



MINISTERO DELLO SVILUPPO ECONOMICO
DIREZIONE GENERALE PER LA LOTTA ALLA CONTRAFFAZIONE
UFFICIO ITALIANO BREVETTI E MARCHI

DOMANDA NUMERO	102007901583051
Data Deposito	14/12/2007
Data Pubblicazione	14/06/2009

Sezione	Classe	Sottoclasse	Gruppo	Sottogruppo
A	45	D		

Titolo

"KIT PER L'APPLICAZIONE DI MASCARA "

DESCRIZIONE

dell'invenzione industriale avente per titolo:

“Kit per l'applicazione di mascara”

a nome: INTERCOS S p.A.

* * * *

La presente invenzione concerne un kit per l'applicazione di mascara

Sono noti sul mercato flaconi cilindrici per l'applicazione di mascara comprendenti un tappo al quale è assicurata una astina terminante con uno scovolo sostanzialmente cilindrico o di forma assimilabile, in asse con l'astina. Un ulteriore elemento funzionale del flacone è una strozzatura cilindrica del flacone all'imboccatura, detto raschiatore, con un diametro sostanzialmente inferiore a quello occupato dalle setole estese.

Svitando il tappo e tirandolo, l'astina ad esso collegata, lo scovolo e relative setole cariche del mascara contenuto nel flacone passano per il raschiatore e si liberano dell'eccesso di mascara, che viene così dosato sulle setole.

La procedura di applicazione del mascara prosegue poi con l'applicazione vera e propria sulle ciglia che, tipicamente, vengono percorse dalle setole secondo un movimento rotatorio dell'astina e dello scovolo, ripetuto a più riprese per coprire tutta l'arcata cigliare.

Questa forma realizzativa dell'applicatore per mascara presenta alcuni inconvenienti. In primo luogo, l'operazione di applicazione sulle ciglia è laboriosa e poco precisa, a meno di una certa manualità, a causa dei movimenti ripetuti. Inoltre il dosaggio del mascara sullo scovolo è non omogeneo poiché il raschiatore non riesce a detergere contemporaneamente

l'astina e lo scovolo, a causa dei due diversi diametri e del fatto che la strozzatura di uscita, che costituisce il raschiatore, è rigida, e perciò non può adattarsi ad entrambi i diametri. Una mitigazione del problema potrebbe essere ottenuta rendendo il diametro dell'astina maggiore di quello dello scovolo senza setole, in modo tale che il diametro dell'astina tenda ad eguagliare in qualche modo il diametro dello scovolo con le setole ripiegate per passare attraverso al raschiatore. Tuttavia, anche a causa della forma dello scovolo, che normalmente è rastremata verso l'estremità, in particolare l'estremità stessa presenterebbe una insufficiente asportazione del mascara e di conseguenza un dosaggio non opportunamente distribuito sulle setole. Il raschiatore infatti è rigido e non permetterebbe di richiudersi sulle setole, asportando il mascara in eccesso con omogeneità

Scopo del presente trovato è quindi quello di realizzare un applicatore per mascara privo degli inconvenienti anzidetti.

In accordo con l'invenzione tale scopo è raggiunto con kit per applicazione di mascara comprendente un flacone contenente il mascara, uno scovolo applicatore munito di setole, una astina di supporto dello scovolo ed un raschiatore di pulizia e dosatura per lo scovolo, caratterizzato dal fatto che lo scovolo applicatore è posto in posizione inclinata rispetto all'astina

Queste ed altre caratteristiche della presente invenzione saranno rese maggiormente evidenti dalla seguente descrizione dettagliata di un suo esempio di realizzazione pratica illustrato a titolo non limitativo negli uniti disegni, in cui:

la figura 1 mostra una vista assonometrica esplosa di un kit per mascara;

la figura 2 mostra una sezione longitudinale della parte superiore del kit di figura 1;

la figura 3 mostra una sezione trasversale secondo la linea III-III di figura 2;

le figure da 4 a 7 mostrano quattro fasi d'uso del kit;

la figura 8 mostra una sezione ingrandita di un accoppiamento del tipo risalto abbinato ad un incavo complementare.

Con riferimento a figura 1 si notano un kit 1 per applicazione di mascara, comprendente un flacone 2 contenente il mascara, uno scovolo applicatore 3 con setole elasticamente flessibili, una astina piatta 4 a cui è solidale lo scovolo 3, un raschiatore 5 dotato di fessura lamellare 6, un tappo 7. Si noti la posizione inclinata dello scovolo 3 rispetto all'astina 4, in particolare inclinata di 90°, in modo da facilitare l'applicazione del mascara con un gesto longitudinale

Con riferimento ora alle figure 2 e 3, si nota la fessura lamellare 6 del raschiatore 5, la quale abbraccia l'astina 4 pulendola del prodotto all'estrazione del tappo 7 collegato all'astina 4. Si nota inoltre un sottotappo 8 in pezzo unico con l'astina 4. Il sottotappo 8 è vincolato al tappo 7 mediante un accoppiamento a scatto 9. Un analogo accoppiamento a scatto 12 vincola il raschiatore 5 al flacone 2

Per meglio comprendere la funzione della fessura lamellare 5, si fa ora riferimento alle figure da 4 a 7, che mostrano la sequenza di estrazione dell'astina 4 dal flacone 2, con lo scovolo 3 ad essa attaccato

In figura 4 lo scovolo 3 è immerso nel mascara 10, ed il tappo 7 è chiuso sul flacone 2 e fissato ad esso con accoppiamento a scatto 11.

In figura 5, viene aperto il tappo 7 e l'astina 4 ad esso collegata inizia a passare attraverso la fessura lamellare 6 del raschiatore 5 pulendosi a contatto con essa, come è più chiaro da figura 3.

In figura 6 lo scovolo 3 passa attraverso la fessura lamellare 6 che sfruttando l'elasticità delle setole 13 dello scovolo 3, le pulisce dosando omogeneamente il prodotto

In figura 7 lo scovolo 3 è completamente estratto dalla fessura lamellare.

Il kit 1, ed in particolare il tappo 7 ed il flacone 2, possono essere di forma appiattita, cosa che facilita la presa del kit 1.

RIVENDICAZIONI

1. Kit (1) per applicazione di mascara comprendente un flacone (2) contenente mascara (10), uno scovolo applicatore (3) munito di setole (13), una astina (4) di supporto dello scovolo (3) ed almeno un raschiatore (5) di pulizia e dosatura per lo scovolo (3), caratterizzato dal fatto che lo scovolo (3) applicatore è posto in posizione inclinata rispetto all'astina (4).

2. Kit (1) per applicazione di mascara secondo la rivendicazione 1, caratterizzato dal fatto che lo scovolo (3) è posto sostanzialmente in posizione perpendicolare all'astina (4)

3. Kit (1) per applicazione di mascara secondo la rivendicazione 1 o 2, caratterizzato dal fatto che il raschiatore (5) comprende una fessura lamellare (6) per il passaggio e pulizia dell'astina (4) e dello scovolo (3).

4. Kit (1) per applicazione di mascara secondo una qualsiasi delle rivendicazioni precedenti, caratterizzato dal fatto che il raschiatore (5) ed il flacone (2) sono fissati mediante accoppiamento a scatto.

5. Kit (1) per applicazione di mascara secondo una qualsiasi delle rivendicazioni precedenti, caratterizzato dal fatto di comprendere un tappo (7) di chiusura del flacone (2) ed un sottotappo (8) solidale con l'astina (3), il sottotappo (8) ed il tappo (7) essendo fissati mediante accoppiamento a scatto.

6. Kit (1) per applicazione di mascara secondo la rivendicazione 5, caratterizzato dal fatto che il flacone (2) ed il tappo (7) sono dotati di un accoppiamento a scatto per la chiusura ed apertura del flacone (2)

7. Kit (1) per applicazione di mascara secondo la rivendicazione 5, caratterizzato dal fatto che il sottotappo (7) e l'astina (4) sono in pezzo unico.

8. Kit (1) per applicazione di mascara secondo una qualsiasi delle

rivendicazioni precedenti, caratterizzato dal fatto che l'astina (4) e lo scovolo (3) sono in pezzo unico.

9. Kit (1) per applicazione di mascara secondo una qualsiasi delle rivendicazioni precedenti, caratterizzato dal fatto che il kit (1) è di forma appiattita.

Dr. Ing. Enrico Mittler

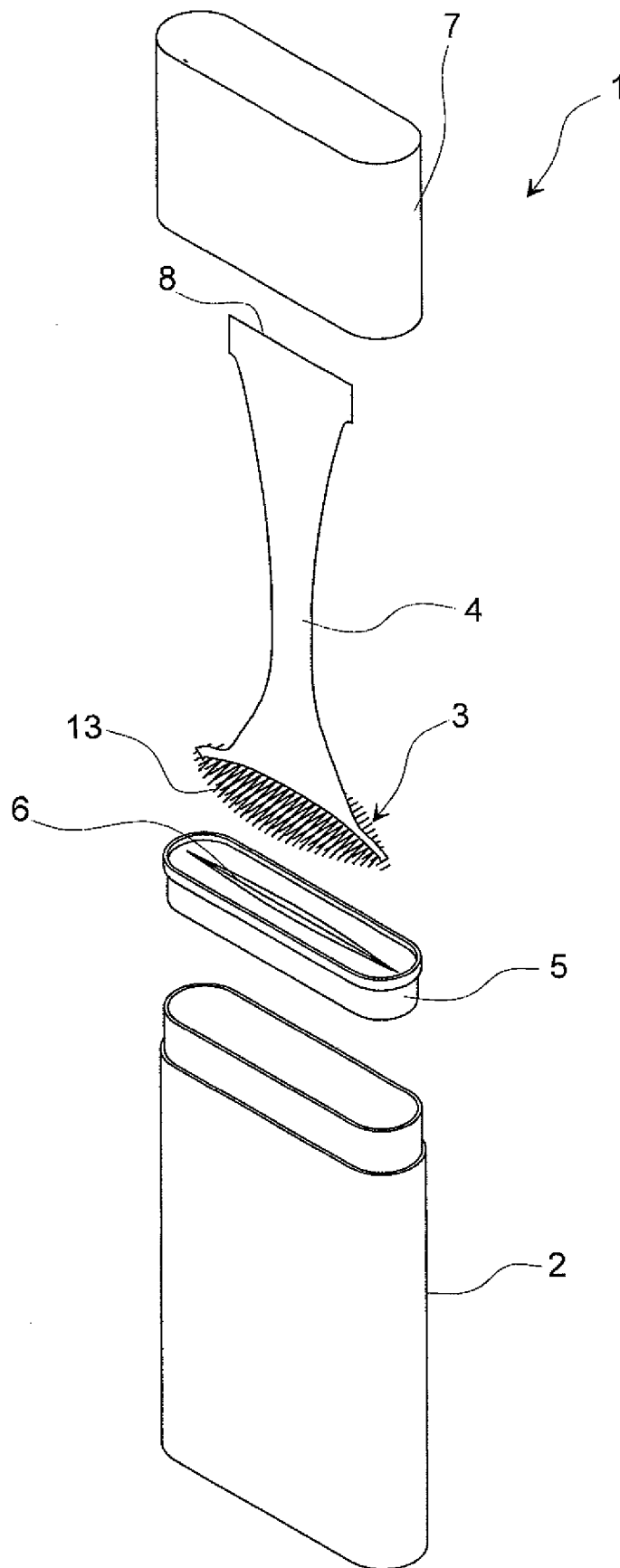


Fig.1

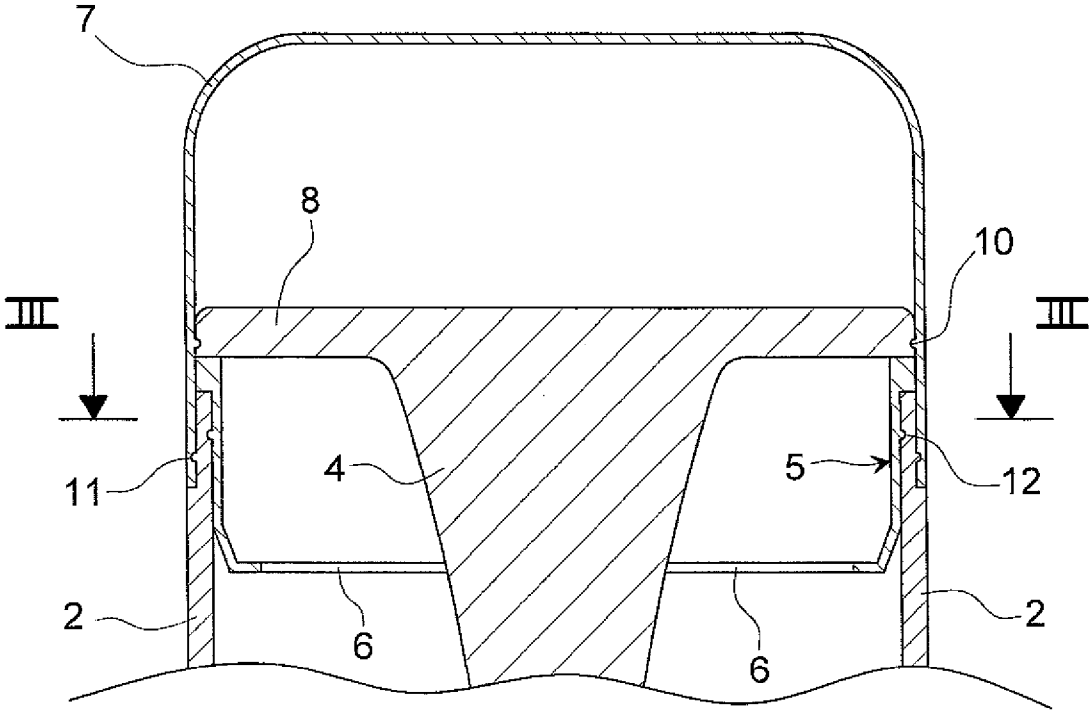


Fig.2

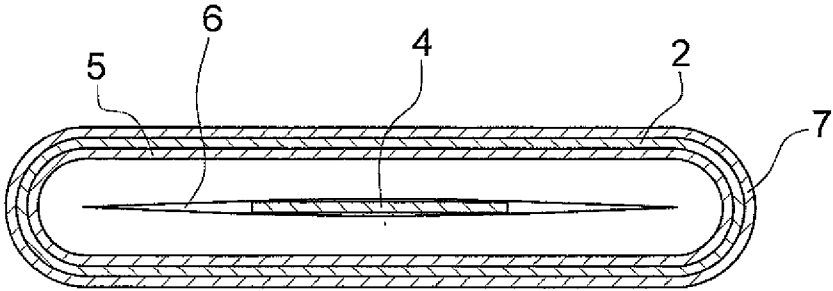


Fig.3

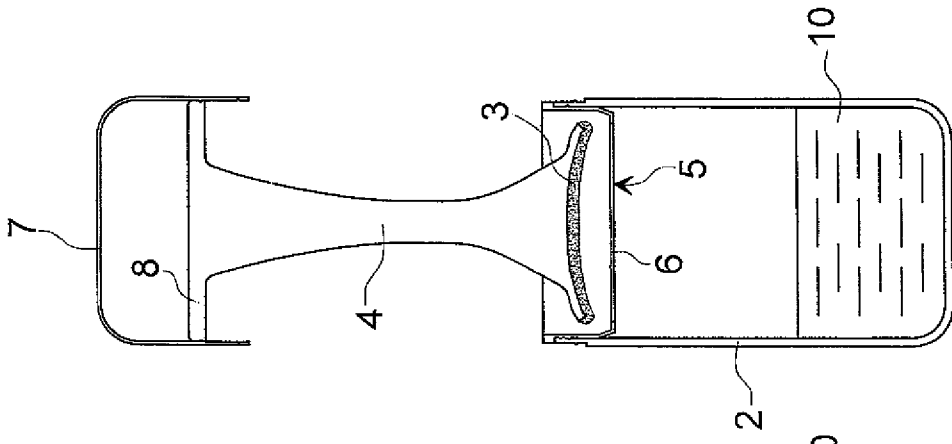


Fig.4

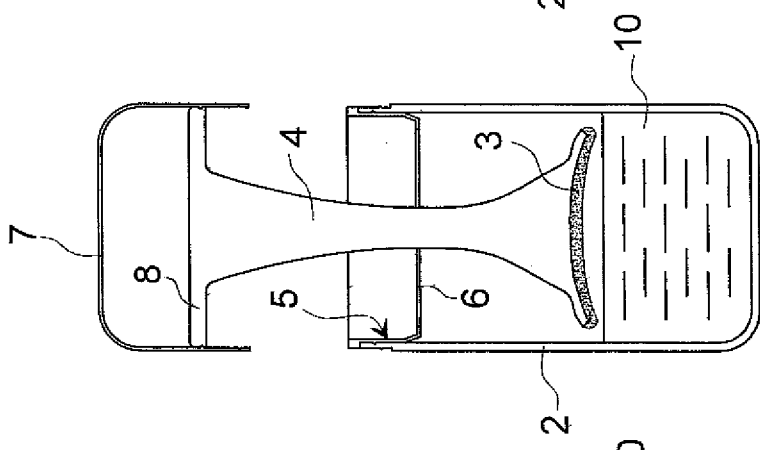


Fig.5

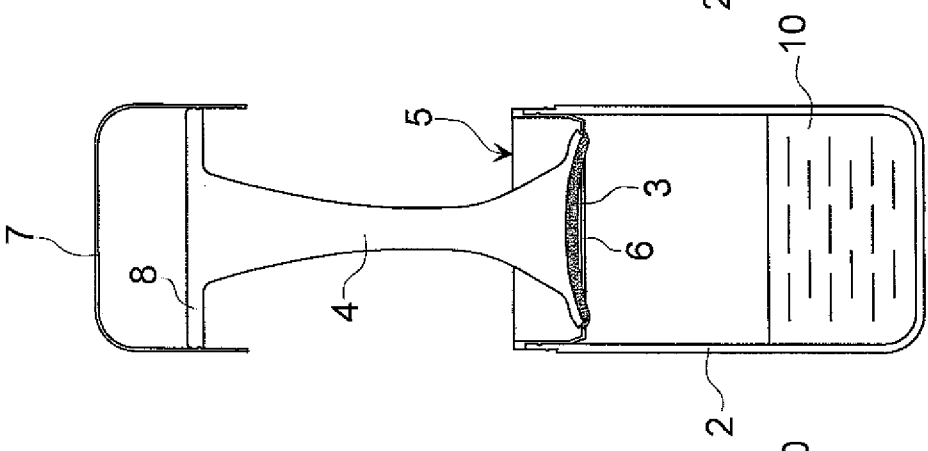


Fig.6

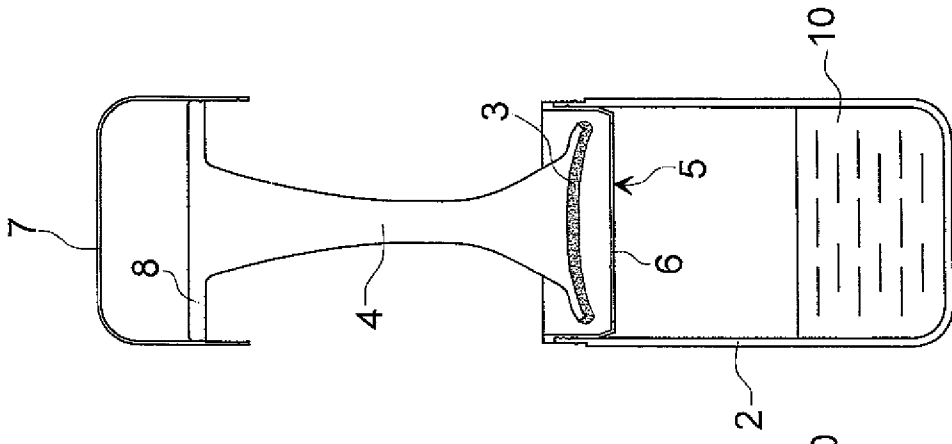


Fig.7