

[19]中华人民共和国国家知识产权局

[51]Int. Cl<sup>7</sup>

B44C 3/12

# [12] 实用新型专利说明书

F21S 4/00 //(F21W121:00)

[21] ZL 专利号 99216482.6

[45]授权公告日 2000年6月28日

[11]授权公告号 CN 2384792Y

[22]申请日 1999.7.13 [24]颁证日 2000.4.14

[21]申请号 99216482.6

[73]专利权人 郑玉波

地址 150322 黑龙江省阿城市玉泉邮局刘继辉  
转郑玉波

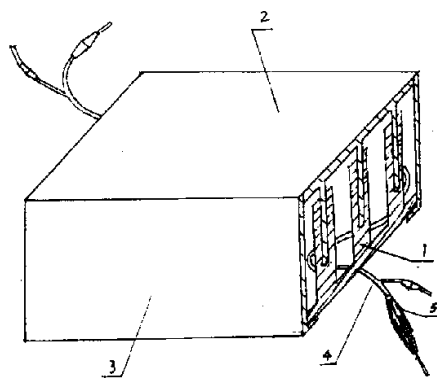
[72]设计人 郑玉波

权利要求书 1 页 说明书 2 页 附图页数 1 页

[54]实用新型名称 装饰板块装置

[57]摘要

一种装饰板块装置,由柱孔板、柱板、封闭板、灯线、接头组成,其特点是柱孔板表面上有多个带盲孔的柱体,柱板上有多个小柱体,柱板的小柱体插入柱孔板的柱体的盲孔内,灯线绕挂在柱孔板的柱体上,两端分别与接头联接,封闭板与柱孔板、柱板的周边封接,组成装饰板块装置。本装置可以根据用户要求制成各种形式的灯饰板块,其制造方便,组装容易,成本低,使用方便。



ISSN 1008-4274

## 权 利 要 求 书

---

1、一种装饰板块装置，包括板块、灯线，其特征在于：柱孔板（1）表面上有多个带盲孔的柱体，柱板（2）上有多个小柱体，柱板（2）的小柱体插入柱孔板（1）的柱的盲孔内，灯线（4）绕挂在柱孔板（1）的柱体上，两端分别与接头（5）联接，封闭板（3）与柱孔板（1）、柱板（2）的周边封接，组成装饰板块装置。

2、根据权利要求1所述的装饰板块装置，其特征在于：所说的灯线（4）由多个微型灯泡联接置于软管内组成，灯线（4）的两端各分别接出双联线，接头（5）处为密封联接。

# 说明书

## 装饰板块装置

本实用新型是属于装饰广告用的设备。

目前，市场上制作牌匾、广告等所用的材料本身不能发光，当需全天候使用时，均需辅以射灯等。有的表面装霓虹灯管，但很容易损坏，而且维修费时困难，其外观效果也差一些，满足不了使用者的要求。

本实用新型的目的是提出一种装饰板块装置，可以直接制成各种形式灯饰，可以全天候使用，其效果好，用户使用简单方便。

本实用新型由柱孔板1、柱板2、封闭板3、灯线4、接头5组成，如图1所示，其特征在于：柱孔板1表面上有多个带盲孔的柱体，柱板2上有多个小柱体，柱板2的小柱体插入柱孔板1的柱体的盲孔内，灯线4绕挂在柱孔板1的柱体上，两端分别与接头5联接，封闭板3与柱孔板1、柱板2的周边封接，组成装饰板块装置。其中，所说的灯线4由多个微型灯泡联接置于软管内组成，灯线4的两端各分别接出双联线，接头5处为密封联接。

本实用新型由柱孔板1、柱板2、封闭板3、灯线4、接头5组成，柱孔板1表面上有多个立柱，而且立柱中带有小盲孔，用来插放柱板2上的多个小立柱，灯线可以缠绕在柱孔板1的柱上，而且灯线两端线可以接出双线，可与其它灯线并联使用，灯线4与其它灯线联接的接头5用密封联接形式，可以防止接头处漏电，发生事故。

本实用新型与现有的技术相比：由于柱孔板1与柱板2是插接，灯线内有微型灯泡组成，柱孔板1的内表面可以涂反光层，可以增加亮度，封闭板3的一底面有不干胶，可直接与柱孔板1粘接成一体，可以根据用户要求，直接制成各种形式的灯饰板块，白天效果美观，夜晚通电后，整体效果更好，制作方便，组装容易，

用户使用简单、安全，成本低。

附图说明：

图1是本实用新型总体结构示意图；

图2是本实用新型柱孔板的主视图；

图3是本实用新型柱孔板的俯视图；

图4是本实用新型柱板的主视图；

图5是本实用新型柱板的俯视图。

本实用新型的实施例：

本实用新型由柱孔板1、柱板2、封闭板3、灯线4、接头5组成，如图1所示；其中柱孔板1、柱板2、封闭板3均用透明塑料制成，其中柱孔板1表面上有多个立柱，立柱内有盲孔，表面上涂上反光层。柱板2表面上有多个小立柱，其柱直径比盲孔直径略细即可。封闭板3是L型，其底板上有不干胶层。将多个微型灯泡串联置于细塑料管内成灯线，其正、负极各取两个接线，接头5是用塑料制成，是两个梯形插接在一起，可以防止漏电。

将柱板2的上的小柱插入柱孔板1的柱孔内，将灯线4绕缠在柱孔板1的柱面上，并用封闭板3的底面不干胶面与柱孔板1表面联接，灯线4与接头5联接，组成装饰板块装置。使用时，按用户要求制成各种形式的装饰板块。

说明书附图

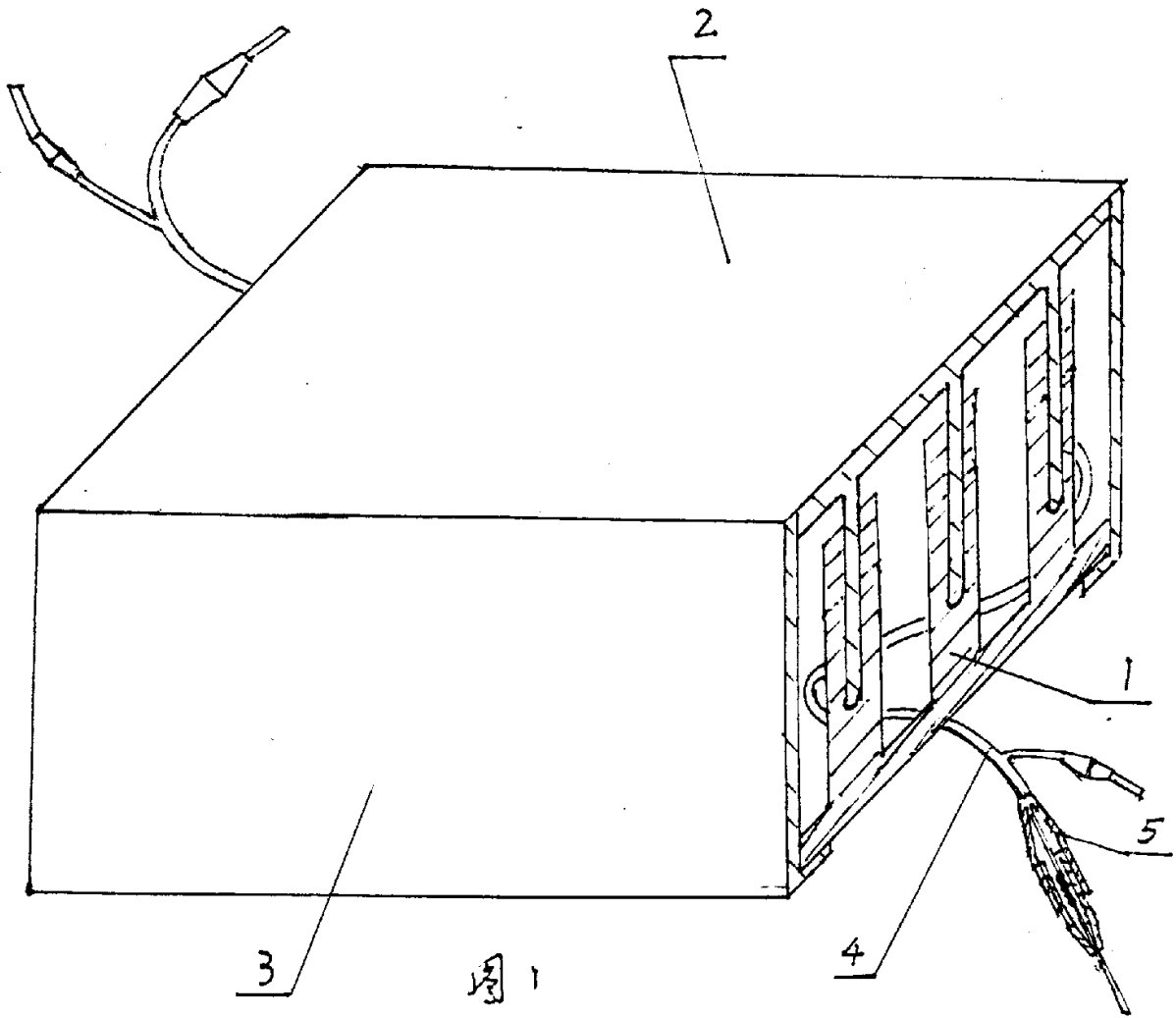


图 1

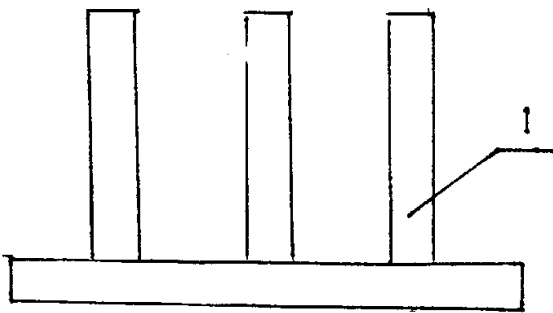


图 2

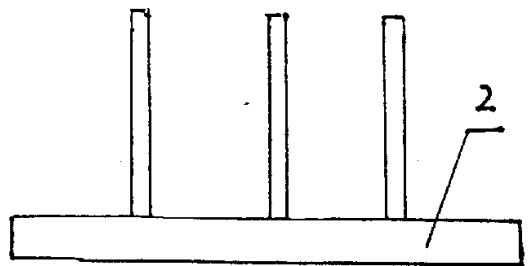


图 4

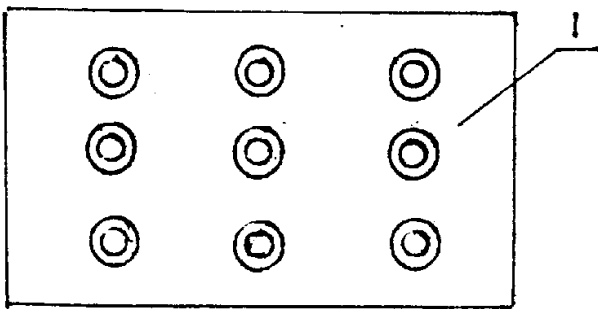


图 3

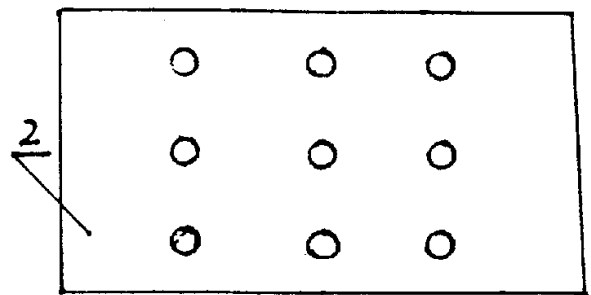


图 5