

19



OFICINA ESPAÑOLA DE  
PATENTES Y MARCAS

ESPAÑA



11 Número de publicación: **2 997 609**

51 Int. Cl.:

**A61B 17/70** (2006.01)

12

TRADUCCIÓN DE PATENTE EUROPEA

T3

86 Fecha de presentación y número de la solicitud internacional: **08.04.2020 PCT/IB2020/053350**

87 Fecha y número de publicación internacional: **14.10.2021 WO21205209**

96 Fecha de presentación y número de la solicitud europea: **08.04.2020 E 20727366 (5)**

97 Fecha y número de publicación de la concesión europea: **28.08.2024 EP 4132392**

54 Título: **Distractor vertebral interespinoso**

45 Fecha de publicación y mención en BOPI de la traducción de la patente:  
**17.02.2025**

73 Titular/es:  
**DIAMETROS MEDICAL S.R.L. (100.00%)**  
**Via A. Conti 33/a**  
**00138 Roma, IT**

72 Inventor/es:  
**GARLATTI, GIOVANNI y**  
**FORTUNA, LORENZO**

74 Agente/Representante:  
**RUO, Alessandro**

ES 2 997 609 T3

Aviso: En el plazo de nueve meses a contar desde la fecha de publicación en el Boletín Europeo de Patentes, de la mención de concesión de la patente europea, cualquier persona podrá oponerse ante la Oficina Europea de Patentes a la patente concedida. La oposición deberá formularse por escrito y estar motivada; sólo se considerará como formulada una vez que se haya realizado el pago de la tasa de oposición (art. 99.1 del Convenio sobre Concesión de Patentes Europeas).

DESCRIPCIÓN

Distractor vertebral interespinoso

- 5 [0001] La presente invención se refiere a un distractor vertebral interespinoso del tipo especificado en el preámbulo de la primera reivindicación.
- [0002] En particular, la invención se refiere a un implante diseñado para ser implantado, preferentemente por vía percutánea, en un espacio interespinoso para separar dos vértebras adyacentes.
- 10 [0003] Como es bien conocido, la distracción interespinosa puede lograrse quirúrgicamente introduciendo un distractor vertebral interespinoso entre dos apófisis espinosas que se controla mediante un dispositivo controlado por un operador para introducir y controlar el distractor.
- 15 [0004] Los distractores son prótesis diseñadas para implantarse en el espacio entre las apófisis espinosas de dos vértebras adyacentes, con el fin de mantener una distracción intervertebral que sea adecuada para limitar las cargas transmitidas entre las vértebras en caso de enfermedades degenerativas de los discos intervertebrales, limitando así el dolor asociado.
- 20 [0005] Constan principalmente de un cuerpo de base que puede disponerse entre las apófisis espinosas y los medios de anclaje de expansión del distractor. La expansión de los medios de anclaje está controlada por el dispositivo de control.
- 25 [0006] El procedimiento de distracción vertebral interespinosa consiste en colocar un distractor en el espacio entre las apófisis espinosas de dos vértebras adyacentes. En detalle, con el paciente en decúbito prono, se identifica el espacio intervertebral afectado, se acercan las apófisis espinosas mediante cánulas de expansión, se determina la medida del distractor a introducir mediante una sonda y, por último, se introduce el distractor seleccionado.
- 30 [0007] Un primer ejemplo de un procedimiento y de un dispositivo de distracción y, en particular, de distractor, se describe en el documento WO2006102269. En este caso, el distractor tiene un primer extremo ojival para penetrar en el espacio intervertebral, que está formado por un primer par de aletas que se abren; estando el extremo opuesto equipado con un segundo par de aletas fijas que encierran la columna entre los dos pares de aletas.
- 35 [0008] Otro ejemplo se describe en el documento US8998955, en donde existen dos pares de aletas móviles. Cada aleta tiene un extremo articulado al cuerpo de base y el otro extremo está libre. Para llevar a cabo el bloqueo, esta patente prescribe la rotación de las aletas en ángulos superiores a 120° para que los extremos libres queden orientados hacia las vértebras.
- 40 [0009] En el documento WO2012069877 se describe un ejemplo adicional en donde el bloqueo y la relativa facilidad de introducción y extracción se consiguen mediante aletas en forma de gancho. El estado de la técnica anteriormente descrita presenta algunos inconvenientes significativos.
- 45 [0010] En particular, a pesar de las soluciones expuestas, el procedimiento/dispositivo de distracción vertebral interespinosa y, en particular, el distractor, son relativamente complicados y, por tanto, especialmente costoso. Lo que antecede se debe principalmente al hecho de que, durante el procedimiento, el operador encuentra dificultades particulares para insertar y definir un posicionamiento estable de los distractores vertebrales interespinosos.
- [0011] Otro inconveniente es la escasa estabilidad de los distractores vertebrales interespinosos una vez implantados.
- 50 [0012] Otro inconveniente igualmente importante es el hecho de que la cinemática de control de las aletas móviles es especialmente compleja.
- [0013] Otro inconveniente es, por tanto, los costes y las dificultades de implantación de los distractores vertebrales interespinosos conocidos.
- 55 [0014] En este contexto, la tarea técnica subyacente a la presente invención consiste en idear un distractor vertebral interespinoso capaz de superar prácticamente al menos algunos de los inconvenientes mencionados con anterioridad.
- 60 [0015] Dicha tarea técnica comprende el importante propósito de que la invención disponga de un distractor vertebral interespinoso que, una vez implantado, sea fácil de insertar y estable, y que sea fácil de poner en práctica y, por lo tanto, sea menos costoso.
- 65 [0016] La tarea técnica y los fines especificados se consiguen mediante un distractor vertebral interespinoso tal como se reivindica en la reivindicación 1. Las formas de realización preferidas se describen en las reivindicaciones dependientes.

[0017] Los procedimientos quirúrgicos asociados también se describen en el presente documento para ayudar a comprender la invención. Estos procedimientos no forman parte de la invención reivindicada.

[0018] Las características y ventajas de la invención se aclaran mediante la siguiente descripción detallada de sus formas de realización preferidas, con referencia a los dibujos adjuntos, en los que:

la **Figura 1** muestra, a escala, un distractor vertebral interespinoso según la invención;

las **Figuras 2a-2e** ilustran, a escala, el distractor en una secuencia durante un procedimiento de distracción vertebral interespinosa;

la **Figura 3** muestra, a escala, una sección transversal del distractor de la Figura 1;

la **Figura 4** muestra, a escala, un montaje de un dispositivo de distracción vertebral interespinosa según la invención;

la **Figura 5** ilustra, a escala, el montaje de la Figura 4;

las **Figuras 6a-6f** representan, a escala, una secuencia de preparación del dispositivo de distracción vertebral interespinoso según la invención; y

la **Figura 7** esquematiza el procedimiento de distracción vertebral interespinoso.

[0019] En este documento, las medidas, los valores, las formas y las referencias geométricas (tales como la perpendicularidad y el paralelismo), cuando se utilizan con palabras tales como «alrededor de» u otros términos similares tales como «aproximadamente» o «prácticamente», deben entenderse salvo errores de medición o inexactitudes debidas a errores de producción y/o fabricación y, sobre todo, salvo una ligera divergencia con respecto al valor, la medida, la forma o la referencia geométrica a la que se asocia. Por ejemplo, si se asocia a un valor, dichos términos indican preferentemente una divergencia no superior al 10% del propio valor.

[0020] Además, cuando se utilizan, términos tales como «primero», «segundo», «superior», «inferior», «principal» y «secundario» no identifican necesariamente un orden, una prioridad de relación o una posición relativa, sino que pueden utilizarse simplemente para distinguir más claramente unos componentes diferentes entre sí.

[0021] Las mediciones y los datos proporcionados en este texto han de considerarse realizados en la denominada Atmósfera Estándar Internacional de la OACI (ISO 2533), a menos que se indique lo contrario.

[0022] Con referencia a las figuras, la referencia numérica **1** indica, en su conjunto, el distractor vertebral interespinoso según la invención.

[0023] El distractor **1** es un dispositivo percutáneo que puede implantarse para la distracción interespinosa. Está diseñado para implantarse en un espacio interespinoso, de modo que se interpone entre dos vértebras adyacentes y, por tanto, separa dos apófisis espinosas.

[0024] El distractor **1** define un eje longitudinal **1a** que es, de manera conveniente, baricéntrico.

[0025] Define un plano sagital **1b** que es, de manera conveniente, baricéntrico; y/o un plano frontal **1c** que es también de manera conveniente, baricéntrico (Figura 1).

[0026] El plano sagital **1b** es perpendicular al plano frontal **1c**.

[0027] La intersección entre el plano sagital **1b** y el plano frontal **1c** define el eje **1a**.

[0028] El distractor **1** comprende un cuerpo de base **2** que está diseñado para colocarse entre dos apófisis espinosas espaciándolas.

[0029] El cuerpo de base **2** define, en relación con el eje longitudinal **1a**, un primer extremo y un segundo extremo.

[0030] El cuerpo de base **2** tiene una sección sagital (es decir, definida por la intersección del plano sagital **1b** con el cuerpo de base **2**) con al menos una convexidad que define una depresión **2a** que aloja una apófisis espinosa.

[0031] En detalle, y tal como se ilustra en la Figura 3, dicha sección sagital presenta dos convexidades y, por tanto, dos depresiones **2a** situadas frente al plano frontal **1c** y cada una de ellas está diseñada para alojar una apófisis espinosa. Las depresiones **2a** pueden ser especulares con respecto al plano frontal **1c** y, por lo tanto, la sección sagital es simétrica con respecto al plano frontal **1c**.

- 5 **[0032]** El cuerpo de base 2 puede tener la altura sagital mínima en la parte inferior de la al menos una depresión 2a y, preferiblemente, la altura sagital máxima en el vértice de la al menos una depresión 2a.
- [0033]** En este documento, la expresión «altura sagital» identifica una longitud calculada perpendicular al plano frontal 1c.
- [0034]** La altura sagital mínima del cuerpo de base 2 puede ser básicamente inferior al 100%, en detalle inferior al 85%, y en más detalle inferior al 65% de la altura sagital máxima del mismo cuerpo de base 2.
- 10 **[0035]** El perfil de la depresión 2a puede ser elíptico con una excentricidad adecuada inferior a 1, en detalle inferior a 0,95, y en más detalle, básicamente comprendido entre 0,95 y 0,75, y preferiblemente entre 0,9 y 0,8.
- 15 **[0036]** El cuerpo de base 2 tiene una sección frontal (es decir, definida por la intersección del plano frontal 1c con el cuerpo de base 2) ahusada con una sección mínima próxima al primer extremo. En detalle, la sección frontal comprende un primer sector proximal en el primer extremo de una altura frontal mínima y de manera conveniente constante; un segundo sector proximal en el segundo extremo de una altura frontal máxima y de manera conveniente constante; y un sector central que une los sectores primero y segundo y, por tanto, que define al menos una pendiente **2b** entre los sectores primero y segundo.
- 20 **[0037]** En este documento, la expresión «altura frontal» identifica una longitud calculada perpendicular al plano sagital 1b.
- [0038]** El sector central puede tener una altura frontal monotonía creciente.
- 25 **[0039]** La al menos una pendiente 2b se forma en las depresiones 2a.
- [0040]** La sección radial del cuerpo de base 2 realizada en el fondo de las depresiones 2a tiene una altura frontal y una altura sagital básicamente iguales entre sí. Dicha sección radial puede tener preferentemente forma de círculo.
- 30 **[0041]** El inicio de la pendiente 2b, es decir, el sector central, se encuentra a una distancia axial más corta del primer extremo que el fondo de las depresiones 2a.
- [0042]** En este documento, los términos «radial» y «axial» identifican una dirección/plano respectivamente perpendicular y paralelo al eje longitudinal 1a.
- 35 **[0043]** La altura frontal máxima y la altura sagital máxima pueden ser casi iguales. La altura frontal mínima puede ser inferior a la altura sagital mínima.
- [0044]** El sector central tiene dos pendientes 2b en lados opuestos al plano sagital 1b y de manera conveniente casi especulares entre sí en relación con el plano sagital 1b. En consecuencia, el sector central y, por tanto, el cuerpo de base 2 pueden ser especulares con respecto al plano sagital 1b.
- 40 **[0045]** El cuerpo de base 2 puede ser hueco.
- 45 **[0046]** El distractor 1 comprende una unidad **3** para bloquear el distractor 1 en las apófisis espinosas y, más concretamente, entre las apófisis espinosas.
- [0047]** La unidad 3 (también denominada en el presente documento unidad de anclaje o unidad de bloqueo) está unida al cuerpo de base 2 por el primer extremo y puede desplazarse en relación con el cuerpo 2 para expandirse radialmente (en particular perpendicularmente al plano frontal 1c) bloqueando el distractor 1 entre las apófisis espinosas.
- 50 **[0048]** La unidad 3 está diseñada para definir al menos una posición expandida en donde tiene una expansión radial máxima; y al menos una posición contraída en donde tiene una expansión radial mínima.
- 55 **[0049]** La unidad 3 define la cabeza del distractor 1 entrando entre las apófisis espinosas.
- [0050]** La unidad 3 puede comprender al menos una aleta articulada al cuerpo de base 2 en el primer extremo que define el eje de rotación, que es, de manera conveniente, casi paralelo al plano frontal 1c. En detalle, comprende una primera aleta **3a** articulada al cuerpo de base 2 y una segunda aleta **3b** articulada al cuerpo de base 2, en el lado opuesto a la primera aleta 3a en relación con el plano frontal 1c.
- 60 **[0051]** Las aletas 3a y 3b pueden tener ejes de rotación básicamente paralelos entre sí. Las aletas 3a y 3b pueden girar de manera simultánea y en sentido opuesto durante un cambio de posición de la unidad 3.
- 65 **[0052]** Pueden tener un perfil axial cónico con una sección mínima distal al cuerpo de base 2 de modo que, en la posición contraída, la unidad de bloqueo 3 sea axialmente cónica y, en particular, ojival.

- [0053]** Las aletas 3a y 3b pueden tener una sección radial en forma de U con una abertura orientada hacia el eje longitudinal 1a.
- 5 **[0054]** El distractor 1 puede comprender una unidad adicional **4** para bloquear el distractor 1 en las apófisis espinosas y, más concretamente, entre las apófisis espinosas.
- [0055]** La unidad adicional 4 está unida al cuerpo de base 2 en el segundo extremo y puede desplazarse en relación con el cuerpo 2 para expandirse radialmente (en particular perpendicularmente al plano frontal 1c) bloqueando el distractor 1 entre las apófisis espinosas. La unidad adicional 4 está diseñada para definir una posición adicional expandida en donde tiene una expansión radial máxima; y una posición adicional contraída en donde tiene una expansión radial mínima.
- 10 **[0056]** La unidad adicional 4 puede comprender al menos una aleta adicional articulada al cuerpo de base 2 en el segundo extremo con el eje de rotación de manera conveniente casi paralelo al plano frontal 1c. En detalle, comprende una primera aleta adicional **4a** articulada al cuerpo de base 2 y una segunda aleta adicional **4b** articulada al cuerpo de base 2 en el lado opuesto a la primera aleta adicional 4a en relación con el plano frontal 1c.
- 15 **[0057]** Las aletas adicionales 4a y 4b tienen ejes de rotación básicamente paralelos entre sí y, en detalle, a las aletas 3a y 3b.
- 20 **[0058]** Las aletas adicionales 4a y 4b giran de manera simultánea y en sentido contrario durante un cambio de posición de la unidad adicional 4.
- [0059]** El distractor 1 comprende un accionador **5** diseñado para controlar el paso del distractor 1 entre una configuración de anclaje y una configuración de desanclaje. En la configuración de anclaje, la unidad 3 se encuentra en la posición expandida bloqueando el distractor 1 en la posición correcta; y, de manera conveniente, la unidad adicional 4 se encuentra en la posición expandida adicional bloqueando el distractor 1 en el lado opuesto de la unidad 3 en relación con la depresión 2a.
- 25 **[0060]** En la configuración de desanclaje, la unidad 3 está en la posición contraída y no bloquea el distractor 1 en la posición correcta; y, de manera conveniente, la unidad adicional 4 está en la posición contraída adicional.
- 30 **[0061]** El accionador 5 está diseñado para girar, concretamente de forma exclusiva, alrededor del eje longitudinal 1a en relación con el cuerpo de base 2 controlando un cambio en la configuración del distractor 1.
- 35 **[0062]** El accionador 5, ilustrado en la Figura 5, puede comprender un hilo de control **5a** de la unidad 3 y, de manera conveniente, un hilo de control adicional **5b** de la unidad adicional 4.
- 40 **[0063]** El hilo adicional 5b puede estar opuesto al hilo 5a.
- [0064]** Para ello, la unidad 3 puede comprender, para cada aleta 3a y/o 3b, al menos un diente de enganche **3c** del hilo 5a que, al ser empujado por el accionador 5, controla la rotación de las aletas 3a y/o 3b.
- 45 **[0065]** La unidad adicional 4 puede comprender, para cada aleta adicional 5a y/o 5b, al menos un diente de enganche **4c** de hilo adicional 5b que, al ser empujado por el accionador 5, controla la rotación del diente adicional 4c controlando la rotación de las aletas adicionales 4a y/o 4b.
- 50 **[0066]** El accionador 5 está controlado externamente y el cuerpo de base 2 comprende una abertura **2c** para acceder al accionador 5 por el segundo extremo.
- [0067]** La abertura 2c está siempre a la vista, es decir, es accesible desde el exterior, independientemente de la configuración del distractor 1. La unidad adicional 4, en la posición contraída está, por tanto, plegada sobre el cuerpo de base 2 dejando la abertura 2c a la vista.
- 55 **[0068]** El accionador 5 está alojado, al menos parcialmente, en el cuerpo de base 2.
- [0069]** El distractor 1 puede formar parte de un dispositivo de distracción vertebral interespinoso **10**.
- 60 **[0070]** El dispositivo de distracción 10 comprende el distractor 1, descrito con anterioridad, y un control **20** para el distractor 1.
- [0071]** El control 20, tal como se presenta en las Figuras 4 y 5, define un eje de extensión principal **20a** que es preferentemente baricéntrico.
- 65

- 5 [0072] Está diseñado para acoplarse con el distractor 1 en la abertura 2c disponiendo de manera conveniente los ejes 1a y 20a básicamente paralelos entre sí y, más concretamente, de modo que básicamente coincidan.
- [0073] El control 20 puede comprender una primera herramienta **21** para controlar la rotación del distractor 1.
- [0074] La primera herramienta 21 está diseñada para definir una primera restricción rotacional con, de manera conveniente en exclusiva, el cuerpo de base 2, es decir, una restricción que impida su rotación mutua alrededor de los ejes 1a y/o 20a.
- 10 [0075] Comprende unos primeros medios **21a** diseñados para acoplarse con el cuerpo 2, de manera conveniente en la abertura 2c, definiendo dicha primera restricción rotacional.
- [0076] Los primeros medios 21a pueden comprender al menos una punta y el cuerpo de base 2 puede comprender al menos un asiento **2d** para insertar dicha punta. En particular, comprenden dos puntas situadas en lados opuestos del eje 1a y el cuerpo de base 2 comprende un asiento 2d para cada punta.
- 15 [0077] La primera herramienta 21 comprende un canal hueco **21b** y, por lo tanto, define un canal diseñado para ser colocado en comunicación con la abertura 2c cuando la primera herramienta 21 está unida al cuerpo de base 2.
- 20 [0078] El canal 21a es paralelo al eje de extensión principal 20a.
- [0079] Los primeros medios 21b sobresalen del canal 21b a lo largo del eje de extensión principal 20a.
- [0080] La primera herramienta 21 puede comprender una empuñadura **21c** conectada al canal 21b en el lado opuesto a los medios 21a.
- 25 [0081] El control 20 puede comprender una segunda herramienta **22** para controlar el cambio de configuración del distractor 1.
- 30 [0082] La segunda herramienta 22 está diseñada para definir una segunda restricción rotacional con, de manera conveniente en exclusiva, el accionador 5, es decir, una restricción que impide su rotación mutua alrededor de los ejes 1a y/o 20a.
- [0083] Comprende unos segundos medios **22a** diseñados para acoplarse con el accionador 5, de manera conveniente en la abertura 2c, definiendo dicha segunda restricción rotacional.
- 35 [0084] La segunda restricción es básicamente un mecanismo de enclavamiento. Por ejemplo, el accionador 5 puede comprender un extremo poligonal (por ejemplo, hexagonal) que esté a la vista de la abertura 2c y los segundos medios 22a pueden definir un asiento de enclavamiento contraformado en dicho extremo.
- 40 [0085] La segunda herramienta 22 puede girar en relación con el cuerpo de base 2 y la primera herramienta 21 alrededor del eje de extensión 20a.
- [0086] Puede insertarse en el canal 21a.
- 45 [0087] La segunda herramienta 22 puede comprender un canal hueco adicional **22b** y definir un canal adicional diseñado para colocarse en comunicación con la abertura 2c cuando la segunda herramienta 22 está acoplada al accionador 5.
- 50 [0088] El canal adicional 22a es paralelo al eje de extensión principal 20a.
- [0089] La segunda herramienta 22 puede comprender un cabezal **22c** para controlar la segunda herramienta 22.
- [0090] El cabezal 22c está diseñado para colocarse fuera de la primera herramienta 21 cuando la segunda herramienta 22 se encuentra en el canal 21b.
- 55 [0091] El control **20** puede comprender una tercera herramienta **23** que constriña axialmente al menos una de las herramientas 21 y 22 al distractor 1.
- 60 [0092] La tercera herramienta 23 está diseñada para engranarse con el accionador 5 definiendo dicha restricción axial y, por lo tanto, impidiendo el movimiento axial de la primera herramienta 21 y/o de la segunda herramienta 22 en relación con el distractor 1.
- [0093] Puede comprender un tercer medio **23a** que define dicha restricción axial.
- 65

- 5 [0094] La tercera herramienta 23 puede comprender un elemento de agarre **23b** para controlar la tercera herramienta 23.
- [0095] El elemento de agarre 23b está diseñado para colocarse fuera de la primera herramienta 21 y de la segunda herramienta 22 cuando la tercera herramienta 23 se encuentra en el canal adicional 22b.
- [0096] El tercer medio 23a puede definir un acoplamiento roscado con el accionador 5.
- 10 [0097] La tercera herramienta 23 puede estar dispuesta al menos parcialmente en el canal adicional.
- [0098] El funcionamiento del distractor 1 y del dispositivo de distracción 10, descrito con anterioridad en términos estructurales, definen un procedimiento innovador de distracción vertebral interespinosa **100** que se esquematiza en la Figura 7.
- 15 [0099] El procedimiento 100 comprende el distractor 1 y, en particular, el dispositivo de distracción 10.
- [0100] El procedimiento 100 puede comprender una etapa de preparación **110** en donde el control 20 se fija al distractor 1.
- 20 [0101] La etapa de preparación 110 puede comprender una primera sub-etapa de restricción **111** (Figuras 6a-6b) en donde la primera herramienta 21 se acopla al cuerpo de base 2 definiendo dicha primera restricción rotacional. En detalle, la primera restricción se pone en práctica gracias al primer medio 21a insertando la al menos una punta en el al menos un asiento 2b.
- 25 [0102] La etapa de preparación 110 puede comprender una segunda sub-etapa de restricción **112** (Figuras 6c-6d) en donde la segunda herramienta 22 se acopla con el accionador 5 definiendo dicha segunda restricción rotacional. En detalle, la primera restricción se pone en práctica acoplando el segundo medio 22a al accionador 5 por interferencia.
- [0103] En la sub-etapa 112, la segunda herramienta 22 se inserta en el canal 21b.
- 30 [0104] La etapa de preparación 110 puede comprender una tercera sub-etapa de restricción **113** (Figuras 6d-6e) en donde la tercera herramienta 23 está diseñada para acoplarse al accionador 5 definiendo dicha restricción axial.
- [0105] Al final de la etapa de preparación 110, el distractor 1 se encuentra en la configuración de desanclaje.
- 35 [0106] El procedimiento 100 puede comprender una etapa de posicionamiento **120** (Figuras 2a-2b) en donde el distractor 1, de manera conveniente controlado por el control 20 y, en particular, por la primera herramienta 21, se acerca a las apófisis espinosas.
- 40 [0107] En esta etapa 120, el distractor 1 se coloca con el plano frontal 1c básicamente perpendicular al plano frontal del paciente y luego se desplaza a lo largo del eje longitudinal 1a aproximando la unidad de bloqueo 3 básicamente a las dos apófisis espinosas. A continuación, el distractor 1 se desplaza axialmente hacia delante para que la unidad 3, en posición contraída, penetre entre las apófisis espinosas y, gracias a su perfil cónico, se disponga entre ellas.
- 45 [0108] La etapa 120 finaliza cuando la al menos una pendiente 2b se encuentra proximal a las apófisis espinosas.
- [0109] El procedimiento 100 puede comprender una etapa de inserción **130** (Figuras 2b-2c) en donde el cuerpo de base 2 y, en detalle, la totalidad del distractor 1 giran alrededor del eje longitudinal 1a disponiendo el plano frontal 1c básicamente paralelo al plano frontal del paciente y, por tanto, las dos apófisis espinosas en las depresiones 2a.
- 50 [0110] En esta etapa 130, la primera herramienta 21 hace girar el distractor 1 y, para ser precisos, desplaza axialmente el distractor 1 y, preferiblemente de forma simultánea, lo hace girar alrededor del eje longitudinal 1a.
- [0111] La traslación axial hace que las apófisis espinosas se deslicen a lo largo de las pendientes 2b de modo que se adapten gradualmente al perfil de la sección sagital y, por tanto, a la al menos una depresión 2a.
- 55 [0112] La rotación permite que aparezcan las depresiones 2a y, de este modo, alojar en su interior las apófisis espinosas, de manera conveniente después de que hayan recorrido al menos una parte de las pendientes 2b.
- 60 [0113] Durante la etapa de inserción 130, el distractor 1 se gira en un ángulo que oscila básicamente entre 60° y 120°, en detalle entre 75° y 105°, y preferentemente en torno a 90°. El procedimiento 100 puede comprender una etapa de expansión 140 (Figuras 2c-2d) en donde el distractor 1 pasa desde la configuración de anclaje a la configuración de desanclaje.
- 65 [0114] En la etapa de expansión 140, el accionador 5, controlado por la segunda herramienta 22, hace que la unidad 3 pase a la posición expandida para constreñir el distractor 1 entre las apófisis espinosas.

5 [0115] Al mismo tiempo, el accionador 5 controla adecuadamente el paso de la unidad adicional 4 a la posición expandida adicional para constreñir el distractor 1 entre las apófisis espinosas del lado opuesto a la unidad 3 en relación con las depresiones 2a.

[0116] Conviene señalar que la variación de la configuración del distractor 1 se controla mediante la rotación de la segunda herramienta 22 en relación con la primera herramienta 21 que, de manera conveniente, permanece prácticamente inmóvil.

10 [0117] El procedimiento 100 puede comprender una etapa de retirada 150 (Figura 2e) para alejar el control 20 del distractor 1.

[0118] En esta etapa 150, la tercera herramienta 23 se desengancha del accionador 5; a continuación, la segunda herramienta 23 y después la primera herramienta 21 se alejan del distractor 1.

15 [0119] El distractor 1, según la invención, el dispositivo de distracción vertebral 10 y, por lo tanto, el procedimiento de distracción vertebral interespinosa 100 (no reivindicado) logran ventajas importantes.

20 [0120] En efecto, gracias a la conformación particular del distractor 1 y/o a la practicidad del control del distractor definido por el control 20, son particularmente sencillos y rápidos de utilizar y, en particular, permiten un posicionamiento preciso, firme y rápido del distractor 1 entre las apófisis espinosas.

25 [0121] Una ventaja importante es, por lo tanto, la gran estabilidad del distractor 1 una vez implantado. En efecto, gracias a las depresiones 2a, por ejemplo, el distractor 1 dispone de un alojamiento preciso para cada apófisis espinosa.

30 [0122] Estas ventajas se ven reforzadas por la presencia de pendientes 2b que, al espaciar de manera progresiva las apófisis espinosas, permiten a la vez una colocación rápida y precisa del distractor 1 y un procedimiento menos invasivo para el paciente. Otra ventaja importante es el control particular 20 que permite tener un control preciso y práctico del distractor 1 y, en particular, de las aletas 3a y 3b y, de manera conveniente, de las aletas adicionales 4a y 4b.

35 [0123] Una ventaja significativa es que el distractor 1 (y, por lo tanto, el dispositivo de distracción vertebral 10 y el procedimiento 100) tienen costes reducidos.

REIVINDICACIONES

5 1. Un distractor vertebral interespinoso (1) diseñado para colocarse entre dos apófisis espinosas y que define un eje longitudinal (1a), un plano sagital (1b) y un plano frontal (1c); comprendiendo dicho distractor (1):

- un cuerpo de base (2) diseñado para colocarse entre dichas dos apófisis espinosas y que define, en relación con dicho eje longitudinal (1a), un primer extremo y un segundo extremo;

10 - una unidad de anclaje (3) firmemente unida a dicho cuerpo de base (2) en dicho primer extremo y diseñada para expandirse perpendicularmente a dicho plano frontal (1c);

15 - un accionador (5) diseñado para controlar el paso de dicha unidad (3) entre una posición expandida en donde dicha unidad (3) produce una constricción de dicho distractor (1) entre dichas dos apófisis espinosas y una posición contraída en donde dicha unidad (3) no produce una constricción de dicho distractor (1) entre dichas dos apófisis espinosas; y en donde

20 - dicho cuerpo de base (2) tiene una sección sagital con dos convexidades opuestas para definir un perfil con dos depresiones (2a) situadas en el lado opuesto de dicho plano frontal (1c), estando cada una de las cuales diseñada para alojar una de dichas dos apófisis espinosas;

**caracterizado por que**

- dicho cuerpo de base (2) tiene una sección frontal cónica con la sección mínima en el primer extremo;

25 - en donde la sección frontal de dicho cuerpo de base (2) comprende un primer sector, un segundo sector y un sector central;

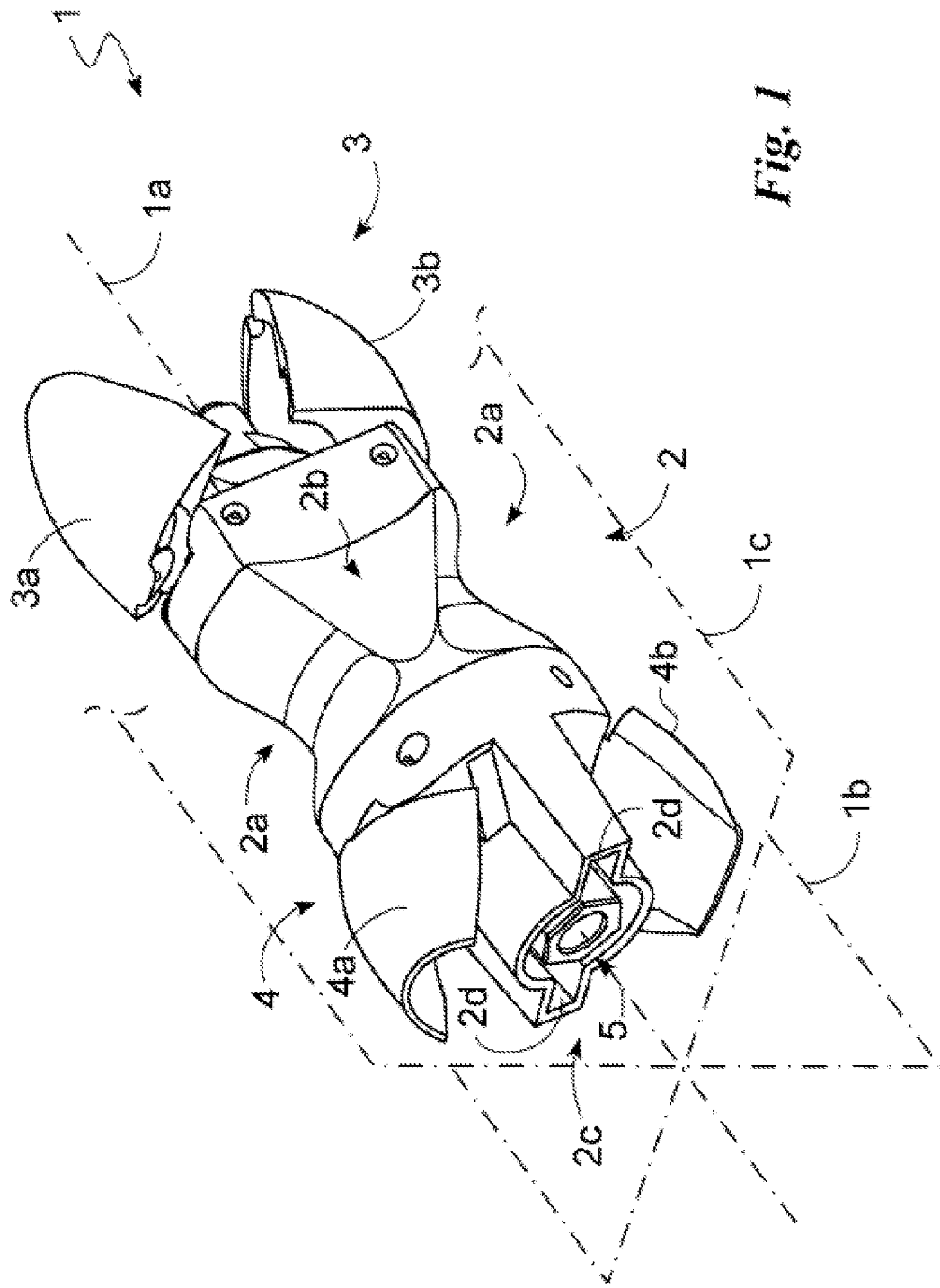
30 - en donde dicho primer sector se encuentra en dicho primer extremo y tiene la altura mínima, en donde dicho segundo sector se encuentra en dicho segundo extremo y tiene la altura máxima; en donde dicho sector central define dos pendientes (2b) que unen dicho primer sector y dicho segundo sector situados en el lado opuesto a dicho plano sagital (1b).

35 2. El distractor (1) según la reivindicación anterior, en donde dichas depresiones (2b) están formadas básicamente en al menos una pendiente (2b).

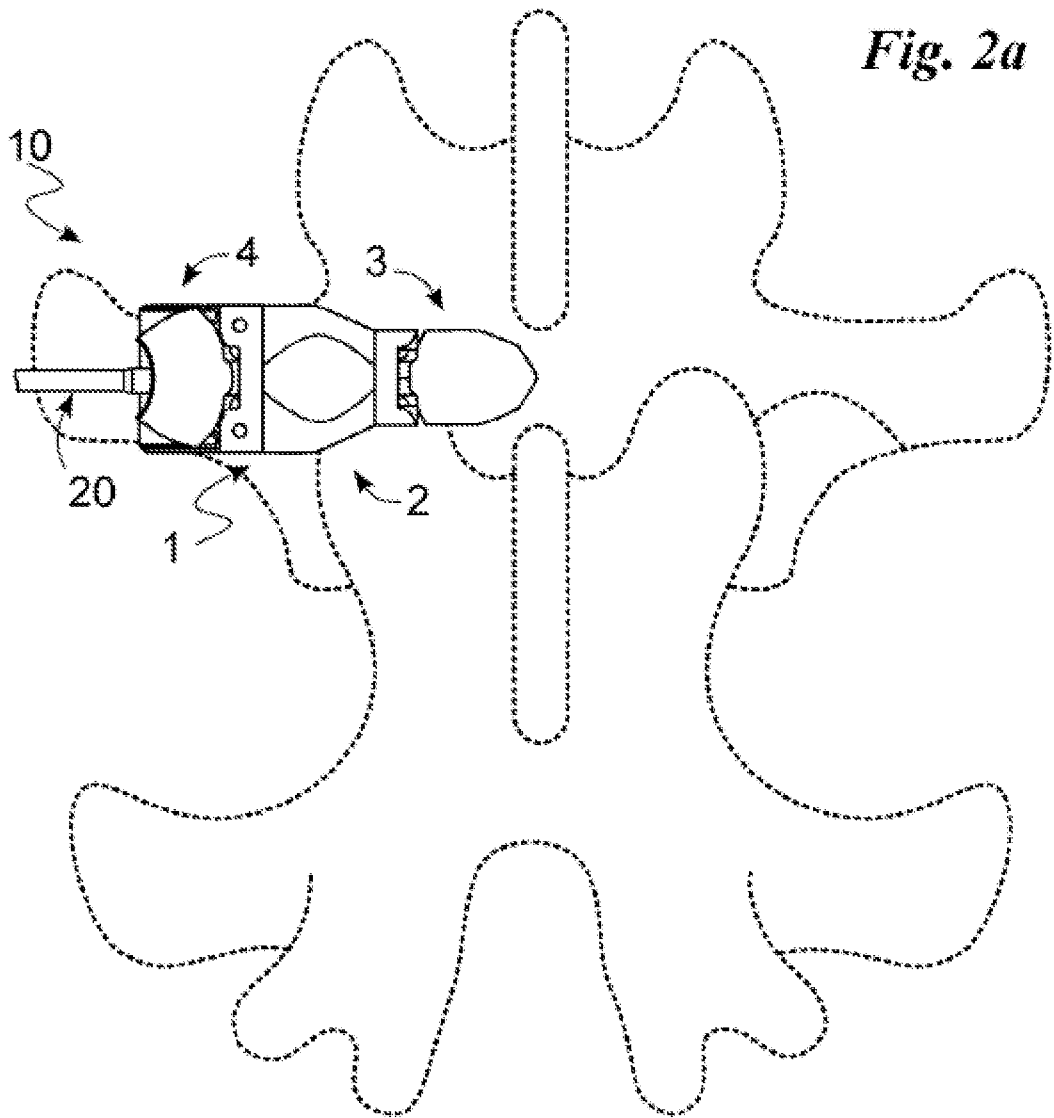
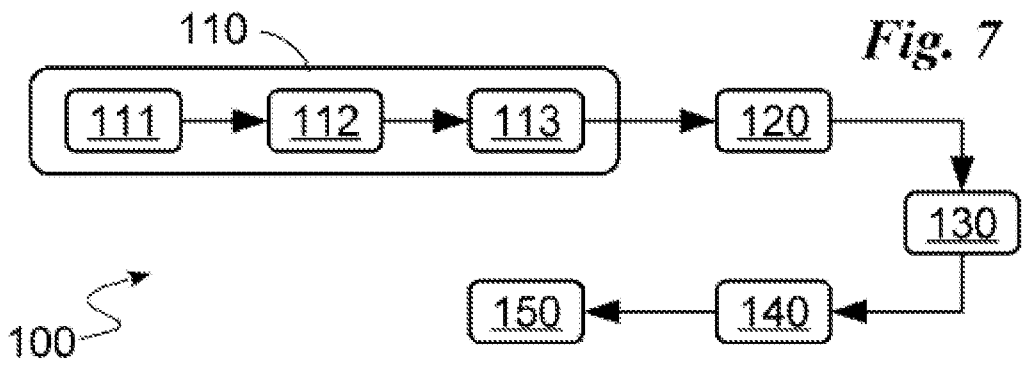
3. El distractor (1) según la reivindicación anterior, en donde el comienzo de dicha pendiente (2b) tiene una distancia axial más corta desde dicho primer extremo que el fondo de dichas depresiones (2a).

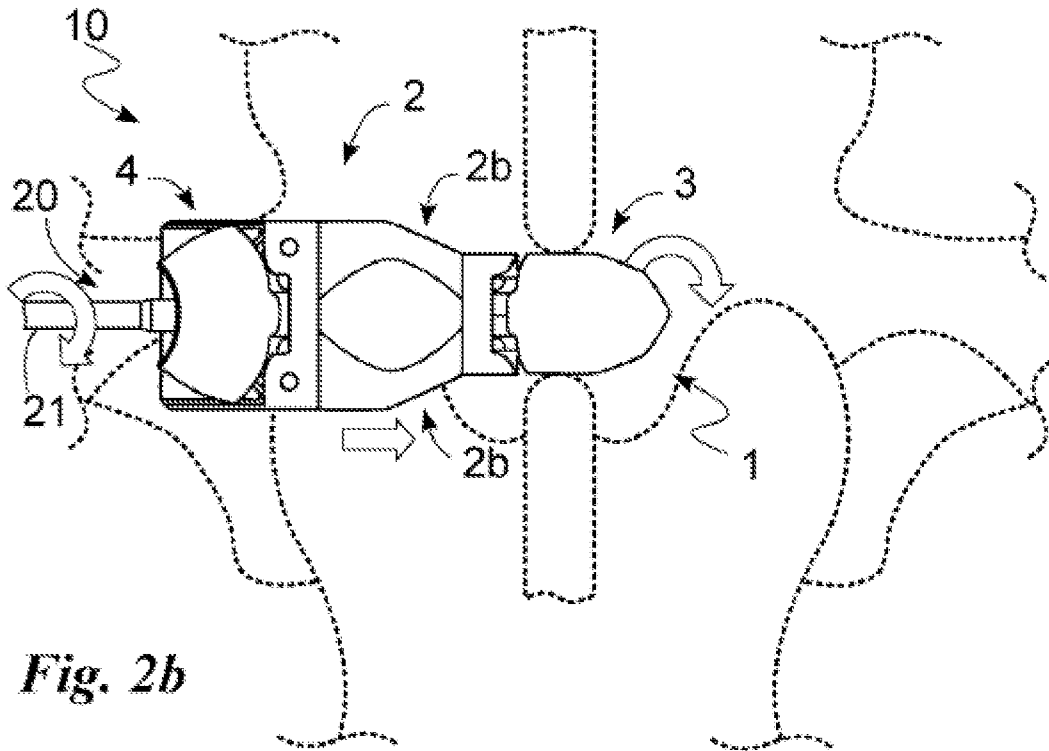
40 4. El distractor (1) según al menos una de las reivindicaciones de 2-3, en donde la sección radial de dicho cuerpo de base (2), realizada en dicho fondo de dichas depresiones (2a), tiene una altura frontal y una altura sagital básicamente iguales entre sí.

45 5. El distractor (1) según al menos una reivindicación anterior, en donde la altura sagital de dicho cuerpo de base (2) en los fondos de dichas depresiones (2a) es básicamente inferior al 85% de la altura sagital de dicho cuerpo de base (2) en los vértices de dichas depresiones (2a).

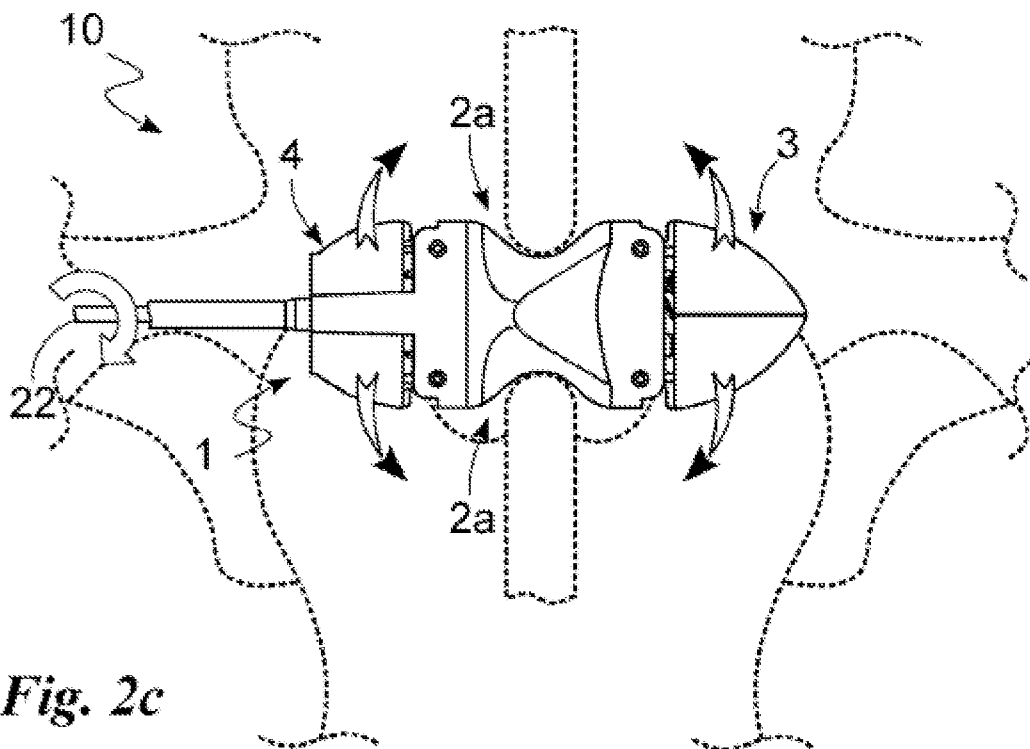


**Fig. 1**

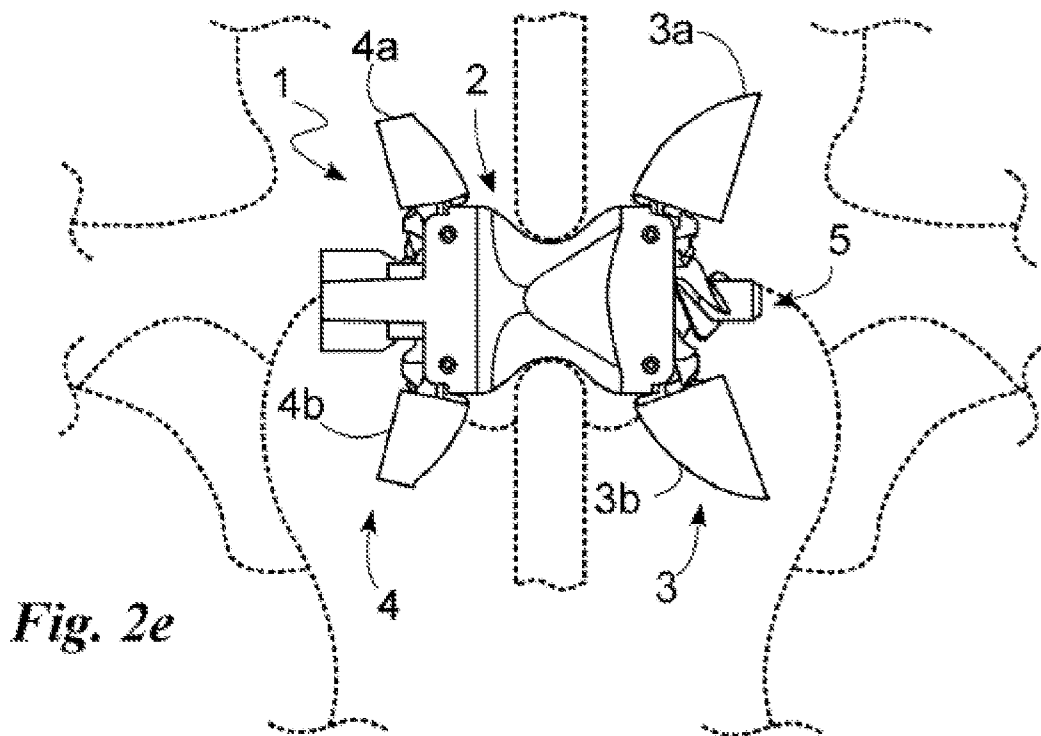
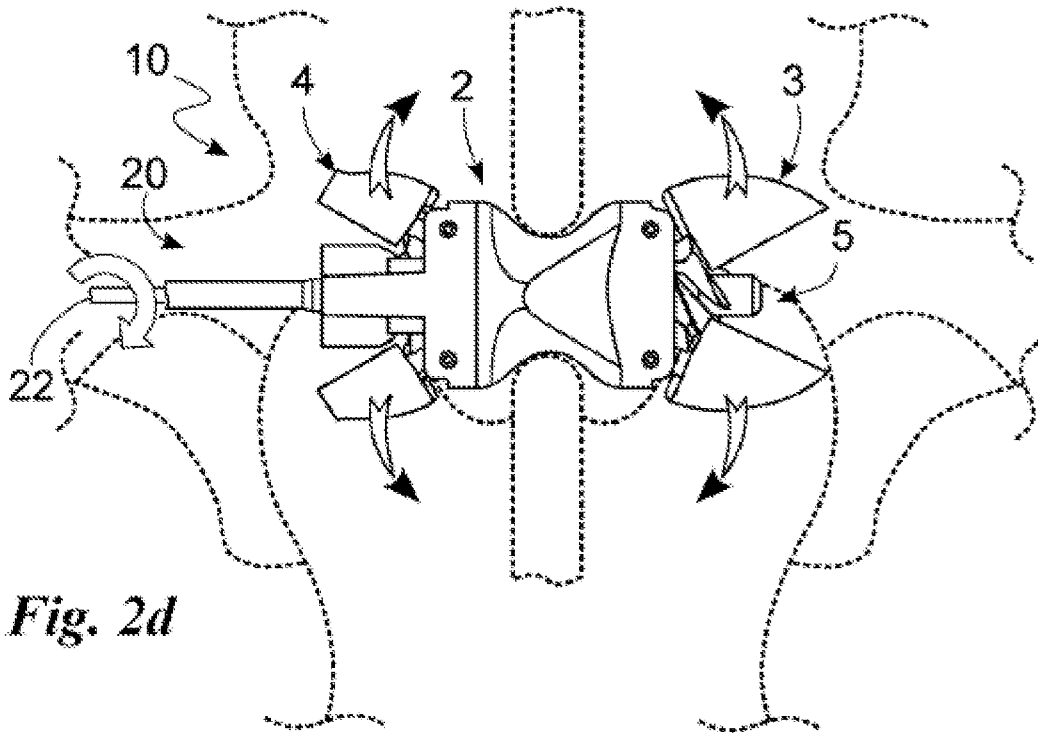




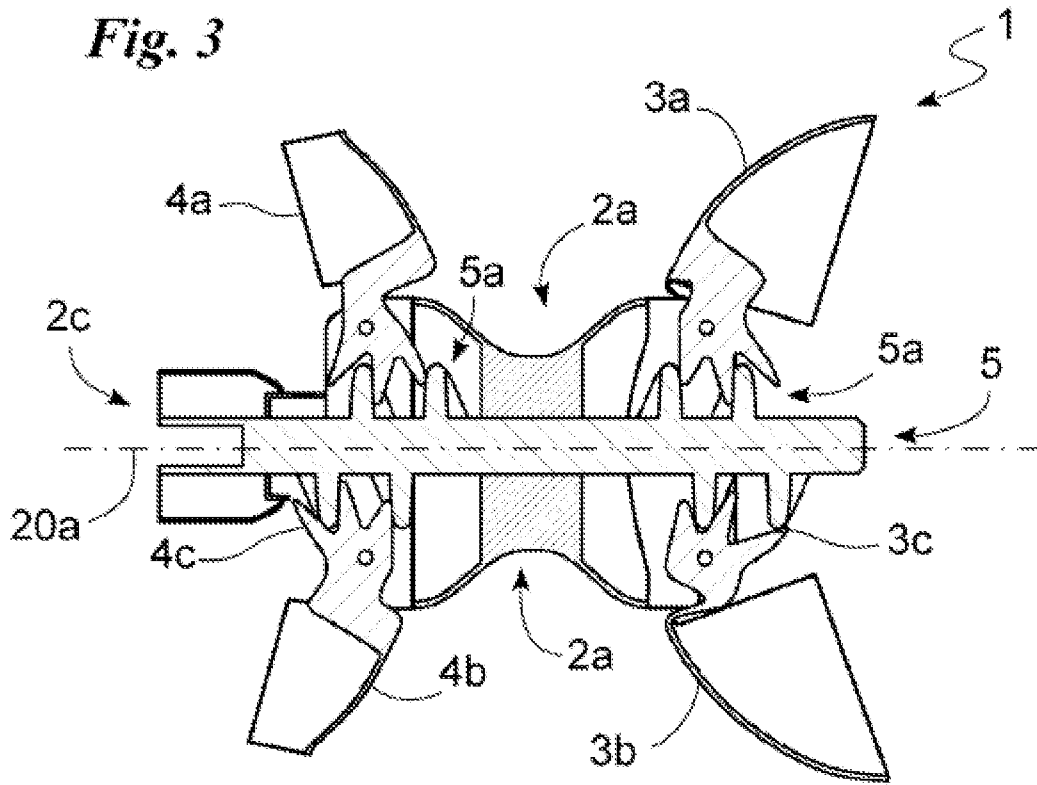
**Fig. 2b**



**Fig. 2c**



**Fig. 3**



**Fig. 4**

