



(12) 实用新型专利

(10) 授权公告号 CN 202010235 U

(45) 授权公告日 2011. 10. 19

(21) 申请号 201120060911. 5

(22) 申请日 2011. 03. 10

(73) 专利权人 安徽悦美卫生用品有限公司

地址 231462 安徽省桐城市经济开发区兴隆路

(72) 发明人 殷根茂

(51) Int. Cl.

A61F 13/15 (2006. 01)

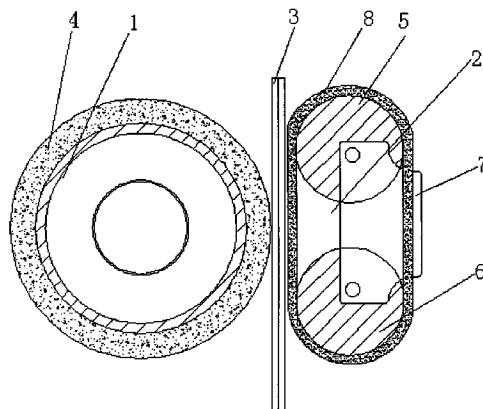
权利要求书 1 页 说明书 1 页 附图 1 页

(54) 实用新型名称

一种挤压传输装置

(57) 摘要

本实用新型公开了一种挤压传输装置,包括左挤压轮、右挤压轮,左挤压轮、右挤压轮之间夹置着压缩纸,所述的左挤压轮外表面固定套有橡胶皮,所述的右挤压轮是由固定板上安装的上转动轮和下转动轮构成,上转动轮与下转动轮外套装有传动带。本实用新型解决了卫生巾生产挤压过程,挤压时纸张易被挤坏挤碎,压缩效果差的问题,设计简单,结构合理,可满足实际生产使用。



1. 一种挤压传输装置,包括左挤压轮、右挤压轮,左挤压轮、右挤压轮之间夹置着压缩纸,其特征在于:所述的左挤压轮外表面固定套有橡胶皮,所述的右挤压轮是由固定板上安装的上转动轮和下转动轮构成,上转动轮与下转动轮外套装有传动带。

2. 根据权利要求1所述一种挤压传输装置,其特征在于:所述的上转动轮与下转动轮的中心线位于同一竖直平面。

一种挤压传输装置

技术领域

[0001] 本实用新型涉及生活用品制造机械技术领域,具体属于一种挤压传输装置。

背景技术

[0002] 在卫生巾生产过程中,涉及到对多层彭化纸的挤压,现有设备多采用两边都用橡胶轮相对转动挤压,如果两转动轮相对距离较小时纸张容易被挤坏挤碎,卡在两转动之间,如果距离过大达不到压缩的效果。

实用新型内容

[0003] 本实用新型的目的是提供一种挤压传输装置,解决了卫生巾生产挤压过程,挤压时纸张易被挤坏挤碎,压缩效果差的问题,设计简单,结构合理,可满足实际生产使用。

[0004] 本实用新型采用的技术方案如下:

[0005] 一种挤压传输装置,包括左挤压轮、右挤压轮,左挤压轮、右挤压轮之间夹置着压缩纸,所述的左挤压轮外表面固定套有橡胶皮,所述的右挤压轮是由固定板上安装的上转动轮和下转动轮构成,上转动轮与下转动轮外套装有传动带。

[0006] 所述的上转动轮与下转动轮的中心线位于同一竖直平面。

[0007] 与已有技术相比,本实用新型的有益效果如下:

[0008] 本实用新型通过采用将右挤压轮由上转动轮和下转动轮通过固定板固定,上转动轮与下转动轮外面有皮带相串连,这样加工的纸张在皮带与橡胶皮上有了一个缓冲,纸张不会被挤坏挤碎,压缩效果好,不会出现卡纸现象,设计简单,结构合理,整体机构紧凑,使用可靠,可满足实际生产使用。

附图说明

[0009] 图1为本实用新型的结构示意图;

[0010] 图2为本实用新型正视图。

具体实施方式

[0011] 参见附图,一种挤压传输装置,包括左挤压轮1、右挤压轮2,左挤压轮、右挤压轮之间夹置着压缩纸3,左挤压轮外表面固定套有橡胶皮4,右挤压轮是由固定板7上安装的上转动轮5和下转动轮6构成,上转动轮与下转动轮外套装有传动带8,上转动轮与下转动轮的中心线位于同一竖直平面。

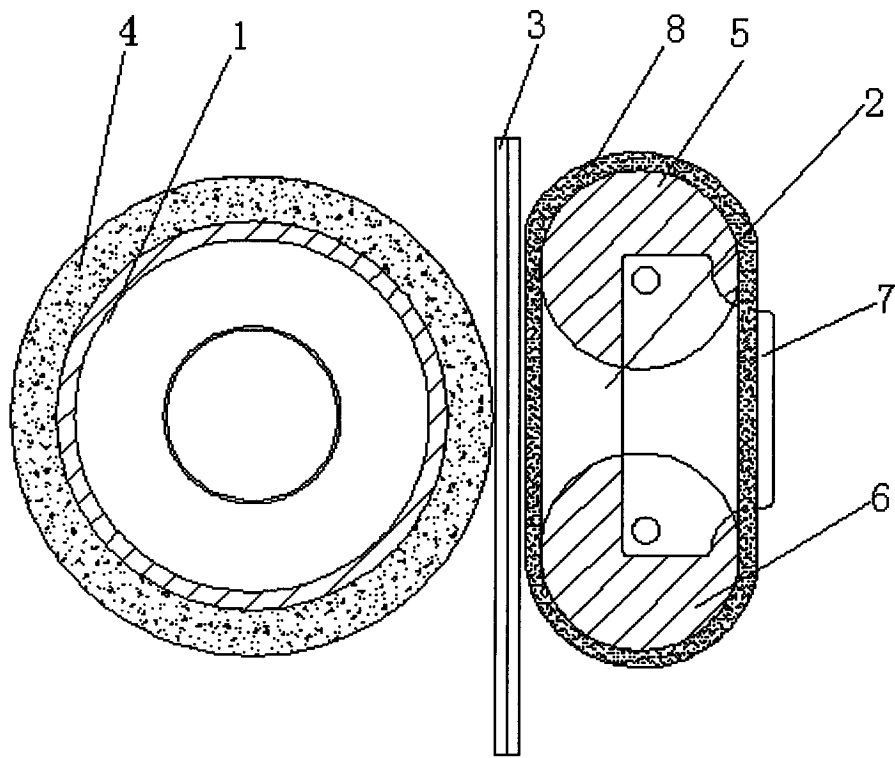


图 1

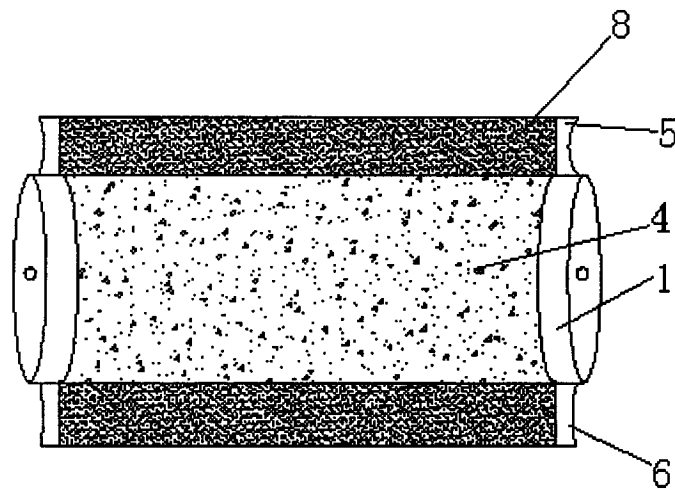


图 2