



(12)发明专利

(10)授权公告号 CN 105750439 B

(45)授权公告日 2018.04.20

(21)申请号 201610352905.4

(22)申请日 2016.05.20

(65)同一申请的已公布的文献号

申请公布号 CN 105750439 A

(43)申请公布日 2016.07.13

(73)专利权人 缪媛

地址 238000 安徽省巢湖市居巢区半汤路
凤凰名城小区三期21栋楼1单元703室

(72)发明人 缪媛

(51)Int.Cl.

B21D 43/10(2006.01)

B29C 31/08(2006.01)

审查员 黎雪芬

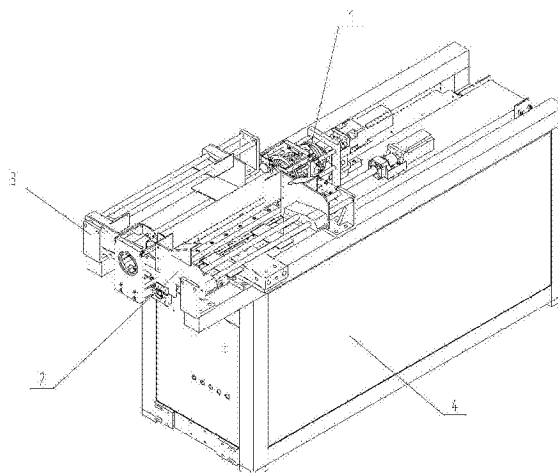
权利要求书3页 说明书6页 附图4页

(54)发明名称

一种用于刚性直管单端加工的装夹装置

(57)摘要

本发明公开了一种用于刚性直管单端加工的装夹装置,包括用于将待加工的刚性直管装夹并送入加工装置中的装夹机械手、用于将待加工的刚性直管送入装夹机械手中并将加工完成的刚性直管推出装夹机械手中的进料装置、用于接收装夹机械手中送出的加工完成的刚性直管的下料装置和用于支撑上述所有装置的机架;所述装夹机械手、进料装置和下料装置均固定在机架上,进料装置和下料装置设置在所述装夹机械手的两侧,用于对待加工的刚性直管进行加工的加工装置设置在装夹机械手的一端;本发明结构简单紧凑,成产成本低;能适应各种不同的刚性直管的加工,降低工厂的采购成本,降低产品的生产质量。



1. 一种用于刚性直管单端加工的装夹装置,其特征在于:包括用于将待加工的刚性直管装夹并送入加工装置中的装夹机械手(1)、用于将待加工的刚性直管送入装夹机械手(1)中并将加工完成的刚性直管推出装夹机械手中的进料装置(2)、用于接收装夹机械手中送出的加工完成的刚性直管的下料装置(3)和用于支撑上述所有装置的机架(4);所述装夹机械手(1)、进料装置(2)和下料装置(3)均固定在机架(4)上,进料装置(2)和下料装置(3)设置在所述装夹机械手(1)的两侧,用于对待加工的刚性直管进行加工的加工装置设置在装夹机械手(1)的一端;

所述装夹机械手(1)包括装夹底座(101)、直线导轨(102)、滑动座(113)、第一压紧轮支撑座(106)、第二压紧轮支撑座(107)、气爪(108)、气爪驱动气缸(109)、气爪驱动电机(110)、滚珠丝杠(103)、丝杠螺母(104)、丝杠螺母固定座(105)、丝杠驱动电机(111)和限位模块,所述装夹底座(101)固定在机架(4)上,直线导轨(102)、滚珠丝杠(103)和丝杠驱动电机(111)固定在装夹底座(101)上,所述直线导轨(102)和滚珠丝杠(103)平行设置,丝杠螺母(104)套装在所述滚珠丝杠(103)上,丝杠螺母(104)与丝杠螺母固定座(105)固定连接,丝杠螺母固定座(105)与套装在所述直线导轨(102)上的滑动座(113)固定连接,丝杠驱动电机(111)连接所述滚珠丝杠(103)的一端,丝杠驱动电机(111)运动时驱动所述滚珠丝杠(103)带动丝杠螺母(104)、丝杠螺母固定座(105)和滑动座(113)组成的整体沿所述直线导轨(102)来回运动;所述第一压紧轮支撑座(106)固定在所述直线导轨(102)的一端,第二压紧轮支撑座(107)固定在所述滑动座(113)上,气爪驱动气缸(109)连接气爪(108)并驱动所述气爪(108)的收缩,所述气爪驱动电机(110)连接所述气爪驱动气缸(109)并驱动所述气爪驱动气缸(109)和气爪(108)组成的整体进行转动,所述气爪驱动电机(110)通过电机座固定在所述滑动座(113)上;所述限位模块固定在所述机架(4)上并用于限制所述滑动座(113)的行程;所述第一压紧轮支撑座(106)和第二压紧轮支撑座(107)中部均开有直径大于待加工的刚性直管管径的通孔;所述第一压紧轮支撑座(106)固定有两个上端压紧轮(115)和两个下端压紧轮(116),两个上端压紧轮(115)和两个下端压紧轮(116)呈方形分布,上端压紧轮(115)通过水平设置的旋转臂(114)铰接在第一压紧轮支撑座(106)上,旋转臂(114)与所述直线导轨(102)平行设置,上端压紧轮(115)固定在旋转臂(114)的一端,旋转臂(114)的另一端与第一压紧轮支撑座(106)铰接并能沿铰接轴在竖直平面内转动;下端压紧轮(116)通过下端连接座(117)固定在第一压紧轮支撑座(106)上,两个上端压紧轮(115)和两个下端压紧轮(116)均位于所述第一压紧轮支撑座(106)靠近所述第二压紧轮支撑座(107)的一侧;所述第二压紧轮支撑座(107)上也设有两个上端压紧轮(115)和两个下端压紧轮(116),第二压紧轮支撑座(107)上的两个上端压紧轮(115)和两个下端压紧轮(116)与第一压紧轮支撑座(106)上的两个上端压紧轮(115)和两个下端压紧轮(116)的结构相同,第二压紧轮支撑座(107)上的两个上端压紧轮(115)和两个下端压紧轮(116)均位于第二压紧轮支撑座(107)靠近所述第一压紧轮支撑座(106)的一侧;

所述进料装置(2)包括第一进料固定板(201)、第二进料固定板(202)、进料长直导杆(205)、进料活动板(203)、进料气缸(204)、推料板(206)和限位螺栓(207),所述第一进料固定板(201)和第二进料固定板(202)均固定在机架(4)上,进料长直导杆(205)的两端分别固定在第一进料固定板(201)和第二进料固定板(202)上,所述进料活动板(203)套装在所述进料长直导杆(205)上并能沿所述进料长直导杆(205)滑动;所述进料长直导杆(205)上还

套装第一进料通道底座(208)和第二进料通道底座(209),第一进料通道底座(208)与第一进料固定板(201)固定连接,第二进料通道底座(209)与进料活动板(203)固定连接,第一进料固定板(201)、进料活动板(203)、第一进料通道底座(208)和第二进料通道底座(209)共同构成待加工的刚性直管的进料通道;所述第一进料固定板(201)底部设有第一进料水平支撑板(210),第一进料水平支撑板(210)设置在第一进料固定板(201)靠近所述进料活动板(203)的一侧,所述进料活动板(203)底部设有第二进料水平支撑板(211),第二进料水平支撑板(211)设置在进料活动板(203)靠近所述第一进料固定板(201)的一侧,第一进料水平支撑板(210)和第二进料水平支撑板(211)用于对待加工的刚性直管的两端进行支撑;所述第一进料固定板(201)和进料活动板(203)的末端设有竖直设置的进料挡板(212),进料挡板(212)的底部与第一进料水平支撑板(210)的垂直距离比待加工的刚性直管的管径大1~2mm;所述推料板(206)呈L型,进料气缸(204)连接所述推料板(206)并驱动所述推料板(206)向装夹机械手(1)方向进给,所述进料气缸(204)固定在进料长直导杆(205)下方的机架(4)上;所述限位螺栓(207)固定在所述推料板(206)上,推料板(206)位于初始位置时限位螺栓(207)和进料挡板(212)位于同一水平面上,限位螺栓(207)的高度为2~4mm,待加工的刚性直管位于推料板(206)上时刚好被限位螺栓(207)和进料挡板(212)共同卡住,进料气缸(204)运动时推料板(206)向装夹机械手(1)方向移动,限位螺栓(207)位置前移,进料挡板(212)的正下方为推料板(206)的支撑面,待加工的刚性直管顺利从进料装置(2)中推出;

所述下料装置(3)包括第一下料固定板(301)、第二下料固定板(302)、下料长直导杆(304)和下料活动板(303),所述第一下料固定板(301)和第二下料固定板(302)均固定在机架(4)上,下料长直导杆(304)的两端分别固定在所述第一下料固定板(301)和第二下料固定板(302)上,所述下料活动板(303)套装在所述下料长直导杆(304)上并能沿所述下料长直导杆(304)滑动;所述下料长直导杆上还套装第一下料通道上座(305)和第二下料通道上座(306),第一下料通道上座(305)与第一下料固定板(301)固定连接,第二下料通道上座(306)与下料活动板(303)固定连接,所述第一下料固定板(301)底部设有第一下料水平支撑板(307),第一下料水平支撑板(307)设置在第一下料固定板(301)靠近所述下料活动板(303)的一侧,所述下料活动板(303)底部设有第二下料水平支撑板(308),第二下料水平支撑板(308)设置在下料活动板(303)靠近所述第一下料固定板(301)的一侧,第一下料水平支撑板(307)和第二下料水平支撑板(308)用于对待加工的刚性直管的两端进行支撑;所述第一下料水平支撑板(307)、第二下料水平支撑板(308)、第一下料固定板(301)、下料活动板(303)、第一下料通道上座(305)和第二下料通道上座(306)共同构成待加工的刚性直管的下料通道;

所述限位模块包括限位支座(119)和限位阶梯杆(120),限位阶梯杆(120)水平设置且限位阶梯杆(120)的一端固定在所述限位支座(119)上,第二压紧轮支撑座(107)上设有与所述限位阶梯杆(120)相配合的通孔,所述限位支座(119)设置在所述第二压紧轮支撑座(107)远离所述第一压紧轮支撑座(106)的一侧,第二压紧轮支撑座(107)随滑动座(113)移动时由限位支座(119)和限位阶梯杆(120)进行一个方向的限位。

2. 根据权利要求1所述的一种用于刚性直管单端加工的装夹装置,其特征在于:所述进料长直导杆(205)和下料长直导杆(304)均设有平行设置的一对。

3. 根据权利要求1所述的一种用于刚性直管单端加工的装夹装置,其特征在于:每个旋转臂(114)均连接复位弹簧(118),复位弹簧(118)一端连接在旋转臂(114)的中部,另一端连接在第一压紧轮支撑座(106)或第二压紧轮支撑座(107)上。

4. 根据权利要求1所述的一种用于刚性直管单端加工的装夹装置,其特征在于:所述丝杠驱动电机(111)通过联轴器(112)连接滚珠丝杠(103)。

5. 根据权利要求2所述的一种用于刚性直管单端加工的装夹装置,其特征在于:所述进料挡板(212)通过螺栓固定在第一进料固定板(201)或进料活动板(203)上,进料挡板(212)的高度通过螺栓的固定位置进行调整。

一种用于刚性直管单端加工的装夹装置

技术领域

[0001] 本发明涉及管件加工技术领域,更具体的说,尤其涉及一种用于刚性直管单端加工的装夹装置。

背景技术

[0002] 直管是机械加工的基本构建之一,有着极为广泛的应用范围,几乎在任何领域都有可能应用到;刚性直管是直管中的一种,例如金属管、塑料直管和橡胶直管等具有一定刚性的直管。刚性直管的用途广泛,但是具体使用时往往需要经过不同类型的加工,例如在刚性直管的一端冲出安装孔,或者将刚性直管的一端扩口,亦或需要在刚性直管的一端加装其他部件。刚性直管在使用前需要经过各式各样的加工,因此衍生出多种为了此目的而设计出来的送料装置;但是现有的送料装置往往只能适应一种尺寸的刚性直管的加工,当刚性直管的尺寸产生变化时,厂家往往需要更换送料设备,或者重新设计或购买一台与该尺寸相对应的送料设备,才能继续进行加工;或者是直接采用人工手动上下料的方式进行送料,但是该种送料方式不仅效率低下,需要消耗大量的人力物力,而且送料精度低,加工出来的成品质量不高。

发明内容

[0003] 本发明的目的在于解决上述问题而提供一种用于刚性直管单端加工的装夹装置,该装置能够完美解决同一台送料装置无法装夹多种不同尺寸刚性直管的弊端,能够对多种不同长度和不同管径的刚性直管进行送料加工,且上下料方便,送料精度高。

[0004] 本发明通过以下技术方案来实现上述目的:一种用于刚性直管单端加工的装夹装置,包括用于将待加工的刚性直管装夹并送入加工装置中的装夹机械手、用于将待加工的刚性直管送入装夹机械手中并将加工完成的刚性直管推出装夹机械手中的进料装置、用于接收装夹机械手中送出的加工完成的刚性直管的下料装置和用于支撑上述所有装置的机架;所述装夹机械手、进料装置和下料装置均固定在机架上,进料装置和下料装置设置在所述装夹机械手的两侧,用于对待加工的刚性直管进行加工的加工装置设置在装夹机械手的一端;

[0005] 所述装夹机械手包括装夹底座、直线导轨、滑动座、第一压紧轮支撑座、第二压紧轮支撑座、气爪、气爪驱动气缸、气爪驱动电机、滚珠丝杠、丝杠螺母、丝杠螺母固定座、丝杠驱动电机和限位模块,所述装夹底座固定在机架上,直线导轨、滚珠丝杠和丝杠驱动电机固定在装夹底座上,所述直线导轨和滚珠丝杠平行设置,丝杠螺母套装在所述滚珠丝杠上,丝杠螺母与丝杠螺母固定座固定连接,丝杠螺母固定座与套装在所述直线导轨上的滑动座固定连接,丝杠驱动电机连接所述滚珠丝杠的一端,丝杠驱动电机运动时驱动所述滚珠丝杠带动丝杠螺母、丝杠螺母固定座和滑动座组成的整体沿所述直线导轨来回运动;所述第一压紧轮支撑座固定在所述直线导轨的一端,第二压紧轮支撑座固定在所述滑动座上,气爪驱动气缸连接气爪并驱动所述气爪的收缩,所述气爪驱动电机连接所述气爪驱动气缸并驱

动所述气爪驱动气缸和气爪组成的整体进行转动,所述气爪驱动电机通过电机座固定在所述滑动座上;所述限位模块固定在所述机架上并用于限制所述滑动座的行程;所述第一压紧轮支撑座和第二压紧轮支撑座中部均开有直径大于待加工的刚性直管管径的通孔;所述第一压紧轮支撑座固定有两个上端压紧轮和两个下端压紧轮,两个上端压紧轮和两个下端压紧轮呈方形分布,上端压紧轮通过水平设置的旋转臂铰接在第一压紧轮支撑座上,旋转臂与所述直线导轨平行设置,上端压紧轮固定在旋转臂的一端,旋转臂的另一端与第一压紧轮支撑座铰接并能沿铰接轴在竖直平面内转动;下端压紧轮通过下端连接座固定在第一压紧轮支撑座上,两个上端压紧轮和两个下端压紧轮均位于所述第一压紧轮支撑座靠近所述第二压紧轮支撑座的一侧;所述第二压紧轮支撑座上也设有两个上端压紧轮和两个下端压紧轮,第二压紧轮支撑座上的两个上端压紧轮和两个下端压紧轮与第一压紧轮支撑座上的两个上端压紧轮和两个下端压紧轮的结构相同,第二压紧轮支撑座上的两个上端压紧轮和两个下端压紧轮均位于第二压紧轮支撑座靠近所述第一压紧轮支撑座的一侧。

[0006] 进一步的,所述进料装置包括第一进料固定板、第二进料固定板、进料长直导杆、进料活动板、进料气缸、推料板和限位螺栓,所述第一进料固定板和第二进料固定板均固定在机架上,进料长直导杆的两端分别固定在第一进料固定板和第二进料固定板上,所述进料活动板套装在所述进料长直导杆上并能沿所述进料长直导杆滑动;所述进料长直导杆上还套装第一进料通道底座和第二进料通道底座,第一进料通道底座与第一进料固定板固定连接,第二进料通道底座与进料活动板固定连接,第一进料固定板、进料活动板、第一进料通道底座和第二进料通道底座共同构成待加工的刚性直管的进料通道;所述第一进料固定板底部设有第一进料水平支撑板,第一进料水平支撑板设置在第一进料固定板靠近所述进料活动板的一侧,所述进料活动板底部设有第二进料水平支撑板,第二进料水平支撑板设置在进料活动板靠近所述第一进料固定板的一侧,第一进料水平支撑板和第二进料水平支撑板用于对待加工的刚性直管的两端进行支撑;所述第一进料固定板和进料活动板的末端设有竖直设置的进料挡板,进料挡板的底部与第一进料水平支撑板的垂直距离比待加工的刚性直管的管径大 $1\sim 2\text{mm}$;所述推料板呈L型,进料气缸连接所述推料板并驱动所述推料板向装夹机械手方向进给,所述进料气缸固定在进料长直导杆下方的机架上;所述限位螺栓固定在所述推料板上,推料板位于初始位置时限位螺栓和进料挡板位于同一水平面上,限位螺栓的高度为 $2\sim 4\text{mm}$,待加工的刚性直管位于推料板上时刚好被限位螺栓和进料挡板共同卡住,进料气缸运动时推料板向装夹机械手方向移动,限位螺栓位置前移,进料挡板的正下方为推料板的支撑面,待加工的刚性直管顺利从进料装置中推出;

[0007] 所述下料装置包括第一下料固定板、第二下料固定板、下料长直导杆和下料活动板,所述第一下料固定板和第二下料固定板均固定在机架上,下料长直导杆的两端分别固定在第一下料固定板和第二下料固定板上,所述下料活动板套装在所述下料长直导杆上并能沿所述下料长直导杆滑动;所述下料长直导杆上还套装第一下料通道上座和第二下料通道上座,第一下料通道上座与第一下料固定板固定连接,第二下料通道上座与下料活动板固定连接,所述第一下料固定板底部设有第一下料水平支撑板,第一下料水平支撑板设置在第一下料固定板靠近所述下料活动板的一侧,所述下料活动板底部设有第二下料水平支撑板,第二下料水平支撑板设置在下料活动板靠近所述第一下料固定板的一侧,第一下料水平支撑板和第二下料水平支撑板用于对待加工的刚性直管的两端进行支撑;所述第一下

料水平支撑板、第二下料水平支撑板、第一下料固定板、下料活动板、第一下料通道上座和第二下料通道上座共同构成待加工的刚性直管的下料通道。

[0008] 进一步的,所述进料长直导杆和下料长直导杆均设有平行设置的一对。

[0009] 进一步的,每个旋转臂均连接复位弹簧,复位弹簧一端连接在旋转臂的中部,另一端连接在第一压紧轮支撑座或第二压紧轮支撑座上。

[0010] 进一步的,所述限位模块包括限位支座和限位阶梯杆,限位阶梯杆水平设置且限位阶梯杆的一端固定在所述限位支座上,第二压紧轮支撑座上设有与所述限位阶梯杆相配合的通孔,所述限位支座设置在所述第二压紧轮支撑座远离所述第一压紧轮支撑座的一侧,第二压紧轮支撑座随滑动座移动时由限位支座和限位阶梯杆进行一个方向的限位。

[0011] 进一步的,所述丝杠驱动电机通过联轴器连接滚珠丝杠。

[0012] 进一步的,所述进料挡板通过螺栓固定在第一进料固定板或进料活动板上,进料挡板的高度通过螺栓的固定位置进行调整。

[0013] 本发明的有益效果在于:本发明结构简单紧凑,成产成本低;进料装置设计巧妙,待加工的刚性直管在推料板上时刚好被限位螺栓和进料挡板卡住,进料气缸运动时限位螺栓位置产生变化,从而顺利将待加工刚性直管从进料装置中推出;装夹机械手通过左右的第二压紧轮支撑座和第一压紧轮支撑座上的四个压紧轮对待加工的刚性直管的两端进行装夹定心,并将第二压紧轮支撑座与气爪共同运动实现待加工的刚性直管的直线进给,进给过程中始终保持沿待加工的刚性直管的轴线方向进给,进给精度高;装夹机械手不仅能够实现待加工的刚性直管的装夹,还能实现它的直线进给和转动,功能多样,增加了整个装置的适用范围;进料装置和下料装置的宽度均为可调式,适用于不同长度的待加工的刚性直管的使用,同时进料装置中的进料挡板位置可上下调整,使得本装置适合不同管径的刚性直管的使用,极大增加了本装置的适应范围,使之适应各种不同的刚性直管的加工,降低工厂的采购成本,降低产品的生产质量。

附图说明

[0014] 图1是本发明一种用于刚性直管单端加工的装夹装置的轴测图。

[0015] 图2是本发明装夹机械手的轴测图。

[0016] 图3是本发明装夹机械手的主视图。

[0017] 图4是本发明装夹机械手的俯视图。

[0018] 图5是本发明送料装置的一个轴测图。

[0019] 图6是本发明送料装置另一个方向的轴测图。

[0020] 图7是本发明下料装置的轴测图。

[0021] 图中,1-装夹机械手、2-进料装置、3-下料装置、4-机架、101-装夹底座、102-直线导轨、103-滚珠丝杠、104-丝杠螺母、105-丝杠螺母固定座、106-第一压紧轮支撑座、107-第二压紧轮支撑座、108-气爪、109-气爪驱动气缸、110-气爪驱动电机、111-丝杠驱动电机、112-联轴器、113-滑动座、114-旋转臂、115-上端压紧轮、116-下端压紧轮、117-下端连接座、118-复位弹簧、119-限位支座、120-限位阶梯杆、201-第一进料固定板、202-第二进料固定板、203-进料活动板、204-进料气缸、205-进料长直导杆、206-推料板、207-限位螺栓、208-第一进料通道底座、209-第二进料通道底座、210-第一进料水平支撑板、211-第二进料

水平支撑板、212-进料挡板、301-第一下料固定板、302-第二下料固定板、303-下料活动板、304-下料长直导杆、305-第一下料通道上座、306-第二下料通道上座、307-第一下料水平支撑板、308-第二下料水平支撑板。

具体实施方式

[0022] 下面结合附图对本发明作进一步说明：

[0023] 如图1~7所示，一种用于刚性直管单端加工的装夹装置，包括用于将待加工的刚性直管装夹并送入加工装置中的装夹机械手1、用于将待加工的刚性直管送入装夹机械手1中并将加工完成的刚性直管推出装夹机械手中的进料装置2、用于接收装夹机械手中送出的加工完成的刚性直管的下料装置3和用于支撑上述所有装置的机架4；所述装夹机械手1、进料装置2和下料装置3均固定在机架4上，进料装置2和下料装置3设置在所述装夹机械手1的两侧，用于对待加工的刚性直管进行加工的加工装置设置在装夹机械手1的一端。

[0024] 所述进料装置包括第一进料固定板201、第二进料固定板202、进料长直导杆205、进料活动板203、进料气缸204、推料板206和限位螺栓207，所述第一进料固定板201和第二进料固定板202均固定在机架上，进料长直导杆205的两端分别固定在第一进料固定板201和第二进料固定板202上，所述进料活动板203套装在所述进料长直导杆205上并能沿所述进料长直导杆205滑动；所述进料长直导杆205上还套装第一进料通道底座208和第二进料通道底座209，第一进料通道底座208与第一进料固定板201固定连接，第二进料通道底座209与进料活动板203固定连接，第一进料固定板201、进料活动板203、第一进料通道底座208和第二进料通道底座209共同构成待加工的刚性直管的进料通道；所述第一进料固定板201底部设有第一进料水平支撑板210，第一进料水平支撑板210设置在第一进料固定板201靠近所述进料活动板203的一侧，所述进料活动板203底部设有第二进料水平支撑板211，第二进料水平支撑板211设置在进料活动板203靠近所述第一进料固定板201的一侧，第一进料水平支撑板210和第二进料水平支撑板211用于对待加工的刚性直管的两端进行支撑；所述第一进料固定板201和进料活动板203的末端设有竖直设置的进料挡板212，进料挡板212的底部与第一进料水平支撑板210的垂直距离比待加工的刚性直管的管径大1~2mm；所述推料板206呈L型，进料气缸204连接所述推料板206并驱动所述推料板206向装夹机械手方向进给，所述进料气缸204固定在进料长直导杆205下方的机架上；所述限位螺栓207固定在所述推料板206上，推料板206位于初始位置时限位螺栓207和进料挡板212位于同一水平面上，限位螺栓207的高度为2~4mm，待加工的刚性直管位于推料板206上时刚好被限位螺栓207和进料挡板212共同卡住，进料气缸204运动时推料板206向装夹机械手方向移动，限位螺栓207位置前移，进料挡板212的正下方为推料板206的支撑面，待加工的刚性直管顺利从进料装置中推出。

[0025] 所述装夹机械手括装夹底座101、直线导轨102、滑动座113、第一压紧轮支撑座106、第二压紧轮支撑座107、气爪108、气爪驱动气缸109、气爪驱动电机110、滚珠丝杠103、丝杠螺母104、丝杠螺母固定座105、丝杠驱动电机111和限位模块，所述装夹底座101固定在机架上，直线导轨102、滚珠丝杠103和丝杠驱动电机111固定在装夹底座101上，所述直线导轨102和滚珠丝杠103平行设置，丝杠螺母104套装在所述滚珠丝杠103上，丝杠螺母104与丝杠螺母固定座105固定连接，丝杠螺母固定座105与套装在所述直线导轨102上的滑动座113

固定连接,丝杠驱动电机111连接所述滚珠丝杠103的一端,丝杠驱动电机111运动时驱动所述滚珠丝杠103带动丝杠螺母104、丝杠螺母固定座105和滑动座113组成的整体沿所述直线导轨102来回运动;所述第一压紧轮支撑座106固定在所述直线导轨102的一端,第二压紧轮支撑座107固定在所述滑动座113上,气爪驱动气缸109连接气爪108并驱动所述气爪108的收缩,所述气爪驱动电机连接所述气爪驱动气缸109并驱动所述气爪驱动气缸109和气爪108组成的整体进行转动,所述气爪驱动电机110通过电机座固定在所述滑动座113上;所述限位模块固定在所述机架上并用于限制所述滑动座113的行程;所述第一压紧轮支撑座106和第二压紧轮支撑座107中部均开有直径大于待加工的刚性直管管径的通孔;所述第一压紧轮支撑座106固定有两个上端压紧轮115和两个下端压紧轮116,两个上端压紧轮115和两个下端压紧轮116呈方形分布,上端压紧轮115通过水平设置的旋转臂114铰接在第一压紧轮支撑座106上,旋转臂114与所述直线导轨102平行设置,上端压紧轮115固定在旋转臂114的一端,旋转臂114的另一端与第一压紧轮支撑座106铰接并能沿铰接轴在竖直平面内转动;下端压紧轮116通过下端连接座117固定在第一压紧轮支撑座106上,两个上端压紧轮115和两个下端压紧轮116均位于所述第一压紧轮支撑座106靠近所述第二压紧轮支撑座107的一侧;所述第二压紧轮支撑座107上也设有两个上端压紧轮115和两个下端压紧轮116,第二压紧轮支撑座107上的两个上端压紧轮115和两个下端压紧轮116与第一压紧轮支撑座106上的两个上端压紧轮115和两个下端压紧轮116的结构相同,第二压紧轮支撑座107上的两个上端压紧轮115和两个下端压紧轮116均位于第二压紧轮支撑座107靠近所述第一压紧轮支撑座106的一侧。

[0026] 所述下料装置包括第一下料固定板301、第二下料固定板302、下料长直导杆304和下料活动板303,所述第一下料固定板301和第二下料固定板302均固定在机架上,下料长直导杆304的两端分别固定在第一下料固定板301和第二下料固定板302上,所述下料活动板303套装在所述下料长直导杆304上并能沿所述下料长直导杆304滑动;所述下料长直导杆304上还套装第一下料通道上座305和第二下料通道上座306,第一下料通道上座305与第一下料固定板301固定连接,第二下料通道上座306与下料活动板303固定连接,所述第一下料固定板301底部设有第一下料水平支撑板307,第一下料水平支撑板307设置在第一下料固定板301靠近所述下料活动板303的一侧,所述下料活动板303底部设有第二下料水平支撑板308,第二下料水平支撑板308设置在下料活动板303靠近所述第一下料固定板301的一侧,第一下料水平支撑板307和第二下料水平支撑板308用于对待加工的刚性直管的两端进行支撑;所述第一下料水平支撑板307、第二下料水平支撑板308、第一下料固定板301、下料活动板303、第一下料通道上座305和第二下料通道上座306共同构成待加工的刚性直管的下料通道。

[0027] 所述进料长直导杆205和下料长直导杆304均设有平行设置的一对。

[0028] 每个旋转臂114均连接复位弹簧118,复位弹簧118一端连接在旋转臂114的中部,另一端连接在第一压紧轮支撑座106或第二压紧轮支撑座107上。

[0029] 所述限位模块包括限位支座119和限位阶梯杆120,限位阶梯杆120水平设置且限位阶梯杆120的一端固定在所述限位支座119上,第二压紧轮支撑座107上设有与所述限位阶梯杆120相配合的通孔,所述限位支座119设置在所述第二压紧轮支撑座107远离所述第一压紧轮支撑座106的一侧,第二压紧轮支撑座107随滑动座113移动时由限位支座119和限

位阶梯杆120进行一个方向的限位。

[0030] 所述丝杠驱动电机111通过联轴器112连接滚珠丝杠103。

[0031] 所述进料挡板212通过螺栓固定在第一进料固定板201或进料活动板203上,进料挡板212的高度通过螺栓的固定位置进行调整。通过调整进料挡板212的高度使本装置能够适应不同管径的刚性直管。

[0032] 具体工作时,进料气缸204通过推动推料板206将待加工的刚性直管直接推送到装夹机械手1中,待加工刚性直管遇到第一压紧轮支撑座106和第二压紧轮支撑座107上的上端压紧轮115时将两对上端压紧轮115向上顶起,上端压紧轮115随着旋转臂114绕铰接轴向上转动,一直到待加工的刚性直管进入装夹机械手1中;装夹机械手1驱动待加工的刚性直管进行进给或转动;在加工完成后,进料气缸204通过推动推料板206将下一个待加工的刚性直管直接推送到装夹机械手1中,并将装夹机械手1中已经加工完成的刚性直管推出到下料装置3中。

[0033] 上述实施例只是本发明的较佳实施例,并不是对本发明技术方案的限制,只要是不经过创造性劳动即可在上述实施例的基础上实现的技术方案,均应视为落入本发明专利的权利保护范围内。

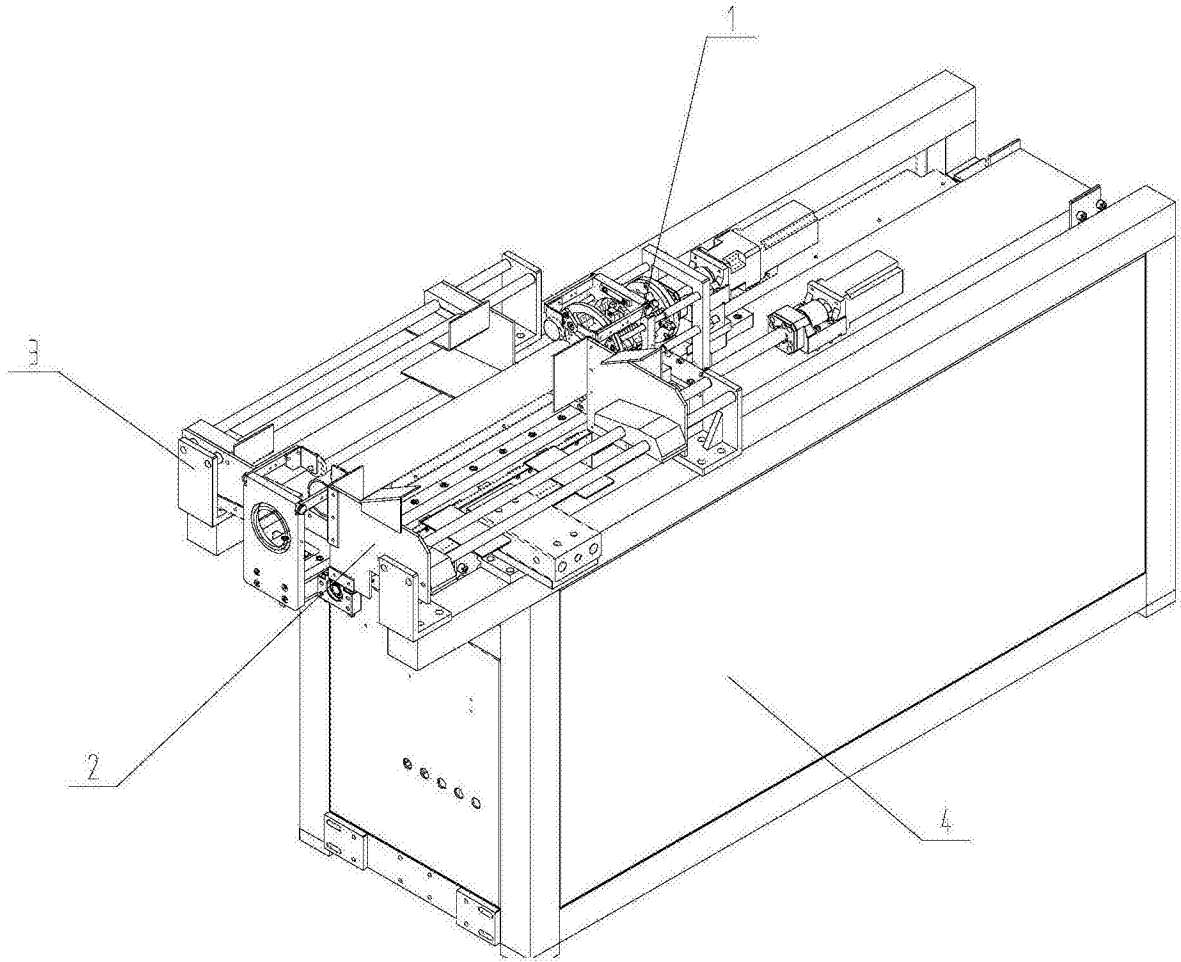


图1

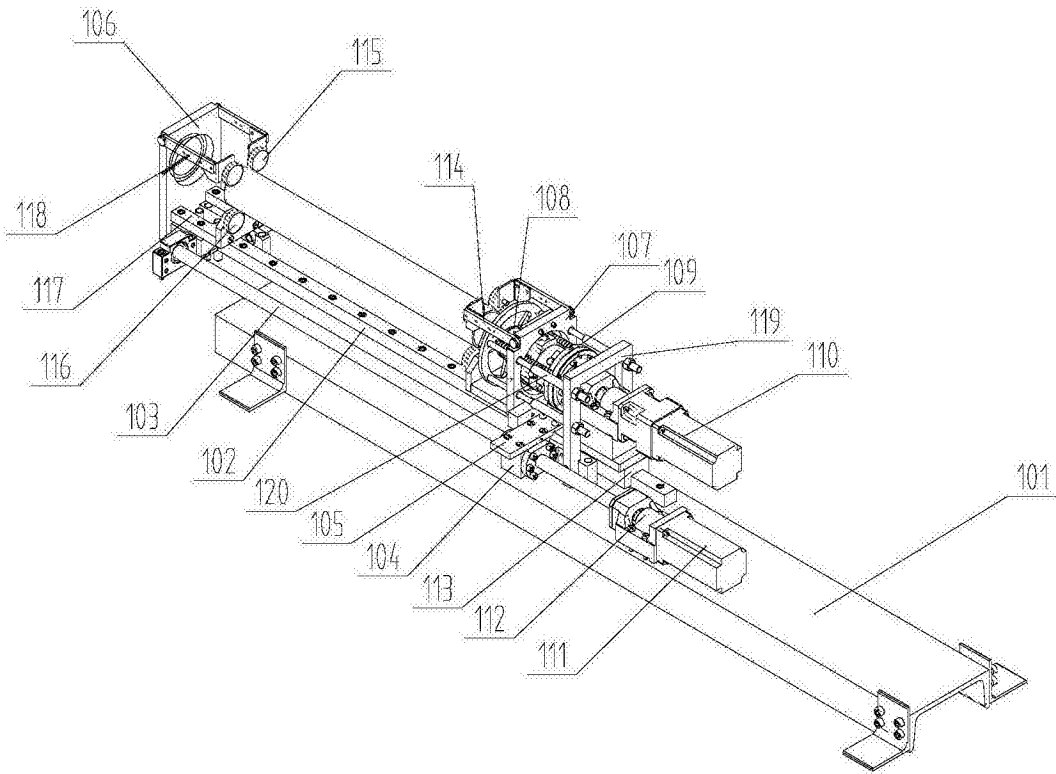


图2

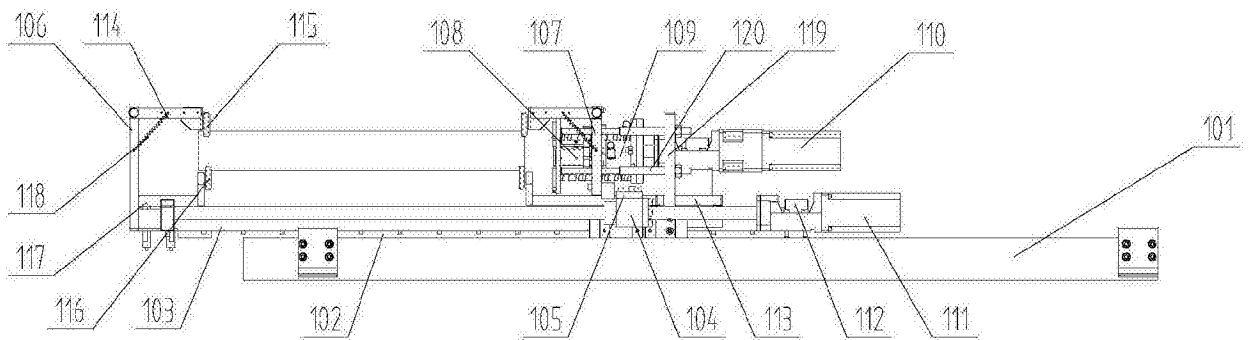


图3

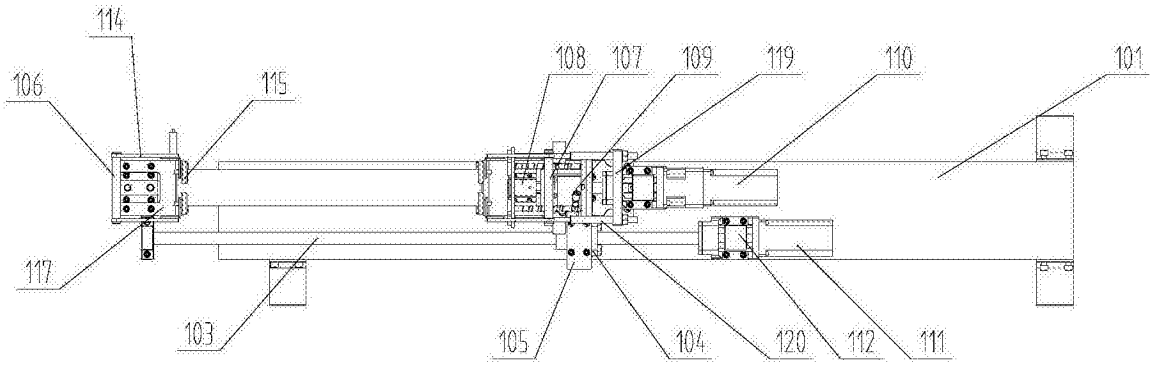


图4

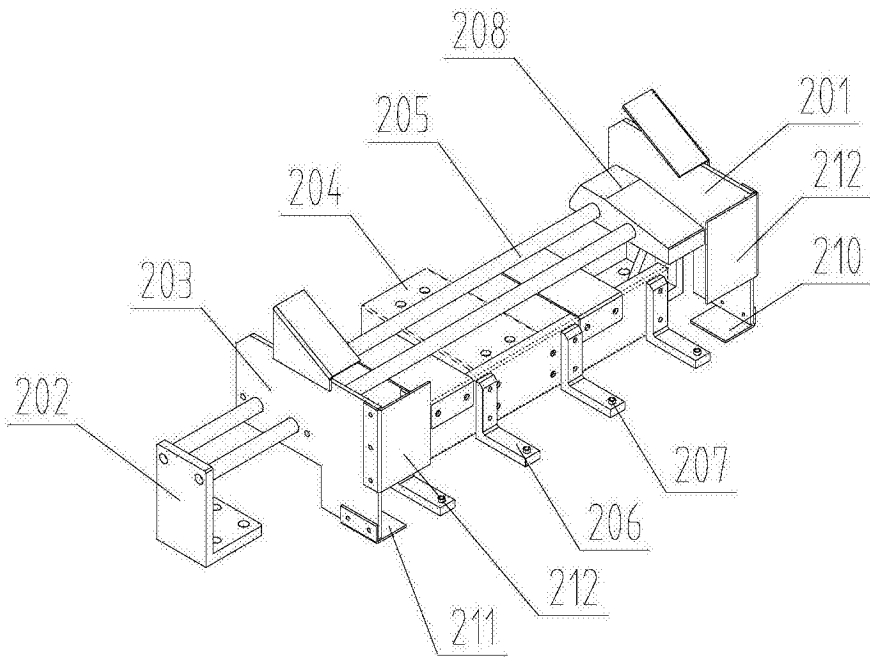


图5

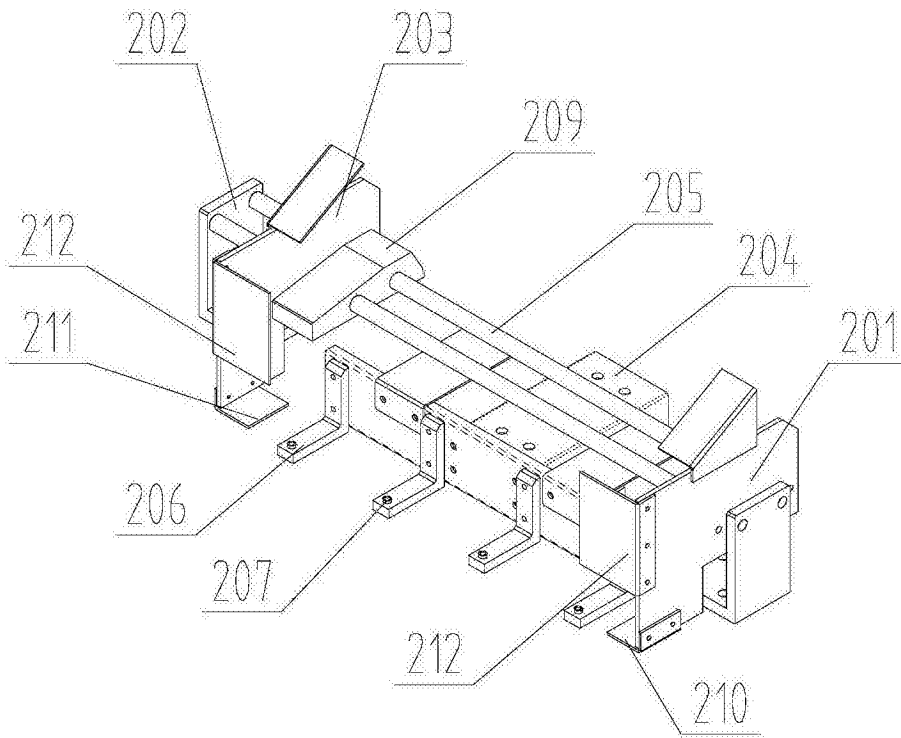


图6

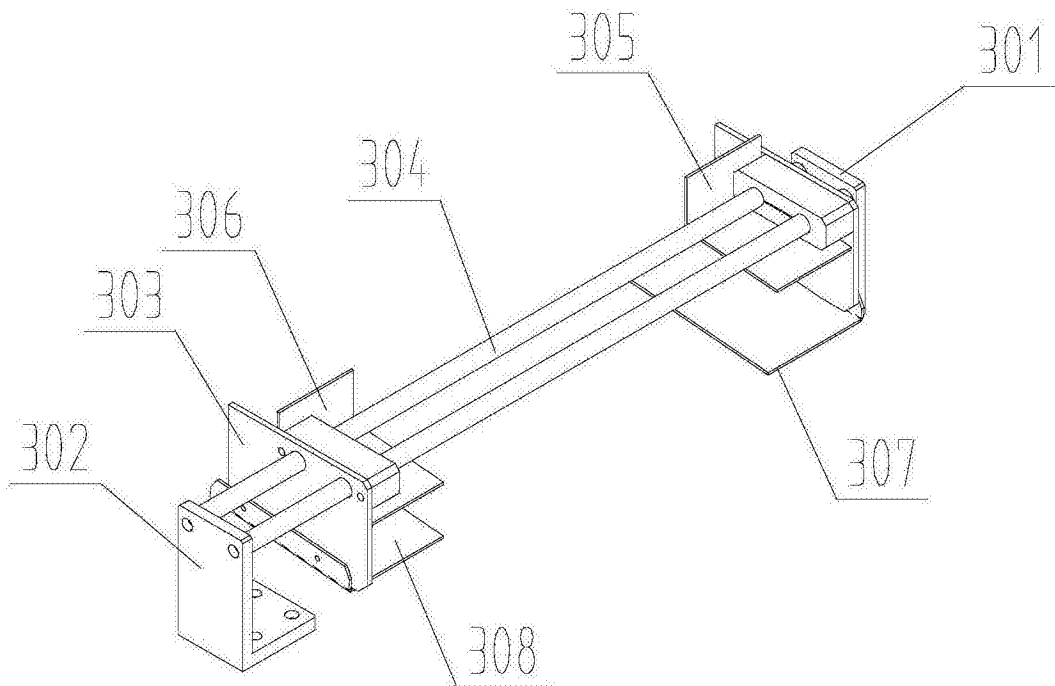


图7