



**UNIQUEMENT A TITRE D'INFORMATION**

Codes utilisés pour identifier les Etats parties au PCT, sur les pages de couverture des brochures publiant des demandes internationales en vertu du PCT.

AT	Autriche	FI	Finlande	ML	Mali
AU	Australie	FR	France	MN	Mongolie
BB	Barbade	GA	Gabon	MR	Mauritanie
BE	Belgique	GB	Royaume-Uni	MW	Malawi
BF	Burkina Faso	GN	Guinée	NL	Pays-Bas
BG	Bulgarie	GR	Grèce	NO	Norvège
BJ	Bénin	HU	Hongrie	PL	Pologne
BR	B Brésil	IE	Irlande	RO	Roumanie
CA	Canada	IT	Italie	RU	Fédération de Russie
CF	République Centrafricaine	JP	Japon	SD	Soudan
CG	Congo	KP	République populaire démocratique de Corée	SE	Suède
CH	Suisse	KR	République de Corée	SN	Sénégal
CI	Côte d'Ivoire	LI	Liechtenstein	SU	Union soviétique
CM	Cameroon	LK	Sri Lanka	TD	Tchad
CS	Tchécoslovaquie	LU	Luxembourg	TG	Togo
DE	Allemagne	MC	Monaco	US	Etats-Unis d'Amérique
DK	Danemark	MG	Madagascar		
ES	Espagne				

- 1 -

**BROSSE A DENTS ET SUPPORT DE POILS POUR UNE TELLE BROSSE.**

---

La présente invention est relative à une brosse à dents présentant un support de poils rotatif.

On connaît par le document BE - A - 476793 une brosse à dents rotative. Cette brosse est constituée d'un manche et d'un support de 5 poils. Ce support est relié au manche par un dispositif permettant un mouvement de rotation du support par rapport au manche. Ce dispositif comprend un arbre monté sur le manche et un manchon engagé au moins partiellement dans ledit arbre. Le manchon présente un fond prenant appui sur l'extrémité libre de l'arbre, et est solidaire du 10 support de poils.

Dans cette brosse à dents, l'arbre présente une partie en retrait formant une gorge dans laquelle est engagée une protubérance annulaire du manchon, qui ne peut subir aucune déformation.

La force exercée sur le manche de la brosse par un utilisateur 15 est transmise totalement aux poils que porte le support. Ainsi, les poils du support qui sont les premiers en contact avec une dent appliquent sur celle-ci, d'une part, un effort dû à la poussée du support vers les dents et , d'autre part, un effort dû à la force appliquée sur le support pour le déplacer d'une dent à l'autre.

20 La présente invention vise à remédier à cet inconvénient et a pour objet une brosse permettant de limiter l'effort transmis aux poils dû à la force appliquée sur le support pour la déplacer d'une dent à l'autre.

La brosse à dents suivant l'invention comprend un manche portant 25 un arbre sur lequel est monté un support de poils. Le support est monté de manière à pouvoir subir une rotation autour dudit arbre. Le support présente une surface destinée à prendre appui sur l'extrémité libre de l'arbre.

Enfin l'arbre et le support sont reliés par un système de guidage 30 servant avantageusement de système pour maintenir le support sur l'arbre, c'est-à-dire pour assurer que le support reste attaché au manche.

Dans la brosse suivant l'invention, l'arbre porte une protubérance annulaire, tandis que le support porte ou est solidaire de bras ( deux,

- 2 -

trois, de préférence quatre) présentant une gorge dans laquelle est engagée au moins, partiellement la protubérance annulaire. La protubérance et les gorges forment le système de guidage du support. Les bras sont réalisés en une matière élastiquement déformable de sorte que, lorsque le support subit un pivotement supérieur à un pivotement déterminé de manière à rapprocher au moins partiellement un bras par rapport au manche et à éloigner du manche au moins partiellement un autre bras, le bras se rapprochant du manche subit une déformation élastique s'opposant au dit pivotement.

10 Par déformation élastique, on entend une déformation que subit un bras dû à un effort exercé sur celui-ci, déformation qui disparaît sensiblement complètement, de préférence complètement, dès que le dit effort n'est plus exercé sur le bras.

Dans une forme de réalisation, l'arbre présente au voisinage de son extrémité libre une surface sensiblement conique, tandis que la surface du support prenant appui sur l'extrémité libre de l'arbre est également sensiblement conique. Lesdites surfaces présentent avantageusement un même axe de révolution.

20 Une différence, avantageusement de 1 à 5°, existe entre l'angle formé entre une génératrice et l'axe de révolution de la surface conique de l'extrémité libre de l'arbre et l'angle formé entre une génératrice et l'axe de révolution de la surface du support. De façon avantageuse, l'extrémité libre de l'arbre forme une pointe sur le point extrême duquel prend sensiblement uniquement appui la surface du support.

25 L'angle formé entre une génératrice et l'axe de symétrie de la surface conique de l'arbre est par exemple compris entre 2° et 65° et est de préférence d'environ 30°.

30 Le support est, de préférence, solidaire de quatre bras adjacents et séparés les uns des autres. Ces bras réalisés en une matière permettant à ceux-ci de se déformer élastiquement de manière à s'opposer au pivotement du support sont avantageusement portés par un manchon solidaire du support.

35 Dans une forme de réalisation particulière, le support présente un évidement central formant une arrière-chambre dans laquelle est engagée l'extrémité libre de l'arbre. Cette arrière-chambre est prolongée par des bras.

Selon une particularité avantageuse, le manche porte un arbre constitué d'une première partie adjacente au manche et d'une deuxième partie s'étendant entre ladite première partie et l'extrémité libre de l'arbre. Ladite première partie est munie de la protubérance au voisinage de son extrémité adjacente à la deuxième partie. De façon avantageuse lesdites première et deuxième parties sont cylindriques, le diamètre de la première partie étant supérieur à celui de la deuxième partie. Une brosse selon cette particularité permet de limiter tout pivotement du support par rapport au manche dans un plan passant par l'axe de symétrie de l'arbre.

De façon particulièrement avantageuse, lorsque le support subit un pivotement supérieur à un pivotement déterminé, par exemple de 1 à 2°, le bras s'éloignant du manche de la brosse subit une déformation due au glissement du bord de la gorge adjaçant de l'extrémité libre du bras sur la protubérance annulaire.

Dans une forme de réalisation préférée, en position normale du support par rapport au manche, les gorges des bras sont agencées par rapport à la protubérance annulaire de manière à ce que le bord de la gorge adjacent à l'extrémité libre du bras touche ou est situé à proximité de la partie de l'arbre ou du bord de la protubérance adjacent du manche.

A titre d'exemple, le support est un disque ou une pièce sensiblement circulaire portant des poils ou touffes de poils s'étendant dans une direction perpendiculaire à une face du support.

Enfin, la présente invention a encore pour objet un manche ergonomique pour une brosse et en particulier une brosse à dents suivant l'invention.

Le manche est une pièce allongée sensiblement rectiligne présentant d'une part un creux et d'autre part une bosse. Le creux est destiné à recevoir l'extrémité de l'index de l'utilisateur, tandis que la bosse sert d'appui ou de butée pour l'extrémité du pouce de l'utilisateur.

Le manche et le support de la brosse et en particulier de la brosse à dents sont avantageusement réalisés en une matière convenant pour l'injection, telle qu'une matière plastique, en particulier du copolymère d'acétal.

D'autres particularités et détails de l'invention ressortissent de la description détaillée suivante d'une forme de réalisation d'une

- 4 -

brosse et en particulier d'une brosse à dents suivant l'invention représentée dans les dessins ci-annexés.

Dans ces dessins,

la figure 1 est une vue de côté d'une brosse suivant l'invention.

5 La figure 2 est une vue de dessus de la brosse représentée à la fig. n° 1.

La figure 3 est une vue à plus grande échelle et en coupe de la tête de la brosse représentée à la figure 1, les figures 4 et 5 sont des vues de dessus et de dessous du support de poils de la brosse représentée à la figure 1, et la figure 6 est une vue similaire à la figure 10 3, mais dans laquelle le support a subi un pivotement.

Aux figures 1 et 2 est représentée une brosse et en particulier une brosse à dents suivant l'invention.

La brosse et en particulier la brosse à dents est constituée d'15 un manche 1 et d'un support 2 de poils 3. Le support 2 est relié au manche 1 par un dispositif 4 permettant un mouvement de rotation du support 2 par rapport au manche 1. Le dispositif 4 est tel qu'il permet lors d'un mouvement de va-et-vient (V) du manche au cours d'une opération de brossage des dents un mouvement de rotation du support 20 dans un sens  $R_0$  et puis dans le sens opposé  $R_1$ . Un tel mouvement permet de mieux déloger les débris alimentaires situés dans l'espace situé entre deux dents adjacentes.

Le manche 1 est une pièce allongée de forme sensiblement rectiligne présentant deux faces opposées 5, 6. La face 5 présente un creux 25 7 destiné à recevoir l'extrémité de l'index d'un utilisateur tandis que la face 6 porte une bosse 8 d'appui ou de butée pour l'extrémité du pouce de l'utilisateur. La bosse 8 présente une surface courbe épousant la forme de l'extrémité du pouce. Dans la forme représentée, le creux et la bosse se trouvent sensiblement en face l'un de l'autre.

30 Le manche 1 porte un arbre 9 présentant une protubérance 11, tandis que le support 2 porte quatre bras 18 présentant une gorge 12 dans laquelle est engagée la protubérance 11. Cette protubérance et lesdites gorges forment un système de guidage du support 2. Les bras 18 sont réalisés en une matière élastiquement déformable de manière à ce que, 35 lorsque le support 2 subit un pivotement supérieur à un pivotement déterminé, par exemple  $1^\circ$ , par rapport à un axe s'étendant dans un plan perpendiculaire à l'axe de révolution ou de symétrie A - A de l'arbre 9, un ou des bras se déforment pour s'opposer au pivotement.

- 5 -

Le support 2 présente un évidement central 15 formant une arrière-chambre dans laquelle est engagée l'extrémité libre de l'arbre 9. Les bras 18 sont situés dans le prolongement de l'arrière-chambre.

L'arbre 9 présente au voisinage de son extrémité libre une surface conique 13 tandis que le fond de l'évidement 15 est une surface sensiblement conique. Ces surfaces coniques présentent un même axe de révolution A - A. Une différence d'angle d'environ 4° existe entre l'angle Z formé entre une génératrice et l'axe de révolution A - A de la surface conique 13 de l'extrémité de l'arbre et l'angle Z1 formé entre une génératrice et l'axe de révolution du fond 13 de l'évidement 15. Ainsi, la surface du fond 13, c'est-à-dire le support 2 prend uniquement appui sur le point extrême 16 de l'extrémité conique de l'arbre 9.

L'évidement 15 comprend une arrière-chambre 17 prolongée par les bras adjacents 18 dont les extrémités libres sont séparées l'une de l'autre. Lesdits bras 18 présentent les gorges 12 dans lesquelles la protubérance annulaire 11 est introduite. Les doigts 18 peuvent ainsi pivoter légèrement pour s'écarter de l'axe A - A ( flèche Q) de sorte qu'en exerçant une traction ( T) ou une poussée sur le manche par rapport au support, il est possible de séparer le support 2 du manche 1 ou de fixer le support 2 sur le manche 1.

Le support 2 porte sur la face 22 opposée à celle présentant l'évidement 15 une série de touffes de poils 3. Ces touffes sont introduites dans des cavités 19. Ces touffes sont placées en trois rangées, le nombre de touffes de la rangée extérieure étant trois fois celui de la rangée intérieure, tandis que le nombre de touffes de la rangée intermédiaire est deux fois celui de la rangée intérieure.

Ces poils s'étendent dans une direction sensiblement perpendiculaire à la face 22.

L'arbre 9 est constitué d'une première partie 9<sup>I</sup> adjacente au manche 1 et d'une deuxième partie 9<sup>II</sup> s'étendant entre ladite première partie 9<sup>I</sup> et l'extrémité libre de l'arbre 9.

La première partie 9<sup>I</sup> porte la protubérance 11 au voisinage de son extrémité adjacente à la deuxième partie 9<sup>II</sup>. Le diamètre D<sup>I</sup> de la première partie est supérieur au diamètre D<sup>II</sup> de la deuxième partie 9<sup>II</sup>.

Un manchon creux 10 s'étend entre l'évidement central et les bras 18.

- 6 -

En position normale du support 2 par rapport au manche 1, position représentée à la figure 1, les gorges 12 des bras 18 sont agencées par rapport à la protubérance annulaire 11, de manière à ce que le bord 50 de la gorge 12 adjacent de l'extrémité libre du bras 18 touche la partie 9<sup>I</sup> de l'arbre et est situé à proximité du bord 51 de la protubérance 11 adjacent du manche 1.

La surface de la protubérance 11 correspond à une partie de la surface d'un anneau ou d'une pièce sensiblement annulaire de diamètre de révolution a1 et de section transversale circulaire de diamètre ( ou diamètre moyen ) b2 ( axe de révolution A - A).

La surface des gorges 12 correspond à des parties de la surface extérieure d'un anneau présentant un diamètre de révolution a2 ( axe de révolution A - A ) légèrement supérieur au diamètre de révolution a1 et une section transversale sensiblement circulaire de diamètre b2 supérieur au diamètre b1 de la section de l'anneau dont la surface d'une partie correspond à la surface de la protubérance 11.

Le diamètre de révolution a2 qui est sensiblement égal au diamètre de révolution a1 est avantageusement compris entre a1 et 1,1 a1 et est de préférence environ 1,05 a1.

Le diamètre b2 est supérieur au diamètre b1 et est de préférence égal à 1,05 - 1,1 x b1.

Les bras 18 sont réalisés en une matière élastiquement déformable, en particulier en matière plastique, de préférence en copolymère d'Acétal. Le manche 1 et le support 2 sont également avantageusement réalisés en cette matière.

Comme il ressort de la figure 2, la largeur l du manche 1 en particulier au voisinage de son extrémité portant l'arbre 9 est inférieure au diamètre moyen du support d.

La figure 6 est une vue similaire à celle représentée à la figure 3 mais dans lequel le support 2 a subi un pivotement P par rapport à un axe contenu dans le plan perpendiculaire à l'axe de révolution A - A et passant par le point extrême 16 de l'arbre 9.

Du à ce pivotement P, par exemple de 1,5°, le bras 18a se rapproche du manche 1 et subit une déformation Y s'opposant au pivotement. Lors de ce pivotement, le bord supérieur 52 de la gorge 12 ne touche pas la protubérance 11. Un tel contact n'apparaît que lorsque le pivotement correspond à environ la différence d'angle entre les surfaces coniques de

- 7 -

l'arbre et du fond de l'évidement du support. Un tel contact n'a donc lieu dans le cas représenté que pour un pivotement d'environ 3,5°.

La déformation du bras 18a est, pour un pivotement inférieur à 3,5° , due au glissement ga de l'extrémité du bras 18a contre la partie 9<sup>I</sup> de l'arbre.

Pour un pivotement supérieur à 3,5° ( c'est-à-dire proche de la différence d'angle des surfaces coniques)., la déformation est due au glissement du bord supérieur 52 de la gorge 12 sur la protubérance 11.

Le bras 18 b subit également une déformation. Ce bras 18 b dû au pivotement P s'éloigne du manche de sorte que le bord 50 de la gorge 12 adjacent à l'extrémité libre du bras 18b glisse gb contre la surface de la protubérance 11.

Les bras 18a et 18b subissent une déformation qui correspond à un pivotement W des bras par rapport à leur fixation au support dans une direction telle que les extrémités des bras s'écartent de l'axe de symétrie du support.

Due à ces déformations, les bras 18 a, 18b tentent de ramener le support dans la position représentée à la figure 3.

Ils s'opposent donc au pivotement du support et permettent dès lors de limiter l'effort transmis aux poils du support dû à la force appliquée sur le support pour le déplacer d'une dent à l'autre.

Il va de soi que le support, les bras, l'arbre et le manche peuvent être réalisés en d'autres matières que le copolymère d'acétal utilisé dans l'exemple décrit ci-avant. De telles matières sont en particulier, des matières thermofusibles, thermoinjectables, par exemple, polycarbonate, polyester, nylon, polymère, polyacrylate, polyméthacrylate ou autres copolymères. Ces matières sont en particulier des matières rigides capables de subir des déformations non-permanentes dûs à un effort, c'est-à-dire des déformations qui disparaissent dès que la matière n'est plus soumise à un effort.

REVENDEICATIONS.

1. Brosse à dents comprenant un manche ( 1) portant un arbre (9) sur lequel est monté un support (2) de poils (3) capable de subir une rotation autour dudit arbre (9), le support (2) présentant une surface destinée à prendre appui sur l'extrémité libre de l'arbre (9), ladite  
5 surface et ladite extrémité libre étant agencées de manière à permettre un pivotement du support (2) par rapport à un axe passant dans un plan perpendiculaire à l'axe de l'arbre ( A -A) , l'arbre (9) et le support (2) étant reliés entre eux par un système de guidage, caractérisée en ce que l'arbre (9) porte une protubérance annulaire (11), en ce que le  
10 support (2) est solidaire d'au moins deux bras (18) présentant une gorge (12) dans laquelle est engagée la protubérance (11), ladite protubérance (11) et lesdites gorges (12) formant le système de guidage du support (2), et en ce que lesdits bras(18) sont réalisés en une matière élastiquement déformable de manière que, lorsque le support (2) subit  
15 un pivotement supérieur à un pivotement déterminé pour rapprocher au moins partiellement un bras (18) du manche (1) et pour éloigner au moins partiellement un autre bras (18) dudit manche (1), le bras (18) se rapprochant du manche (1) subit une déformation élastique s'opposant au pivotement.

20 2. Brosse suivant la revendication 1, caractérisée en ce que l'arbre (9) présente au voisinage de son extrémité libre une surface (13) sensiblement conique, tandis que la surface (14) du support (2) prenant appui sur l'extrémité libre de l'arbre (9) est sensiblement conique, lesdites surfaces de l'arbre (9) et du support (2) présentant un même  
25 axe de révolution ( A -A).

3. Brosse suivant la revendication 2, caractérisée en ce qu'une différence entre l'angle (Z) formé entre une génératrice et l'axe de révolution de la surface conique (13) de l'extrémité libre de l'arbre (9)  
30 et de l'angle (Z1) formé entre une génératrice et l'axe de révolution de la surface (14) du support (2) existe, de sorte que la surface du support (2) prend sensiblement uniquement appui sur le point extrême (16) de l'arbre (9).

35 4. Brosse suivant l'une quelconque des revendications 1 à 3, caractérisée en ce que le support (2) est solidaire de quatre bras (18) adjacents

et séparés les uns des autres, lesdits bras (18) étant réalisés en une matière élastiquement déformable de manière à permettre auxdits bras de se déformer pour s'opposer au pivotement du support (2).

5 5. Brosse suivant l'une quelconque des revendications 1 à 4, caractérisée en ce que le support (2) est solidaire d'un manchon (10) qui porte des bras (18) en matière élastiquement déformable.

6. Brosse suivant l'une quelconque des revendications 1 à 4, caractérisée  
10 en ce que le support présente un évidement central (15) formant une arrière chambre (17) dans laquelle est engagée l'extrémité libre de l'arbre (9), ladite arrière-chambre (17) étant prolongée par des bras (18) en matière élastiquement déformable.

15 7. Brosse suivant la revendication 3, caractérisée en ce que la différence d'angles est comprise entre 1 et 5°.

8. Brosse suivant l'une quelconque des revendications précédentes, caractérisée en ce que le manche (1) porte l'arbre (9), ledit arbre (9) étant  
20 constitué d'une première partie ( $9^I$ ) adjacente au manche (1) et d'une deuxième partie ( $9^{II}$ ), s'étendant entre ladite première partie ( $9^I$ ) et l'extrémité libre de l'arbre (9), ladite première partie ( $9^I$ ) étant munie de la protubérance (11) au voisinage de son extrémité adjacente à la deuxième partie ( $9^{II}$ ).

25

9. Brosse suivant la revendication 8 caractérisée en ce que la première partie ( $9^I$ ) est cylindrique et a un diamètre ( $D^{II}$ ) supérieur à celui ( $D^I$ ) de la deuxième partie cylindrique ( $9^{II}$ ).

30 10. Brosse suivant la revendication 3 au 7, caractérisée en ce que l'angle ( $Z$ ) formé entre une génératrice et l'axe de symétrie de la surface conique (13) de l'arbre (9) est comprise entre 2° et 65° et est de préférence d'environ 30°

35 11. Brosse suivant l'une quelconque des revendications 1 à 10, caractérisée en ce que lorsque le support (2) subit un pivotement supérieur à un pivotement déterminé, le bras (18b) s'éloignant du manche subit u-

ne déformation due au glissement du bord (50) de la gorge ( 12 ) adjacent de l'extrémité libre du bras ( 18 b ) sur la protubérance annulaire ( 11).

5 12. Brosse suivant l'une quelconque des revendications 1 à 11, caractérisée en ce que, en position normale du support ( 2 ) par rapport au manche (1), les gorges ( 12 ) des bras ( 18 ) sont agencées par rapport à la protubérance annulaire ( 11) de manière à ce que le bord ( 50) de la gorge ( 12 ) adjacent à l'extrémité libre du bras ( 18 ) touche ou  
10 est à proximité de la partie de l'arbre ( 9 ) ou du bord ( 51) de la protubérance ( 11) adjacent du manche ( 1 ) .

13. Brosse suivant la revendication 12, caractérisée en ce que la surface de la protubérance annulaire correspond à une partie de la surface  
15 d'un anneau de diamètre de révolution a1 et de section transversale circulaire de diamètre b1, tandis que la surface des gorges correspond à des parties de la surface d'un anneau présentant un diamètre de révolution a1 de la protubérance annulaire et une section transversale circulaire de diamètre b2 supérieur au diamètre b1 de la section transversale de la protubérance annulaire.  
20

14. Brosse suivant l'une quelconque des revendications 1 à 13 caractérisée en ce que le manche est une pièce allongée sensiblement rectiligne présentant d'une part un creux ( 7 ) et d'autre part une bosse ( 8 ), le  
25 creux ( 7 ) étant destiné à recevoir l'extrémité de l'index de l'utilisateur, tandis que la bosse ( 8 ) sert d'appui ou de butée pour l'extrémité du pouce de l'utilisateur.

15. Brosse suivant la revendication 15 caractérisée en ce que le manche  
30 présente deux faces opposées ( 5,6 ), une première présentant le creux ( 7 ) , tandis que la seconde porte la bosse ( 8 ), le creux et la bosse se trouvant sensiblement en face l'un de l'autre.

16. Brosse suivant la revendication 15, caractérisée en ce que la bosse ( 8 ) présente une surface courbe située dans le prolongement de la  
35 face ( 6 ) portant la bosse, cette surface courbe épousant la forme de l'extrémité d'un pouce .

17. Brosse suivant l'une quelconque des revendications précédentes caractérisée en ce que le support et / ou le manche est réalisé en matière plastique, en particulier en copolymère d'acétal.
- 5 18. Support de poils pour une brosse suivant l'une quelconque des revendications précédentes.
19. Support suivant la revendication 18, caractérisé en ce qu'il présente un évidement central ( 15 ) constitué d'une arrière-chambre  
10. prolongée par une série de doigts ( 18 ) adjacents présentant une gorge ( 12 ) pour le guidage et la fixation de celui-ci sur le manche.
20. Support suivant la revendication 18 ou 19 caractérisé en ce que le support ( 2 ) est un disque ou pièce sensiblement circulaire portant des  
15. poils ou touffes de poils ( 3 ) s'étendant dans une direction perpendiculaire à une face ( 22 ) du support.

FIGURE 3

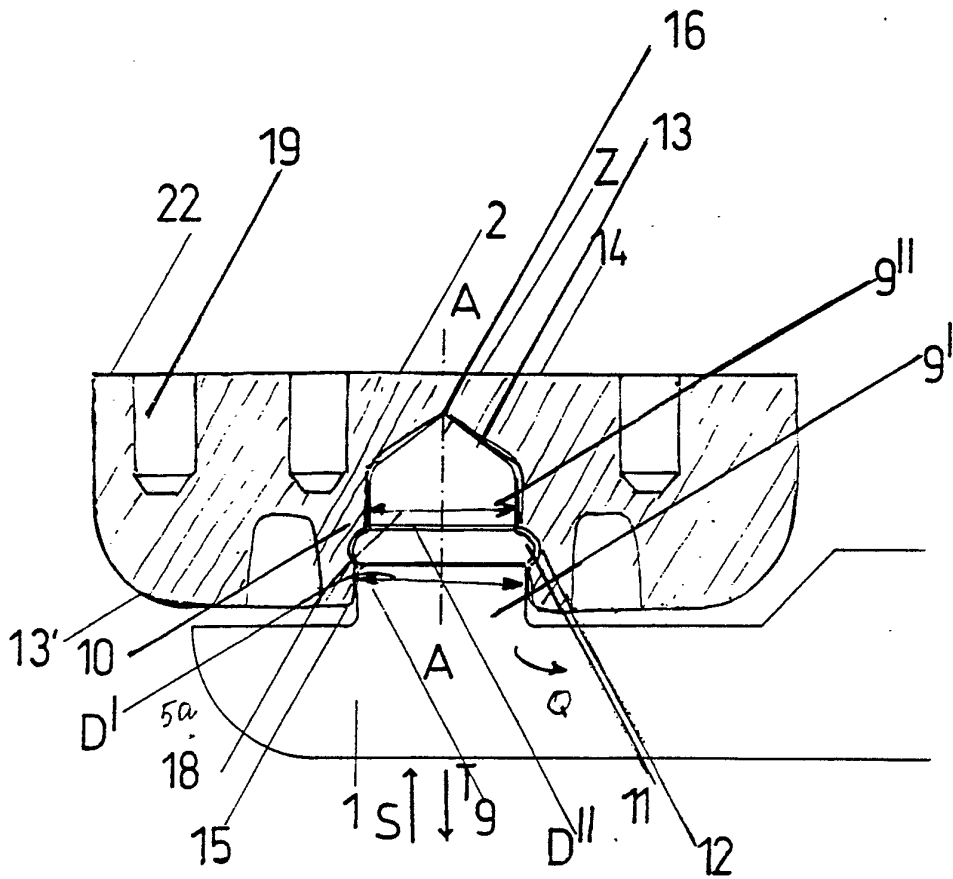


FIGURE 1

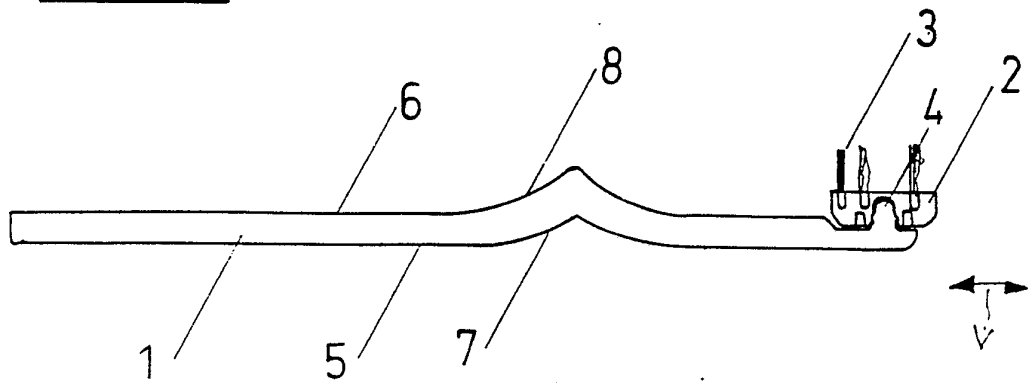


FIGURE 5

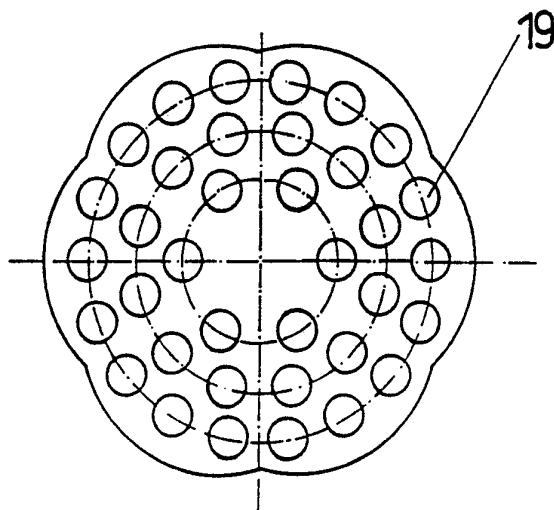


FIGURE 4

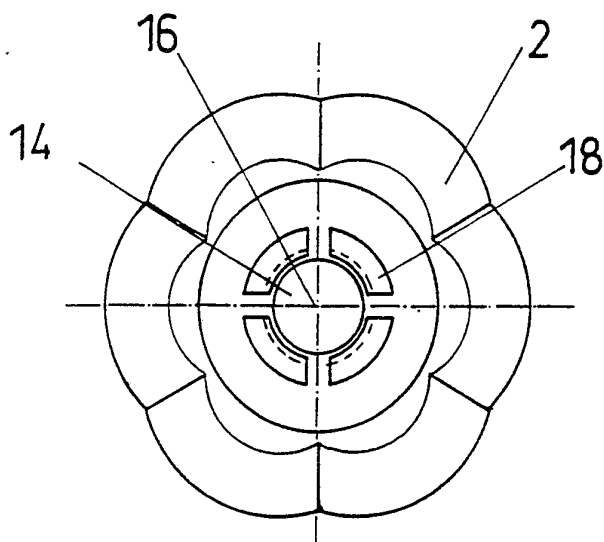


FIGURE 2

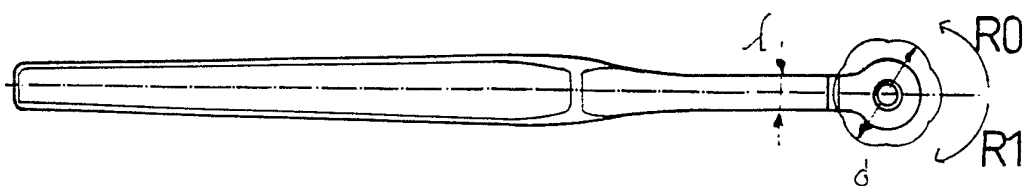
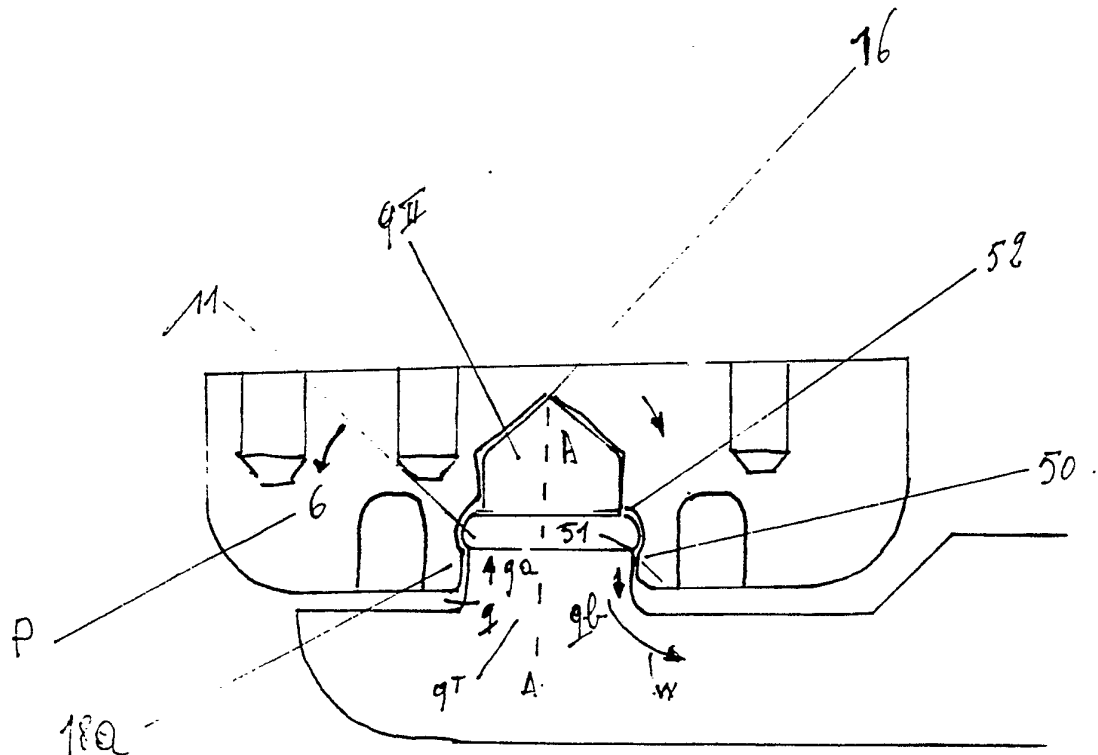


FIGURE 6



18b

## INTERNATIONAL SEARCH REPORT

International application No.

PCT/BE 92/00013

<b>A. CLASSIFICATION OF SUBJECT MATTER</b> Int.Cl. <sup>5</sup> A46B7/08 According to International Patent Classification (IPC) or to both national classification and IPC		
<b>B. FIELDS SEARCHED</b> Minimum documentation searched (classification system followed by classification symbols) Int.Cl. <sup>5</sup> A46B Documentation searched other than minimum documentation to the extent that such documents are included in the fields searched Electronic data base consulted during the international search (name of data base and, where practicable, search terms used)		
<b>C. DOCUMENTS CONSIDERED TO BE RELEVANT</b>		
Category*	Citation of document, with indication, where appropriate, of the relevant passages	Relevant to claim No.
A	BE,A,476 793 (DADIAN) 28 November 1947 see claims; figures ---	1,18
A	BE,A,419 823 (DADIAN) 31 March 1937 see claims; figures ---	1,18
A	US,A,4 780 924 (HANSEN ET AL.) 1 November 1988 see figure 1 ---	1,18
A	GB,A,2 228 861 (IZUMI SEIKI SEISAKUSHO) 12 September 1990 see figure 14 ---	1,18
A	US,A,1 932 878 (AKIZAWA) 31 October 1933 see the whole document -----	1,18
<input type="checkbox"/> Further documents are listed in the continuation of Box C. <input type="checkbox"/> See patent family annex.		
* Special categories of cited documents: "A" document defining the general state of the art which is not considered to be of particular relevance "E" earlier document but published on or after the international filing date "L" document which may throw doubts on priority claim(s) or which is cited to establish the publication date of another citation or other special reason (as specified) "O" document referring to an oral disclosure, use, exhibition or other means "P" document published prior to the international filing date but later than the priority date claimed "T" later document published after the international filing date or priority date and not in conflict with the application but cited to understand the principle or theory underlying the invention "X" document of particular relevance; the claimed invention cannot be considered novel or cannot be considered to involve an inventive step when the document is taken alone "Y" document of particular relevance; the claimed invention cannot be considered to involve an inventive step when the document is combined with one or more other such documents, such combination being obvious to a person skilled in the art "&" document member of the same patent family		
Date of the actual completion of the international search 02 July 1992 (02.07.92)		Date of mailing of the international search report 21 August 1992 (21.08.92)
Name and mailing address of the ISA/ EUROPEAN PATENT OFFICE Facsimile No.		Authorized officer  Telephone No.

**ANNEX TO THE INTERNATIONAL SEARCH REPORT  
ON INTERNATIONAL PATENT APPLICATION NO. BE 9200013  
SA 58787**

This annex lists the patent family members relating to the patent documents cited in the above-mentioned international search report. The members are as contained in the European Patent Office EDP file on The European Patent Office is in no way liable for these particulars which are merely given for the purpose of information. 02/07/92

Patent document cited in search report	Publication date	Patent family member(s)	Publication date
BE-A-476793		None	
BE-A-419823		None	
US-A-4780924	01-11-88	US-A- 4850735	25-07-89
GB-A-2228861	12-09-90	JP-A- 2218309	31-08-90
		WO-A- 9009123	23-08-90
		US-A- 5099536	31-03-92
US-A-1932878		None	

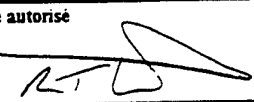
EPO FORM P0079

For more details about this annex : see Official Journal of the European Patent Office, No. 12/82

# RAPPORT DE RECHERCHE INTERNATIONALE

PCT/BE 92/00013

Demande Internationale No

<b>I. CLASSEMENT DE L'INVENTION</b> (si plusieurs symboles de classification sont applicables, les indiquer tous) <sup>7</sup>		
Selon la classification internationale des brevets (CIB) ou à la fois selon la classification nationale et la CIB		
CIB 5 A46B7/08		
<b>II. DOMAINES SUR LESQUELS LA RECHERCHE A PORTE</b>		
Documentation minimale consultée <sup>8</sup>		
Système de classification	Symboles de classification	
CIB 5	A46B	
Documentation consultée autre que la documentation minimale dans la mesure où de tels documents font partie des domaines sur lesquels la recherche a porté <sup>9</sup>		
<b>III. DOCUMENTS CONSIDERES COMME PERTINENTS</b> <sup>10</sup>		
Catégorie °	Identification des documents cités, avec indication, si nécessaire, <sup>12</sup> des passages pertinents <sup>13</sup>	No. des revendications visées <sup>14</sup>
A	BE,A,476 793 (DADIAN) 28 Novembre 1947 voir revendications; figures ---	1, 18
A	BE,A,419 823 (DADIAN) 31 Mars 1937 voir revendications; figures ---	1, 18
A	US,A,4 780 924 (HANSEN ET AL.) 1 Novembre 1988 voir figure 1 ---	1, 18
A	GB,A,2 228 861 (IZUMI SEIKI SEISAKUSHO) 12 Septembre 1990 voir figure 14 ---	1, 18
A	US,A,1 932 878 (AKIZAWA) 31 Octobre 1933 voir le document en entier ---	1, 18
<p>° Catégories spéciales de documents cités:<sup>11</sup></p> <p>"A" document définissant l'état général de la technique, non considéré comme particulièrement pertinent</p> <p>"E" document antérieur, mais publié à la date de dépôt international ou après cette date</p> <p>"L" document pouvant jeter un doute sur une revendication de priorité ou cité pour déterminer la date de publication d'une autre citation ou pour une raison spéciale (telle qu'indiquée)</p> <p>"O" document se référant à une divulgation orale, à un usage, à une exposition ou tous autres moyens</p> <p>"P" document publié avant la date de dépôt international, mais postérieurement à la date de priorité revendiquée</p> <p>"T" document ultérieur publié postérieurement à la date de dépôt international ou à la date de priorité et n'appartenant pas à l'état de la technique pertinent, mais cité pour comprendre le principe ou la théorie constituant la base de l'invention</p> <p>"X" document particulièrement pertinent; l'invention revendiquée ne peut être considérée comme nouvelle ou comme impliquant une activité inventive</p> <p>"Y" document particulièrement pertinent; l'invention revendiquée ne peut être considérée comme impliquant une activité inventive lorsque le document est associé à un ou plusieurs autres documents de même nature, cette combinaison étant évidente pour une personne du métier.</p> <p>"&amp;" document qui fait partie de la même famille de brevets</p>		
<b>IV. CERTIFICATION</b>		
Date à laquelle la recherche internationale a été effectivement achevée	Date d'expédition du présent rapport de recherche internationale	
02 JUILLET 1992	21.08.92	
Administration chargée de la recherche internationale	Signature du fonctionnaire autorisé	
OFFICE EUROPEEN DES BREVETS	ERNST R. T. 	

**ANNEXE AU RAPPORT DE RECHERCHE INTERNATIONALE  
RELATIF A LA DEMANDE INTERNATIONALE NO.**

BE 9200013  
SA 58787

La présente annexe indique les membres de la famille de brevets relatifs aux documents brevets cités dans le rapport de recherche internationale visé ci-dessus.  
Lesdits membres sont contenus au fichier informatique de l'Office européen des brevets à la date du 02/07/92.  
Les renseignements fournis sont donnés à titre indicatif et n'engagent pas la responsabilité de l'Office européen des brevets.

Document brevet cité au rapport de recherche	Date de publication	Membre(s) de la famille de brevet(s)	Date de publication
BE-A-476793		Aucun	
BE-A-419823		Aucun	
US-A-4780924	01-11-88	US-A- 4850735	25-07-89
GB-A-2228861	12-09-90	JP-A- 2218309	31-08-90
		WO-A- 9009123	23-08-90
		US-A- 5099536	31-03-92
US-A-1932878		Aucun	

EPO FORM P0472

Pour tout renseignement concernant cette annexe : voir Journal Officiel de l'Office européen des brevets, No.12/82