



(12) 实用新型专利

(10) 授权公告号 CN 204863014 U

(45) 授权公告日 2015. 12. 16

(21) 申请号 201520653512. 8

(22) 申请日 2015. 08. 27

(73) 专利权人 广东罗浮山国药股份有限公司

地址 516000 广东省惠州市博罗县长宁镇广  
汕公路边岭排工业区(罗浮山药业城)

(72) 发明人 林荣钿 张清民 滕云霞

(51) Int. Cl.

A47L 13/12(2006. 01)

B25G 1/04(2006. 01)

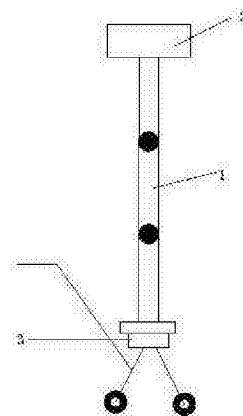
权利要求书1页 说明书2页 附图1页

(54) 实用新型名称

一种用于生产车间顶棚清洁的清洁装置

(57) 摘要

本实用新型提供一种用于生产车间顶棚清洁的清洁装置,包括可折叠拉杆和辅助小轮车;所述可折叠拉杆的一端设有用于将其自身可固定在辅助小轮车上的接头,另一端设有可更换的清洁装置;所述可折叠拉杆包括至少三段杆体构成,所述杆体通过滑轮和牵引绳连接。本实用新型结构简单,体积小,可靠,运动灵活,安装调试方便、市场潜力大、经济效益和社会效益明显,具有十分广阔的应用前景。



1. 一种用于生产车间顶棚清洁的清洁装置,其特征在于,包括可折叠拉杆和辅助小轮车;所述可折叠拉杆的一端设有用于将其自身可固定在辅助小轮车上的接头,另一端设有可更换的清洁装置;所述可折叠拉杆包括至少两段杆体构成,所述杆体通过滑轮和牵引绳连接。

2. 根据权利要求1所述的一种用于生产车间顶棚清洁的清洁装置,其特征在于,所述清洁装置为刮板、清洁海绵及清洁布中的至少一种或两种及以上的结合。

3. 根据权利要求1所述的一种用于生产车间顶棚清洁的清洁装置,其特征在于,所述清洁装置由依次排列的刮板、海绵和清洁布构成。

4. 根据权利要求1所述的一种用于生产车间顶棚清洁的清洁装置,其特征在于,所述清洁装置为吸尘器通用吸嘴,可配合吸尘器使用。

5. 根据权利要求1所述的一种用于生产车间顶棚清洁的清洁装置,其特征在于,所述杆体的长度为1-1.5米。

## 一种用于生产车间顶棚清洁的清洁装置

### 技术领域

[0001] 本实用新型涉及一种清洁装置,尤其涉及一种用于生产车间顶棚清洁的清洁装置。

### 背景技术

[0002] 制药企业生产车间顶棚较高(4.62米),顶棚的卫生比较难清洁,目前市面的带伸缩杆的扫把、刮水器都不够长度,给清洁工作带来不便。

### 实用新型内容

[0003] 本实用新型的目的在于提供一种通过设计折叠式拉杆,配合吸尘器、刮板等,解决高度上的缺陷,实现对生产车间顶棚的有效清洁的清洁装置。

[0004] 为实现上述目的,本实用新型提供一种用于生产车间顶棚清洁的清洁装置,包括可折叠拉杆和辅助小轮车;所述可折叠拉杆的一端设有用于将其自身可固定在辅助小轮车上的接头,另一端设有可更换的清洁装置;所述可折叠拉杆包括至少三段杆体构成,所述杆体通过滑轮和牵引绳连接。

[0005] 所述清洁装置为刮板、清洁海绵及清洁布中的至少一种或两种及以上的结合。

[0006] 所述清洁装置由依次排列的刮板、海绵和清洁布构成。

[0007] 所述清洁装置为吸尘器通用吸嘴,可配合吸尘器使用。

[0008] 所述杆体的长度为1-1.5米。

[0009] 本实用新型结构简单,体积小,可靠,运动灵活,接头与辅助小轮车接口可以对接,减少托举力量,同时可以实现边走边清洁;安装调试方便、市场潜力大、经济效益和社会效益明显,具有十分广阔的应用前景。

### 附图说明

[0010] 下面结合附图,通过对本实用新型的具体实施方式详细描述,将使本实用新型的技术方案及其它有益效果显而易见。

[0011] 附图中,

[0012] 图1为本实用新型最佳实施例的结构示意图;

[0013] 图2为本实用新型最佳实施例中清洁装置。

[0014] 附图标号:

[0015] 1、可折叠拉杆;

[0016] 2、清洁装置;21、刮板;22、海绵;23、清洁布;

[0017] 3、辅助小轮车。

### 具体实施方式

[0018] 为更进一步阐述本实用新型所采取的技术手段及其效果,以下结合本实用新型的

优选实施例及其附图进行详细描述。

[0019] 参阅图 1, 本实施例公开了一种用于生产车间顶棚清洁的清洁装置, 包括可折叠拉杆 1 和辅助小轮车 3; 所述可折叠拉杆 1 的一端设有用于将其自身可固定在辅助小轮车 3 上的接头, 另一端设有可更换的清洁装置 2; 所述可折叠拉杆 1 包括三段长度为 1.2 米杆体构成, 所述杆体通过滑轮和牵引绳连接。所述清洁装置 2 由依次排列的刮板 21、海绵 22 和清洁布 23 构成。

[0020] 使用时, 将本实施所述可折叠拉杆通过设置在其一端接头固定在辅助小轮车 3 上, 再通过滑轮和牵引绳将可折叠拉杆拉直, 通过移动辅助小轮车 3 即可使设置在可折叠拉杆 1 的一端的由依次排列的刮板 21、海绵 22 和清洁布 23 构成清洁装置完成清洁工作, 所述刮板 21 可将粘附在顶棚上的物质铲除, 同时海绵 22 将其他的如粉尘等脏物抹出, 最后通过清洁布 23 将海绵 22 清洁后留下的水滴清除, 从而达到充分清洁生产车间顶棚的目的。

[0021] 本实施例结构简单, 体积小, 可靠, 运动灵活, 安装调试方便、市场潜力大、经济效益和社会效益明显, 具有十分广阔的应用前景。

[0022] 根据实际应用的需要, 本实施例中的所述清洁装置 2 为刮板、清洁海绵及清洁布中的至少一种或两种及以上的结合或可配合吸尘器使用的通用吸嘴。

[0023] 以上所述, 对于本领域的普通技术人员来说, 可以根据本实用新型的技术方案和技术构思作出其他各种相应的改变和变形, 而所有这些改变和变形都应属于本实用新型权利要求的保护范围。

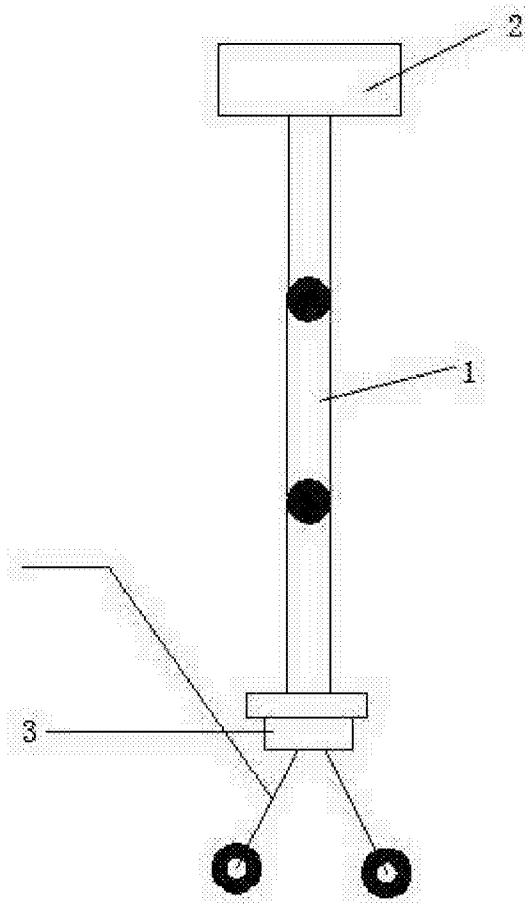


图 1

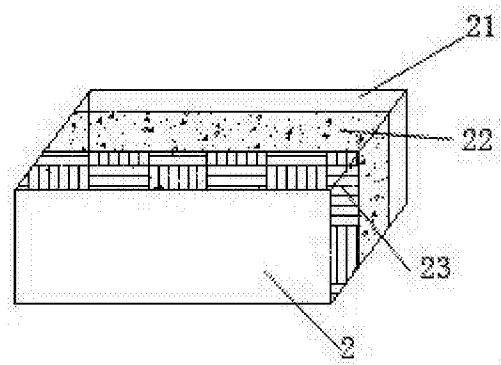


图 2