



DEMANDE INTERNATIONALE PUBLIÉE EN VERTU DU TRAITE DE COOPERATION EN MATIÈRE DE BREVETS (PCT)

<p>(51) Classification internationale des brevets ⁶ : F42D 3/00</p>	<p>A1</p>	<p>(11) Numéro de publication internationale: WO 99/26039</p> <p>(43) Date de publication internationale: 27 mai 1999 (27.05.99)</p>
<p>(21) Numéro de la demande internationale: PCT/FR98/02441</p> <p>(22) Date de dépôt international: 16 novembre 1998 (16.11.98)</p> <p>(30) Données relatives à la priorité: 97/14366 17 novembre 1997 (17.11.97) FR</p> <p>(71) Déposants (pour tous les Etats désignés sauf US): COMMISSARIAT A L'ENERGIE ATOMIQUE [FR/FR]; 31-33, rue de la Fédération, F-75015 Paris (FR). CENTRE NATIONAL DU MACHINISME AGRICOLE ET DU GENIE RURAL DES EAUX ET FORETS [FR/FR]; Parc de Tourvoie, Boîte postale 44, F-92163 Antony (FR).</p> <p>(72) Inventeurs; et (75) Inventeurs/Déposants (US seulement): EYBERT-BERARD, André [FR/FR]; 7, rue des Roses, F-38360 Sassenage (FR). TAILLANDIER, Jean-Michel [FR/FR]; Chemin des Bois, F-38320 Herbeys (FR). BERLANDIS, Jean-Pierre [FR/FR]; 88, impasse Anatole France, F-38920 Crolles (FR).</p> <p>(74) Mandataire: BREVATOME; 25, rue de Ponthieu, F-75008 Paris (FR).</p>		<p>(81) Etats désignés: CA, IS, JP, NO, TR, US, brevet européen (AT, BE, CH, CY, DE, DK, ES, FI, FR, GB, GR, IE, IT, LU, MC, NL, PT, SE).</p> <p>Publiée Avec rapport de recherche internationale.</p>

(54) Title: METHOD FOR ARTIFICIALLY PROVOKING AN AVALANCHE AND DEVICE FOR IMPLEMENTING SAME

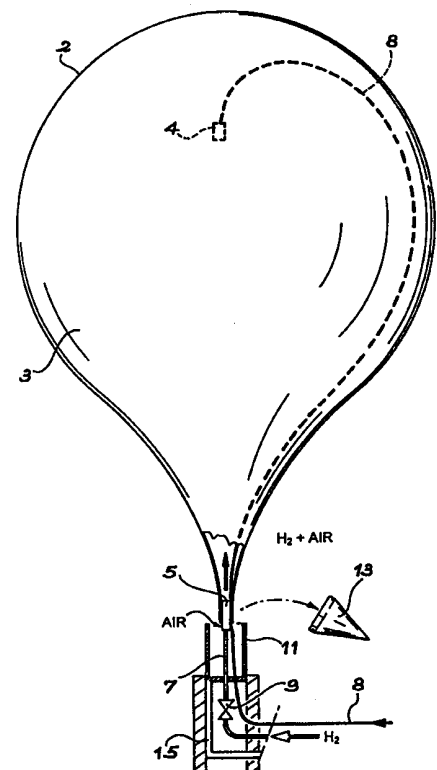
(54) Titre: PROCEDE DE DECLENCHEMENT ARTIFICIEL D'UNE AVALANCHE ET DISPOSITIF POUR LA MISE EN OEUVRE DE CE PROCEDE

(57) Abstract

The invention concerns a method for artificially provoking an avalanche, consisting in a first step of filling a flexible envelope (2) with an explosive fluid (3) and a second step for triggering off an explosion of said fluid inside each envelope (2), each envelope (2) being destroyed by the exploding fluid. The destruction of the envelope brings about the propagation of a spherical air wave of excess pressure which will affect an optimal surface of the snow cover to be evacuated and will shake said surface and provoke an avalanche. The invention also concerns a device for implementing said method, comprising at least one envelope (2) for containing the explosive fluid, means for filling each envelope with said fluid, and means (4) for causing said fluid to explode inside each envelope.

(57) Abrégé

L'invention se rapporte à un procédé de déclenchement artificiel d'une avalanche. Le procédé de l'invention comprend une étape de remplissage d'au moins une enveloppe souple (2) avec un fluide explosif (3) et une deuxième étape de déclenchement d'une explosion dudit fluide à l'intérieur de chaque enveloppe, chaque enveloppe (2) étant détruite par l'explosion du fluide. La destruction de l'enveloppe permet la propagation d'une onde aérienne sphérique de surpression qui va intéresser une surface optimale du manteau neigeux à évacuer et va ébranler ladite surface et déclencher une avalanche. L'invention se rapporte également à un dispositif pour la mise en oeuvre de ce procédé, ledit dispositif comprenant au moins une enveloppe (2) destinée à contenir le fluide explosif, des moyens de remplissage de chaque enveloppe par ce fluide, et des moyens (4) pour déclencher l'explosion de ce fluide à l'intérieur de chaque enveloppe.



UNIQUEMENT A TITRE D'INFORMATION

Codes utilisés pour identifier les Etats parties au PCT, sur les pages de couverture des brochures publiant des demandes internationales en vertu du PCT.

AL	Albanie	ES	Espagne	LS	Lesotho	SI	Slovénie
AM	Arménie	FI	Finlande	LT	Lituanie	SK	Slovaquie
AT	Autriche	FR	France	LU	Luxembourg	SN	Sénégal
AU	Australie	GA	Gabon	LV	Lettonie	SZ	Swaziland
AZ	Azerbaïdjan	GB	Royaume-Uni	MC	Monaco	TD	Tchad
BA	Bosnie-Herzégovine	GE	Géorgie	MD	République de Moldova	TG	Togo
BB	Barbade	GH	Ghana	MG	Madagascar	TJ	Tadjikistan
BE	Belgique	GN	Guinée	MK	Ex-République yougoslave de Macédoine	TM	Turkménistan
BF	Burkina Faso	GR	Grèce	ML	Mali	TR	Turquie
BG	Bulgarie	HU	Hongrie	MN	Mongolie	TT	Trinité-et-Tobago
BJ	Bénin	IE	Irlande	MR	Mauritanie	UA	Ukraine
BR	Brésil	IL	Israël	MW	Malawi	UG	Ouganda
BY	Bélarus	IS	Islande	MX	Mexique	US	Etats-Unis d'Amérique
CA	Canada	IT	Italie	NE	Niger	UZ	Ouzbékistan
CF	République centrafricaine	JP	Japon	NL	Pays-Bas	VN	Viet Nam
CG	Congo	KE	Kenya	NO	Norvège	YU	Yougoslavie
CH	Suisse	KG	Kirghizistan	NZ	Nouvelle-Zélande	ZW	Zimbabwe
CI	Côte d'Ivoire	KP	République populaire démocratique de Corée	PL	Pologne		
CM	Cameroun	KR	République de Corée	PT	Portugal		
CN	Chine	KZ	Kazakstan	RO	Roumanie		
CU	Cuba	LC	Sainte-Lucie	RU	Fédération de Russie		
CZ	République tchèque	LI	Liechtenstein	SD	Soudan		
DE	Allemagne	LK	Sri Lanka	SE	Suède		
DK	Danemark	LR	Libéria	SG	Singapour		
EE	Estonie						

PROCEDE DE DECLENCHEMENT ARTIFICIEL D'UNE AVALANCHE
ET DISPOSITIF POUR LA MISE EN OEUVRE DE CE PROCEDE

5

DESCRIPTION

Domaine technique de l'invention

L'invention se rapporte à un procédé de déclenchement artificiel d'une avalanche et de manière plus générale à un procédé de déclenchement artificiel d'un phénomène naturel dans lequel on provoque une ou plusieurs explosions d'un fluide dans une zone prédéterminée où l'on souhaite déclencher ce phénomène.

L'invention peut s'appliquer dans tous les domaines où un phénomène peut être provoqué ou mis en mouvement par une surpression locale de l'atmosphère au-dessus de la zone concernée par le phénomène.

Typiquement, le domaine visé par l'invention est le déclenchement artificiel d'avalanches de neige dans les stations de sports d'hiver et sur les sites présentant un risque potentiel pour les personnes, les domaines skiabiles, les remontées mécaniques, les routes et voies d'accès, les chemins de fer en montagne et, de manière générale, les constructions et les aménagements publics et privés.

L'invention se rapporte également à un dispositif pour la mise en oeuvre de ce procédé comportant des moyens pour provoquer au moins une explosion d'un fluide dans une zone prédéterminée où l'on souhaite déclencher ledit phénomène.

Etat de la technique

Plusieurs moyens existent aujourd'hui pour déclencher artificiellement une avalanche à partir d'une zone prédéterminée, en provoquant une surpression locale de l'atmosphère dans ladite zone.

Par exemple, un de ces moyens consiste à placer ou à lancer des charges explosives tel que du TNT et à provoquer l'explosion de ces charges. L'explosion provoque un souffle qui balaie la surface du manteau neigeux dans la zone d'avalanche, et une onde de choc qui ébranle la base de ce manteau et déclenche une avalanche.

La manipulation de ces charges explosives est une opération qui présente des risques quelles que soient les précautions prises par les opérateurs. De plus, généralement ces charges sont polluantes.

Par exemple, un autre de ces moyens est le système commercialisé sous la dénomination GAZEX. Ce moyen est décrit dans la demande de brevet FR-A-2 636 729. Il consiste à utiliser un dispositif comprenant un canon, ou tube métallique, ayant un fond fermé, et une bouche frontale ouverte en direction du manteau neigeux. Ce dispositif comprend également un circuit d'amenée de gaz comburant provenant d'une première source et un circuit d'amenée de gaz carburant provenant d'une deuxième source. Des buses de remplissage du canon par ces gaz sont disposées dans diverses zones réparties sur la longueur de ce canon et un dispositif d'allumage est monté à l'arrière du canon. Un mélange gazeux est formé à l'intérieur du canon, par exemple un mélange de propane et d'oxygène, et l'explosion de ce mélange est provoquée dans le canon par le dispositif d'allumage.

La bouche frontale du canon diffuse le souffle et l'onde de choc provoqués par l'explosion à la surface du manteau neigeux déclenchant ainsi l'avalanche.

Bien que ce moyen ait démontré son efficacité dans
5 de nombreuses installations, il présente néanmoins un certain nombre d'inconvénients. En effet, le canon est lourd, il peut peser plusieurs centaines de kilogrammes, peu mobile, inesthétique et cher. De plus, ce système utilise des vannes électroniques pour
10 composer le mélange gazeux explosif et nécessite en conséquence de nombreux réglages et vérifications.

Exposé de l'invention

La présente invention a précisément pour but de
15 pallier aux inconvénients précités en fournissant un procédé de déclenchement artificiel d'une avalanche par au moins une explosion d'un fluide explosif dans une zone prédéterminée, ledit procédé comprenant une première étape de remplissage d'au moins une enveloppe
20 souple avec un fluide explosif et une deuxième étape de déclenchement d'une explosion dudit fluide à l'intérieur de chaque enveloppe, chaque enveloppe étant détruite par l'explosion du fluide qu'elle contient.

Le fluide peut être introduit dans l'enveloppe au
25 moyen d'un diffuseur, le diffuseur étant relié à une source de gaz au moyen d'une conduite d'amenée de gaz.

L'enveloppe souple peut être fixée directement sur le diffuseur qui peut alors servir de support fixe de l'enveloppe souple pendant son remplissage.

30 Selon le procédé de l'invention, le fluide peut être un mélange gazeux explosif d'un comburant et d'un carburant.

Selon l'invention, on utilise un gaz combustible comme carburant gazeux. Ce gaz combustible peut être choisi dans le groupe de substances comprenant l'hydrogène, le tétraïne, l'acétylène, le propane, le butane, ou mélange de ces substances, de préférence de l'hydrogène.

Le comburant utilisé peut être de l'oxygène ou de l'ozone, de l'air, ou de l'air enrichi avec de l'oxygène ou de l'ozone, de préférence de l'air.

10 Selon le procédé de l'invention, le fluide à l'intérieur de chaque enveloppe souple peut être à une pression égale à la pression atmosphérique ou sensiblement supérieure à celle-ci lorsque l'enveloppe (les enveloppes) est (sont) remplie(s).

15 Selon le procédé de l'invention, chaque enveloppe souple utilisée doit être constituée d'un matériau destructible par l'explosion du fluide qu'elle contient. Le matériau constituant l'enveloppe souple et l'épaisseur de ce matériau doivent en effet être
20 choisis en adéquation de manière à libérer l'onde de surpression créée par l'explosion du fluide qu'elle contient, sans opposer trop de résistance à cette explosion. Ce matériau doit par ailleurs pouvoir contenir le fluide jusqu'à ce que l'explosion de ce
25 dernier soit réalisée et donc présenter une certaine étanchéité.

Selon un mode de réalisation préféré de l'invention, l'enveloppe souple peut être en un matériau léger de telle manière que pour un mélange gazeux formant un fluide plus léger que l'air
30 environnant, par exemple un mélange explosif d'hydrogène et d'air, l'enveloppe soit maintenue en position verticale au-dessus du manteau neigeux. Par

ailleurs, cette enveloppe peut être avantageusement biodégradable de manière à ne pas polluer l'environnement.

Un exemple d'une enveloppe souple présentant toutes les caractéristiques précédemment citées est une enveloppe constituée d'un matériau choisi dans le groupe comprenant le butyle. L'épaisseur du matériau constituant l'enveloppe peut être par exemple d'environ 100 à 200 μm .

10 L'enveloppe peut être par exemple un ballon de type météorologique.

Cette enveloppe souple doit par ailleurs présenter un volume tel qu'elle puisse contenir un volume suffisant de fluide, à la pression atmosphérique ou à 15 une pression légèrement supérieure à celle-ci, pour que l'explosion de ce fluide permette de déclencher l'avalanche. Par exemple, lorsque le fluide est un mélange d'hydrogène et d'air, le volume minimum de l'enveloppe peut être déterminé par le raisonnement 20 suivant, en considérant que le fluide dans l'enceinte soit à pression atmosphérique :

Il est généralement admis qu'une puissance minimale équivalente à l'explosion de 3 kg de TNT est nécessaire pour déclencher une avalanche dans des 25 conditions normales, c'est-à-dire lorsqu'un risque d'avalanche naturelle est présent.

L'équation (I) suivante est l'équation chimique de l'explosion du mélange H_2 /oxygène de l'air :



30 Cette équation (I) montre que le mélange stoechiométrique de l'explosion dans les conditions normales de température et de pression (273°Kelvin, et 101 325 Pa) comprend deux volumes de H_2 pour un volume

de O₂. Lorsque le fluide est un mélange hydrogène/air, ceci correspond à 30% d'hydrogène en volume et à 70% d'air en volume. L'explosion de 2 g de H₂ (1 mole de H₂) suivant l'équation (I) fournissant 57 800 calories, soit environ 60 000 calories, et l'explosion de 1 g de TNT fournissant 1000 calories, 1 g de H₂ équivaut à 30 g de TNT en puissance. La masse volumique de l'hydrogène étant de 90 g/m³, 1 m³ d'hydrogène équivaut à 2700 g de TNT. En considérant que pour différentes raisons telles que la qualité du mélange gazeux, la température, etc... le rendement de l'explosion ne soit pas égal à 1 mais à 0,5, 1 m³ d'hydrogène peut fournir une énergie équivalente à l'explosion de 1,35 kg de TNT. Il est en conséquence préférable d'utiliser un volume d'hydrogène de 2,2 m³ pour que la puissance de détonation soit suffisante, c'est-à-dire équivalente à l'explosion de 3 kg de TNT, pour déclencher l'avalanche. Ce volume d'hydrogène nécessite un volume d'air de 6,8 m³ pour obtenir un mélange stoechiométrique détonant.

Le volume minimum préférable de l'enceinte pour un mélange H₂/air est donc de 8,9 m³ lorsque le fluide remplissant l'enceinte est à pression atmosphérique.

Selon le procédé de l'invention, le volume de l'enveloppe est donc choisi en adéquation avec un volume de fluide explosif suffisant pour déclencher une avalanche et donc aussi en fonction de la nature de ce fluide.

Ce procédé est donc évolutif car il permet également de choisir des enveloppes de différents volumes en fonction des conditions climatiques et géographiques.

Selon l'invention, la deuxième étape du procédé est une étape de déclenchement d'une explosion du fluide à l'intérieur de chaque enveloppe. Cette explosion peut être déclenchée par des moyens classiques de déclenchement d'une explosion permettant d'engendrer dans chaque enceinte une étincelle. Ces moyens peuvent comprendre par exemple une tête d'amorce, un dispositif piézoélectrique, une pierre à briquet, etc...

10 L'explosion du fluide contenu dans chaque enveloppe entraîne une destruction de celle-ci et une propagation d'une onde aérienne sphérique de surpression qui va intéresser une surface optimale du manteau neigeux, fonction du volume du fluide explosif dans l'enceinte avant l'explosion, et va ébranler ladite surface en déclenchant une avalanche.

L'enveloppe souple (les enveloppes souples) est (sont) placée(s) au moyen d'un support au-dessus du manteau neigeux, dans une zone prédéterminée, c'est-à-dire une zone à partir de laquelle l'avalanche peut être déclenchée par une surpression locale de l'atmosphère. Cette zone est appelée "zone de départ de l'avalanche" par les professionnels. Cette enveloppe (ces enveloppes) est (sont) fixée(s) au moyen d'un support ne gênant pas la propagation du souffle et de l'onde de choc créée par l'explosion du fluide au-dessus de ladite zone prédéterminée par exemple à une distance allant de 2 à 3 m de la surface du manteau neigeux pour une enveloppe (des enveloppes), ayant un volume de 10 m³, remplie(s) d'un mélange explosif d'hydrogène et d'air.

Selon le procédé de l'invention, chaque enveloppe souple peut être repliée dans un conteneur

correspondant, l'étape de remplissage de cette enveloppe comprend alors une phase de déploiement de ladite enveloppe hors dudit conteneur.

Le conteneur doit être en un matériau résistant à l'explosion du fluide contenu dans une des enveloppes lorsque plusieurs enveloppes repliées dans plusieurs conteneurs correspondants sont prévues.

Selon le procédé de l'invention, chaque conteneur peut être fermé par un capuchon, l'étape de remplissage de l'enveloppe correspondante comprend alors une phase d'éjection dudit capuchon de façon à permettre le déploiement de l'enveloppe.

Le capuchon peut être éjecté par exemple par la pression exercée par le fluide à l'intérieur de l'enveloppe souple repliée dans le conteneur lors de la première étape de remplissage de ladite enveloppe par le fluide. Ce capuchon peut être biodégradable pour ne pas polluer l'environnement, ou rester fixé au conteneur de manière à ne pas gêner le déploiement de l'enveloppe hors dudit conteneur.

Selon une variante du procédé de l'invention, l'étape de remplissage de chaque enveloppe peut comprendre en outre une phase d'aspiration de l'air atmosphérique ambiant et de mélange de cet air avec un gaz adéquat de manière à former le fluide explosif.

Le gaz adéquat peut être choisi dans le groupe comprenant de l'hydrogène, de l'hélium, du tétraïne, de l'acétylène, du propane, du méthane, etc... ou un mélange de ces gaz.

Selon cette variante, l'air peut par exemple être aspiré de l'atmosphère et mélangé au(x) gaz au moyen d'un système à dépression de type venturi appelé ci-après système venturi pour être introduit dans

l'enveloppe, le gaz adéquat traversant sous pression le venturi en entraînant par dépression de l'air ambiant.

Le système venturi peut être choisi de telle manière que pour un débit donné de gaz le traversant, le mélange air/gaz formé, à la sortie de ce venturi, soit un mélange explosif. De cette manière, le mélange est réalisé automatiquement par le venturi pour être introduit dans l'enceinte.

Selon cette variante, une seule réserve de gaz, par exemple d'hydrogène, sera nécessaire en utilisant un mélange d'un seul gaz et d'air atmosphérique, d'autre part, ce procédé ne nécessite pas de réservoir de mélange de gaz contrairement au procédé décrit page 2, lignes 17 à 32 et comporte un équipement hydraulique réduit, une seule conduite de gaz reliant la réserve au dispositif étant nécessaire.

D'autre part, le système venturi optimise l'efficacité et la reproductibilité du mélange explosif. Il s'agit de plus d'un système simple, statique ne nécessitant pas de technologie pointue, présentant peu de composants et ayant en conséquence un faible coût.

Avantageusement, le combustible peut être l'hydrogène, car le mélange air/hydrogène formé présente une plage de mélange explosif relativement large en concentration d'hydrogène, c'est-à-dire allant de 13,5% en volume à 59% en volume, avec un maximum de pression d'onde de détonation à 32,5% d'hydrogène en volume, autorisant un mélange peu précis, ne nécessitant donc pas de dispositif particulier de mesure tel qu'un débitmètre.

Dans un mode de réalisation particulier selon l'invention, le diffuseur sur lequel peut être fixé l'enceinte peut comprendre le système venturi.

Selon le procédé de l'invention, plusieurs enveloppes peuvent être prévues, on commande alors de façon indépendante, pour chaque enveloppe, la première et la deuxième étape qui sont liées.

Avantageusement, lorsque plusieurs enveloppes sont prévues, l'introduction du fluide dans l'une des enveloppes et l'explosion du fluide dans ladite enveloppe peuvent être commandées par un système d'incrémentation automatique. Ce système d'incrémentation automatique permet de commander la première et la deuxième étapes qui sont liées, pour chaque enveloppe, successivement, jusqu'à ce que toutes les enveloppes prévues aient été utilisées.

Selon le procédé de l'invention, on peut commander à distance successivement le remplissage des différentes enveloppes et leur explosion, le remplissage de chaque enveloppe pouvant être commandé par une électrovanne commandée à distance.

L'invention se rapporte également à un dispositif pour la mise en oeuvre du procédé de l'invention. Ce dispositif de déclenchement artificiel d'une avalanche par au moins une explosion d'un fluide explosif dans une zone prédéterminée, comprend au moins une enveloppe destinée à contenir le fluide, des moyens de remplissage de chaque enveloppe par le fluide, des moyens pour déclencher l'explosion de ce fluide dans chaque enveloppe et des moyens de commande du remplissage de chaque enveloppe et de déclenchement de chaque explosion, chaque enveloppe étant constituée

d'un matériau tel qu'elle soit détruite par l'explosion du fluide qu'elle contient.

Selon le dispositif de l'invention, le fluide peut être un mélange explosif d'air atmosphérique et d'au
5 moins un gaz, lesdits moyens de remplissage comprennent alors des moyens d'aspiration de l'air atmosphérique ambiant.

Selon l'invention, les moyens d'aspiration de l'air atmosphérique ambiant peuvent être des systèmes
10 déprimogènes de type venturi.

Selon le dispositif de l'invention, l'enveloppe souple est constituée d'un matériau choisi dans le groupe comprenant le butyle. Par exemple, une enveloppe de type météorologique d'un volume de 10 m³.

15 Selon l'invention, les moyens de déclenchement de l'explosion dans l'enveloppe peuvent comprendre une tête d'amorce placée dans l'enveloppe, en contact avec le fluide qu'elle contient.

Selon une variante du dispositif selon
20 l'invention, le dispositif peut comprendre en outre un conteneur pour chaque enveloppe, ladite enveloppe étant repliée dans le conteneur correspondant lorsqu'elle est vide, de façon qu'elle puisse sortir dudit conteneur et se déployer lorsque le fluide est introduit dans
25 l'enveloppe.

Selon cette variante, chaque conteneur peut comprendre en outre un couvercle éjectable lors de l'introduction du fluide dans l'enveloppe.

Les conteneurs et couvercle éjectables
30 correspondants sont avantageusement constitués d'un matériau capable de supporter la surpression atmosphérique due à l'explosion du fluide d'un des ballons. Ce matériau est par exemple choisi dans le

groupe comprenant du polypropylène, pour le conteneur, et pour le couvercle éjectable.

Selon l'invention, lorsque le dispositif comprend plusieurs conteneurs, ils peuvent être fixés sur un support ancré au sol.

Selon un mode de réalisation de l'invention, ce support peut comprendre une première partie amovible sur laquelle sont fixés les conteneurs et une deuxième partie fixe ancrée au sol.

La partie amovible doit pouvoir être fixée sur la partie fixe de telle manière que sa position sur la partie fixe ne soit pas modifiée par l'explosion des enveloppes. Selon ce mode de réalisation, la partie amovible du support peut être remplacée, lorsque toutes les enveloppes ont été utilisées par une nouvelle partie amovible sur laquelle sont fixées de nouvelles enveloppes et conteneurs correspondants. D'autre part, selon l'invention, suivant l'importance de l'explosion nécessaire pour déclencher une avalanche dans une zone prédéterminée, une partie amovible comportant des enveloppes d'un certain volume peut être facilement remplacée par une autre partie amovible comportant des enveloppes d'un volume différent.

Selon l'invention, l'ancrage au sol ne nécessite pas de massif de béton d'ancrage, des moyens d'ancrage rapides tels qu'un ancrage par pieux explosifs sont suffisants.

Le dispositif selon l'invention peut donc être facilement transportable, du fait de la présence d'une partie amovible et d'une partie fixée au sol par un ancrage rapide, et peut permettre dans certains cas d'éviter un hélipontage pour être déplacé.

Selon l'invention, la partie fixe et/ou la partie amovible peuvent être réglables en hauteur de manière à pouvoir répondre à des emplacements multiples du dispositif de l'invention.

5 De préférence, le dispositif doit être le plus compact possible pour une bonne intégration dans le site, une bonne tenue aux vents et à la reptation de la neige.

10 La deuxième partie fixe peut comprendre un répartiteur pour une distribution de gaz dans chaque enveloppe, des moyens de commande de remplissage de chacune des enveloppes, et des moyens de commande de l'explosion du fluide dans chacune de ces enveloppes.

15 Selon l'invention, le dispositif peut comprendre un système de commande d'incrémentation pour le remplissage et l'explosion du fluide dans chacune des enveloppes successivement.

20 Selon l'invention, le dispositif peut comprendre de préférence des moyens de commande à distance des moyens de remplissage de chacune des enveloppes et d'explosion du fluide dans chacune de ces enveloppes.

25 Selon l'invention, chaque conteneur peut être de forme cylindrique et peut comprendre une première extrémité formée d'un fond et une deuxième extrémité formée par un couvercle éjectable, ledit couvercle étant de forme conique.

30 Selon l'invention, le fond du conteneur peut être traversé par une conduite d'amenée d'un gaz, ladite conduite pouvant traverser le conteneur cylindrique sensiblement suivant son axe de symétrie, et se terminer au niveau du couvercle conique par un diffuseur sur lequel peut être fixée l'enveloppe, ledit

diffuseur étant destiné à introduire le fluide dans l'enveloppe.

Le diffuseur peut comprendre un système venturi, comprenant un orifice latéral d'aspiration de l'air
5 ambiant atmosphérique, ledit orifice étant de préférence situé au niveau du couvercle conique de manière à faciliter l'aspiration de l'air.

Selon l'invention, plusieurs conteneurs et enveloppes correspondantes peuvent être prévus et fixés
10 sur la partie amovible du support, ces conteneurs seront de préférence disposés autour d'un cercle horizontal sur ledit support. Par exemple, le support peut supporter 10, 15, 20 ou 25 conteneurs suivant la fréquence de déclenchement d'avalanches envisagée dans
15 une saison d'hiver.

Selon l'invention, lorsque le fluide est un mélange explosif d'air et de gaz, le gaz est de préférence l'hydrogène.

Le dispositif selon l'invention, comportant de
20 préférence plusieurs enveloppes, est implanté dans une zone prédéterminée correspondant à une zone de départ d'une avalanche.

Le dispositif de l'invention peut être relié à un poste de commande placé de préférence à distance du
25 dispositif selon l'invention, c'est-à-dire dans une zone non avalancheuse. Ce poste de commande peut comprendre par exemple le stockage du gaz, par exemple de l'hydrogène, un système de commande électronique du dispositif selon l'invention, un émetteur/récepteur de
30 commande à distance du poste de commande, et un dispositif de batteries et de panneaux solaires pour assurer l'alimentation électrique.

Le dispositif selon l'invention présente de nombreux avantages tels qu'un volume et un poids réduits, une grande mobilité, une bonne intégration dans le paysage, un poste de commande et de réserve de gaz réduit, un équipement hydraulique réduit, un mélange explosif stoechiométrique obtenu automatiquement, un prix de revient minimal, une grande efficacité et un grand respect de l'environnement.

Les caractéristiques et avantages de l'invention apparaîtront mieux à la lecture de la description qui va suivre. Cette description porte sur un exemple de réalisation donné à titre explicatif et non limitatif en référence aux dessins en annexe.

15 Brève description des figures

- la figure 1 est un schéma du dispositif selon l'invention illustrant une enveloppe remplie par le fluide explosif ;
- la figure 2 est un schéma d'un agrandissement d'une coupe transversale d'un diffuseur comprenant un système venturi sur lequel est fixée une enveloppe ;
- la figure 3 est une vue en coupe transversale d'un mode de réalisation du dispositif de la présente invention comportant plusieurs conteneurs et enveloppes correspondantes, montrant en coupe transversale un conteneur dans lequel une enveloppe est repliée ;
- la figure 4 est une vue en coupe du dessus du dispositif selon l'invention dans lequel plusieurs conteneurs sont prévus ;

- la figure 5 est un schéma général d'un dispositif selon l'invention et de son poste de commande.

5 Exposé détaillé d'un mode de réalisation de l'invention

En référence à la figure 1, correspondant à la première étape du procédé selon l'invention, le dispositif représenté se compose essentiellement d'une enveloppe 2, sous forme d'un ballon de type
10 météorologique en butyle, déployée, remplie d'un fluide 3 constitué d'un mélange d'hydrogène et d'air. Cette enveloppe 2 est fixée, au moyen d'un collier 6 de maintien de l'enveloppe, sur un diffuseur 5 destiné à introduire le fluide dans l'enveloppe. Le diffuseur 5
15 est alimenté en hydrogène sous une pression de 3 à 6 Bar par une conduite 7 d'amenée de gaz, l'amenée du gaz dans cette enveloppe étant commandée par une électrovanne 9. Sur cette figure sont également représentés un conteneur 11, dans lequel l'enveloppe
20 était repliée avant d'être remplie par le fluide, et un couvercle 13 éjectable, qui a été éjecté lors du remplissage de l'enveloppe par le fluide. Le conteneur 11 est fixé sur un support 15.

Une tête d'amorce 4 électrique est placée dans
25 l'enveloppe de telle manière qu'elle soit en contact avec le fluide explosif introduit dans cette enveloppe. Cette tête d'amorce est reliée à des moyens de commande de déclenchement de l'explosion du fluide dans l'enveloppe (non représentés sur cette figure) au moyen
30 de fils 8 conducteurs d'électricité. Cette tête d'amorce aurait également pu être placée au niveau du système venturi.

La figure 2 est un schéma d'un agrandissement d'une coupe transversale du diffuseur 5 sur lequel est fixé l'enveloppe 2. Le diffuseur 5 comprend un système venturi sur lequel est prévu un orifice 17 latéral d'aspiration d'air atmosphérique ambiant. Ce système venturi permet d'injecter de l'air atmosphérique ambiant dans l'enveloppe par aspiration, l'écoulement de l'hydrogène sous pression dans ce système en étant le moteur, de manière à former le fluide explosif. Le système venturi est choisi en fonction d'une pression d'hydrogène de 3 à 6 Bar à l'entrée de ce système.

Le conduit 7 d'amenée de H₂ à travers le diffuseur est un tube adéquat d'amenée d'un gaz ayant un diamètre de 30 mm environ.

Le mélange hydrogène/air formé comprend de 25 à 35% d'hydrogène en volume et de 75 à 65% d'air en volume.

Les fils 8 conducteurs d'électricité destinés à alimenter la tête d'amorce 4 pour le déclenchement de l'explosion du fluide dans l'enveloppe sont également représentés sur cette figure.

La figure 3 est une vue en coupe transversale d'un mode de réalisation d'un dispositif 1 selon la présente invention comportant plusieurs enveloppes 2 repliées dans des conteneurs 11 correspondants, montrant en coupe transversale un conteneur 11 dans lequel une enveloppe 2 est repliée de telle manière qu'elle puisse sortir de ce conteneur et se déployer lorsque le fluide est introduit dans l'enveloppe. Chaque conteneur est de forme cylindrique et a un diamètre de 60 à 80 mm. Un couvercle 13, conique, éjectable ferme chaque conteneur 11 de manière à protéger l'enveloppe correspondante jusqu'à son remplissage par le fluide. L'orifice 17

latéral de chaque système venturi est situé sous le couvercle 13 éjectable de manière à pouvoir aspirer facilement l'air atmosphérique lorsque l'hydrogène est injecté à travers ce système. Lors du remplissage de l'enveloppe par le fluide, la pression exercée par le fluide dans l'enveloppe provoque l'éjection du couvercle 13 de manière à pouvoir sortir du conteneur et se déployer. Les conteneurs sont fixés sur un support 15 formant une première partie amovible 19 du dispositif, ladite première partie amovible 19 étant fixée sur un support 23 fixe, ancré au sol 25, ayant une hauteur au sol de 1 à 2,5 m. L'alimentation de chaque conteneur se fait par une électrovanne 9 ayant une tenue en température de -20°C alimentée en basse tension à 12 ou 24 V. Toutes les électrovannes sont regroupées sur un distributeur 19 unique placé sur le support 23 fixe. Le support 23 fixe comporte également un répartiteur 27 de commande électrique des électrovannes 9 et des têtes d'amorce dans chaque enveloppe (non représentées) relié à chaque électrovanne et à chaque tête d'amorce au moyen d'un câble multiconducteur électrique 29. Ce répartiteur 27 est soigneusement blindé au moyen d'un coffret métallique et mis à la masse.

Les conteneurs sont montés en usine, ce montage comprend une mise en place d'une tête d'amorce dans chaque enveloppe, un montage et une fixation de chaque enveloppe sur un diffuseur, un pliage de chaque enveloppe dans chaque conteneur correspondant et un montage d'un couvercle éjectable conique sur chaque conteneur.

Le dispositif 1 est placé dans une zone de départ d'avalanches.

La figure 4 est une vue en coupe du dessus du support amovible 19 sur lequel sont répartis en cercle 17 conteneurs 11 et enveloppes 2 correspondantes. Ce nombre peut être modifié suivant la fréquence envisagée de déclenchements d'avalanches dans une saison d'hiver.

Les caractéristiques dimensionnelles du support amovible sont à définir avec soin en tenant compte des impératifs suivants :

- avoir un dispositif le plus compact possible (intégration dans le site, tenue aux vents, reptation de la neige, masse, etc...),
- être réglable en hauteur (un système unique doit répondre à des emplacements multiples),
- ne pas nécessiter de massif de béton d'ancrage (ancrage par pieux explosifs ou autres moyens rapides),
- être transportable facilement (démontage) pour éviter autant que possible un hélicoptage,
- les porte-ballons doivent supporter la surpression due à l'explosion d'un des ballons (pression max de l'explosion 10 à 15 Bar, la surpression sur les porte-ballons ne devrait pas dépasser quelques centaines de mBar.

La figure 5 est un schéma général d'un dispositif 1 selon l'invention et de son poste de commande 31.

Le poste de commande 31 est situé en partie haute par rapport à la zone de départ d'avalanches dans laquelle est placé le dispositif 1.

Le poste de commande 31 est composé d'un abri 32 faradisé hélicoptable en position fonctionnelle.

Cet abri comprend :

- une réserve d'hydrogène 47 sous forme d'un cadre comprenant de 9 à 11 bouteilles,
- une électrovanne 35 principale et un monodétendeur 37 HP/BP (haute pression/basse pression) 180/10 Bar,
- une alimentation en puissance électrique nécessaire pour faire fonctionner les moyens de commande du dispositif selon l'invention comprenant deux batteries de 12 V, 80 Ah, calorifugées, en tampon avec un panneau solaire 51, 24 V, 1000 W, placé sur l'abri.
- une armoire électronique de contrôle de commande comprenant une interface entre un émetteur/récepteur 43 et un moyen de commande 41 des électrovannes 9 de remplissage de chaque enveloppe et des moyens de déclenchement de l'explosion du fluide dans chaque enveloppe.
- un moyen de commande 45 de remplissage de chaque enveloppe et de déclenchement de l'explosion correspondante,
- une antenne 49 d'émission/réception permettant de commander à distance le poste de commande, et un paratonnerre 53 de protection de l'abri contre la foudre.

Chaque bouteille a un volume de 50 l et contient 9000 litres d'hydrogène à une pression de 180 Bar. Ce qui représente au total pour 11 bouteilles un volume de 99000 litres d'hydrogènes disponibles à la pression atmosphérique. En considérant que l'hydrogène est détendu à une pression de 4 Bar pour le remplissage des enveloppes, le volume disponible sera de $176 \times 50 \times 11$ soit 96800 litres d'hydrogène. Pour chaque remplissage

d'enveloppe 2 ayant un volume de 10 m³ avec un mélange explosif d'hydrogène et d'air, on utilise 2200 litres d'hydrogène. Ce cadre satisfera donc au remplissage d'environ 40 enveloppes de 10 m³.

5 L'abri est posé au sol sur un treillis métallique, le plan de sol étant à la masse et ancré. Des aérations hautes et basses, protégées des entrées de neige et d'insectes, sont prévues pour éviter toute accumulation d'hydrogène dans l'abri.

10 L'abri est protégé contre des intrusions par une porte verrouillée non représentée.

Des liaisons sont prévues entre le poste de commande 31 et le dispositif 1 selon l'invention. Ces liaisons sont un tube 33 d'amenée d'hydrogène du poste de commande 31 vers le dispositif 1, et un câble 39 de transmission de commande des électrovannes 9 et des têtes d'amorce de chaque enveloppe.

20 Le tube 33 est un tube moyenne pression, gainé par un tube métallique de protection mécanique et de blindage et ancré de loin en loin entre le poste de commande et le dispositif 1 pour éviter qu'il soit arraché par la reptation de la neige ou des éboulis. Le blindage de ce tube est relié à la masse de l'abri et à la masse du dispositif 1. Le diamètre intérieur de ce tube est de 8 à 10 mm afin de diminuer les pertes de charges sur la longueur.

25 L'électrovanne 35 principale commande l'amenée de l'hydrogène du poste de commande vers le dispositif 1 à travers le tube 33, le monodétendeur 37 HP/BP, 30 180/10 Bar permettant de régler une pression statique d'hydrogène en sortie de ce monodétendeur, dans le tube 33, à 4 à 6 Bar. La pression statique en sortie du

monodétendeur 37 est réglée suivant la longueur du tube 33 entre le poste de commande et le dispositif 1.

La pression statique d'hydrogène dans le tube 33 et le diamètre de laminage de chaque électrovanne 9 sont déterminants pour le temps de remplissage de chaque enveloppe. Ce temps de remplissage est de préférence de 1 à 2 minutes pour tenir compte notamment du vent, des frottements de chaque enveloppe sur des aspérités du dispositif, etc...

Le câble 39 est un câble multipaire, blindé, comportant une protection mécanique et électrique. Il comporte un nombre de paires en relation avec le nombre d'enveloppes prévues sur le dispositif 1. Chaque paire est blindée. Ce câble 39 fait la liaison électrique entre le poste de commande 31 et le répartiteur 27 de commande électrique des électrovannes 9 et des têtes d'amorces non représentées, de chaque enveloppe.

Les sorties de l'abri faradisé, c'est-à-dire les passages des câbles électriques 39 du tube 33 moyenne pression de transport de l'hydrogène vers le dispositif 1, de l'antenne 49, du panneau solaire 51, à travers cet abri, sont protégées par des systèmes coaxstop ou équivalents.

Un système électronique de codage permet une incrémentation automatique, de commande de remplissage et d'explosion, d'une enveloppe détruite vers une enveloppe repliée dans un conteneur.

L'exemple suivant est un exemple de fonctionnement du dispositif selon l'invention.

L'émetteur/récepteur 43 dans le poste de commande 31 est en veille permanente grâce à l'alimentation électrique par batterie et panneau solaire. Il peut être activé par exemple par radiocommande à partir d'un

centre de commande général dans un service de pistes de ski suivant le synoptique de fonctionnement suivant :

Mise sous tension du poste de commande et du dispositif 1- Compte rendu d'ordre- Ouverture de
5 l'électrovanne 35 principale- Compte rendu d'ordre-
Ouverture de l'électrovanne 9 d'une première enveloppe
et remplissage de ladite enveloppe en 1 à 2 minutes-
Compte rendu d'ordre- Fermeture de ladite électrovanne
9- Compte rendu d'ordre- Commande de la tête d'amorce
10 correspondante : EXPLOSION. Compte rendu d'ordre.
Incrémentation vers une deuxième enveloppe repliée dans
un conteneur, coupure de tension, retour à la veille du
poste de commande et du dispositif 1.

REVENDICATIONS

1. Procédé de déclenchement artificiel d'une avalanche par au moins une explosion d'un fluide explosif dans une zone prédéterminée, ledit procédé comprenant une première étape de remplissage d'au moins une enveloppe souple avec un fluide explosif et une deuxième étape de déclenchement d'une explosion dudit fluide à l'intérieur de chaque enveloppe, chaque enveloppe étant détruite par l'explosion du fluide qu'elle contient.

2. Procédé selon la revendication 1, dans lequel chaque enveloppe souple étant repliée dans un conteneur correspondant, l'étape de remplissage de cette enveloppe comprend une phase de déploiement de ladite enveloppe hors dudit conteneur.

3. Procédé selon la revendication 2, dans lequel chaque conteneur étant fermé par un capuchon, l'étape de remplissage de l'enveloppe correspondante comprend une phase d'éjection dudit capuchon de façon à permettre le déploiement de l'enveloppe.

4. Procédé selon l'une quelconque des revendications 1 à 3, dans lequel l'étape de remplissage de chaque enveloppe comprend une phase d'aspiration de l'air atmosphérique et de mélange de cet air avec un gaz adéquat de manière à former le fluide explosif.

5. Procédé selon l'une quelconque des revendications 1 à 4, dans lequel plusieurs enveloppes

étant prévues, on commande de façon indépendante, pour chaque enveloppe, la première et la deuxième étapes qui sont liées.

5 6. Procédé selon la revendication 5, dans lequel on commande à distance successivement le remplissage des différentes enveloppes et leur explosion.

7. Dispositif de déclenchement artificiel d'une
10 avalanche par au moins une explosion d'un fluide explosif dans une zone prédéterminée, ledit dispositif comprenant au moins une enveloppe destinée à contenir le fluide, des moyens de remplissage de chaque enveloppe par le fluide, des moyens pour déclencher
15 l'explosion de ce fluide dans chaque enveloppe et des moyens de commande du remplissage de chaque enveloppe et de déclenchement de chaque explosion, chaque enveloppe étant constituée d'un matériau tel qu'elle soit détruite par l'explosion du fluide qu'elle
20 contient.

8. Dispositif selon la revendication 7, dans lequel le fluide étant un mélange explosif d'air atmosphérique et d'au moins un gaz, lesdits moyens de
25 remplissage comprennent des moyens d'aspiration de l'air atmosphérique ambiant.

9. Dispositif selon la revendication 8, dans lequel les moyens d'aspiration de l'air atmosphérique
30 ambiant sont des systèmes venturi.

10. Dispositif selon la revendication 7, dans lequel les moyens de déclenchement de l'explosion dans

l'enveloppe comprennent une tête d'amorce.

11. Dispositif selon l'une quelconque des revendications 7 à 10, comprenant en outre un conteneur
5 pour chaque enveloppe, ladite enveloppe étant repliée dans le conteneur correspondant lorsqu'elle est vide, et pouvant sortir dudit conteneur et se déployer lorsque le fluide est introduit dans l'enveloppe.

10 12. Dispositif selon la revendication 11, dans lequel chaque conteneur comprend en outre un couvercle éjectable lors de l'introduction du fluide dans l'enveloppe.

15 13. Dispositif selon la revendication 11 ou 12, comprenant plusieurs conteneurs fixés sur un support ancré au sol.

14. Dispositif selon la revendication 13, dans
20 lequel le support comprend une première partie amovible sur laquelle sont fixés les conteneurs, et une deuxième partie fixe ancrée au sol.

15. Dispositif selon la revendication 14, dans
25 lequel la deuxième partie fixe comprend un répartiteur par une distribution de gaz dans chaque enveloppe et des moyens de commande de remplissage et d'explosion du fluide dans chacune des enveloppes.

30 16. Dispositif selon la revendication 13, comprenant un système de commande d'incrémentation pour le remplissage et l'explosion du fluide dans chacune des enveloppes successivement.

17. Dispositif selon la revendication 13, dans lequel chaque conteneur est de forme cylindrique et comprend une première extrémité fermée d'un fond et une
5 deuxième extrémité fermée par le couvercle éjectable, ledit couvercle étant de forme conique.

18. Dispositif selon la revendication 17, dans lequel le fond du conteneur est traversé par une
10 conduite d'amenée d'un gaz, ladite conduite traversant le conteneur cylindrique sensiblement suivant son axe de symétrie et se terminant au niveau du couvercle conique par un diffuseur sur lequel est fixé l'enveloppe, ledit diffuseur étant destiné à introduire
15 le fluide dans l'enveloppe.

19. Dispositif selon la revendication 18, dans lequel le diffuseur comprenant un système venturi, ledit système venturi comprend un orifice d'aspiration
20 de l'air ambiant atmosphérique situé au niveau du couvercle conique.

20. Dispositif selon l'une quelconque des revendications 9 à 19, dans lequel le gaz est de
25 l'hydrogène.

21. Dispositif selon la revendication 20, dans lequel le gaz étant de l'hydrogène, les enveloppes souples utilisées sont des enveloppes de type
30 météorologique d'un volume de 10 m³.

22. Dispositif selon l'une quelconque des revendications 7 à 21, dans lequel le matériau de

l'enveloppe est choisi dans le groupe comprenant le butyle.

1/4

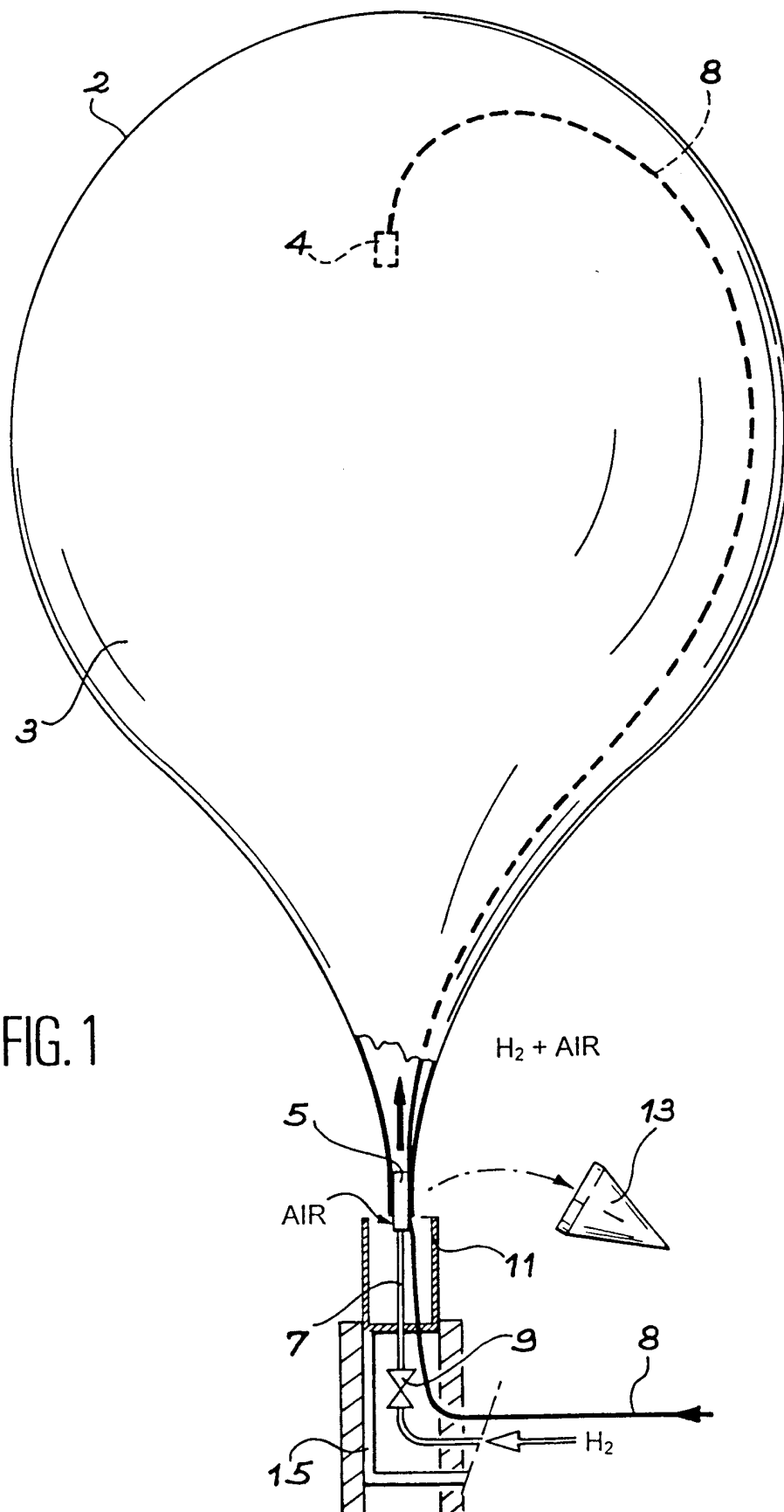


FIG. 1

2 / 4

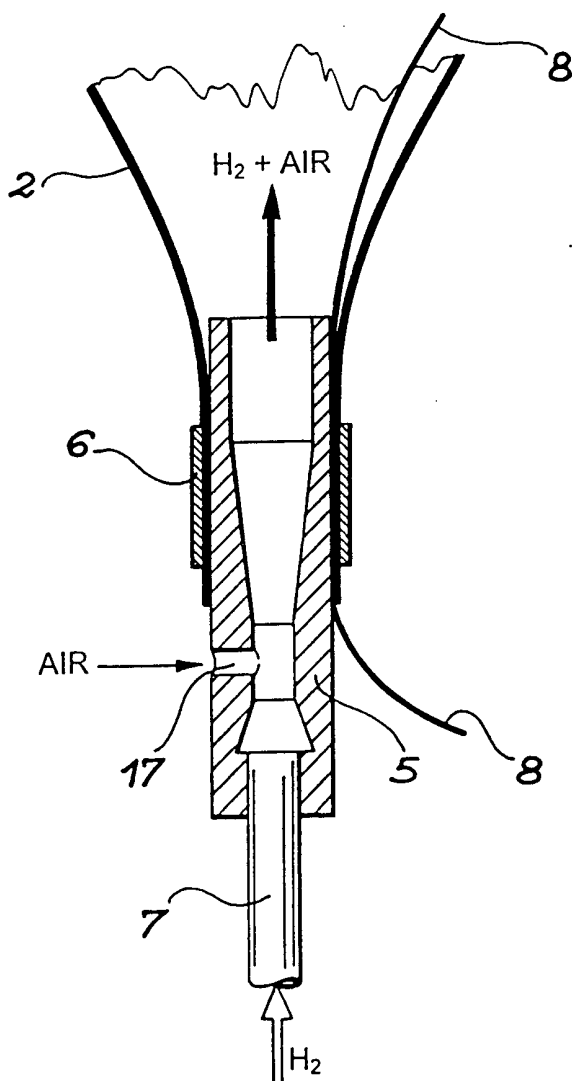


FIG. 2

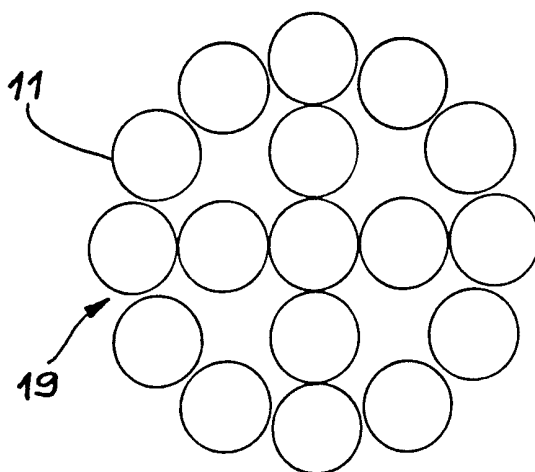


FIG. 4

FIG. 3

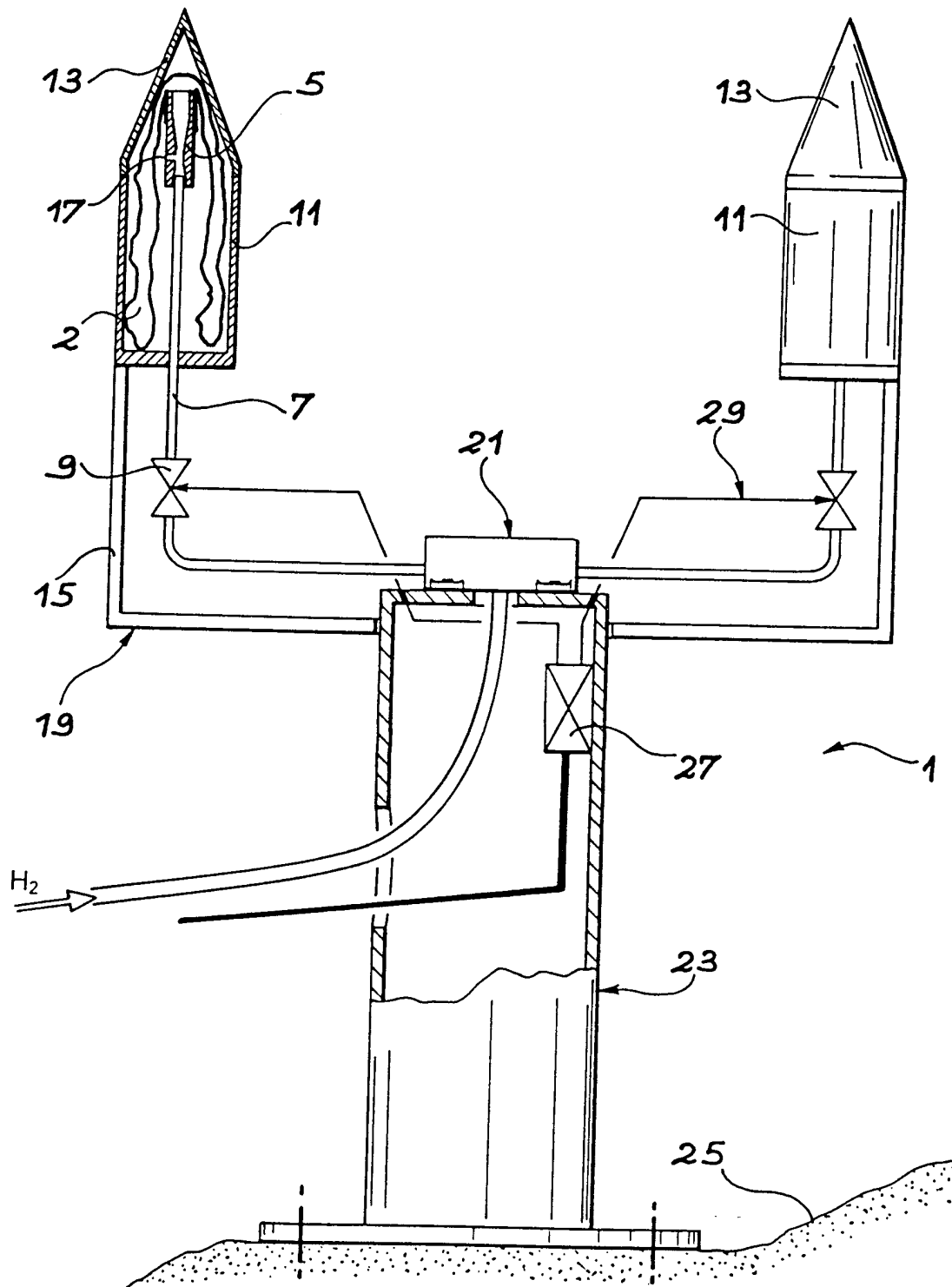
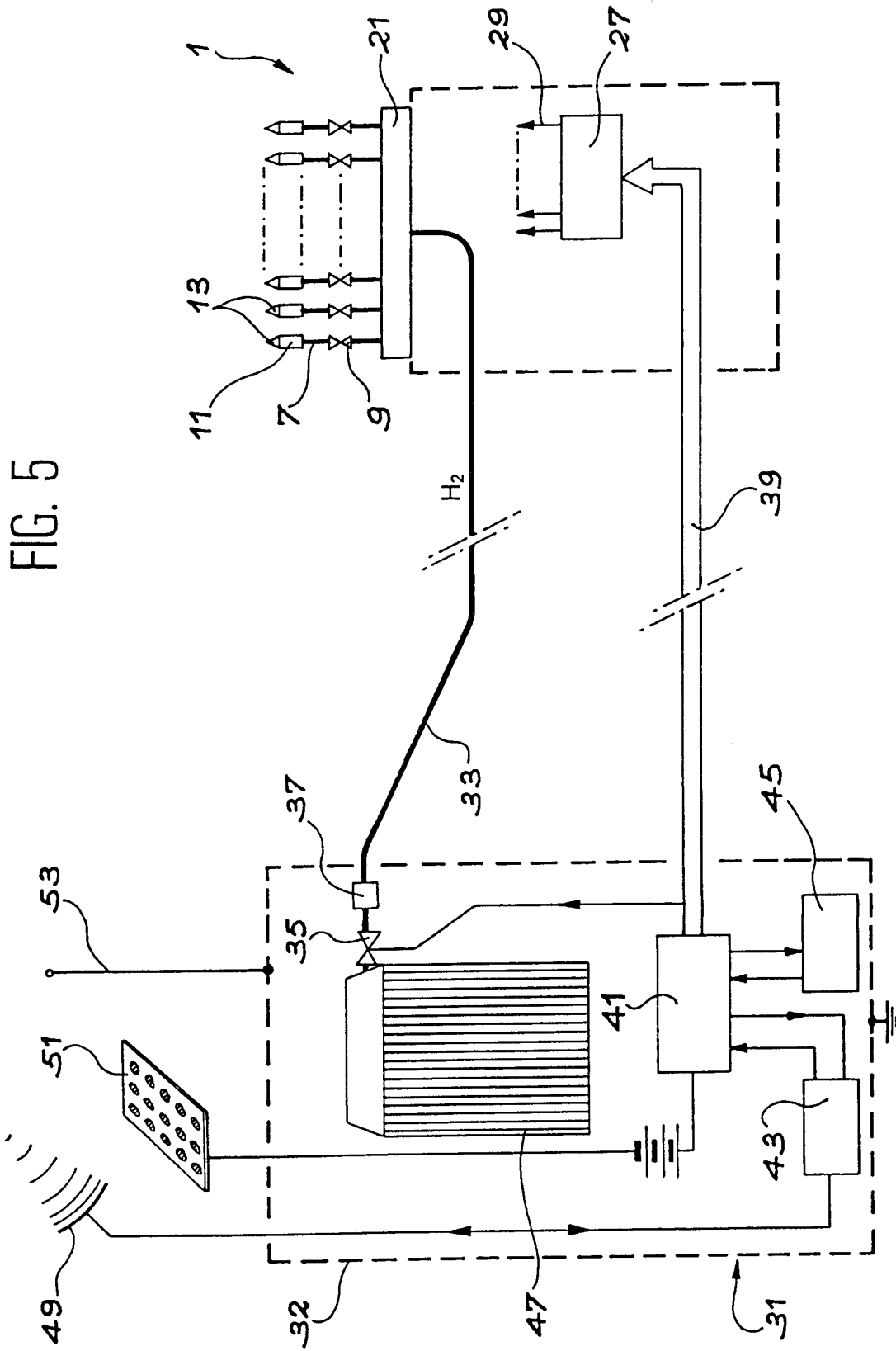


FIG. 5



INTERNATIONAL SEARCH REPORT

Intern al Application No

PCT/FR 98/02441

A. CLASSIFICATION OF SUBJECT MATTER
IPC 6 F42D3/00

According to International Patent Classification (IPC) or to both national classification and IPC

B. FIELDS SEARCHED

Minimum documentation searched (classification system followed by classification symbols)

IPC 6 F42D F41H

Documentation searched other than minimum documentation to the extent that such documents are included in the fields searched

Electronic data base consulted during the international search (name of data base and, where practical, search terms used)

C. DOCUMENTS CONSIDERED TO BE RELEVANT

Category °	Citation of document, with indication, where appropriate, of the relevant passages	Relevant to claim No.
X	US 4 873 928 A (LOWTHER FRANK E) 17 October 1989 see the whole document ---	7-10, 20-22
A	FR 2 636 729 A (SCHIPPERS JACOB) 23 March 1990 cited in the application see the whole document ---	1,7
A	FR 2 076 906 A (COMET APPARATEBAU GMBH) 15 October 1971 see the whole document ---	1,7
A	FR 2 628 197 A (SCHIPPERS JACOB) 8 September 1989 ---	
A	GB 2 199 289 A (NASH FRAZER LTD) 6 July 1988 ---	
	-/--	



Further documents are listed in the continuation of box C.



Patent family members are listed in annex.

° Special categories of cited documents :

- "A" document defining the general state of the art which is not considered to be of particular relevance
- "E" earlier document but published on or after the international filing date
- "L" document which may throw doubts on priority claim(s) or which is cited to establish the publication date of another citation or other special reason (as specified)
- "O" document referring to an oral disclosure, use, exhibition or other means
- "P" document published prior to the international filing date but later than the priority date claimed

- "T" later document published after the international filing date or priority date and not in conflict with the application but cited to understand the principle or theory underlying the invention
- "X" document of particular relevance; the claimed invention cannot be considered novel or cannot be considered to involve an inventive step when the document is taken alone
- "Y" document of particular relevance; the claimed invention cannot be considered to involve an inventive step when the document is combined with one or more other such documents, such combination being obvious to a person skilled in the art.
- "&" document member of the same patent family

Date of the actual completion of the international search

18 January 1999

Date of mailing of the international search report

29/01/1999

Name and mailing address of the ISA

European Patent Office, P.B. 5818 Patentlaan 2
NL - 2280 HV Rijswijk
Tel. (+31-70) 340-2040, Tx. 31 651 epo nl,
Fax: (+31-70) 340-3016

Authorized officer

Van der Plas, J

INTERNATIONAL SEARCH REPORT

International Application No

PCT/FR 98/02441

C.(Continuation) DOCUMENTS CONSIDERED TO BE RELEVANT		
Category	Citation of document, with indication, where appropriate, of the relevant passages	Relevant to claim No.
A	C. RICHARDS: "Fuel-air explosive for landminefield-breaching system" NAVY TECHNICAL DISCLOSURE BULLETIN, vol. 1, no. 6, 1 October 1976, XP002065160 FLORIDA -----	

INTERNATIONAL SEARCH REPORT

Information on patent family members

International Application No

PCT/FR 98/02441

Patent document cited in search report	A	Publication date	Patent family member(s)	Publication date
US 4873928	A	17-10-1989	NONE	
<hr style="border-top: 1px dashed black;"/>				
FR 2636729	A	23-03-1990	AT 399585 B	26-06-1995
			AT 900289 A	15-10-1994
			CA 1331314 A	09-08-1994
			CH 680470 A	31-08-1992
			WO 8908234 A	08-09-1989
			JP 2577262 B	29-01-1997
			JP 2503467 T	18-10-1990
			US 5107765 A	28-04-1992
<hr style="border-top: 1px dashed black;"/>				
FR 2076906	A	15-10-1971	DE 2021646 A	11-11-1971
			GB 1337183 A	14-11-1973
<hr style="border-top: 1px dashed black;"/>				
FR 2628197	A	08-09-1989	AT 399585 B	26-06-1995
			AT 900289 A	15-10-1994
			CA 1331314 A	09-08-1994
			CH 680470 A	31-08-1992
			WO 8908234 A	08-09-1989
			JP 2577262 B	29-01-1997
			JP 2503467 T	18-10-1990
			US 5107765 A	28-04-1992
<hr style="border-top: 1px dashed black;"/>				
GB 2199289	A	06-07-1988	NONE	
<hr style="border-top: 1px dashed black;"/>				

RAPPORT DE RECHERCHE INTERNATIONALE

Dem Internationale No

PCT/FR 98/02441

A. CLASSEMENT DE L'OBJET DE LA DEMANDE CIB 6 F42D3/00		
Selon la classification internationale des brevets (CIB) ou à la fois selon la classification nationale et la CIB		
B. DOMAINES SUR LESQUELS LA RECHERCHE A PORTE		
Documentation minimale consultée (système de classification suivi des symboles de classement) CIB 6 F42D F41H		
Documentation consultée autre que la documentation minimale dans la mesure où ces documents relèvent des domaines sur lesquels a porté la recherche		
Base de données électronique consultée au cours de la recherche internationale (nom de la base de données, et si réalisable, termes de recherche utilisés)		
C. DOCUMENTS CONSIDERES COMME PERTINENTS		
Catégorie °	Identification des documents cités, avec, le cas échéant, l'indication des passages pertinents	no. des revendications visées
X	US 4 873 928 A (LOWTHER FRANK E) 17 octobre 1989 voir le document en entier ---	7-10, 20-22
A	FR 2 636 729 A (SCHIPPERS JACOB) 23 mars 1990 cité dans la demande voir le document en entier ---	1,7
A	FR 2 076 906 A (COMET APPARATEBAU GMBH) 15 octobre 1971 voir le document en entier ---	1,7
A	FR 2 628 197 A (SCHIPPERS JACOB) 8 septembre 1989 ---	
A	GB 2 199 289 A (NASH FRAZER LTD) 6 juillet 1988 ---	
-/--		
<input checked="" type="checkbox"/>	Voir la suite du cadre C pour la fin de la liste des documents	<input checked="" type="checkbox"/> Les documents de familles de brevets sont indiqués en annexe
° Catégories spéciales de documents cités:		
"A" document définissant l'état général de la technique, non considéré comme particulièrement pertinent "E" document antérieur, mais publié à la date de dépôt international ou après cette date "L" document pouvant jeter un doute sur une revendication de priorité ou cité pour déterminer la date de publication d'une autre citation ou pour une raison spéciale (telle qu'indiquée) "O" document se référant à une divulgation orale, à un usage, à une exposition ou tous autres moyens "P" document publié avant la date de dépôt international, mais postérieurement à la date de priorité revendiquée		"T" document ultérieur publié après la date de dépôt international ou la date de priorité et n'appartenant pas à l'état de la technique pertinent, mais cité pour comprendre le principe ou la théorie constituant la base de l'invention "X" document particulièrement pertinent; l'invention revendiquée ne peut être considérée comme nouvelle ou comme impliquant une activité inventive par rapport au document considéré isolément "Y" document particulièrement pertinent; l'invention revendiquée ne peut être considérée comme impliquant une activité inventive lorsque le document est associé à un ou plusieurs autres documents de même nature, cette combinaison étant évidente pour une personne du métier "&" document qui fait partie de la même famille de brevets
Date à laquelle la recherche internationale a été effectivement achevée 18 janvier 1999		Date d'expédition du présent rapport de recherche internationale 29/01/1999
Nom et adresse postale de l'administration chargée de la recherche internationale Office Européen des Brevets, P.B. 5818 Patentlaan 2 NL - 2280 HV Rijswijk Tel. (+31-70) 340-2040, Tx. 31 651 epo nl, Fax: (+31-70) 340-3016		Fonctionnaire autorisé Van der Plas, J

RAPPORT DE RECHERCHE INTERNATIONALE

Dem Internationale No
PCT/FR 98/02441

C.(suite) DOCUMENTS CONSIDERES COMME PERTINENTS		
Catégorie	Identification des documents cités. avec le cas échéant, l'indication des passages pertinents	no. des revendications visées
A	<p>C. RICHARDS: "Fuel-air explosive for landminefield-breaching system" NAVY TECHNICAL DISCLOSURE BULLETIN, vol. 1, no. 6, 1 octobre 1976, XP002065160 FLORIDA</p> <p>-----</p>	

RAPPORT DE RECHERCHE INTERNATIONALE

Renseignements relatifs aux membres de familles de brevets

Dem: Internationale No

PCT/FR 98/02441

Document brevet cité au rapport de recherche		Date de publication	Membre(s) de la famille de brevet(s)	Date de publication
US 4873928	A	17-10-1989	AUCUN	
FR 2636729	A	23-03-1990	AT 399585 B AT 900289 A CA 1331314 A CH 680470 A WO 8908234 A JP 2577262 B JP 2503467 T US 5107765 A	26-06-1995 15-10-1994 09-08-1994 31-08-1992 08-09-1989 29-01-1997 18-10-1990 28-04-1992
FR 2076906	A	15-10-1971	DE 2021646 A GB 1337183 A	11-11-1971 14-11-1973
FR 2628197	A	08-09-1989	AT 399585 B AT 900289 A CA 1331314 A CH 680470 A WO 8908234 A JP 2577262 B JP 2503467 T US 5107765 A	26-06-1995 15-10-1994 09-08-1994 31-08-1992 08-09-1989 29-01-1997 18-10-1990 28-04-1992
GB 2199289	A	06-07-1988	AUCUN	