

19



OFICINA ESPAÑOLA DE  
PATENTES Y MARCAS

ESPAÑA



11 Número de publicación: **2 570 363**

51 Int. Cl.:

**B21B 43/00** (2006.01)

**B21C 47/34** (2006.01)

12

TRADUCCIÓN DE PATENTE EUROPEA MODIFICADA  
TRAS OPOSICIÓN

T5

96 Fecha de presentación y número de la solicitud europea: **05.07.2013 E 13425097 (6)**

97 Fecha y número de publicación de la concesión europea modificada tras oposición: **25.05.2022 EP 2821154**

54 Título: **Procedimiento para manipular productos laminados largos procedentes de diferentes líneas de un tren de laminación**

45 Fecha de publicación y mención en BOPI de la traducción de la patente modificada:  
**12.09.2022**

73 Titular/es:

**PRIMETALS TECHNOLOGIES AUSTRIA GMBH  
(100.0%)  
Turmstraße 44  
4031 Linz, AT**

72 Inventor/es:

**COOMBO, EZIO;  
BIANCHI, ROBERTO y  
ALBÈ, ROBERTO**

74 Agente/Representante:

**CARVAJAL Y URQUIJO, Isabel**

**ES 2 570 363 T5**

## DESCRIPCIÓN

Procedimiento para manipular productos laminados largos procedentes de diferentes líneas de un tren de laminación

La invención se refiere a un procedimiento para el manejo de productos laminados largos procedentes de diferentes líneas de un tren de laminación, ver por ejemplo IT 1225986 B.

- 5 La invención se puede utilizar en particular, pero no exclusivamente, en plantas de laminación en caliente para la producción de productos largos férricos tales como barras, varillas o similares.

Con el fin de producir productos metálicos largos terminados tales como barras, varillas o similares, una planta de metales larga comprende, entre otros dispositivos, una pluralidad de cajas de laminación alineadas a lo largo de una línea de laminación para laminar de forma continua palanquillas recibidas de un horno u otra fuente similar.

- 10 Después de la última caja de laminación, el producto se corta generalmente en segmentos de barra que se enfrían posteriormente a temperatura ambiente, por ejemplo en un lecho de enfriamiento.

El producto largo se puede descargar en el lecho de enfriamiento mediante un aparato llamado un tambor.

- 15 Una planta de producción de productos largos se puede configurar para procesar, de forma simultánea, una pluralidad de líneas. Las líneas se obtienen dividiendo o cortando el producto, cuando todavía está caliente, en un punto de la planta dado, después de un número dado de pasadas de laminación. El corte se realiza con el fin de aumentar la tasa de producción de una planta sin aumentar la velocidad de laminación de las últimas cajas. Después de esta operación de corte, el producto metálico largo se divide en diferentes líneas que necesitan ser tratadas posteriormente.

- 20 En el documento EP 1 8 77 203 B1, con el fin de ser capaz de procesar segmentos de productos largos procedentes de diferentes líneas de producción, están previstos al menos dos tambores por línea. Cada tambor recibe alternativamente un segmento de producto largo que ha sido cortado previamente. Esto significa que dos tambores se asignan por cada línea de producto. Además, son necesarios medios selectores para dirigir los segmentos de productos largos al tambor adecuado. Los elementos mencionados anteriormente hacen que el equipo sea bastante complicado, aumentan su complejidad y requieren una gran cantidad de mantenimiento.

- 25 El documento WO 02 070156 A1 divulga un dispositivo para recibir y descargar barras procedentes de un tren de laminación. En este documento, dos pares de tambores se usan para manejar las barras procedentes de una sola línea. Esto significa una vez más que se asignan dos pares de tambores por línea, lo que implica que se necesitan cuatro tambores por línea de producto.

Un objetivo principal de la invención es simplificar el manejo de barras procedentes de distintas líneas de un tren de laminación antes de su carga en un aparato de enfriamiento.

- 30 Un objetivo complementario de la presente invención es disminuir el número de tambores, de sistemas de conducción, y de selectores necesarios para el manejo de segmentos de barras procedentes de una pluralidad de líneas.

Otro objetivo de la invención es aumentar la tasa de producción de una planta con tren de laminación, y obtener una planta más compacta.

Resumen de la invención

- 35 Los problemas antes mencionados se resuelven mediante un procedimiento de acuerdo con la reivindicación 1.

La invención se refiere a un procedimiento para manipular al menos dos productos largos preferiblemente provenientes de dos diferentes líneas de un tren de laminación, caracterizado porque el método comprende las siguientes etapas:

- a) introducir dichos al menos dos productos largos en diferentes canales de un mismo tambor de manera simultánea y  
40 b) descargar posteriormente dichos al menos dos productos largos en la misma muesca de un lecho de enfriamiento.

Ventajosamente antes de la etapa a) el procedimiento comprende la siguiente etapa:

guiar dichos al menos dos productos largos para alinear dichos dos productos largos de manera paralela y, romper dichos al menos dos productos largos.

De acuerdo con otras características opcionales de la invención tomadas solas o en combinación:

- 45 - el tambor comprende una pluralidad de pares de canales, estando cada par de canales separados con relación a los pares de canales vecinos;

- cada par de canales está separado angularmente con respecto a los pares de canales vecinos por un ángulo mayor que o igual a 12 grados y, preferiblemente, comprendido entre 12 y 45°;
  - el tambor comprende una pluralidad de pares de canales, cada par de canal está separado con respecto a los canales vecinos por una porción sin canal; - dicha porción sin canal tiene una anchura angular  $\alpha$  comprendida entre los 12 y los 18 grados;
- 5
- el tambor correspondiente comprende una pluralidad de pares de canales en el que cada canal de cada par de canales tiene un primer tamaño, y en el que el tambor comprende además, entre cada uno de dichos pares de canales, un canal que tiene un segundo tamaño diferente del primer tamaño;
  - la anchura angular y la profundidad de cada canal que tiene el segundo tamaño son, respectivamente, mayores que la anchura angular y la profundidad de cada canal que tiene el primer tamaño;
- 10
- cada canal se extiende a lo largo de un eje longitudinal paralelo al eje del tambor, y en el que la distancia angular entre dos ejes de un par de canales es mayor que o igual a 30°, y preferiblemente comprendida entre 30° y 45° grados;
  - la distancia angular entre dos canales de un par depende de la distancia lineal entre los dos productos largos que el par de canales está destinado a recibir;
- 15
- en el que el ángulo B entre dos canales de un par está comprendido entre 14 y 24°, y preferiblemente entre 16 y 20°.
- [
- al menos una cubierta destinada a cooperar con cada canal de dicho tambor para formar una cámara para confinar momentáneamente cada producto largo
  - al menos una guía que tiene al menos dos secciones de entrada que conducen a una sección de salida común, las secciones de entrada están destinadas a recibir y guiar al menos dos productos largos procedentes de dos líneas diferentes de un tren de laminación hacia la sección de salida, y en el que la sección de salida queda enfrentada a las entradas de los canales de dicho tambor y está destinada a alinear de manera paralela dichos al menos dos productos largos antes de su introducción en los canales de dicho tambor,
  - medios de rotura para romper dichos dos productos largos paralelos procedentes de dicha guía.
- 20
- 25
- El tambor capaz de manejar simultáneamente al menos dos barras de una manera sencilla y por lo tanto minimizar el número de tambores necesarios para procesar múltiples líneas en una planta con tren de laminación.
- El tambor es particularmente ventajoso en el caso en el que haya una pluralidad de líneas procedentes de un tren de laminación, pero también se puede utilizar donde se produzca una sola línea.
- Breve descripción de los dibujos
- 30
- Las enseñanzas de la presente invención pueden ser comprendidas fácilmente considerando la descripción detallada siguiente no limitativa junto con los dibujos adjuntos, en los que:
- La figura 1 muestra una sección transversal de los tambores situados encima de un lecho de enfriamiento, estando los tambores cargados con productos largos que tienen un primer diámetro;
- La figura 2 es una ampliación de una figura 1;
- 35
- La figura 3 es una vista similar a la figura 2, donde los tambores que se cargan con los productos largos tienen un segundo diámetro;
- La figura 4 es una vista esquemática de un primer modo de realización de un sistema para el manejo de una pluralidad de líneas de productos largos procedentes de un tren de laminación;
- 40
- La figura 5 es una vista esquemática de un segundo modo de realización de un sistema para el manejo de una pluralidad de líneas de productos largos procedentes de un tren de laminación; y
- La figura 6 es una vista en sección transversal de un segundo modo de realización de los tambores.
- Para facilitar la comprensión, se han utilizado números de referencia idénticos, cuando sea posible, para designar elementos idénticos que son comunes en las figuras.
- 45
- Además, como en un mismo dibujo los tambores son la mayoría del tiempo idéntico, todos los números de referencia para un tambor no se han reproducido dos veces por motivos de claridad.

Descripción detallada

Las figuras 1 y 2 muestran, de forma general, un par de tambores 10 y 12 situados por encima de un lecho 14 de enfriamiento. Cada tambor 10 o 12 tiene una forma cilíndrica y son accionados para girar paulatinamente alrededor de su eje X. Cada tambor 10, 12, define una pluralidad de canales C1 a Cn. Cada canal C1-Cn se extiende a lo largo y paralelo al eje de su respectivo tambor 10 o 12 y alrededor de la circunferencia de dicho tambor.

- 5 Como puede verse mejor en las figuras 2, 3 y 6 cada canal C1-Cn está diseñado para recibir cíclicamente un producto largo P procedente de un tren de laminación a la vez.

10 Cada tambor coopera también con una cubierta 16 que se extiende parcialmente alrededor y fuera de dicho tambor 10 o 12. De forma más precisa, la cubierta 16 está dispuesta para cerrar momentáneamente cada canal C1-Cn y para formar con cada canal C1 a Cn cerrado una cámara de Ch en la que cada producto de metal largo P se confina antes de ser descargado sobre el lecho 14 de enfriamiento. Cada cubierta 16 se extiende en un segmento angular dado con vértice en el centro X del tambor 10 o 12.

15 Según la invención, con el fin de ser capaz de manejar productos largos procedentes de diferentes líneas obtenidos, por ejemplo, gracias a un procedimiento de corte, cada tambor 10 o 12 comprende al menos dos canales C1-C2, que forman un par de canales. Cada canal de dicho par se encuentra lo suficiente próximo uno con respecto al otro de tal manera que, cada canal del par puede recibir simultáneamente un producto largo a la vez. En otras palabras, el par de canales recibe simultáneamente dos productos largos. De nuevo, en otras palabras, dicho par de canales está dispuesto para recibir simultáneamente dos productos largos, es decir, un producto largo en cada una de las partes de canal o el par.

20 El ángulo B (véase el tambor 12 de la figura 2) entre dos canales de un par - que se pueden definir como el ángulo entre el eje de los canales de un par medido desde el eje X del canal- depende de la distancia lineal C (véase la figura 5) entre los dos productos largos antes de su entrada en cada par de canales. Dicho ángulo puede estar, por ejemplo, comprendido entre 14 y 24°, y preferiblemente entre 16 y 20°. En un modo de realización B es igual a 18°.

25 Como se puede ver en las figuras 2, 3 y 6 cada tambor 10 o 12 comprende una pluralidad de pares de canales como se ha definido anteriormente. Cada par de canales está separado angularmente en relación con el par de canales vecino un ángulo  $\alpha$  predeterminado (con vértice en el centro X del tambor 10 o 12). Este ángulo puede ser, por ejemplo más grande que o igual a 30°. En el modo de realización de la figura 2,  $\alpha$  puede estar comprendido preferiblemente entre 30 y 45°. En un modo de realización  $\alpha$  es igual a 42°. Por supuesto, este ángulo depende del diámetro del mayor producto que se va a manipular y de la velocidad de rotación máxima del tambor.

30 En el modo de realización mostrado en la figura 6, cada par de canales está separado angularmente en relación con sus canales vecinos por una porción sin canal. Esta porción tiene un ángulo  $\alpha'$  (con vértice en el centro X del tambor 10 o 12) que puede ser, por ejemplo mayor o igual a 12° y preferiblemente comprendido entre 12° y 18°. En un modo de realización  $\alpha'$  es igual a 15°. Más precisamente, cada tambor define una pluralidad de alojamientos 18 longitudinales. Cada alojamiento 18 tiene un par de medios tubos en forma de U, cada medio tubo en forma de U es un canal destinado a recibir un producto largo.

35 La disposición de los dos canales (por ejemplo C1 y C2) parte de un par, uno cercano al otro, también permite la descarga de dos productos largos en la misma muesca del lecho 14 de enfriamiento, como puede verse en las figuras 3 y 6.

Los canales de un par tienen generalmente la misma o una sección transversal bastante similar

40 En el modo de realización mostrada en las figuras 2 a 4, cada tambor comprende entre cada par de canales, por ejemplo, entre C1-C2 y C3-C4, un canal C1' que tiene en una sección transversal de dicho tambor una forma diferente a la forma de los canales, por ejemplo C1-C4, parte de un par. En otras palabras, en este modo de realización, cada tambor tiene dos tipos diferentes de canales con dos tamaños diferentes.

45 Los canales con el primer tamaño, llamados canales pequeños (por ejemplo, C1-C4), están diseñados para recibir los productos largos con por ejemplo un diámetro de hasta 16 mm y el segundo tamaño del canal, llamado canales grandes (por ejemplo, C1'), está diseñados para recibir los productos largos con por ejemplo un diámetro mayor de 16 mm hasta 42 mm por ejemplo. La anchura  $\beta$  angular y la profundidad "d" de cada canal grande son, respectivamente, mayores que la anchura angular y la profundidad de cada canal pequeño.

50 Además, del hecho de que un tambor de acuerdo con la invención puede procesar una pluralidad de líneas, al mismo tiempo, los diferentes tamaños de canales también permiten ampliar la gama de productos largos que pueden ser manejados por un tambor de acuerdo con la invención en comparación con un tambor conocido. En otras palabras, gracias a este modo de realización, el mismo tambor puede procesar diferentes tipos de productos largos que tengan una amplia gama de diámetros.

Por otra parte, el hecho de que los tamaños de los canales se adaptan al lado del producto garantiza la estabilidad del producto durante su movimiento dentro del canal.

- Además, cuando se utilizan tambores tradicionales, los productos largos introducidos dentro del canal causan desgaste. En caso de que el desgaste se produzca en un canal diseñado para un producto largo que tiene un diámetro importante, por ejemplo mayor que 32 mm, el desgaste cambia la forma de canal. Esto puede conducir a la interrupción de un producto largo posterior que tenga un diámetro más pequeño que utilice el mismo canal. Este problema se evita con el tambor de acuerdo con la invención porque se proporcionan canales dedicados para productos largos de pequeño diámetro y para productos largos de mayor diámetro. De esta manera, todo tipo de productos se guían bien siempre, incluso cuando se produce un desgaste en uno de los canales.
- Por otra parte, en determinadas circunstancias, el uso de un tambor de acuerdo con este modo de realización puede permitir evitar el uso de delantales normalmente necesarios aguas arriba del lecho de enfriamiento en las soluciones del estado de la técnica anterior.
- La Figura 4 es una vista esquemática que muestra un sistema para el manejo de una pluralidad de líneas de productos largos, preferiblemente procedentes de un tren de laminación de acuerdo con la invención. En un primer modo de realización, este sistema comprende al menos un tambor 10 o 12. Aguas arriba de cada tambor 10 o 12 se dispone una guía 20 o 20'. Cada guía 20 o 20' tiene una forma de "V" y se compone de dos ramas separadas o porciones entrantes 20a, 20b que convergen hacia una rama terminal o una porción 20c terminal. Durante el funcionamiento del tren de laminación, cada rama separada recibe segmentos P1 o P2 de producto largo que viene de dos líneas diferentes del tren de laminación. Cada rama 20a, 20b guía a un segmento de producto largo hacia la porción 20c terminal de guía, en la que los dos segmentos de productos largos P1 y P2 están alineados de una manera paralela. Posteriormente, cada segmento P1 y P2 de producto largo se introduce simultáneamente en un par de canales de tambor mediante un rodillo 22 o 22' de arrastre de rotura.
- Como se muestra anteriormente, el tambor 10 o 12 según la invención está dispuesto para y es capaz de cooperar con un sistema que entrega simultáneamente dos productos largos paralelos procedentes de dos líneas diferentes de un tren de laminación.
- En el modo de realización mostrado en la figura 4, cada rodillo 22, 22' de arrastre de rotura es un solo rodillo de arrastre de ranura y es accionado por un motor (no mostrado).
- En el modo de realización mostrada en la figura 5, un solo rodillo 24 o 24' de arrastre de rotura de doble ranura se utiliza para introducir ambas líneas dentro del par de canales 10 o 12, siendo dicho rodillo 24 o 24' de arrastre impulsado por un motor único (no mostrado). Este modo de realización se puede utilizar en casos en los que el espacio disponible es limitado en esta ubicación de la planta.
- Como se puede ver en las figuras 2, 3 y 6, después de la introducción de un par de productos largos de pequeño diámetro, o de productos largos de gran diámetro, cada tambor se hace girar paulatinamente y entrega un par de productos largos a la vez en el lecho de enfriamiento o un producto largo de diámetro grande a la vez en el lecho de enfriamiento.
- Aunque no se muestra, se comprenderá que el sistema de acuerdo con la invención comprende medios de control que impulsan la rotación del tambor de tal manera que un par de canales se enfrentan a los medios 20, 22 y 22' de carga y también que sincronizan los rodillos de arrastre de rotura y los movimientos del lecho de enfriamiento para mover hacia adelante los productos largos descargados.
- Cuando dos productos largos procedentes de dos líneas diferentes de un tren de laminación llegan al sistema de manipulación (impulsado por rodillos de arrastre aguas arriba no mostrados en las figuras) de acuerdo con la invención, están en una primera etapa guiada por las dos secciones de entrada 20a y 20b de la guía 20 o 20'.
- En una segunda etapa, los dos productos largos están alineados de forma paralela mediante la sección de salida 20c de la guía 20 o 20'.
- En una tercera etapa, los dos productos largos son rotos por los rodillos de arrastre 22, 22' y se introducen en un par de canales del tambor 10 o 12 enfrentados a los rodillos de arrastre.
- En una cuarta etapa, el tambor 10 o 12 es accionado para girar un paso, de tal manera que dos productos largos, que estaban confinados previamente en dos cámaras Ch cerradas por la cubierta 16, se descargan por gravedad en la misma muesca del lecho 14 de enfriamiento.

**REIVINDICACIONES**

1. Procedimiento para la manipulación de al menos dos productos largos (P1,P2) procedentes preferiblemente de dos diferentes líneas de un tren de laminación, caracterizado porque el procedimiento comprende las siguientes etapas:

comprendiendo el procedimiento la etapa de:

- 5 - a) introducir dichos al menos dos productos largos en diferentes canales de un mismo tambor (10,12) de forma simultánea,  
 - b) descargar posteriormente dichos al menos dos productos largos en la misma muesca de un lecho (14) de enfriamiento.

2. Procedimiento de acuerdo con la reivindicación 1 que comprende antes de la etapa a):

- 10 - guiar dichos al menos dos productos largos para alinear dichos dos productos largos de manera paralela y,  
 - romper dichos al menos dos productos largos.

3. Procedimiento de acuerdo con las reivindicaciones anteriores, en el que dicho tambor que comprende al menos un par de canales (C1-C2) en forma de circunferencia se extienden paralelos al eje (X) del tambor, estando dispuesto ese al menos un par de canales para recibir simultáneamente a dos productos largos (P1, P2), respectivamente, un producto largo en cada una de las partes de canal del par, dicho al menos un par de canales (C1-C2) con forma de circunferencia están configurados para descargar posteriormente dichos al menos dos productos largos en la misma muesca del lecho (14) de enfriamiento.

15

4. Procedimiento de acuerdo con la reivindicación 3, en el que dicho tambor comprende una pluralidad de pares de canales (C1-C2, C3-C4), estando cada par de canales separados con relación a los pares de canales vecinos.

20 5. Procedimiento de acuerdo con la reivindicación 4, en el que cada par de canales (C1-C2, C3-C4) está separado angularmente con relación a los pares de canales vecinos por un ángulo ( $\alpha$ ,  $\alpha'$ ) mayor que o igual a 12 grados y preferiblemente comprendido entre 12 y los 45°.

6. Procedimiento de acuerdo con las reivindicaciones 3 a 5, en el que dicho tambor comprende una pluralidad de pares de canales (C1-C2, C3-C4), estando cada par de canales separado con respecto a los canales vecinos por una porción sin canal.

25

7. Procedimiento de acuerdo con la reivindicación anterior en el que dicha porción sin canal tiene una anchura angular  $\alpha$  comprendida entre 12 y los 18 grados.

8. Procedimiento de acuerdo con las reivindicaciones 3 a 5 en el que dicho tambor comprende una pluralidad de pares de canales (C1-C2, C3-C4) en el que cada canal de cada par de canales tiene un primer tamaño, y en el que el tambor comprende además, entre cada uno de dichos pares de canales, un canal (C1') que tiene un segundo tamaño diferente al primer tamaño.

30

9. Procedimiento de acuerdo con la reivindicación anterior en el que la anchura angular ( $\beta$ ) y la profundidad (d) de cada canal que tiene el segundo tamaño son, respectivamente, mayores que la anchura angular y la profundidad de cada canal que tiene el primer tamaño.

35 10. Procedimiento se acuerdo con una cualquiera de las reivindicaciones 3 a 9 anteriores en el que cada canal se extiende a lo largo de un eje longitudinal paralelo al eje (X) del tambor, y en el que la distancia angular entre dos ejes de un par de canales es mayor que o igual a 30°, y preferiblemente comprendida entre 30° y 45° grados.

40 11. Procedimiento de acuerdo con una cualquiera de las reivindicaciones 3 a 10 anteriores en el que la distancia angular (B) entre dos canales de un par depende de la distancia lineal (C) entre los dos productos largos que el par de canales está destinado a recibir.

12. Procedimiento de acuerdo con una cualquiera de las reivindicaciones 3 a 11 anteriores en el que el ángulo B entre dos canales de un par está comprendido entre 14 y 24°, y preferiblemente entre 16 y 20°.

13. Procedimiento de acuerdo con una cualquiera de las reivindicaciones 3 a 12 anteriores utilizando adicionalmente,  
 - al menos una cubierta (16) destinada a cooperar con cada canal (C1-Cn) de dicho tambor para formar una cámara (Ch) para confinar momentáneamente cada producto largo,  
 - al menos una guía (20, 20') que tiene al menos dos secciones de entrada (20a, 20b) que conducen a una sección de salida común (20c), estando las secciones de entrada destinadas a recibir y guiar al menos dos productos largos (P1, P2) procedentes de dos líneas diferentes de un tren de laminación hacia la sección de salida, y en el que la sección de salida (20c) queda enfrentada a las entradas de los canales de dicho tambor y está destinada a alinear de manera paralela dichos al menos dos productos largos antes de su introducción en los canales de dicho tambor,

45

50

- medios de rotura para la rotura de dichos dos productos largos paralelos procedentes de dicha guía.

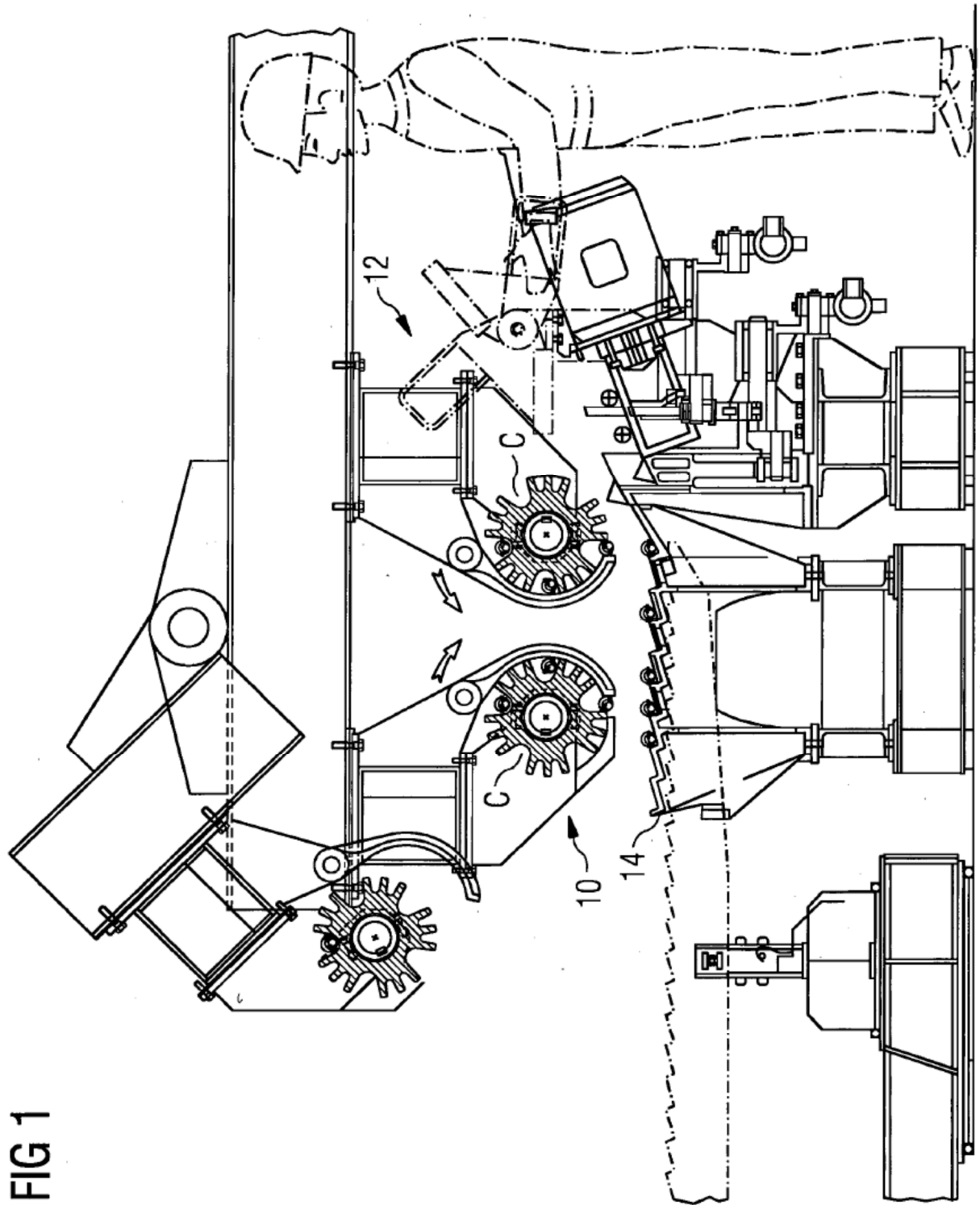


FIG 2

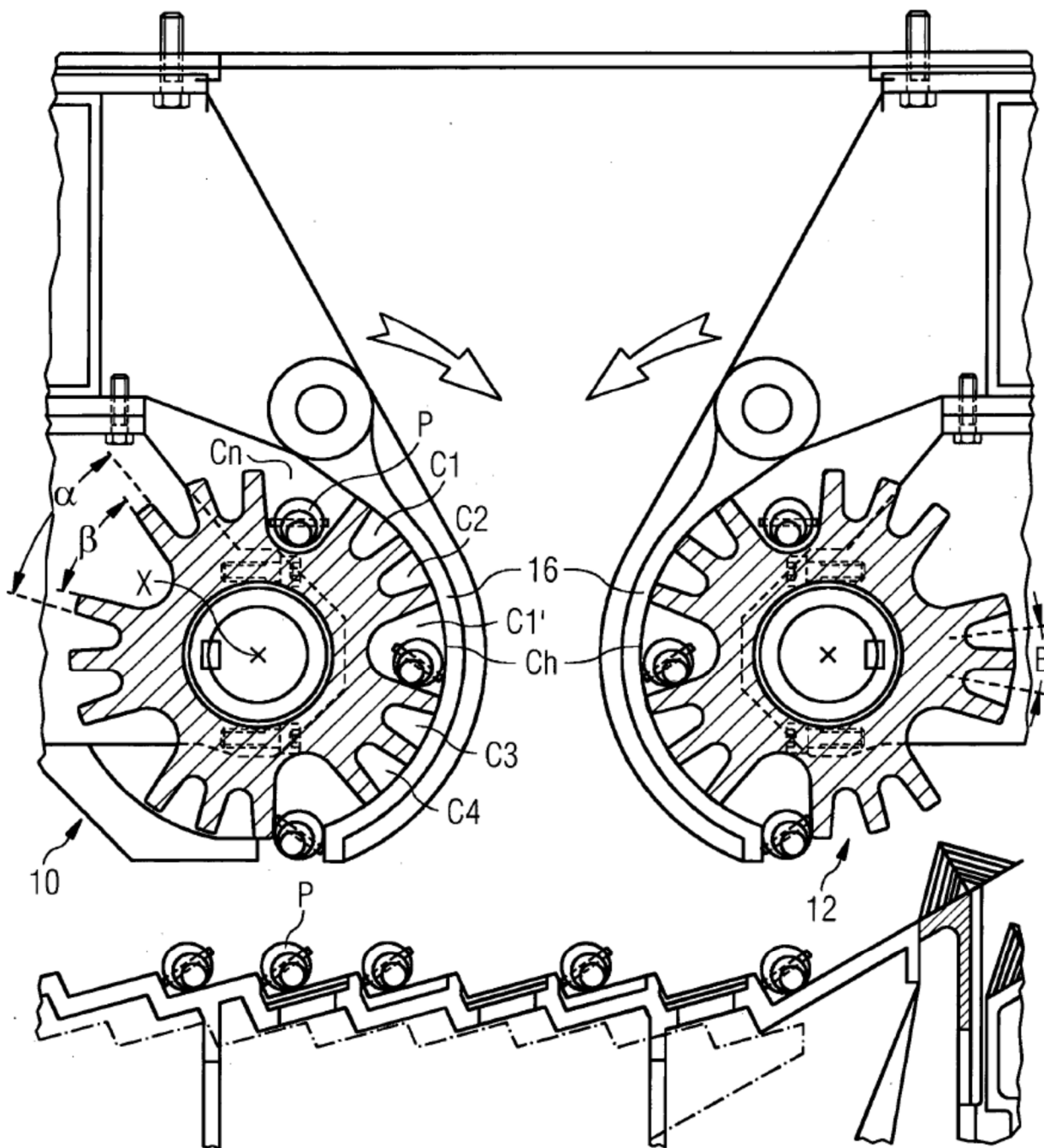


FIG 3

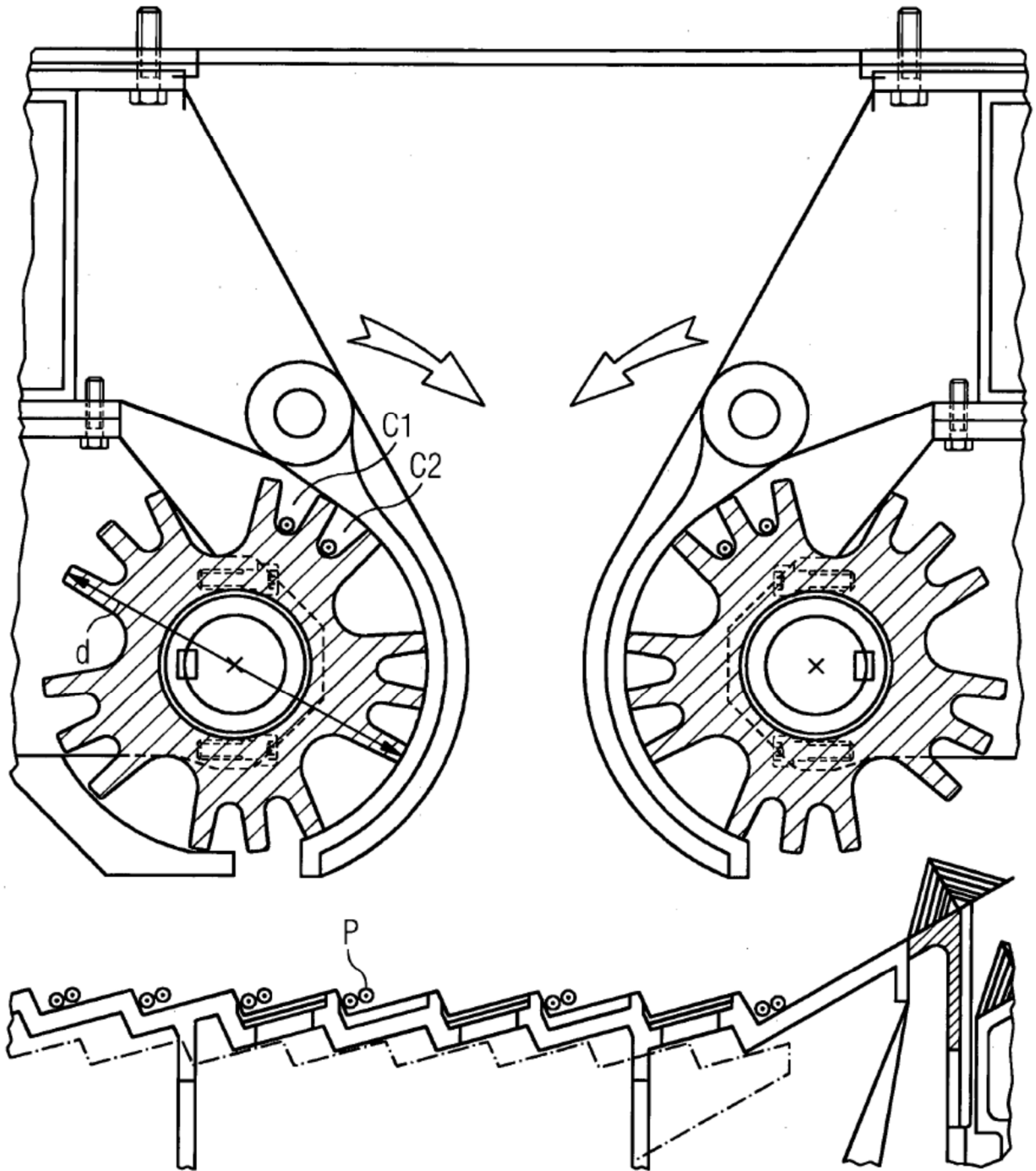


FIG 4

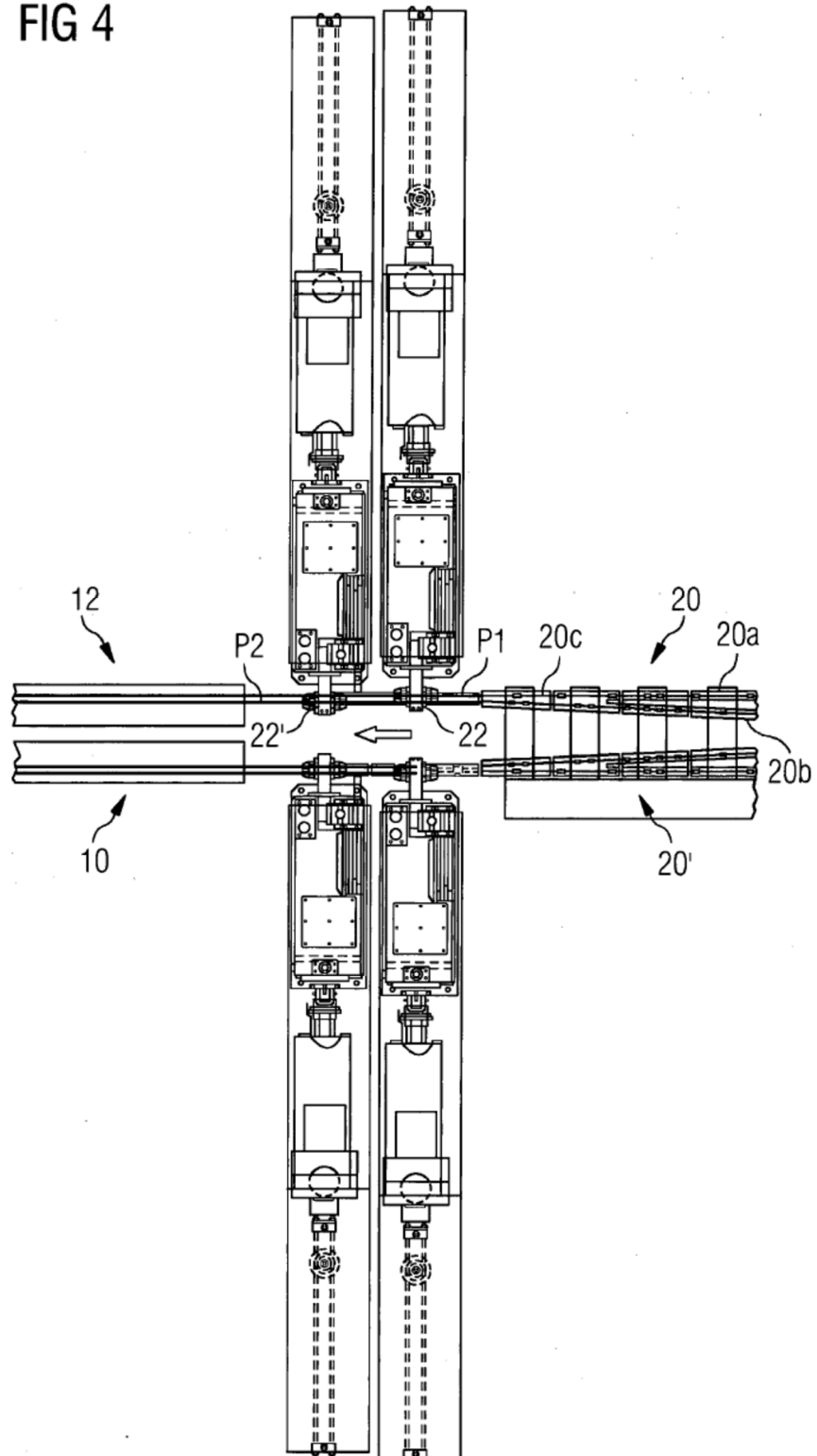
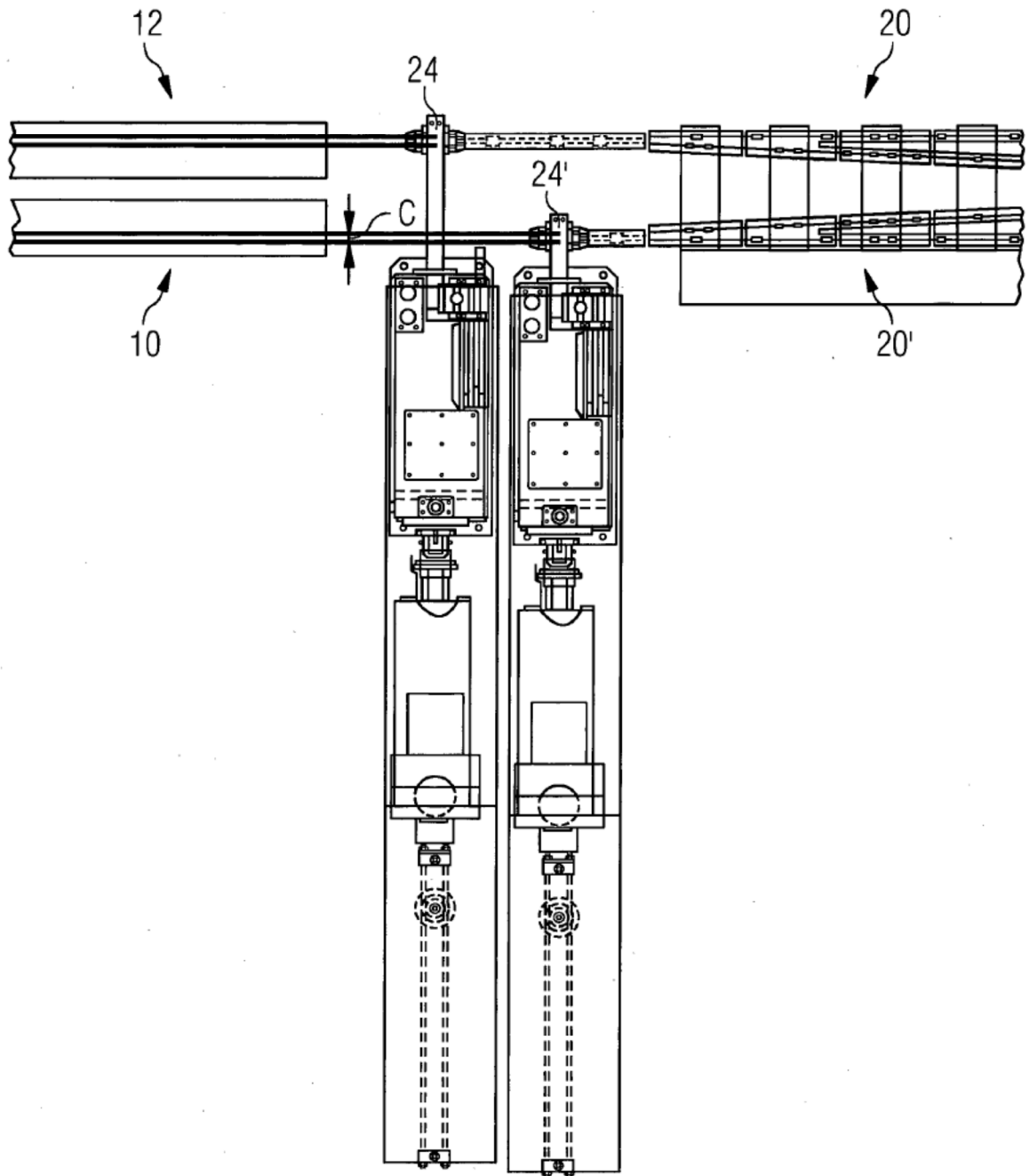


FIG 5



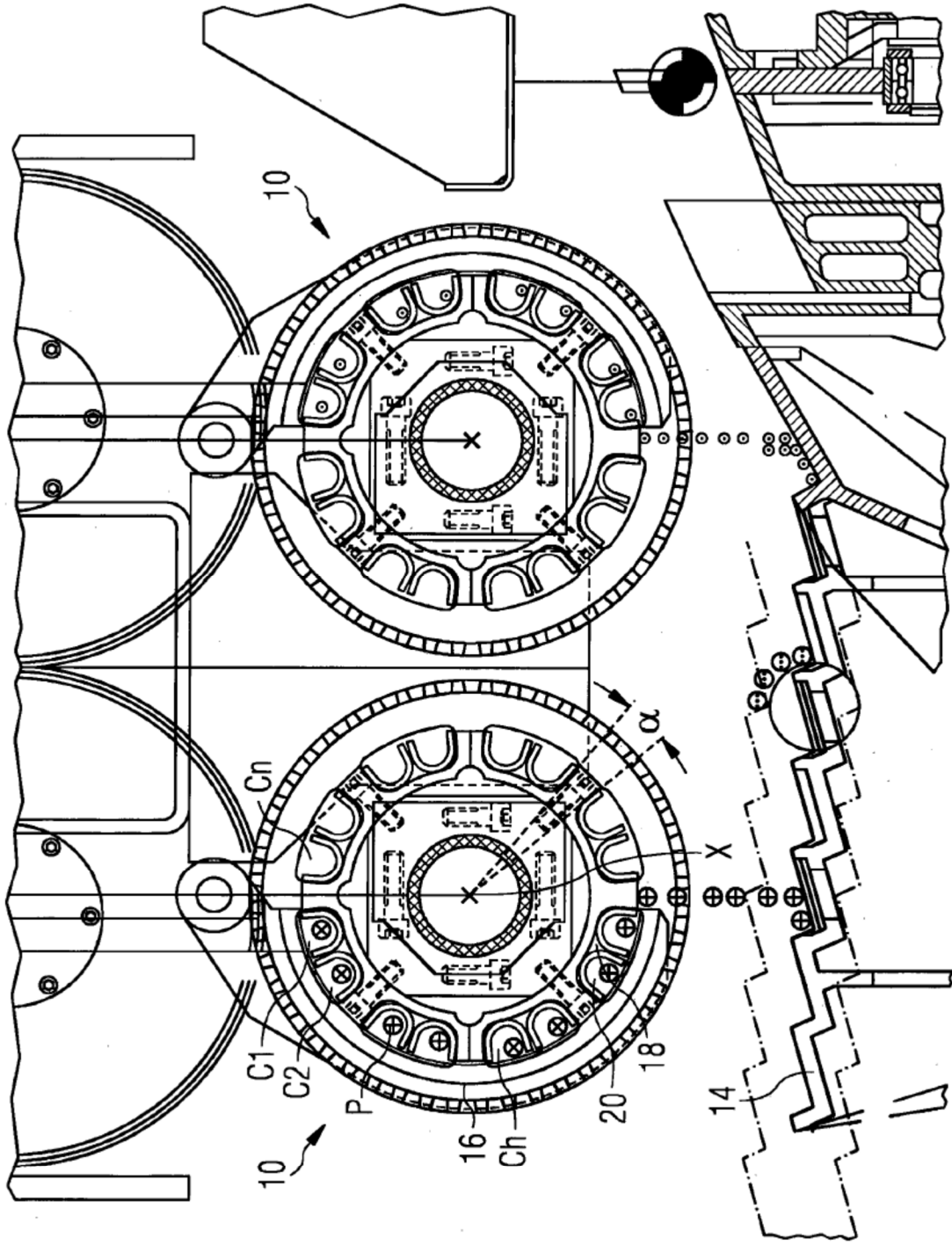


FIG 6