



(12)实用新型专利

(10)授权公告号 CN 209625305 U

(45)授权公告日 2019.11.12

(21)申请号 201920614890.3

(22)申请日 2019.04.30

(73)专利权人 江苏蓝盾智能科技有限公司
地址 213300 江苏省常州市中关村科技产
业园泓口路218号C幢四楼

(72)发明人 李欣 曹梁 管文艺

(74)专利代理机构 北京天奇智新知识产权代理
有限公司 11340

代理人 任毅

(51) Int. Cl.

G07C 9/00(2006.01)

H04N 7/18(2006.01)

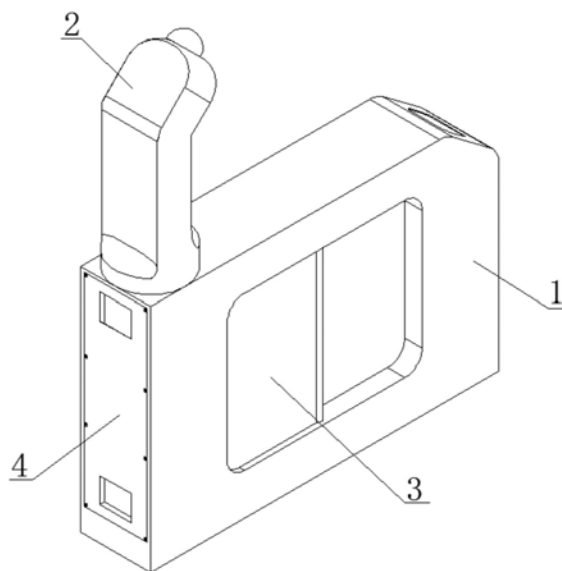
权利要求书1页 说明书3页 附图6页

(54)实用新型名称

一种企业门禁监控装置

(57)摘要

本实用新型公开了一种企业门禁监控装置,包括机体、人脸识别器、挡板和检修盖,所述机体顶面后端设有人脸识别器,且机体两侧均设有挡板,所述机体背面设有检修盖,所述机体正面中部设有监控摄像头,且监控摄像头360°监控,所述机体顶面后端设有连接头,所述连接头顶端边缘处凸出于连接头下部,所述人脸识别器底面设有连接槽,连接槽与连接头相匹配;本实用新型解决现在企业用门禁闸机多采用刷卡或者是人脸识别的方式进出,而对企业门口进行监控往往需要重新安装监控设备,这种方式导致浪费资源的同时也起不到更好的监控效果的问题,通过对闸机的结构进行改进,使得闸机在控制人员的进出时能够对企业门口进行监控。



1. 一种企业门禁监控装置,包括机体(1)、人脸识别器(2)、挡板(3)和检修盖(4),其特征在于:所述机体(1)顶面后端设有人脸识别器(2),且机体(1)两侧均设有挡板(3),所述机体(1)背面设有检修盖(4),所述机体(1)正面中部设有监控摄像头(11),且监控摄像头(11)360°监控,所述机体(1)顶面后端设有连接头(14),所述连接头(14)顶端边缘处凸出于连接头(14)下部,所述人脸识别器(2)底面设有连接槽(21),连接槽(21)与连接头(14)相匹配,所述人脸识别器(2)正面中部设有显示屏(22),所述显示屏(22)正上方中间设有识别摄像头(23)。

2. 根据权利要求1所述的一种企业门禁监控装置,其特征在于,所述机体(1)上部前端设有倾斜面,且倾斜面中部设有工作证感应区(10)。

3. 根据权利要求2所述的一种企业门禁监控装置,其特征在于,所述机体(1)底部设有缓冲槽(12),且机体(1)两侧对称设有板槽(13)。

4. 根据权利要求3所述的一种企业门禁监控装置,其特征在于,所述人脸识别器(2)顶端设有向前端倾斜的挡头(24),所述挡头(24)底面向内凹陷,且挡头(24)底面设有扩音孔(241),所述挡头(24)顶端设有警示灯(242)。

5. 根据权利要求4所述的一种企业门禁监控装置,其特征在于,所述挡板(3)一侧设有转轴(31),所述转轴(31)与板槽(13)上下两端中部进行连。

6. 根据权利要求4所述的一种企业门禁监控装置,其特征在于,所述检修盖(4)上下对称设有两个内嵌式把手(41),且检修盖(4)与机体(1)通过内六角螺栓进行连接。

一种企业门禁监控装置

技术领域

[0001] 本实用新型涉及监控设备技术领域,具体为一种企业门禁监控装置。

背景技术

[0002] 随着社会的发展,现在越来越多的企业选择在企业门口安装门禁,防止闲杂人员随意出入公司,进而影响公司工作环境的问题,企业门禁一般都选择安装闸机;但是现在企业门禁用闸机存在以下问题:现在企业用门禁闸机多采用刷卡或者是人脸识别的方式进出,而对企业门口进行监控往往需要重新安装监控设备,这种方式导致浪费资源的同时也起不到更好的监控效果。

实用新型内容

[0003] 本实用新型的目的在于提供一种企业门禁监控装置,旨在改善现在企业用门禁闸机多采用刷卡或者是人脸识别的方式进出,而对企业门口进行监控往往需要重新安装监控设备,这种方式导致浪费资源的同时也起不到更好的监控效果的问题。

[0004] 本实用新型是这样实现的:

[0005] 一种企业门禁监控装置,包括机体、人脸识别器、挡板和检修盖,机体顶面后端设有人脸识别器,且机体两侧均设有挡板,机体背面设有检修盖,机体正面中部设有监控摄像头,且监控摄像头360°监控,机体顶面后端设有连接头,连接头顶端边缘处凸出于连接头下部,人脸识别器底面设有连接槽,连接槽与连接头相匹配,人脸识别器正面中部设有显示屏,显示屏正上方中间设有识别摄像头。

[0006] 进一步的,机体上部前端设有倾斜面,且倾斜面中部设有工作证感应区;这种结构便于工作人员刷工作证,进而方便工作人员通过刷取工作证然后再人脸识别进入公司,能够有效的对工作人员的身份进行验证。

[0007] 进一步的,机体底部设有缓冲槽,且机体两侧对称设有板槽;缓冲槽便于将机体内部的电路抬高,进而得以避免雨天机体内部电路遭到浸泡,从而导致机体出现故障,进而影响企业门禁的使用,板槽便于安装挡板,便于挡板旋转时能够陷入板槽内部,进而得以避免凸出的板槽容易对通过人员的腿部产生磕碰。

[0008] 进一步的,人脸识别器顶端设有向前端倾斜的挡头,挡头底面向内凹陷,且挡头底面设有扩音孔,挡头顶端设有警示灯;扩音孔便于对人脸识别对比结果进行公布,进而方便告知通过人员有没有通过权限,警示灯便于对没有通过闸机权限的人执意通过闸机发出警示,进而方便公司安保人员及时处理。

[0009] 进一步的,挡板一侧设有转轴,转轴与板槽上下两端中部进行连。

[0010] 进一步的,检修盖上下对称设有两个内嵌式把手,且检修盖与机体通过内六角螺栓进行连接;内嵌式把手便于对检修盖的拆卸和安装,且这种连接方式的检修盖便于对齐进行拆卸处理。

[0011] 使用时根据需要安装闸机的位置将机体通过地脚螺栓安装在底面上,然后将人脸

识别器旋转至合适的角度后即可使用,通过监控摄像头和识别摄像头能够对企业门口上方和下方进行监控,同时能够把监控录像实时上传至监控终端,便于需要查看时对其进行查看,在人员通过施识别摄像头会对人脸进行拍摄,然后对比数据库中的数据,对比成功后扩音孔处便会发出声音对其对比的结果进行发出提示,便于通过经过人员有没有通过权限,当有人没有通过权限执意通过闸机时警示灯便会立即发出警示,从而使得公司安保人员能够及时对其进行制止。

[0012] 与现有技术相比,本实用新型的有益效果是:本实用新型通过对闸机的结构进行改进,使得闸机在控制人员的进出时能够对企业门口进行监控,避免了重新安装监控设备繁琐,且这这种闸机监控效果好,使用方便,能够有效的阻止闲杂人员进出公司。

附图说明

[0013] 为了更清楚地说明本实用新型实施方式的技术方案,下面将对实施方式中所需要使用的附图作简单地介绍,应当理解,以下附图仅示出了本实用新型的某些实施例,因此不应被看作是对范围的限定,对于本领域普通技术人员来讲,在不付出创造性劳动的前提下,还可以根据这些附图获得其他相关的附图。

[0014] 图1是本实用新型门禁闸机在后部俯视角下的结构示意图;

[0015] 图2是本实用新型门禁闸机在前部俯视角下的结构示意图;

[0016] 图3是本实用新型门禁闸机在前部仰视角下的结构示意图;

[0017] 图4是本实用新型机体在后部俯视角下的结构示意图;

[0018] 图5是本实用新型机体在前部仰视角下的结构示意图;

[0019] 图6是本实用新型人脸识别器在前部仰视角下的结构示意图;

[0020] 图中:1-机体;10-工作证感应区;11-监控摄像头;12-缓冲槽;13-板槽;14-接头;2-人脸识别器;21-连接槽;22-显示屏;23-识别摄像头;24-挡头;241-扩音孔;242-警示灯;3-挡板;31-转轴;4-检修盖;41-内嵌式把手。

具体实施方式

[0021] 为使本实用新型实施方式的目的、技术方案和优点更加清楚,下面将结合本实用新型实施方式中的附图,对本实用新型实施方式中的技术方案进行清楚、完整地描述,显然,所描述的实施方式是本实用新型一部分实施方式,而不是全部的实施方式。基于本实用新型中的实施方式,本领域普通技术人员在没有作出创造性劳动前提下所获得的所有其他实施方式,都属于本实用新型保护的范围。因此,以下对在附图中提供的本实用新型的实施方式的详细描述并非旨在限制要求保护的本实用新型的范围,而是仅仅表示本实用新型的选定实施方式。基于本实用新型中的实施方式,本领域普通技术人员在没有作出创造性劳动前提下所获得的所有其他实施方式,都属于本实用新型保护的范围。

[0022] 实施例:参照图1所示:一种企业门禁监控装置,包括机体1、人脸识别器2、挡板3和检修盖4,机体1顶面后端设有人脸识别器2,机体1两侧均设有挡板3,机体1背面设有检修盖4;机体1便于对通过人员进行阻止,避免无关人员随意出入公司,进而造成公司环境不好的问题,人脸识别器2便于对通过人员进行人脸识别,便于将没有通过权限的人员限制在门禁外部,同时人脸识别器2也便于对出入口进行监控,便于将监控录像上传至监控终端,挡

板3便于对通过人员进行阻挡或者放行,便于起到门禁作用,检修盖4便于机体1内部出现故障时对机体1内部进行检修,同时也方便安装机体1和人脸识别器2,这种结构使得闸机在控制人员的进出时能够对企业门口进行监控,避免了重新安装监控设备繁琐,且这种闸机监控效果好,使用方便,能够有效的阻止闲杂人员进出公司。参照图2、图3、图4和图5所示:机体1上部前端设有倾斜面,倾斜面中部设有工作证感应区10;这种结构便于工作人员刷工作证,进而方便工作人员通过刷取工作证然后再人脸识别进入公司,能够有效的对工作人员的身份进行验证;机体1正面中部设有监控摄像头11,且监控摄像头11360°监控;这种结构的摄像头能够有效的对企业门前底部的位置进行监控,避免一些超高儿童从闸机下部钻进公司;机体1底部设有缓冲槽12,且机体1两侧对称设有板槽13;缓冲槽12便于将机体1内部的电路抬高,进而得以避免雨天机体1内部电路遭到浸泡,从而导致机体1出现故障,进而影响企业门禁的使用,板槽13便于安装挡板3,便于挡板3旋转时能够陷入板槽13内部,进而得以避免凸出的板槽13容易对通过人员的腿部产生磕碰;机体1顶面后端设有连接头14,连接头14顶端边缘处凸出于连接头14下部;这种结构便于连接头14与人脸识别器2相互限位,进而方便人脸识别器2与机体1进行连接,同时通过连接头14的配合方便人脸识别器2进行旋转,便于调节人脸识别器2合适的拍摄角度。

[0023] 参照图4和图6所示:人脸识别器2底面设有连接槽21,连接槽21与连接头14相匹配;连接槽21便于人脸识别器2与机体1进行连接,同时便于连接槽21与连接头14的配合使得人脸识别器2能够旋转;人脸识别器2正面中部设有显示屏22,显示屏22正上方中间设有识别摄像头23;显示屏22便于显示出拍摄的人脸与数据库中的数据对比的结果,避免五官人等能够随意出入公司,识别摄像头23便于对人脸进行拍摄识别,且识别摄像头23能够对门口上部空间进行监控,且能够迅速将监控录像传输至监控终端;人脸识别器2顶端设有向前端倾斜的挡头24,挡头24底面向内凹陷,且挡头24底面设有扩音孔241,挡头24顶端设有警示灯242;扩音孔241便于对人脸识别对比结果进行公布,进而方便告知通过人员有没有通过权限,警示灯242便于对没有通过闸机权限的人执意通过闸机发出警示,进而方便公司安保人员及时处理;挡板3一侧设有转轴31,转轴31与板槽13上下两端中部进行连接;这种结构便于挡板3进行旋转,同时也方便旋转后的挡板3陷入板槽13内部,避挡板3与人体发生干涉;检修盖4上下对称设有两个内嵌式把手41,且检修盖4与机体1通过内六角螺栓进行连接;内嵌式把手41便于对检修盖4的拆卸和安装,且这种连接方式的检修盖4便于对齐进行拆卸处理。

[0024] 工作原理:使用时根据需要安装闸机的位置将机体1通过地脚螺栓安装在底面上,然后将人脸识别器2旋转至合适的角度后即可使用,通过监控摄像头11和识别摄像头23能够对企业门口上方和下方进行监控,同时能够把监控录像实时上传至监控终端,便于需要查看时对其进行查看,在人员通过施识别摄像头23会对人脸进行拍摄,然后对比数据库中的数据,对比成功后扩音孔241处便会发出声音对其对比的结果进行发出提示,便于通过经过人员有没有通过权限,当有人没有通过权限执意通过闸机时警示灯242便会立即发出警示,从而使得公司安保人员能够及时对其进行制止。

[0025] 以上所述仅为本实用新型的优选实施方式而已,并不用于限制本实用新型,对于本领域的技术人员来说,本实用新型可以有各种更改和变化。凡在本实用新型的精神和原则之内,所作的任何修改、等同替换、改进等,均应包含在本实用新型的保护范围之内。

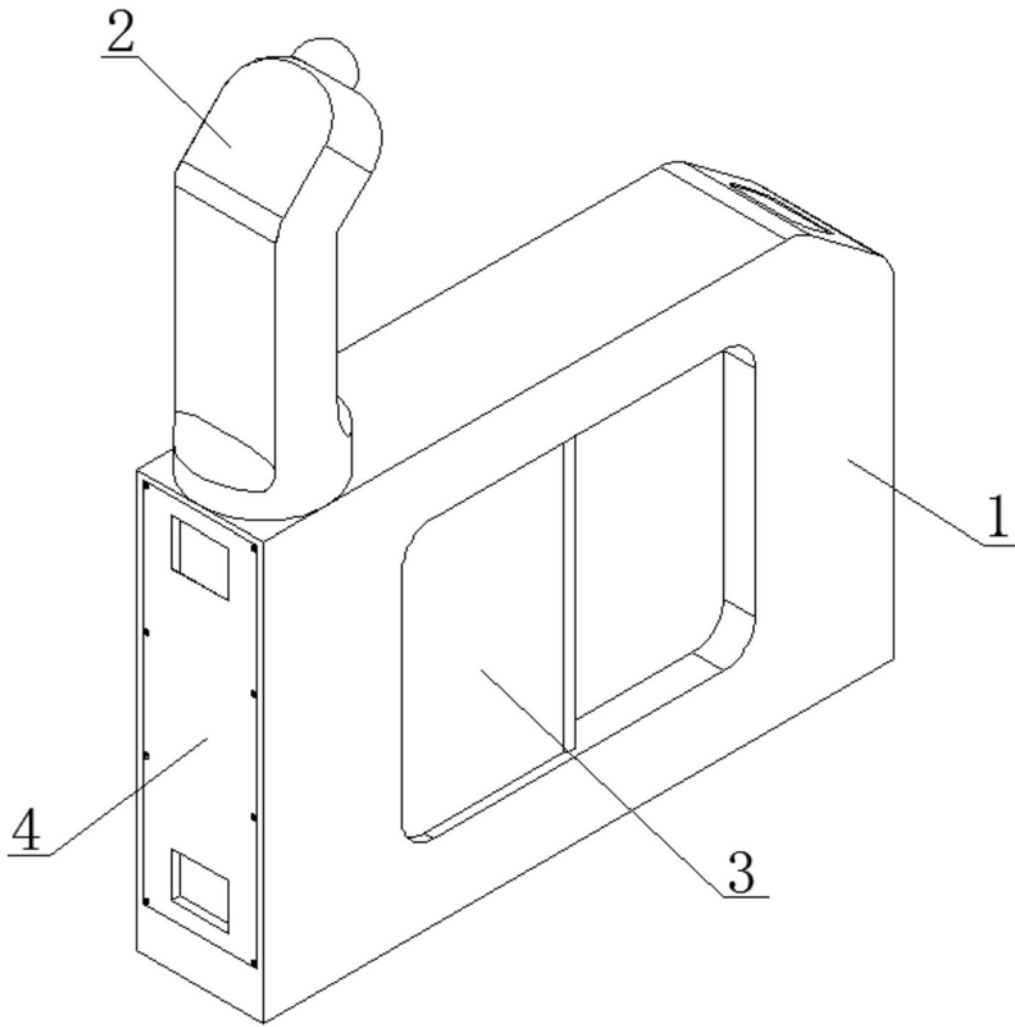


图1

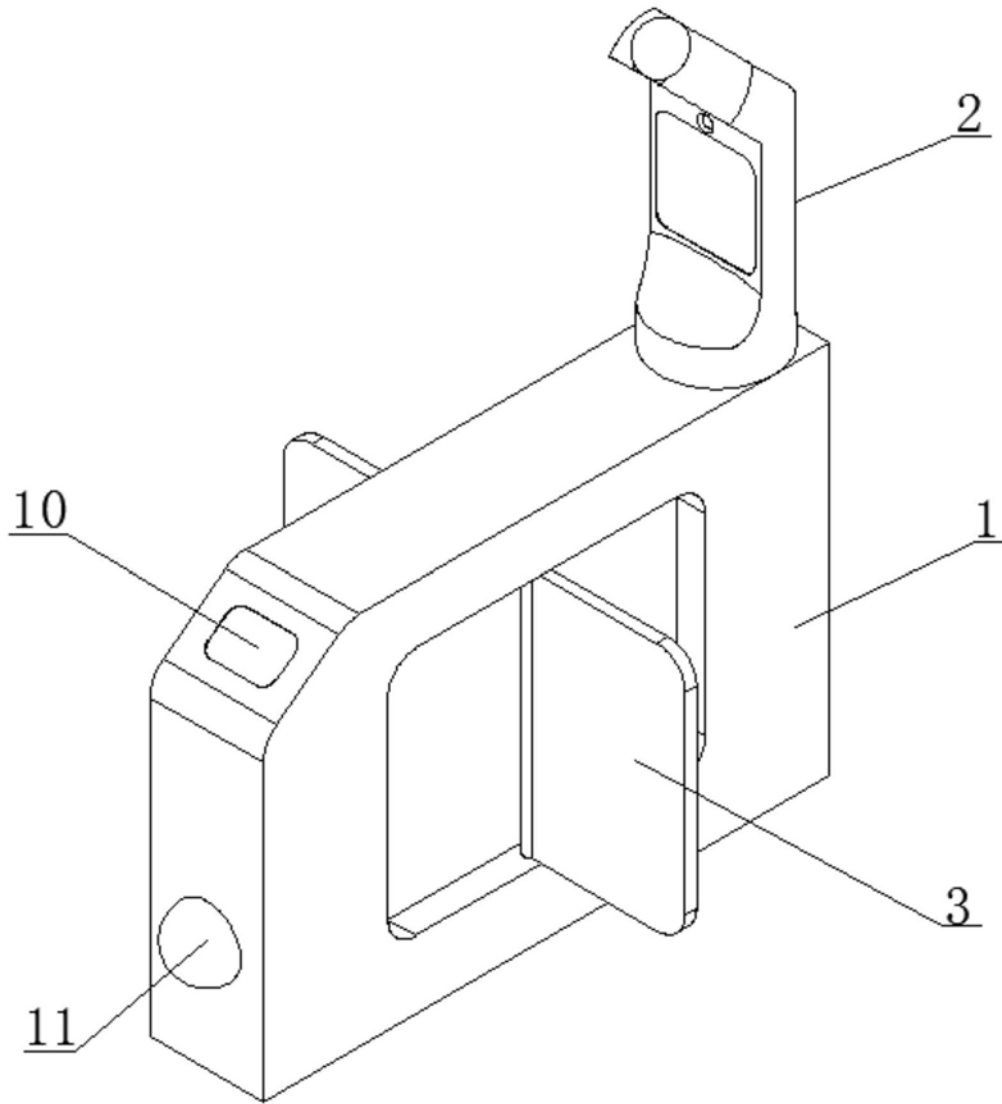


图2

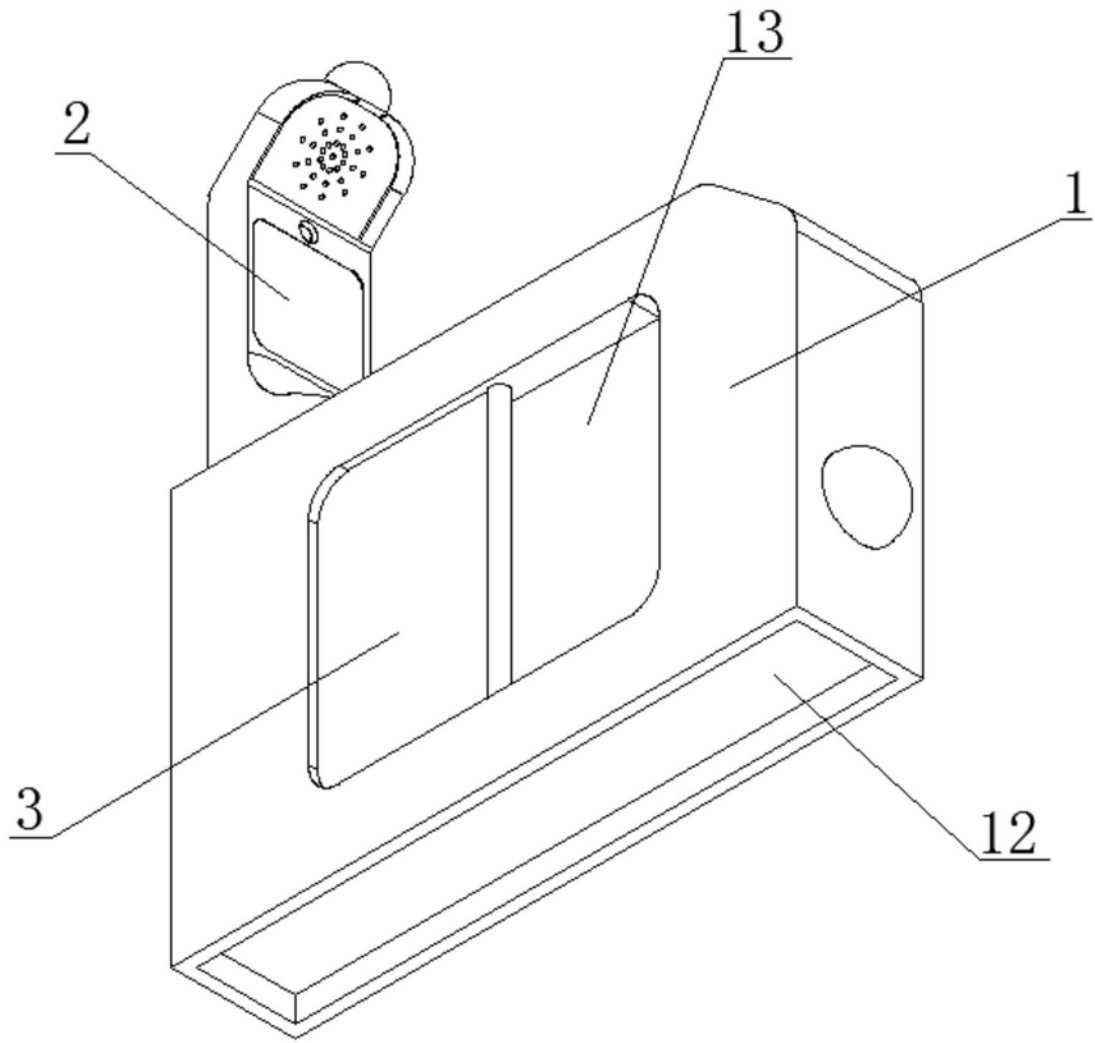


图3

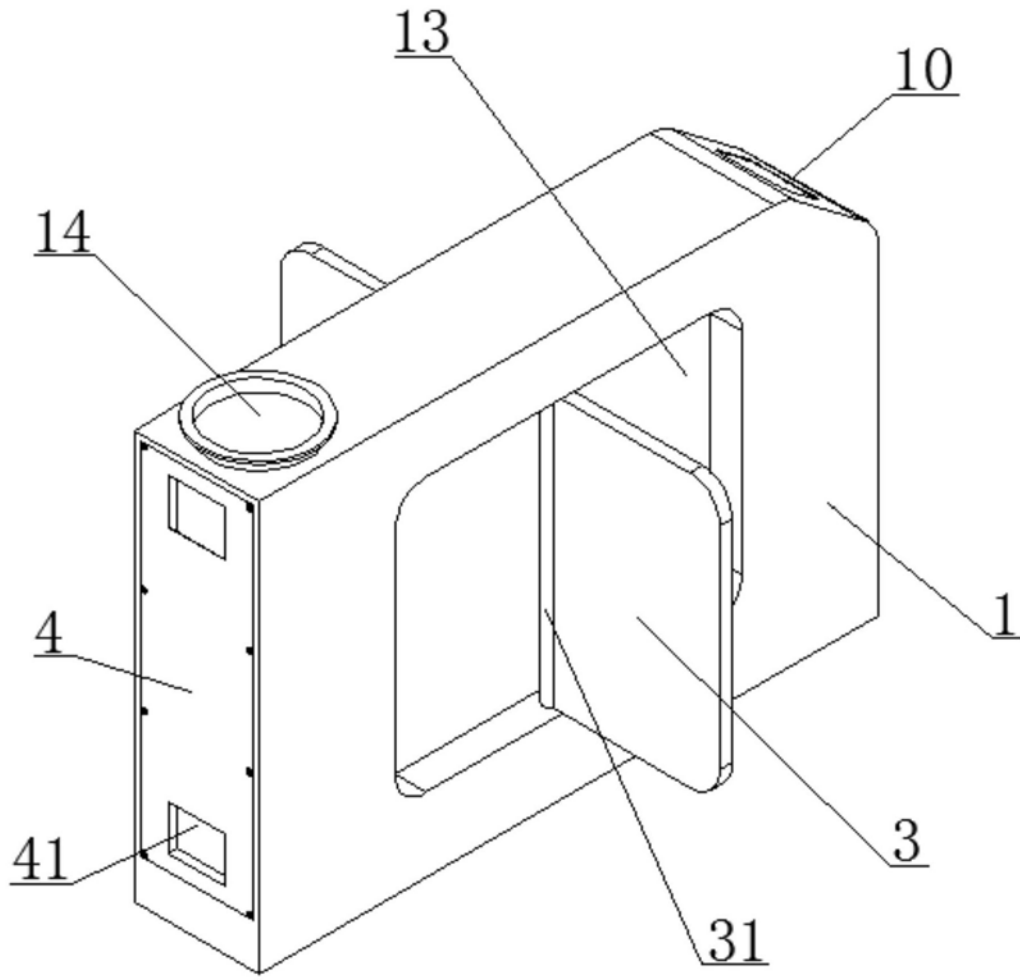


图4

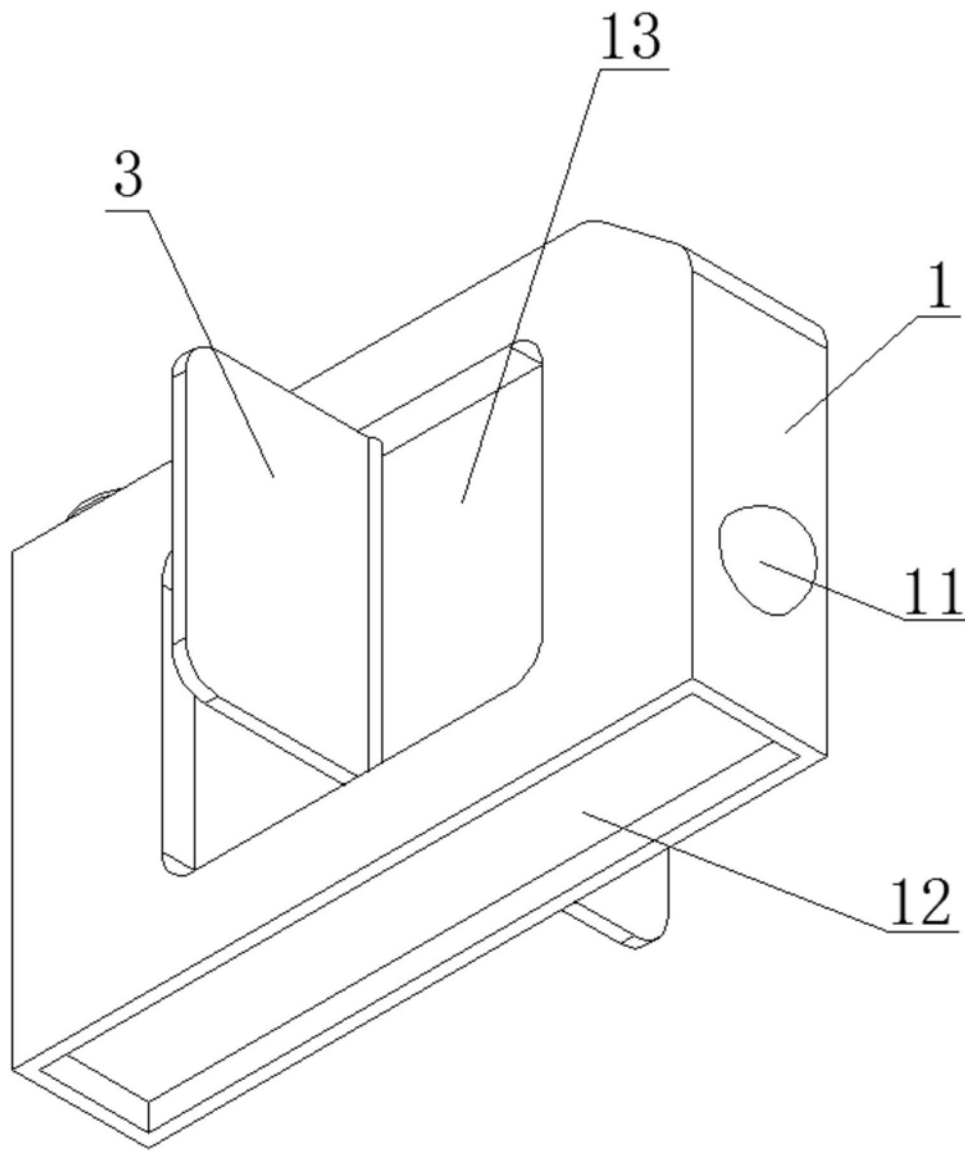


图5

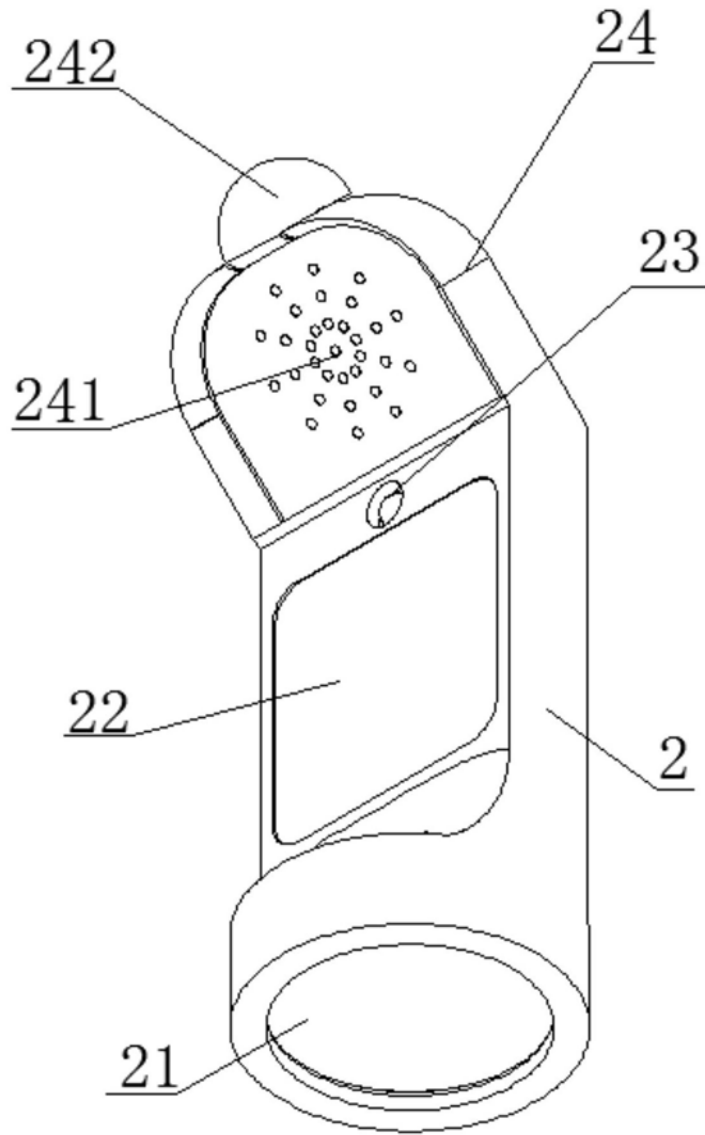


图6