

(12) 按照专利合作条约所公布的国际申请

(19) 世界知识产权组织
国际局

(43) 国际公布日
2018年3月8日 (08.03.2018)



(10) 国际公布号
WO 2018/041041 A1

(51) 国际专利分类号:
H01R 12/65 (2011.01) H01R 13/631 (2006.01)
H01R 13/627 (2006.01) H01R 13/64 (2006.01)

(21) 国际申请号: PCT/CN2017/099107

(22) 国际申请日: 2017年8月25日 (25.08.2017)

(25) 申请语言: 中文

(26) 公布语言: 中文

(30) 优先权:
201610753859.9 2016年8月29日 (29.08.2016) CN

(71) 申请人: 烽火通信科技股份有限公司 (FIBERHOME TELECOMMUNICATION TECHNOLOGIES CO., LTD) [CN/CN]; 中国湖北省武汉市东湖高新技术开发区高新四路6号赵靖朝, Hubei 430000 (CN)。

(72) 发明人: 曾祥雨 (ZENG, Xiangyu); 中国湖北省武汉市东湖高新技术开发区高新四路6号赵靖朝, Hubei 430000 (CN)。 王建甫 (WANG, Jianfu); 中国湖北省武汉市东湖高新技术开发区高新四路

6号赵靖朝, Hubei 430000 (CN)。 陈晓峰 (CHEN, Xiaofeng); 中国湖北省武汉市东湖高新技术开发区高新四路6号赵靖朝, Hubei 430000 (CN)。 戴洋 (DAI, Yang); 中国湖北省武汉市东湖高新技术开发区高新四路6号赵靖朝, Hubei 430000 (CN)。 刘江峰 (LIU, Jiangfeng); 中国湖北省武汉市东湖高新技术开发区高新四路6号赵靖朝, Hubei 430000 (CN)。 徐贤阳 (XU, Xianyang); 中国湖北省武汉市东湖高新技术开发区高新四路6号赵靖朝, Hubei 430000 (CN)。

(74) 代理人: 武汉智权专利代理事务所 (特殊普通合伙) (WUHAN ZHI QUAN PATENT AGENCY); 中国湖北省武汉市东湖新技术开发区珞喻路727号星光无限4栋21层2103室张凯, Hubei 430000 (CN)。

(81) 指定国 (除另有指明, 要求每一种可提供的国家保护): AE, AG, AL, AM, AO, AT, AU, AZ, BA, BB, BG, BH, BN, BR, BW, BY, BZ, CA, CH, CL, CN, CO, CR, CU, CZ, DE, DJ, DK, DM, DO, DZ, EC, EE, EG, ES, FI, GB, GD, GE, GH, GM, GT, HN, HR, HU, ID, IL, IN, IR, IS,

(54) Title: BACKPLANE CONNECTOR FEMALE END, BACKPLANE CONNECTOR MALE END AND BACKPLANE CONNECTOR ASSEMBLY

(54) 发明名称: 一种背板连接器母端、背板连接器公端和背板连接器组件

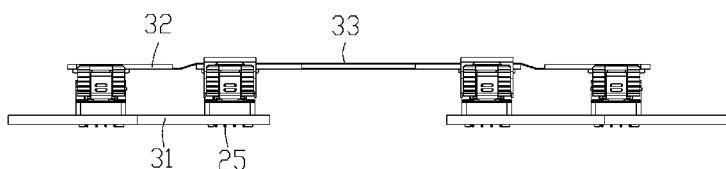


图 13

(57) Abstract: Disclosed are a backplane connector assembly and a backplane connector female end (10). The backplane connector female end (10) comprises: a female end body (11), provided with a connecting surface (12) and a welding surface (13) arranged oppositely, and the female end body (11) being further provided with a plurality of terminal holes (14) penetrating through the connecting surface (12) and the welding surface (13), with female terminals (15) being accommodated in the terminal holes (14); a backplane connector male end body (21), provided with a plug-connecting surface (22) and a compression-connecting surface (23) arranged oppositely, wherein the plug-connecting surface (22) and the connecting surface (12) are arranged oppositely, the plug-connecting surface (22) is provided with plug pins (24), the plug pins (24) extend into the terminal holes (14), and the plug pins (24) are connected to the female terminals (15), the compression-connecting surface (23) is provided with male terminals (25), and the plug pins (24) are connected to the male terminals (25); and a locking portion, comprising two locking fasteners (16) fixed on two sides of the female end body (11) and two locking grooves (26) fixed in two sides of the male end body (21), wherein the locking fasteners (16) are mounted in the locking grooves (26) in a plug-in manner, baffle plates (29) are provided in the locking grooves (26), the locking fasteners (16) comprise fixing portions close to the welding surface (13) and elastic arms (161) extending from the fixing portions to the connecting surface (12), the elastic arms (161) are provided with fasteners (162), the elastic arms (161) are located in the locking grooves (26), and the fasteners (162) clamp and butt against the baffle plates (29).

JO, JP, KE, KG, KH, KN, KP, KR, KW, KZ, LA, LC, LK, LR, LS, LU, LY, MA, MD, ME, MG, MK, MN, MW, MX, MY, MZ, NA, NG, NI, NO, NZ, OM, PA, PE, PG, PH, PL, PT, QA, RO, RS, RU, RW, SA, SC, SD, SE, SG, SK, SL, SM, ST, SV, SY, TH, TJ, TM, TN, TR, TT, TZ, UA, UG, US, UZ, VC, VN, ZA, ZM, ZW。

(84) 指定国 (除另有指明, 要求每一种可提供的地区保护): ARIPO (BW, GH, GM, KE, LR, LS, MW, MZ, NA, RW, SD, SL, ST, SZ, TZ, UG, ZM, ZW), 欧亚 (AM, AZ, BY, KG, KZ, RU, TJ, TM), 欧洲 (AL, AT, BE, BG, CH, CY, CZ, DE, DK, EE, ES, FI, FR, GB, GR, HR, HU, IE, IS, IT, LT, LU, LV, MC, MK, MT, NL, NO, PL, PT, RO, RS, SE, SI, SK, SM, TR), OAPI (BF, BJ, CF, CG, CI, CM, GA, GN, GQ, GW, KM, ML, MR, NE, SN, TD, TG)。

本国际公布:

— 包括国际检索报告 (条约第21条(3))。

(57) 摘要: 一种背板连接器组件, 背板连接器母头 (10), 背板连接器母头 (10) 包括母端本体 (11), 其设有相对设置的连接面 (12) 和焊接面 (13), 且母端本体 (11) 还设有若干贯穿连接面 (12) 和焊接面 (13) 的端子孔 (14), 且端子孔 (14) 内收容有母端子 (15); 背板连接器公端本体 (21), 且设有相对设置的插接面 (22) 和压接面 (23), 插接面 (22) 与连接面 (12) 相对设置, 插接面 (22) 上设有插脚 (24), 插脚 (24) 伸入端子孔 (14) 内, 且插脚 (24) 与母端子 (15) 相连, 压接面 (23) 上设有公端子 (25), 且插脚 (24) 与公端子 (25) 连接; 锁紧部, 其包括两固定于母端本体 (11) 两侧的锁扣件 (16) 和两固定于公端本体 (21) 两侧的锁扣槽 (26), 锁扣件 (16) 插拔式安装于锁扣槽 (26) 内, 锁扣槽 (26) 内设有挡板 (29), 锁扣件 (16) 包括靠近焊接面 (13) 的固定部、由固定部向连接面 (12) 延伸的弹性臂 (161), 弹性臂 (161) 上设有卡扣 (162), 弹性臂 (161) 位于锁扣槽 (26) 内, 卡扣 (162) 卡挡抵持挡板 (29)。

一种背板连接器母端、背板连接器公端和背板连接器组件

技术领域

本发明涉及连接器技术领域，具体涉及一种背板连接器母端、背板连接器公端和背板连接器组件。

背景技术

随着通信设备的容量已经越来越大，对大型通信设备而言，使用单一背板结构不可行。如使用单一背板，背板的尺寸超出绝大多数PCB板生产厂家的加工能力和背板加工厂家的生产能力，增加背板制造成本和安装成本，为此大型通信设备一般会使用背板拼接结构。多背板拼接就会涉及到背板间的连接问题，而使用传统的板端连接器的一般具有双排焊接端子，通过双排焊接端子与PCB板焊接，PCB板与板端连接器的接触力不牢靠，容易产生PCB板接触松动分离现象，双排焊接端子不能满足需要多排焊接的要求适用范围小。

发明内容

针对现有技术中存在的缺陷，本发明的目的在于提供一种背板连接器母端、背板连接器公端和背板连接器组件，采用表贴方式进行安装，保证PCB板背板绝缘，具有占用空间小、可靠性高和操作方便的优点。

为达到以上目的，本发明采取的技术方案是：

一种背板连接器母头，包括：

母端本体，所述母端本体设有相对设置的连接面和焊接面，且所述母端本体还设有若干贯穿所述连接面和焊接面的端子孔，且所述端

子孔内收容有母端子；

两固定于所述母端本体两侧的锁扣件，所述锁扣件包括靠近所述焊接面的固定部、由所述固定部向所述连接面延伸的弹性臂，且所述弹性臂上还设有卡扣。

在上述技术方案的基础上，所述弹性臂末端设有供操作者按压的操作部。

在上述技术方案的基础上，所述母端子包括水平的焊接脚，且所述母端本体设有两组端子孔，每组端子孔包括两排端子孔，且两排所述端子孔中同列不同行的端子孔中收容的母端子的焊接脚相互交错设置。

在上述技术方案的基础上，所述母端子包括固定于所述端子孔的竖直部，同一组端子孔中的一排端子孔中母端子的竖直部与另一排端子孔中母端子的竖直部相互交错设置。

在上述技术方案的基础上，所述母端子包括夹持部，所述夹持部由所述竖直部延伸形成，且所述焊接脚与所述竖直部垂直设置，且所述夹持部延伸至所述端子孔内。

在上述技术方案的基础上，所述母端本体还包括压盖，所述压盖盖合于所述焊接面一侧，且所述压盖与所述焊接面之间设置有容纳PCB板的间隙。

在上述技术方案的基础上，所述压盖为U型板，所述压盖的两侧设置有槽孔，所述母端本体的两侧与所述槽孔相对位置处设有压盖锁，所述压盖锁与所述槽孔相锁扣。

在上述技术方案的基础上，所述焊接面上设置有母端定位脚。

在上述技术方案的基础上，所述母端本体上设置有凸起，所述凸起从所述连接面一侧向所述焊接面一侧延伸。

一种背板连接器公头，其特征在于，包括：

公端本体，所述公端本体设有相对设置的插接面和压接面，所述插接面上设有插脚，所述压接面上设有公端子，且所述插脚与所述公端子连接，所述公端本体两侧分别固设有锁扣槽，所述锁扣槽靠近所述压接面的一侧设有挡板。

在上述技术方案的基础上，所述公端本体包括槽底和两侧槽壁，两所述槽壁与所述槽底围合呈 U 型槽，所述槽底穿设一体成型的所述插脚和所述公端子，所述槽底位于所述槽内的一侧面为插接面，所述槽底的另一侧面为所述压接面，所述插脚位于所述槽内。

在上述技术方案的基础上，所述压接面上设有加强筋，所述加强筋横纵交错设置于相邻所述公端子之间。

在上述技术方案的基础上，所述公端本体上设有防反槽，所述防反槽从所述插接面一侧向所述压接面一侧延伸。

在上述技术方案的基础上，所述公端本体的所述压接面上设置有公端定位脚。

一种背板连接器组件，包括：

背板连接器母头，所述背板连接器母头包括母端本体，所述母端本体设有相对设置的连接面和焊接面，且所述母端本体还设有若干贯穿所述连接面和焊接面的端子孔，且所述端子孔内收容有母端子，所述母端子用于焊接母端 PCB 板；

背板连接器公端本体，所述公端本体设有相对设置的插接面和压接面，所述插接面与所述连接面相对设置，所述插接面上设有插脚，所述插脚伸入所述端子孔内，且所述插脚与所述母端子相连，所述压接面上设有公端子，且所述插脚与所述公端子连接，所述公端子用于连接公端 PCB 板；

锁紧部，所述锁紧部包括两固定于所述母端本体两侧的锁扣件和两固定于所述公端本体两侧的锁扣槽，所述锁扣件与所述锁扣槽相对设置，所述锁扣件插拔式安装于所述锁扣槽内，所述锁扣槽靠近所述压接面一侧设有挡板，所述锁扣件包括靠近所述焊接面的固定部、由所述固定部向所述连接面延伸的弹性臂，所述弹性臂上还设有卡扣，所述弹性臂伸入所述锁扣槽内，所述卡扣扣持于所述挡板。

在上述技术方案的基础上，所述锁扣槽为分别设于所述公端本体两端的矩形通孔，所述弹性臂紧贴所述锁扣槽的一侧内壁，且所述矩形通孔的内壁位于所述弹性臂的伸出端一侧设有所述挡板。

在上述技术方案的基础上，所述公端本体上设置有防反槽，所述母端本体与所述防反槽相对位置处设置有凸起，所述凸起嵌设于所述防反槽内。

与现有技术相比，本发明的优点在于：

(1) 本发明一种背板连接器组件包括背板连接器母端和背板连接器公端，且母端本体和公端本体之间通过锁紧部进行锁紧，在母端本体和公端本体通过端子孔和插脚连接固定外，进一步通过锁紧部进行锁紧连接，满足超厚板连接不固定易脱落的问题，有效防止 PCB 板过度焊接漏电，增强了背板连接器组件与 PCB 板之间的保持力，提高了背板连接器组件与 PCB 板之间的稳定性。

(2) 本发明中的一种背板连接器组件包括锁扣件和锁扣槽，分别设置于母端本体和公端本体上，尺寸小，可有效降低连接器所占的高度空间；母端本体插入公端本体时，锁扣件插入锁扣槽内，锁扣件受到锁扣槽的挤压收缩，当母端本体完全插入公端本体，锁扣件的弹性臂进入锁扣槽内弹开，锁扣件的卡扣卡合在锁扣槽的挡板上，弹性臂的端部设有操作部，在实现自动锁紧的同时也方便解锁，大大方便

了公连接和母端本体之间的锁紧操作。

(3) 本发明中的一种背板连接器母端，母端本体的焊接面通过母端子焊接于软 PCB 板上，通过压盖固定软 PCB 板，适用于 PCB 板间的柔性连接，特别适用于大型超厚的 PCB 板，具有较高的密度、占用空间小和高可靠性的优点。

(4) 本发明中的一种背板连接器母端的母端本体的表面并排设置两组母端子，每组母端子包括两排母端子，每组母端子的焊接脚伸出母端焊接面的同侧侧边，两组母端子的焊接脚实现并排 4 列的母端子焊接，布局巧妙合理，占用空间小，且方便焊接。

(5) 本发明中的一种一种背板连接器组件的母端本体和公端本体上设置有定位脚和防反插结构的凸起和防反槽，起到导向和防止搞错安装方向的作用，保证每次焊接或插接的准确，并在连接器压接到位后增大连接器与 PCB 板之间的保持力的作用。

附图说明

图 1 为本发明实施例中母端本体的俯视图。

图 2 为本发明实施例中母端本体的仰视图。

图 3 为本发明实施例中母端本体的主视图。

图 4 为本发明实施例中母端本体的后视图。

图 5 为本发明实施例中母端本体的侧视图。

图 6 为本发明实施例中公端本体的俯视图。

图 7 为本发明实施例中公端本体的仰视图。

图 8 为本发明实施例中公端本体的主视图。

图 9 为本发明实施例中公端本体的后视图。

图 10 为本发明实施例中公端本体的侧视图。

图 11 为本发明实施例中母端本体连接 PCB 板的主视图。

图 12 为本发明实施例中母端本体连接 PCB 板的俯视图。

图 13 为本发明实施例中公端本体和母连接组合连接双层 PCB 板的主视图。

图 14 为本发明实施例中公端本体和母端本体组合连接双层 PCB 板的主视图。

图 15 为本发明实施例中母端子的主视图。

图 16 为本发明实施例中母端子的侧视图。

图中：10-背板连接器母头，11-母端本体，12-连接面，13-焊接面，14-端子孔，15-母端子，151-竖直部，152-焊接脚，153-夹持部，16-锁扣件，161-弹性臂，162-卡扣，163-操作部，17-凸起，18-母端定位脚，19-压盖，191-压盖锁，20-背板连接器公端，21-公端本体，211-槽底，212-槽壁，213-槽，22-插接面，23-压接面，24-插脚，25-公端子，26-锁扣槽，27-防反槽，28-公端定位脚，29-挡板，30-PCB 板，31-公端 PCB 板，32-母端 PCB 板，33-软 PCB 板。

具体实施方式

以下结合附图及实施例对本发明作进一步详细说明。

参见图 1、图 2、图 3、图 4 和图 5 所示，本发明实施例提供一种背板连接器母端 10，背板连接器母头 10，包括母端本体 11，母端本体 11 呈长方体状，母端本体 11 设有相对设置的连接面 12 和焊接面 13，且母端本体 11 上设有若干贯穿连接面 12 和焊接面 13 的端子孔 14，且端子孔 14 内容纳有母端子 15。母端本体 11 设有两组端子孔 14，每组端子孔 14 包括两排端子孔 14。

参见图 15 和图 16 所示，母端子 15 包括夹持部 153、固定于端子孔 14 内的竖直部 151 和水平的焊接脚 152，两排端子孔 14 中同列不同行的端子孔 14 中收容的母端子 15 的焊接脚 152 相互交错设置。

同一组端子孔 14 中的一排端子孔 14 中的母端子 15 的竖直部 151 与另一排端子孔 14 中的母端子 15 的竖直部 151 相互交错设置。竖直部 151 连接夹持部 153 和焊接脚 152，夹持部 153 由竖直部 151 延伸形成，且焊接脚 152 与竖直部 151 垂直设置，夹持部 153 延伸至端子孔 14 内。

母端本体 10 的母端本体 11 的两端分别固定设有锁扣件 16，锁扣件 16 呈片状，锁扣件 16 包括靠近焊接面 13 的固定部、由固定部向连接面 12 延伸的弹性臂 161，弹性臂 161 上背离母端本体 11 的一侧设有卡扣 162，且弹性臂 161 末端设有供操作者按压的操作部 163。卡扣 161 的外侧表面倾斜设置，靠近连接面 12 一侧的倾斜角度大于另一侧。

母端本体 10 还包括压盖 20，压盖 19 盖合于焊接面 13 一侧，压盖 19 与焊接面 13 之间设置有间隙，PCB 板 30 位于间隙内。压盖 19 为 U 型弹性槽，弹性槽的两侧槽壁与母端本体 11 的两侧卡合锁紧，弹性槽的两侧槽壁上设置有槽孔，母端本体 11 的两侧靠近两端处与槽孔相对位置处设有压盖锁 191，压盖锁 191 与所述母端本体 11 相对的一侧面倾斜，且沿压盖 19 的盖入方向向外侧倾斜，压盖锁 191 与锁孔锁紧。

母端本体 10 的焊接面 13 靠近两端处设置有母端定位脚 18。母端本体 11 的一侧边中部设置有凸起 17，凸台从连接面 12 一侧向焊接面 13 一侧延伸。

参见图 6、图 7、图 8、图 9 和图 10 所示，提供一种背板连接器公头，该背板连接器公头 20 包括公端本体 21、插脚 24 和公端子 25，公端本体 21 设有相对设置的插接面 22 和压接面 23，插接面 22 设有两组插脚 24，每组插脚 24 包括两排插脚 24，压接面 22 设有两组公

端子 25，每组公端子 25 包括两排公端子 25。

公端本体 21 包括槽底 211 和两侧槽壁 212，两槽壁 212 与槽底 211 围合呈 U 型槽 213，槽 213 的内腔大小与母端本体 11 向适配，母端本体 11 可部分嵌入槽 211 内。槽底 211 穿设一体成型的插脚 24 和公端子 25，槽底 211 位于槽 213 内的一侧面为插接面 22，插脚 24 位于槽 213 内，槽底 211 的另一侧面为压接面 23，公端子 25 为鱼眼压接脚，压接面 23 设有加强筋，加强筋纵横交错设置于相连公端子 25 之间。

公端本体 21 的两侧分别固设有锁扣槽 26，锁扣槽 26 为矩形通孔，矩形通孔的内壁设有挡板 29，槽底 211 的压接面 23 上设置有公端定位脚 28，公端定位脚 28 分别为锁扣槽 26 的两侧。

公端本体 21 的一侧槽壁 212 的中部上设置有防反槽 27，防反槽 27 从插接面 22 一侧向压接面 23 一侧延伸，防反槽 27 与凸起 17 匹配，凸起 17 可插入防反槽 27 内。

参见图 11、图 12、图 13 和图 14 所示，提供一种背板连接器组件，背板连接器母头 10，背板连接器母头包括母端本体 11，母端本体 11 设有相对设置的连接面 12 和焊接面 13，且母端本体 11 还设有若干贯穿连接面 12 和焊接面 13 的端子孔 14，且端子孔 14 内收容有母端子 15，母端子 15 用于焊接母端 PCB 板 32；

背板连接器公端本体 21，公端本体 21 设有相对设置的插接面 22 和压接面 23，插接面 22 与连接面 12 相对设置，插接面 22 上设有插脚 24，插脚 24 伸入端子孔 14 内，且插脚 24 与母端子 15 相连，压接面 23 上设有公端子 25，且插脚 24 与公端子 25 连接，公端子 25 用于连接公端 PCB 板 31；

锁紧部，锁紧部包括两固定于母端本体 11 两侧的锁扣件 16 和两

固定于公端本体 21 两侧的锁扣槽 26，锁扣件 16 与锁扣槽 26 相对设置，锁扣件 16 插拔式安装于锁扣槽 26 内，锁扣槽 26 为设置于公端本体 21 两端的矩形通孔，矩形通孔的内壁与弹性臂 161 贴合的一侧设有挡板 29，锁扣件 16 包括靠近焊接面 13 的固定部、由固定部向连接面 12 延伸的弹性臂 161，弹性臂 161 上还设有卡扣 162，弹性臂 161 位于锁扣槽 26 内，且弹性臂 161 紧贴锁扣槽 26 的一侧内壁，卡扣 162 卡挡抵持挡板 29。

公端本体 21 上设置有防反槽 27，母端本体 11 与防反槽 27 相对位置处设置有凸起 17，凸起 17 嵌设于防反槽 27 内。

参见图 13 和 14 所示，相邻母端本体 11 的焊接面 13 上的母端子 15 与母端 PCB 板 32 焊接，公端本体 21 的压接面 23 与公端 PCB 板 31 压接，背板连接器母端 10 与背板连接器公端 20 插接，此时插脚 24 插入端子孔 14 内，锁扣槽 26 内锁紧锁扣件 16，弹性臂 161 紧贴锁扣槽 26 的一侧内壁，卡扣 162 卡挡抵持挡板 29。母端本体 11 上的凸起 17 嵌设于公端本体 21 的防反槽 27 内，母端本体 11 部分嵌入公端本体 21 内，背板连接器母端 10 和背板连接器公端 20 用于上下两层的母端 PCB 板 32 和公端 PCB 板 31 的连接，相邻两组背板连接器组件之间连接有一软 PCB 板 33，背板连接器母端 10 的母端子 15 与软 PCB 板 33 的端部焊接，压盖 29 盖合于母端本体 11 的焊接面 13 上，固定软 PCB 板 33。

本发明不局限于上述实施方式，对于本技术领域的普通技术人员来说，在不脱离本发明原理的前提下，还可以做出若干改进和润饰，这些改进和润饰也视为本发明的保护范围之内。本说明书中未作详细描述的内容属于本领域专业技术人员公知的现有技术。

权 利 要 求 书

1、一种背板连接器母头，其特征在于，包括：

母端本体（11），所述母端本体（11）设有相对设置的连接面（12）和焊接面（13），且所述母端本体（11）还设有若干贯穿所述连接面（12）和焊接面（13）的端子孔（14），且所述端子孔（14）内收容有母端子（15）；

两固定于所述母端本体（11）两侧的锁扣件（16），所述锁扣件（16）包括靠近所述焊接面（13）的固定部、由所述固定部向所述连接面（12）延伸的弹性臂（161），且所述弹性臂（161）上还设有卡扣（162）。

2、如权利要求 1 所述的一种背板连接器母头，其特征在于：所述弹性臂（161）末端设有供操作者按压的操作部（163）。

3、如权利要求 1 所述的一种背板连接器母头，其特征在于：所述母端子（15）包括水平的焊接脚（152），且所述母端本体（11）设有两组端子孔（14），每组端子孔（14）包括两排端子孔（14），且两排所述端子孔（14）中同列不同行的端子孔（14）中收容的母端子（15）的焊接脚（152）相互交错设置。

4、如权利要求 3 所述的一种背板连接器母头，其特征在于：所述母端子（15）包括固定于所述端子孔（14）的竖直部（151），同一组端子孔（14）中的一排端子孔（14）中母端子（15）的竖直部（151）与另一排端子孔（14）中母端子（15）的竖直部（151）相互交错设置。

5、如权利要求 4 所述的一种背板连接器母头，其特征在于：所述母端子（15）包括夹持部（153），所述夹持部（153）由所述竖直部（151）延伸形成，且所述焊接脚（152）与所述竖直部（151）垂

直设置，且所述夹持部（153）延伸至所述端子孔（14）内。

6、如权利要求 1 所述的一种背板连接器母头，其特征在于：所述母端本体（10）还包括压盖（19），所述压盖（19）盖合于所述焊接面（13）一侧，且所述压盖（19）与所述焊接面（13）之间设置有容纳 PCB 板（30）的间隙。

7、如权利要求 6 所述的一种背板连接器母头，其特征在于：所述压盖（19）为 U 型板，所述压盖（19）的两侧设置有槽孔，所述母端本体（11）的两侧与所述槽孔相对位置处设有压盖锁（191），所述压盖锁（191）与所述槽孔相锁扣。

8、如权利要求 1 所述的一种背板连接器母头，其特征在于：所述焊接面（13）上设置有母端定位脚（18）。

9、如权利要求 1 所述的一种背板连接器母头，其特征在于：所述母端本体（11）上设置有凸起（17），所述凸起（17）从所述连接面（12）一侧向所述焊接面（13）一侧延伸。

10、一种背板连接器公头（20），其特征在于，包括：

公端本体（21），所述公端本体（21）设有相对设置的插接面（22）和压接面（23），所述插接面（22）上设有插脚（24），所述压接面（23）上设有公端子（25），且所述插脚（24）与所述公端子（25）连接，所述公端本体（21）两侧分别固设有锁扣槽（26），所述锁扣槽（26）靠近所述压接面（23）的一侧设有挡板（29）。

11、如权利要求 10 所述的一种背板连接器公头，其特征在于：所述公端本体（21）包括槽底（211）和两侧槽壁（212），两所述槽壁（212）与所述槽底（211）围合呈 U 型槽（213），所述槽底（211）穿设一体成型的所述插脚（24）和所述公端子（25），所述槽底（211）位于所述槽（213）内的一侧面为插接面（22），所述槽底（211）的

另一侧面为所述压接面（23），所述插脚（24）位于所述槽（213）内。

12、如权利要求 10 所述的一种背板连接器公头，其特征在于：所述压接面（23）上设有加强筋，所述加强筋横纵交错设置于相邻所述公端子（25）之间。

13、如权利要求 10 所述的一种背板连接器公头，其特征在于：所述公端本体（21）上设有防反槽（27），所述防反槽（27）从所述插接面（22）一侧向所述压接面（23）一侧延伸。

14、如权利要求 10 所述的一种背板连接器公头，其特征在于：所述公端本体（21）的所述压接面（23）上设置有公端定位脚（28）。

15、一种背板连接器组件，其特征在于，包括：

背板连接器母头（10），所述背板连接器母头包括母端本体（11），所述母端本体（11）设有相对设置的连接面（12）和焊接面（13），且所述母端本体（11）还设有若干贯穿所述连接面（12）和焊接面（13）的端子孔（14），且所述端子孔（14）内收容有母端子（15），所述母端子（15）用于焊接母端 PCB 板（32）；

背板连接器公端本体（21），所述公端本体（21）设有相对设置的插接面（22）和压接面（23），所述插接面（22）与所述连接面（12）相对设置，所述插接面（22）上设有插脚（24），所述插脚（24）伸入所述端子孔（14）内，且所述插脚（24）与所述母端子（15）相连，所述压接面（23）上设有公端子（25），且所述插脚（24）与所述公端子（25）连接，所述公端子（25）用于连接公端 PCB 板（31）；

锁紧部，所述锁紧部包括两固定于所述母端本体（11）两侧的锁扣件（16）和两固定于所述公端本体（21）两侧的锁扣槽（26），所述锁扣件（16）与所述锁扣槽（26）相对设置，所述锁扣件（16）插拔式安装于所述锁扣槽（26）内，所述锁扣槽（26）靠近所述压接面

(23) 一侧设有挡板 (29), 所述锁扣件 (16) 包括靠近所述焊接面 (13) 的固定部、由所述固定部向所述连接面 (12) 延伸的弹性臂 (161), 所述弹性臂 (161) 上还设有卡扣 (162), 所述弹性臂 (161) 伸入所述锁扣槽 (26) 内, 所述卡扣 (162) 扣持于所述挡板 (29)。

16、如权利要求 15 所述的一种背板连接器组件, 其特征在于: 所述锁扣槽 (26) 为分别设于所述公端本体 (21) 两端的矩形通孔, 所述弹性臂 (161) 紧贴所述锁扣槽 (26) 的一侧内壁, 且所述矩形通孔的内壁位于所述弹性臂 (161) 的伸出端一侧设有所述挡板 (29)。

17、如权利要求 15 所述的一种背板连接器组件, 其特征在于:

所述公端本体 (21) 上设置有防反槽 (27), 所述母端本体 (11) 与所述防反槽 (27) 相对位置处设置有凸起 (17), 所述凸起 (17) 嵌设于所述防反槽 (27) 内。

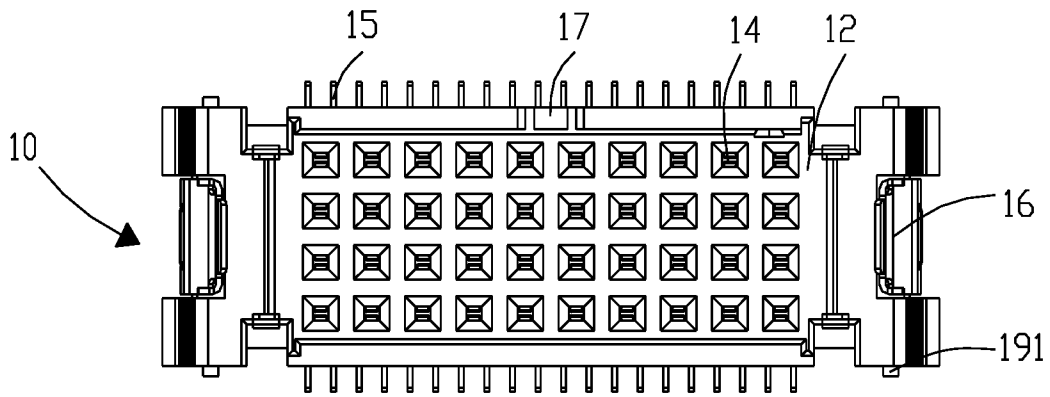


图 1

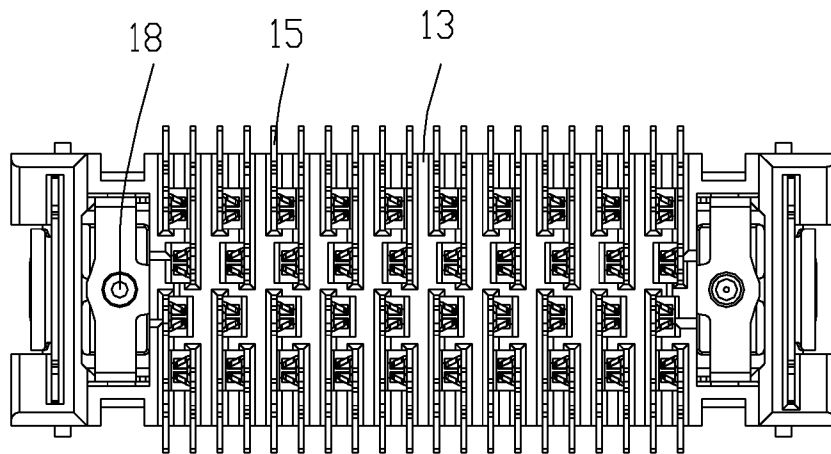


图 2

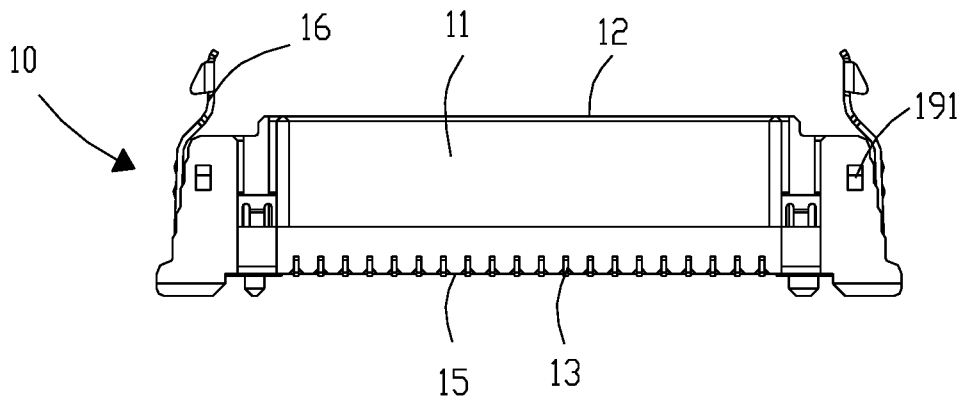


图 3

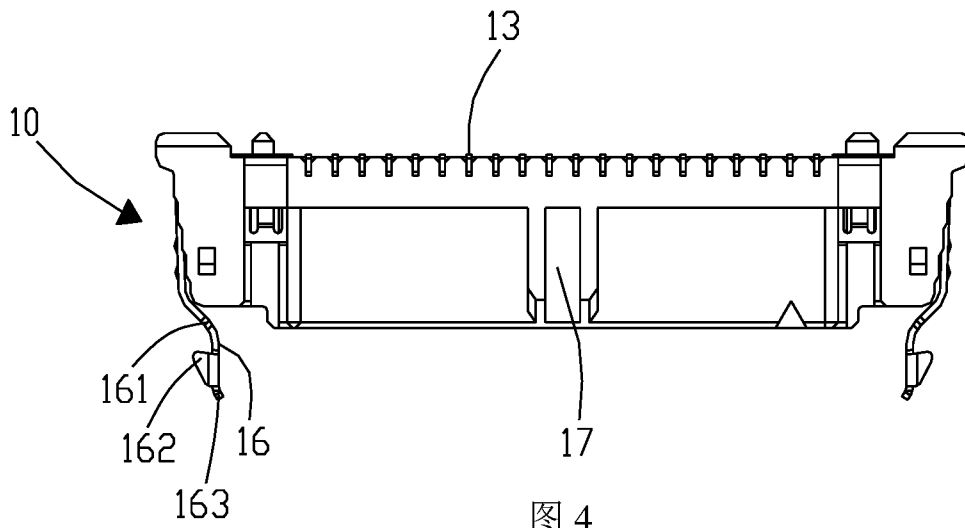


图 4

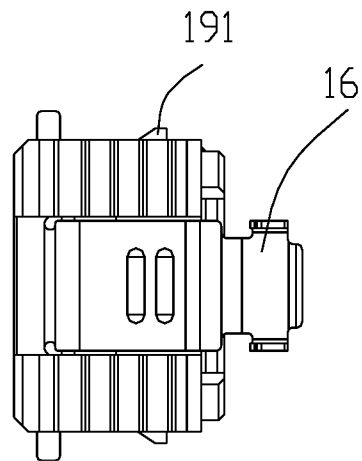


图 5

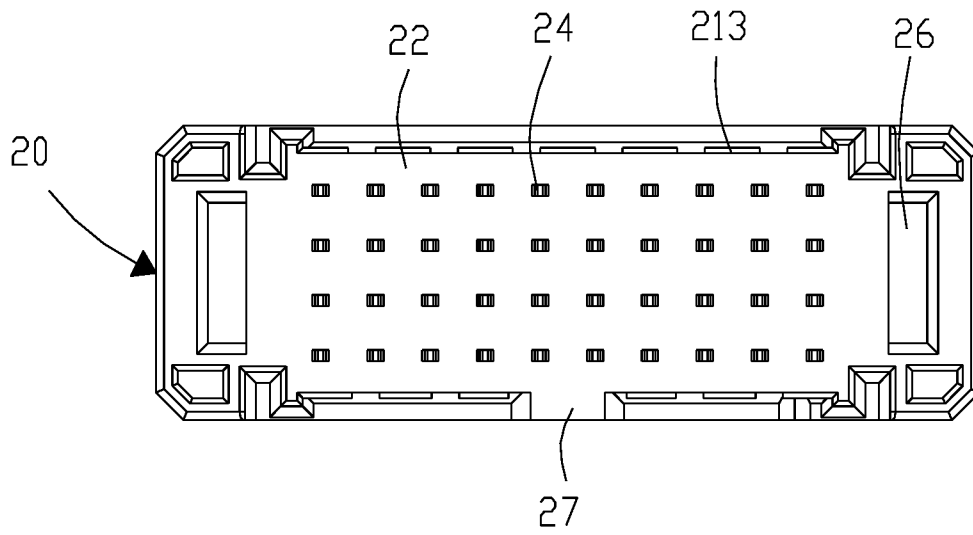


图 6

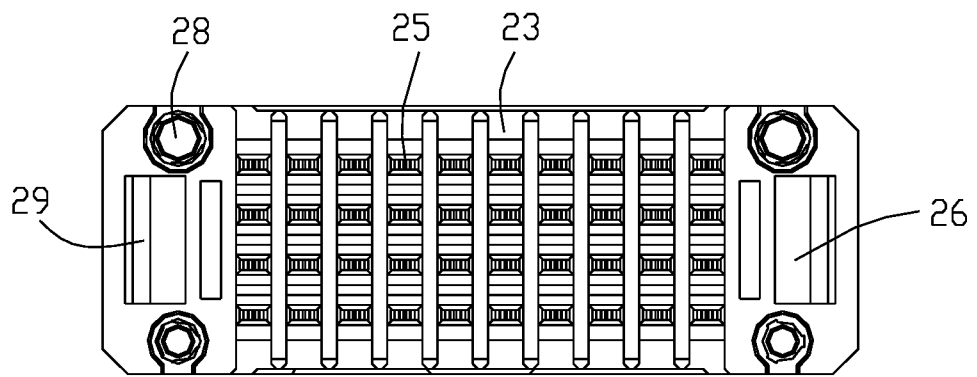


图 7

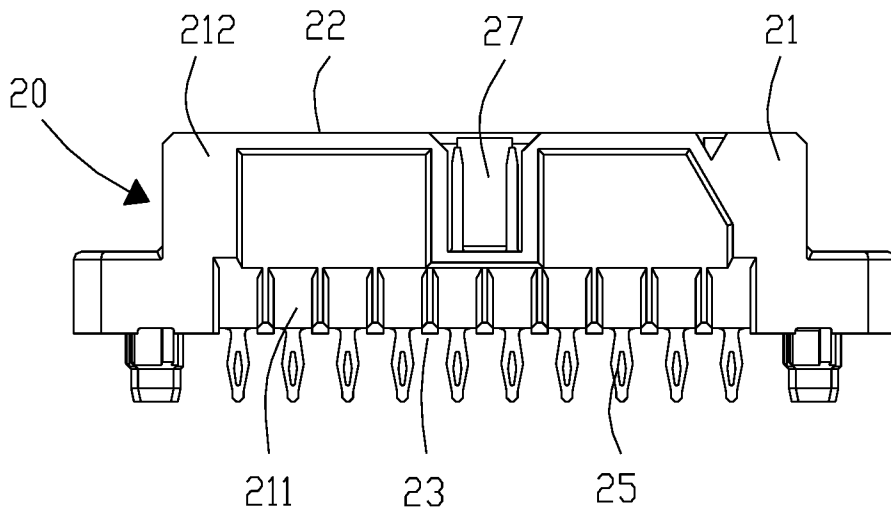


图 8

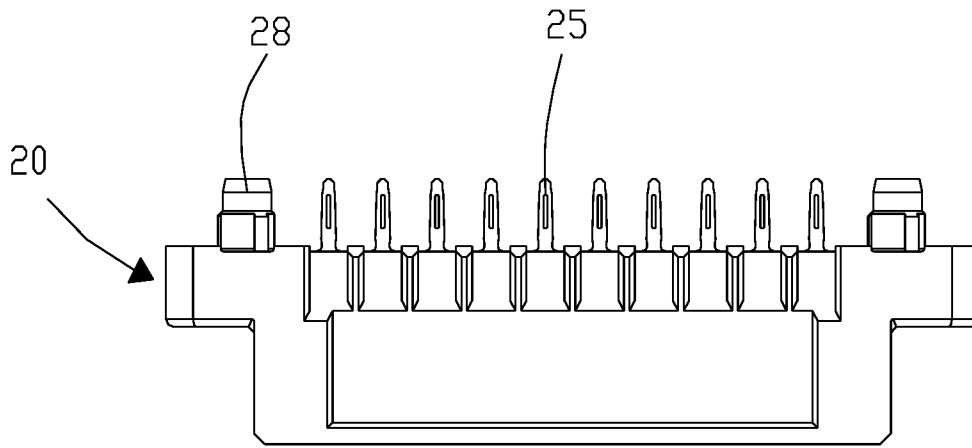


图 9

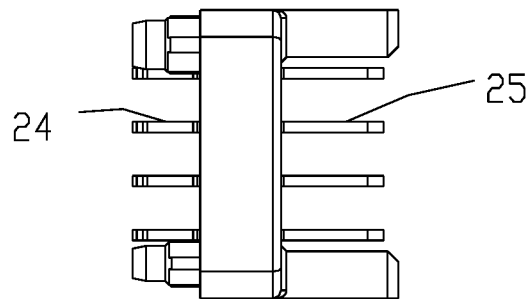


图 10

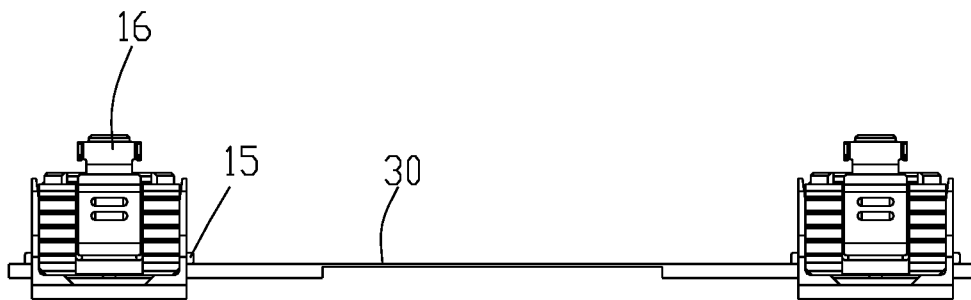


图 11

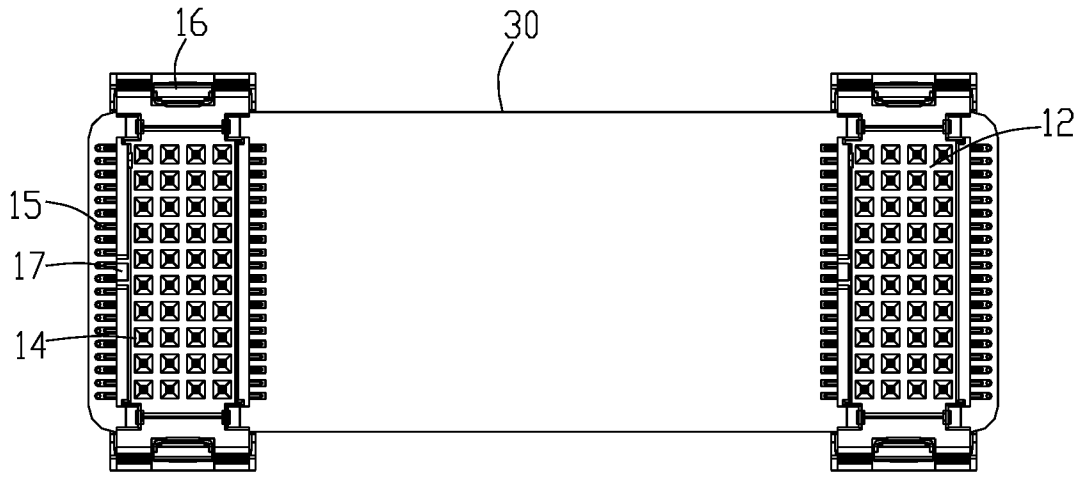


图 12

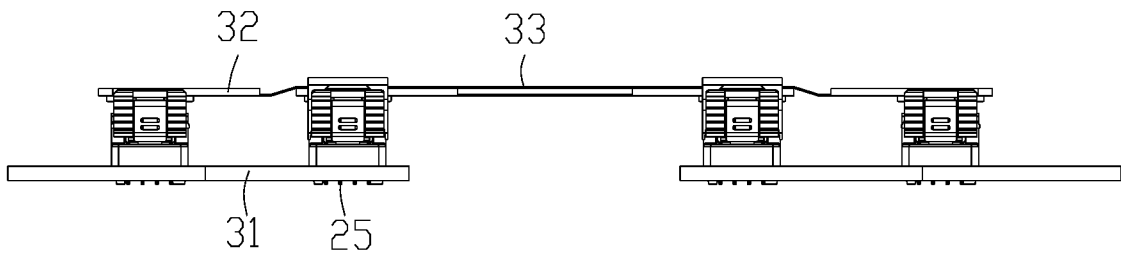


图 13

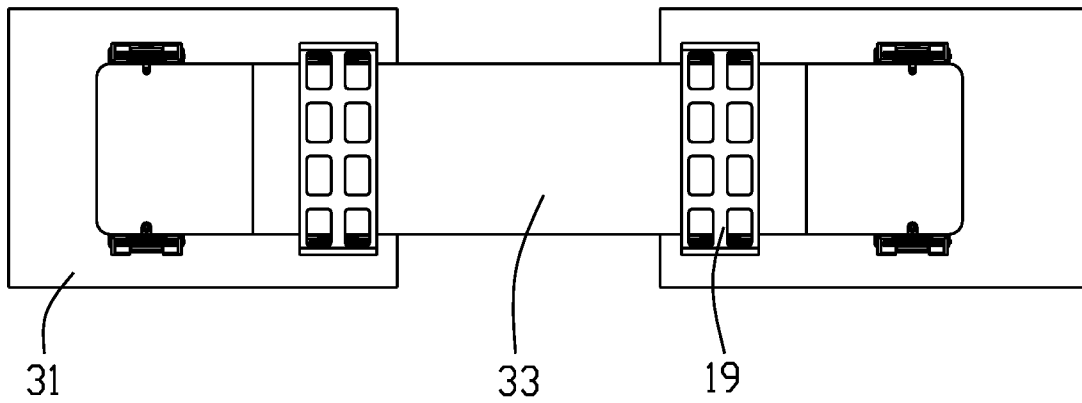


图 14

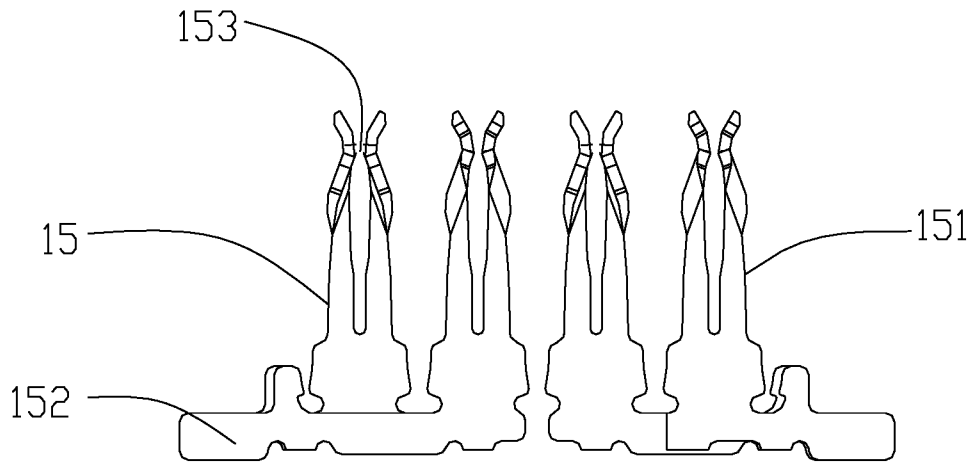


图 15

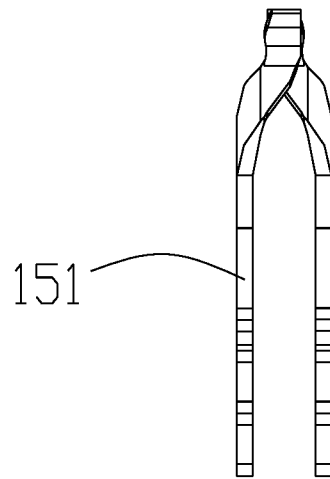


图 16

INTERNATIONAL SEARCH REPORT

International application No.

PCT/CN2017/099107

A. CLASSIFICATION OF SUBJECT MATTER

H01R 12/65 (2011.01) i; H01R 13/627 (2006.01) i; H01R 13/631 (2006.01) i; H01R 13/64 (2006.01) i
According to International Patent Classification (IPC) or to both national classification and IPC

B. FIELDS SEARCHED

Minimum documentation searched (classification system followed by classification symbols)

H01R

Documentation searched other than minimum documentation to the extent that such documents are included in the fields searched

Electronic data base consulted during the international search (name of data base and, where practicable, search terms used)

WPI, EPODOC, CNPAT, CNKI: 背板, 电路板, 连接器, 母, 公, 焊接, 端子, 焊脚, 锁, 扣, 弹性臂, 交错, 交替, plate, board, PCB, female, weld+, connect+, lock+, fastener?, elastic, arm, alternate

C. DOCUMENTS CONSIDERED TO BE RELEVANT

| Category* | Citation of document, with indication, where appropriate, of the relevant passages | Relevant to claim No. |
|-----------|---|-----------------------|
| PX | CN 106159494 A (FIBERHOME TELECOMMUNICATION TECHNOLOGIES CO., LTD.), 23 November 2016 (23.11.2016), description, paragraphs [0051]-[0065], and figures 1-16 | 1-17 |
| Y | CN 202840152 U (SHENZHEN SHINNING ELECTRONIC CO., LTD.), 27 March 2013 (27.03.2013), description, paragraphs [0023]-[0029], and figures 3-7 | 1-2, 6-17 |
| Y | CN 205081323 U (TYCO ELECTRONICS (SHANGHAI) CO., LTD.), 09 March 2016 (09.03.2016), description, paragraphs [0024]-[0033], and figures 1-3 | 1-2, 6-17 |
| A | CN 1291805 A (J.S.T. MFG. CO., LTD.), 18 April 2001 (18.04.2001), entire document | 1-17 |
| A | CN 204992045 U (TYCO ELECTRONICS (SHANGHAI) CO., LTD.), 20 January 2016 (20.01.2016), entire document | 1-17 |
| A | CN 203277881 U (DONGGUAN YIQIN ELECTRONIC CO., LTD.), 06 November 2013 (06.11.2013), entire document | 1-17 |

Further documents are listed in the continuation of Box C.

See patent family annex.

| | |
|---|---|
| <p>* Special categories of cited documents:</p> <p>“A” document defining the general state of the art which is not considered to be of particular relevance</p> <p>“E” earlier application or patent but published on or after the international filing date</p> <p>“L” document which may throw doubts on priority claim(s) or which is cited to establish the publication date of another citation or other special reason (as specified)</p> <p>“O” document referring to an oral disclosure, use, exhibition or other means</p> <p>“P” document published prior to the international filing date but later than the priority date claimed</p> | <p>“T” later document published after the international filing date or priority date and not in conflict with the application but cited to understand the principle or theory underlying the invention</p> <p>“X” document of particular relevance; the claimed invention cannot be considered novel or cannot be considered to involve an inventive step when the document is taken alone</p> <p>“Y” document of particular relevance; the claimed invention cannot be considered to involve an inventive step when the document is combined with one or more other such documents, such combination being obvious to a person skilled in the art</p> <p>“&” document member of the same patent family</p> |
|---|---|

| | |
|---|--|
| Date of the actual completion of the international search 15 November 2017 | Date of mailing of the international search report 29 November 2017 |
|---|--|

| | |
|--|---|
| <p>Name and mailing address of the ISA State Intellectual Property Office of the P. R. China No. 6, Xitucheng Road, Jimenqiao Haidian District, Beijing 100088, China Facsimile No. (86-10) 62019451</p> | <p>Authorized officer ZHANG, Yue Telephone No. (86-10) 010-61648116</p> |
|--|---|

INTERNATIONAL SEARCH REPORT
Information on patent family members

International application No.
PCT/CN2017/099107

| Patent Documents referred in the Report | Publication Date | Patent Family | Publication Date |
|---|------------------|------------------|------------------|
| CN 106159494 A | 23 November 2016 | None | |
| CN 202840152 U | 27 March 2013 | None | |
| CN 205081323 U | 09 March 2016 | None | |
| CN 1291805 A | 18 April 2001 | KR 20010021189 A | 15 March 2001 |
| | | EP 1075046 A3 | 22 May 2002 |
| | | CN 1150664 C | 19 May 2004 |
| | | DE 60036583 T2 | 03 July 2008 |
| | | KR 100742599 B1 | 25 July 2007 |
| | | EP 1075046 B1 | 03 October 2007 |
| | | TW 480782 B | 21 March 2002 |
| | | DE 60036583 D1 | 15 November 2007 |
| | | US 6315602 B1 | 13 November 2001 |
| | | JP 2001052785 A | 23 February 2001 |
| | | EP 1075046 A2 | 07 February 2001 |
| CN 204992045 U | 20 January 2016 | EP 3128619 A1 | 08 February 2017 |
| CN 203277881 U | 06 November 2013 | None | |

国际检索报告

国际申请号

PCT/CN2017/099107

| <p>A. 主题的分类</p> <p>H01R 12/65(2011.01)i; H01R 13/627(2006.01)i; H01R 13/631(2006.01)i; H01R 13/64(2006.01)i</p> <p>按照国际专利分类(IPC)或者同时按照国家分类和IPC两种分类</p> | | | | | | | | | | | | | | | | | | | | | | | |
|---|---|---|-----|-------------------|---------|----|---|------|---|---|-----------|---|--|-----------|---|--|------|---|--|------|---|---|------|
| <p>B. 检索领域</p> <p>检索的最低限度文献(标明分类系统和分类号)</p> <p>H01R</p> <p>包含在检索领域中的除最低限度文献以外的检索文献</p> <p>在国际检索时查阅的电子数据库(数据库的名称, 和使用的检索词(如使用))</p> <p>WPI, EPODOC, CNPAT, CNKI: 背板, 电路板, 连接器, 母, 公, 焊接, 端子, 焊脚, 锁, 扣, 弹性臂, 交错, 交替, plate, board, PCB, female, weld+, connect+, lock+, fastener?, elastic, arm, alternate</p> | | | | | | | | | | | | | | | | | | | | | | | |
| <p>C. 相关文件</p> <table border="1"> <thead> <tr> <th>类型*</th> <th>引用文件, 必要时, 指明相关段落</th> <th>相关的权利要求</th> </tr> </thead> <tbody> <tr> <td>PX</td> <td>CN 106159494 A (烽火通信科技股份有限公司) 2016年 11月 23日 (2016 - 11 - 23) 说明书第[0051]-[0065]段, 附图1-16</td> <td>1-17</td> </tr> <tr> <td>Y</td> <td>CN 202840152 U (深圳盛凌电子股份有限公司) 2013年 3月 27日 (2013 - 03 - 27) 说明书第[0023]-[0029]段, 附图3-7</td> <td>1-2, 6-17</td> </tr> <tr> <td>Y</td> <td>CN 205081323 U (泰科电子上海有限公司) 2016年 3月 9日 (2016 - 03 - 09) 说明书第[0024]-[0033]段, 附图1-3</td> <td>1-2, 6-17</td> </tr> <tr> <td>A</td> <td>CN 1291805 A (日本压着端子制造株式会社) 2001年 4月 18日 (2001 - 04 - 18) 全文</td> <td>1-17</td> </tr> <tr> <td>A</td> <td>CN 204992045 U (泰科电子上海有限公司) 2016年 1月 20日 (2016 - 01 - 20) 全文</td> <td>1-17</td> </tr> <tr> <td>A</td> <td>CN 203277881 U (东莞市怡沁电子有限公司) 2013年 11月 6日 (2013 - 11 - 06) 全文</td> <td>1-17</td> </tr> </tbody> </table> | | | 类型* | 引用文件, 必要时, 指明相关段落 | 相关的权利要求 | PX | CN 106159494 A (烽火通信科技股份有限公司) 2016年 11月 23日 (2016 - 11 - 23) 说明书第[0051]-[0065]段, 附图1-16 | 1-17 | Y | CN 202840152 U (深圳盛凌电子股份有限公司) 2013年 3月 27日 (2013 - 03 - 27) 说明书第[0023]-[0029]段, 附图3-7 | 1-2, 6-17 | Y | CN 205081323 U (泰科电子上海有限公司) 2016年 3月 9日 (2016 - 03 - 09) 说明书第[0024]-[0033]段, 附图1-3 | 1-2, 6-17 | A | CN 1291805 A (日本压着端子制造株式会社) 2001年 4月 18日 (2001 - 04 - 18) 全文 | 1-17 | A | CN 204992045 U (泰科电子上海有限公司) 2016年 1月 20日 (2016 - 01 - 20) 全文 | 1-17 | A | CN 203277881 U (东莞市怡沁电子有限公司) 2013年 11月 6日 (2013 - 11 - 06) 全文 | 1-17 |
| 类型* | 引用文件, 必要时, 指明相关段落 | 相关的权利要求 | | | | | | | | | | | | | | | | | | | | | |
| PX | CN 106159494 A (烽火通信科技股份有限公司) 2016年 11月 23日 (2016 - 11 - 23) 说明书第[0051]-[0065]段, 附图1-16 | 1-17 | | | | | | | | | | | | | | | | | | | | | |
| Y | CN 202840152 U (深圳盛凌电子股份有限公司) 2013年 3月 27日 (2013 - 03 - 27) 说明书第[0023]-[0029]段, 附图3-7 | 1-2, 6-17 | | | | | | | | | | | | | | | | | | | | | |
| Y | CN 205081323 U (泰科电子上海有限公司) 2016年 3月 9日 (2016 - 03 - 09) 说明书第[0024]-[0033]段, 附图1-3 | 1-2, 6-17 | | | | | | | | | | | | | | | | | | | | | |
| A | CN 1291805 A (日本压着端子制造株式会社) 2001年 4月 18日 (2001 - 04 - 18) 全文 | 1-17 | | | | | | | | | | | | | | | | | | | | | |
| A | CN 204992045 U (泰科电子上海有限公司) 2016年 1月 20日 (2016 - 01 - 20) 全文 | 1-17 | | | | | | | | | | | | | | | | | | | | | |
| A | CN 203277881 U (东莞市怡沁电子有限公司) 2013年 11月 6日 (2013 - 11 - 06) 全文 | 1-17 | | | | | | | | | | | | | | | | | | | | | |
| <p><input type="checkbox"/> 其余文件在C栏的续页中列出。</p> <p><input checked="" type="checkbox"/> 见同族专利附件。</p> | | | | | | | | | | | | | | | | | | | | | | | |
| <p>* 引用文件的具体类型:</p> <p>“A” 认为不特别相关的表示了现有技术一般状态的文件</p> <p>“E” 在国际申请日的当天或之后公布的在先申请或专利</p> <p>“L” 可能对优先权要求构成怀疑的文件, 或为确定另一篇引用文件的公布日而引用的或者因其他特殊理由而引用的文件(如具体说明的)</p> <p>“O” 涉及口头公开、使用、展览或其他方式公开的文件</p> <p>“P” 公布日先于国际申请日但迟于所要求的优先权日的文件</p> <p>“T” 在申请日或优先权日之后公布, 与申请不相抵触, 但为了理解发明之理论或原理的在后文件</p> <p>“X” 特别相关的文件, 单独考虑该文件, 认定要求保护的发明不是新颖的或不具有创造性</p> <p>“Y” 特别相关的文件, 当该文件与另一篇或者多篇该类文件结合并且这种结合对于本领域技术人员为显而易见时, 要求保护的发明不具有创造性</p> <p>“&” 同族专利的文件</p> | | | | | | | | | | | | | | | | | | | | | | | |
| <p>国际检索实际完成的日期</p> <p>2017年 11月 15日</p> | | <p>国际检索报告邮寄日期</p> <p>2017年 11月 29日</p> | | | | | | | | | | | | | | | | | | | | | |
| <p>ISA/CN的名称和邮寄地址</p> <p>中华人民共和国国家知识产权局(ISA/CN)</p> <p>中国北京市海淀区蓟门桥西土城路6号 100088</p> <p>传真号 (86-10)62019451</p> | | <p>受权官员</p> <p>张跃</p> <p>电话号码 (86-10)010-61648116</p> | | | | | | | | | | | | | | | | | | | | | |

国际检索报告
关于同族专利的信息

国际申请号

PCT/CN2017/099107

| 检索报告引用的专利文件 | | | 公布日 (年/月/日) | 同族专利 | | | 公布日 (年/月/日) |
|-------------|-----------|---|----------------|------|-------------|----|----------------|
| CN | 106159494 | A | 2016年 11月 23日 | 无 | | | |
| CN | 202840152 | U | 2013年 3月 27日 | 无 | | | |
| CN | 205081323 | U | 2016年 3月 9日 | 无 | | | |
| CN | 1291805 | A | 2001年 4月 18日 | KR | 20010021189 | A | 2001年 3月 15日 |
| | | | | EP | 1075046 | A3 | 2002年 5月 22日 |
| | | | | CN | 1150664 | C | 2004年 5月 19日 |
| | | | | DE | 60036583 | T2 | 2008年 7月 3日 |
| | | | | KR | 100742599 | B1 | 2007年 7月 25日 |
| | | | | EP | 1075046 | B1 | 2007年 10月 3日 |
| | | | | TW | 480782 | B | 2002年 3月 21日 |
| | | | | DE | 60036583 | D1 | 2007年 11月 15日 |
| | | | | US | 6315602 | B1 | 2001年 11月 13日 |
| | | | | JP | 2001052785 | A | 2001年 2月 23日 |
| | | | | EP | 1075046 | A2 | 2001年 2月 7日 |
| CN | 204992045 | U | 2016年 1月 20日 | EP | 3128619 | A1 | 2017年 2月 8日 |
| CN | 203277881 | U | 2013年 11月 6日 | 无 | | | |