



(19)中華民國智慧財產局

(12)發明說明書公開本

(11)公開編號：TW 201340902 A

(43)公開日：中華民國 102 (2013) 年 10 月 16 日

(21)申請案號：101147151

(22)申請日：中華民國 101 (2012) 年 12 月 13 日

(51)Int. Cl. :

A44B11/25 (2006.01)

A44B11/26 (2006.01)

(30)優先權：2012/02/16

世界智慧財產權組織

PCT/JP2012/053663

(71)申請人：華可貴股份有限公司 (日本) YKK CORPORATION (JP)

日本

(72)發明人：金子仁 KANEKO, HITOSHI (JP)

(74)代理人：林志剛

申請實體審查：有 申請專利範圍項數：3 項 圖式數：11 共 39 頁

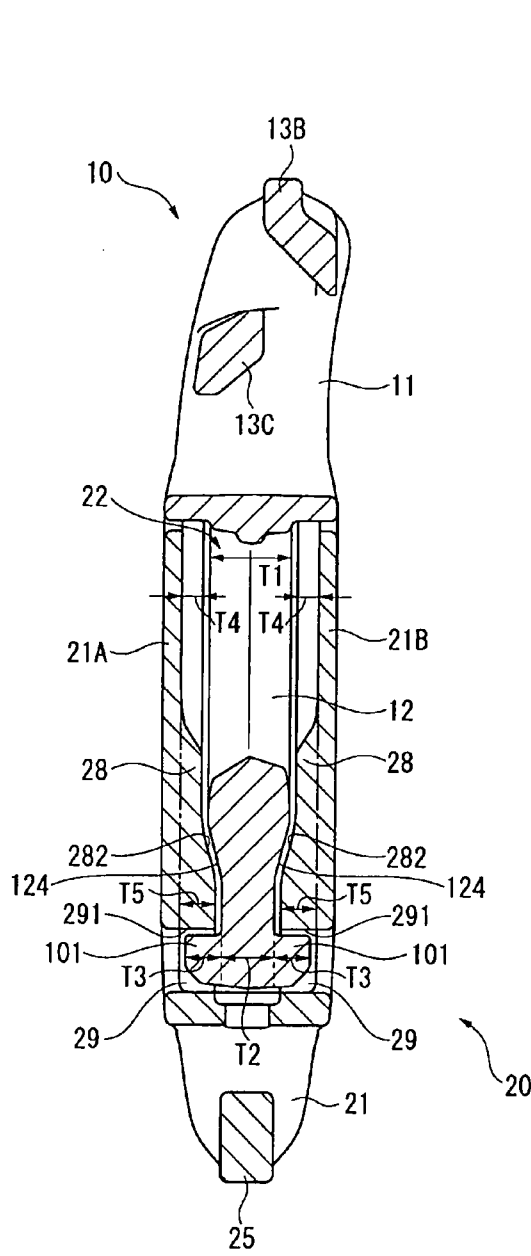
(54)名稱

帶扣

(57)摘要

本發明之帶扣(1)，係具備有：插頭(10)、及供該插頭(10)插入卡合之插座(20)，而上述插頭(10)，係具有：基部(11)、及從上述基部(11)突出形成且往相對於上述插頭(10)之插入方向呈交叉之方向可彈性變形之腳部(12)、以及連續於上述腳部(12)而設置，且比上述腳部(12)更朝上述插頭(10)之厚度方向突出之卡合部(101)，而上述插座(20)，係具有：具有插入口(22)之本體(21)、及形成在上述本體(21)內而可收容從上述插入口(22)所插入的上述腳部(12)之收容空間、及上述卡合部(101)可卡合之被卡合部(29)、以及朝向上述收容空間突出，且從比上述插入口(22)與上述被卡合部(29)之中間位置更靠近上述插入口(22)側之預定位置到上述被卡合部(29)連續設置而將上述卡合部(101)引導到該被卡合部(29)之導引部(28)，而上述腳部(12)中之與上述卡合部(101)連續的部分之厚度尺寸(T2)，係比上述腳部(12)的基端側之厚度尺寸(T1)更小，而上述導引部(28)中之與上述被卡合部(29)連續的部分之厚度尺寸(T5)，係比上述導引部(28)的基端側之厚度尺寸(T4)更大。

第4圖



- 1：側釋式帶扣
- 10：插頭
- 11：基部
- 12：腳部
- 13B：第1桿
- 13C：第2桿
- 20：插座
- 21：本體
- 21A：表壁
- 21B：背壁
- 22：插入口
- 25：帶裝著部
- 28：導引部
- 29：被卡合部之凹部
- 101：卡合部
- 124：段差
- 282：段差
- 291：被卡合面



(19)中華民國智慧財產局

(12)發明說明書公開本

(11)公開編號：TW 201340902 A

(43)公開日：中華民國 102 (2013) 年 10 月 16 日

(21)申請案號：101147151

(22)申請日：中華民國 101 (2012) 年 12 月 13 日

(51)Int. Cl. :

A44B11/25 (2006.01)

A44B11/26 (2006.01)

(30)優先權：2012/02/16

世界智慧財產權組織

PCT/JP2012/053663

(71)申請人：華可貴股份有限公司 (日本) YKK CORPORATION (JP)

日本

(72)發明人：金子仁 KANEKO, HITOSHI (JP)

(74)代理人：林志剛

申請實體審查：有 申請專利範圍項數：3 項 圖式數：11 共 39 頁

(54)名稱

帶扣

(57)摘要

本發明之帶扣(1)，係具備有：插頭(10)、及供該插頭(10)插入卡合之插座(20)，而上述插頭(10)，係具有：基部(11)、及從上述基部(11)突出形成且往相對於上述插頭(10)之插入方向呈交叉之方向可彈性變形之腳部(12)、以及連續於上述腳部(12)而設置，且比上述腳部(12)更朝上述插頭(10)之厚度方向突出之卡合部(101)，而上述插座(20)，係具有：具有插入口(22)之本體(21)、及形成在上述本體(21)內而可收容從上述插入口(22)所插入的上述腳部(12)之收容空間、及上述卡合部(101)可卡合之被卡合部(29)、以及朝向上述收容空間突出，且從比上述插入口(22)與上述被卡合部(29)之中間位置更靠近上述插入口(22)側之預定位置到上述被卡合部(29)連續設置而將上述卡合部(101)引導到該被卡合部(29)之導引部(28)，而上述腳部(12)中之與上述卡合部(101)連續的部分之厚度尺寸(T2)，係比上述腳部(12)的基端側之厚度尺寸(T1)更小，而上述導引部(28)中之與上述被卡合部(29)連續的部分之厚度尺寸(T5)，係比上述導引部(28)的基端側之厚度尺寸(T4)更大。

發明專利說明書

(本申請書格式、順序，請勿任意更動，※記號部分請勿填寫)

※申請案號：101147151

※申請日：101年12月13日

※IPC分類：

A 44 B 11/25 (2006.01)
A44 B 11/26 (2006.01)

一、發明名稱：(中文/英文)

帶扣

二、中文發明摘要：

本發明之帶扣(1)，係具備有：插頭(10)、及供該插頭(10)插入卡合之插座(20)，而上述插頭(10)，係具有：基部(11)、及從上述基部(11)突出形成且往相對於上述插頭(10)之插入方向呈交叉之方向可彈性變形之腳部(12)、以及連續於上述腳部(12)而設置，且比上述腳部(12)更朝上述插頭(10)之厚度方向突出之卡合部(101)，而上述插座(20)，係具有：具有插入口(22)之本體(21)、及形成在上述本體(21)內而可收容從上述插入口(22)所插入的上述腳部(12)之收容空間、及上述卡合部(101)可卡合之被卡合部(29)、以及朝向上述收容空間突出，且從比上述插入口(22)與上述被卡合部(29)之中間位置更靠近上述插入口(22)側之預定位置到上述被卡合部(29)連續設置而將上述卡合部(101)引導到該被卡合部(29)之導引部(28)，而上述腳部(12)中之與上述卡合部(101)連續的部分之厚度尺寸(T2)，係比上述腳部(12)的基端側之厚

度尺寸 (T1) 更小，而上述導引部 (28) 中之與上述被卡合部 (29) 連續的部分之厚度尺寸 (T5) ，係比上述導引部 (28) 的基端側之厚度尺寸 (T4) 更大。

三、英文發明摘要：

四、指定代表圖：

(一) 本案指定代表圖為：第(4)圖。

(二) 本代表圖之元件符號簡單說明：

1：側釋式帶扣

10：插頭

11：基部

12：腳部

13B：第1桿

13C：第2桿

20：插座

21：本體

21A：表壁

21B：背壁

22：插入口

25：帶裝著部

28：導引部

29：被卡合部之凹部

101：卡合部

124：段差

282：段差

291：被卡合面

五、本案若有化學式時，請揭示最能顯示發明特徵的化學式：無

六、發明說明：

【發明所屬之技術領域】

本發明，係關於連結帶子彼此之帶扣，例如具有兩側一對的鎖定臂之帶扣。

【先前技術】

以往，在衣服、皮包或鞋子、包裝具等各式各樣的用途爲了連結帶子等之繩狀構件彼此，使用使插頭與插座裝卸自如地卡合之帶扣。

如此般之帶扣，係用以裝卸之操作很簡單，且另一方面被要求在無意圖時不會不小心脫落，針對卡合構造被施以充分的關注考量。

作爲如此般之帶扣，習知爲以捏持插座的兩側之方式進行解除操作之側釋式帶扣，其中也有使用朝帶扣的厚度方向卡合之構造。

例如，專利文獻 1 及專利文獻 2 記載之側釋式帶扣，係具備有插頭、及將該插頭插入卡合之插座。

其中，插頭，係具有：基部、及從基部突出形成且往相對於插頭之插入方向呈交叉之方向可彈性變形之一對腳部。在腳部之前端（插頭的插入方向側之端部），形成有朝插頭的厚度方向（與插頭的插入方向及腳部的變形方向分別垂直交叉之方向）突出之卡合部。

另一方面，插座，係具有：具有插入口之本體、及作爲孔或凹部形成於本體而卡合部朝上述之厚度方向可卡合

之被卡合部。

如此般之側釋式帶扣，係以捏持插座的兩側之帶扣寬幅方向之操作來進行解除，但因插頭之卡合部與插座之被卡合部係朝插頭之厚度方向卡合，卡合狀態被確實地保持。

[先前技術文獻]

[專利文獻]

專利文獻 1：國際公開第 2009/093313 號

專利文獻 2：國際公開第 2010/038308 號

【發明內容】

[發明所欲解決之問題]

近幾年，被期待帶扣之輕量化、薄型化。

但是，專利文獻 1 記載之側釋式帶扣，係加上從腳部突出的卡合部之突出高度及腳部之厚度尺寸的插頭之厚度尺寸變大，因此，加上插頭之厚度尺寸及插座之厚度尺寸的帶扣整體之厚度尺寸就會變大。

另一方面，若爲了整體之薄型化而將腳部之厚度方向尺寸變小時，就會有腳部之強度減少之可能性，且若將卡合部之突出高度變小時，用來與被卡合部之卡合的領域則會減少。

又，根據專利文獻 2 記載之側釋式帶扣，在使插頭之卡合部卡合於插座之被卡合部之際，卡合部之前端會與設在被卡合部的跟前側之導引部抵接，藉由該抵接而腳部則

會一口氣地彈性變形，但根據插頭之材質腳部會變形而將彈性抑制，且會有卡合部與被卡合部之卡合變得不充分之情況。

本發明之目的，係提供一種可將厚度尺寸變小，且可得到確實的卡合之帶扣。

[用以解決問題之手段]

本發明之帶扣，其特徵為：具備有：插頭、及供該插頭插入卡合之插座，而上述插頭，係具有：基部、及從上述基部突出形成且往相對於上述插頭之插入方向呈交叉之方向可彈性變形之腳部、以及連續於上述腳部而設置，且比上述腳部更朝上述插頭之厚度方向突出之卡合部，而上述插座，係具有：具有插入口之本體、及形成在上述本體內而可收容從上述插入口所插入的上述腳部之收容空間、及上述卡合部可卡合之被卡合部、以及朝向上述收容空間突出，且從比上述插入口與上述被卡合部之中間位置更靠近上述插入口側之預定位置到上述被卡合部連續設置而將上述卡合部引導到該被卡合部之導引部，而上述腳部中之與上述卡合部連續的部分之厚度尺寸，係比上述腳部的基端側之厚度尺寸更小，而上述導引部中之與上述被卡合部連續的部分之厚度尺寸，係比上述導引部的基端側之厚度尺寸更大。

如此般之發明中，由於腳部中之與卡合部連續的部分之厚度尺寸比基端側之厚度尺寸更小，腳部整體之厚度尺

寸並非同樣地小，因此可確實地確保作為腳部之強度。又，因與卡合部連續的部分之厚度尺寸較小，故相對地可將卡合部之突出高度變大，良好地完成與被卡合部之卡合。更且，作為如此般的突出部之絕對性的突出高度，係與以往絲毫未改變，因此可防止帶扣整體之厚度尺寸變大。

又，由於引導插頭的卡合部之插座側的導引部，係以比插入口與被卡合部之中間位置更靠近插入口側之預定位置作為起點，且從該預定位置到被卡合部連續設置，因此可使插頭之腳部從比中間位置更靠近插入口側逐漸地彈性變形，且亦可以易於損及彈性之材質來形成插頭，而且，尤其即使使用卡合部近旁之厚度尺寸很小的本發明之插頭之情況，也不會在那樣般的部位使產生很大的應力而可使腳部良好地彈性變形。

而且，由於導引部之厚度尺寸，係在被卡合部側變得更大，因此卡合部之卡合狀態也很良好。

在本發明中，上述導引部，係厚度尺寸從基端側，隨著朝向與上述被卡合部連續的部分逐漸變大之傾斜形狀，且上述腳部，係相對應於上述導引部之傾斜形狀而具有與上述卡合部連續的部分之厚度尺寸比基端側更小之段差，較為理想。

如此般之發明中，因藉由傾斜形狀之導引部來導引腳部之卡合部，並且一面確保腳部之與卡合部連續的部分之厚度尺寸比基端側之厚度尺寸更小之腳部的形狀，一面將

該腳部的形狀相對應於導引部之傾斜形狀，故良好地完成相互之穩定。

在本發明中，上述腳部，係具有從基端側朝向與上述卡合部連續的部分而厚度尺寸逐漸變小的傾斜形狀之段差，較為理想。

如此般之發明中，腳部的厚度形狀之變化很小，且可減少往腳部之應力集中疲勞。又，可將腳部之輪廓作成光滑，在設計性上也完成較為理想者。

【實施方式】

[發明之實施形態]

以下，參照圖面說明本發明之實施形態。

(第1實施形態)

於第1圖～第7圖顯示本發明之第1實施形態。

於第1圖～第3圖之各圖中，本實施形態之側釋式帶扣1，係具備有：插頭10、及供該插頭10插入卡合之插座20。

本實施形態之側釋式帶扣1，係用以連結・分離繩狀構件，例如帶子等之端部，且插頭10及插座20係分別藉由合成樹脂之射出成形所形成。

又，作為插頭10及插座20之材質，係不限於合成樹脂亦可為金屬等其他的材質，且不限於射出成形，亦可為藉由鑄造等其他的成形方法所形成者。

又，在以下之說明中，對於插座 20 插入插頭 10 之方向為插入方向，且本實施形態中插座 20 之長邊方向係作為插頭 10 之插入方向。插座 20 之厚度方向及寬幅方向，係分別與插入方向交叉，並且厚度方向與寬幅方向也相互地交叉。

參照第 1 圖～第 4 圖說明插頭之結構。

插頭 10，係將整體一體成形，且具有：具有一對腳部 12 之基部 11、及與各腳部 12 之前端連續，而比腳部 12 更朝向插頭 10 的厚度方向突出而設置，且具有預定的突出高度 T3 之卡合部 101、及可將帶子等插通之帶裝著部 13、及連接一對腳部 12，並且可容許往各腳部 12 的內側彈性變形之連結體 14、以及在該連結體 14 之插頭 10 的寬幅方向之中間部與各腳部 12 之間從基部 11 延伸出而一體成形且對於插頭 10 之插入方向大致平行之一對突出部 15。

基部 11，係藉由大致五角形狀之框架 110 所構成。框架 110 之中設有腳部 12 之框狀部 111，係形成中央部比兩端部更朝向腳部 12 的突出方向突出之 V 字形狀。亦即，基部 11，係具有：從寬幅方向之兩側隨著朝向中央而往腳部 12 之突出方向突出量逐漸變大之 V 字形狀的基部側突部 112。

腳部 12，係具有：從基部 11 的寬幅方向之兩側朝向長度方向（對於插座 20 之插頭 10 的插入方向，第 3 圖中之上下方向）直線狀地突出形成且往相互地接近或離間之

寬幅方向可彈性變形之彈性片部 121、及從該彈性片部 121 之前端朝向插頭 10 的插入方向延長之操作部 122。

操作部 122，係具有朝插頭 10 的厚度方向貫通之貫通孔，且其外側面（與各腳部 12 相對向之面相反側之面）朝向前端而往內側（各腳部 12 相對向之側），即，往各腳部 12 接近之方向傾斜而形成。

腳部 12，係於外周之一部份，形成有：從基端側（基部 11 側），朝向前端側（與卡合部 101 連續之部分）傾斜之光滑的段差 124，且從基端側朝向前端側厚度尺寸（第 4 圖中的左右方向之插頭 10 的厚度方向之尺寸）變小。即，若以基端側之厚度尺寸作為 $T1$ ，而以前端側之與卡合部 101 連續的部分之厚度尺寸作為 $T2$ 時，為 $T1 > T2$ 。於此，所謂與卡合部 101 連續之部分，係腳部 12 的前端側之部分。

腳部 12 的基端側之寬幅尺寸（第 3 圖中的左右方向之尺寸），係比前端側之寬幅尺寸更小，若以基端側之寬幅尺寸作為 $W1$ ，而以前端側之與卡合部 101 連續的部分之寬幅尺寸作為 $W2$ 時，為 $W1 < W2$ 。

在該情況下，腳部 12 的基端側之厚度尺寸 $T1$ 、與卡合部 101 連續的部分之厚度尺寸 $T2$ 、基端側之寬幅尺寸 $W1$ 、及與卡合部 101 連續的部分之寬幅尺寸 $W2$ ，係被設定使腳部 12 的基端側之斷面積 $S1$ （ $= T1 \times W1$ ），與與卡合部 101 連續的部分之斷面積 $S2$ （ $= T2 \times W2$ ）相等（ $S2 = S1$ ）。

又，腳部 12 之傾斜形狀，係作成相對應於後述的導引部 28 之傾斜形狀。

帶裝著部 13，係利用基部 11 的寬幅方向之中間部分所形成。該帶裝著部 13，係具有可將帶子之端部插入於插頭 10 的內部中央之帶安裝孔 13A，並在插頭 10 的端部且為基部 11 的端部之位置架設有往寬幅方向延伸之第 1 桿 13B，且在比該第 1 桿 13B 更靠近插頭 10 之插入方向側架設有第 2 桿 13C，藉由該第 2 桿 13C，帶安裝孔 13A 係被分割成：位於插頭 10 的插入方向側（前端側）之前端安裝孔 13D、及位於與插頭 10 的插入方向相反側（後端側）之後端安裝孔 13E，之兩個安裝孔。

藉此，將未圖示之帶子從插頭 10 之背面側（第 2 圖中之紙面裡頭側）朝向正面側（第 2 圖中之紙面跟前側）插通於前端安裝孔 13D，其次，從插頭 10 之正面側朝向背面側插通於後端安裝孔 13E 而拿來到第 1 桿 13B 之背面側。如此一來，將帶子之前端夾持在基端側與第 1 桿 13B 之間。藉此，將帶子卡合而變成可固定且可調節長度之構造。

連結體 14，係可彈性變形，並阻止一對腳部 12 超出預定地往外側變形，當過度的力量（往外側方向之力量）加諸於腳部 12 時，就會盡防止腳部 12 的破損之職責，因此以連結體 14 之插頭 10 的寬幅方向之中間部往基部 11 側最接近之方式形成彎曲狀。具體上，含有：從其中一方之腳部 12 的前端內側面（各腳部 12 相對向之面）朝向另

一方之腳部 12 的前端內側面之連結體 14 的立起部沿著寬幅方向延伸之延伸部 141、及從該延伸部 141 之內端連續形成並朝向基部 11 側彎曲成倒 U 字形狀之彎曲部 142，且將該等延伸部 141 及彎曲部 142 以連結體 14 的寬幅方向中央之插入方向中央軸線為界線形成左右對稱。

突出部 15，係在連結體 14 與各腳部 12 所包圍之空間內，從基部 11 對於插頭 10 之插入方向大致平行地延伸。亦即，將突出部 15 配置在：於連結體 14 彈性變形之際，不會與連結體 14 之彎曲部 142 或延伸部 141 干涉之位置，而且，寬幅方向之靠近中央。

又，各突出部 15，係具有與插座 20 之內壁（後述的表壁 21A 及背壁 21B 之內壁）相接之厚度尺寸，並且形成該厚度尺寸比寬幅方向之尺寸更大之斷面矩形狀。又，在各突出部 15 之內外側面，一體地形成有肋條 151、152。

肋條 151，係沿著突出部 15 之外側面（與各突出部 15 相對向之面相反側之面）及基部 11 的基部側突部 112 之斜面一體地形成大致三角形狀。突出部 15 的內側（各突出部 15 相對向之側）之肋條 152，係一體地形成於基部 11 的基部側突部 112 之前端緣與突出部 15 之內側面（各突出部 15 相對向之面）之間的角部，且以該肋條 152 與突出部 15 所包圍之部分變成與彎曲部 142 相對應之半圓槽狀。

參照第 1 圖～第 5 圖說明插座之結構。

在第 1 圖～第 4 圖之各圖中，插座 20，係將整體一體

成形，且具有：於其中一端具有可將插頭 10 之一對腳部 12 插入的插入口 22 之扁平筒形狀的本體 21、及形成在本體 21 內而可收容從插入口 22 所插入的腳部 12 之收容空間 24、及形成於本體 21 之另一端而可將未圖示之帶子插通卡止之帶裝著部 25、及朝向收容空間 24 突出，且從插入口 22 朝向本體 21 之內部所形成而一面引導插頭 10 之卡合部 101 一面使一對腳部 12 之前端部往相互地接近之方向彈性變形之導引部 28、以及設置在比導引部 28 更靠近插頭 10 之插入方向側而使各卡合部 101 往相互地離間之方向變位而卡合之作爲被卡合部之凹部 29。

如第 2 圖、第 4 圖及第 5 圖所示，本體 21，係具有：構成表背面之表壁 21A 及背壁 21B、以及連結該等之一對側壁 21C。

表壁 21A 及背壁 21B，係在本體 21 中沿著插入方向及寬幅方向之面狀的部分，且相互地於厚度方向相對向而配置。

在本體 21 之插入口 22 側，形成有：形成與插頭 10 的基部側突部 112 一致之 V 字形狀而與基部側突部 112 對合之對合部 23。

側壁 21C，係插頭 10 的插入方向之中間部分朝向本體 21 之內部於寬幅方向中間變細，且在該中間變細部分，形成有與收容空間 24 相連通之開口部 26。從開口部 26，設置在插頭 10 的腳部 12 之操作部 122 會露出，且可將操作部 122 相互地往內側按壓操作。藉由將露出的操作

部 122 往開口部 26 之內側按壓而使一對腳部 12 相互接近地彈性變形，且將卡合部 101 從凹部 29（後述）卸下而解除相互之卡合，並可將插頭 10 從插座 20 卸下。

在本體 21 的表壁 21A 及背壁 21B 之內面，形成有從插入口 22 近旁朝向深部相互平行之一對突條 271。藉由該等之突條 271 而形成限制部 27，且若將插頭 10 插入於插座 20 內時，就會將突出部 15 引導使其位於限制部 27 之外側，並限制突出部 15 之寬幅方向的移動，而防止插頭 10 之晃蕩。

導引部 28，係形成在本體 21 的表壁 21A 及背壁 21B 之內面（表壁 21A 與背壁 21B 之相互地相對向之面）。導引部 28，係具有：與插頭 10 之卡合部 101 抵接而引導卡合部 101 之導引面 281（參照第 5 圖）、及形成在靠近凹部 29 的位置之段差 282（參照第 4 圖），且從插入口 22 側到凹部 29 連續而設置。

更且，導引部 28，係從其基端側（插入口 22 側，第 4 圖中之上側）朝向前端側（第 4 圖中之下側），其厚度尺寸（第 4 圖中的左右方向之插座 20 的厚度方向之尺寸）變大。

即，在導引部 28 中，若以其基端側之厚度尺寸作為 $T4$ ，而以與其凹部 29（後述）連續的部分之厚度尺寸作為 $T5$ 時，該等之尺寸係為 $T5 > T4$ 。又，厚度尺寸 $T5$ 也是凹部 29 之高度尺寸（插座 20 的厚度方向之尺寸）。於此，所謂與凹部 29 連續的部分，係含有：於插座 20 的寬

幅方向（第 4 圖中之紙面垂直方向）相對向之一對導引部 28 中之相互的相對向之導引面 281、與凹部 29 之被卡合面 291（後述）交叉的交叉部分，之領域。

藉由將導引部 28 作成如上述般的厚度尺寸（ $T5 > T4$ ），表壁 21A 之段差 282 與背壁 21B 之段差 282，係以從導引部 28 之基端側朝向厚度較大的部分之前端側接近之方式所配置。

如第 4 圖及第 5 圖所示，凹部 29，係在本體 21 的表壁 21A 及背壁 21B 之內面中，從導引部 28 的裡頭側之位置於插座 20 之寬幅方向朝向側壁 21C 形成切口而凹陷，且具有各卡合部 101 卡合之被卡合面 291。該被卡合面 291，係朝插座 20 之寬幅方向延伸，且與導引面 281 交叉。

又，該凹部 29，係因射出成形的模具之關係作成貫通表壁 21A 及背壁 21B 之開口，但在功能性上亦可不貫通。凹部 29 之也為高度尺寸之厚度尺寸 $T5$ ，則與卡合部 101 之突出高度 $T3$ 相等（ $T5 = T3$ ）。

參照第 6 圖及第 7 圖說明將插頭與插座結合之情況。

將插頭 10 之一對腳部 12 從插座 20 之插入口 22 插入時，如第 6 圖所示，設置在各腳部 12 的前端之卡合部 101 一面被導引部 28 引導一面被插入於插座 20 之內部，並且一對腳部 12 之前端側被往相互地接近之方向逐漸地彈性變形。

不久，卡合部 101 到達凹部 29 時，如第 7 圖所示，

藉由一對腳部 12 彈性恢復至原來之形狀，各卡合部 101 往相互地離間之方向位移而進入凹部 29 內，並與被卡合面 291 抵接而卡合於凹部 29。亦即，插頭 10 結合於插座 20。

將插頭 10 結合於插座 20 之狀態，係如第 7 圖所示，由於變成設置在插頭 10 之一對突出部 15 的表背面大致接連於插座 20 的內壁（表壁 21A 及背壁 21B 之內壁）之狀態，因此插頭 10 係被限制往厚度方向之移動。同時，由於一對突出部 15 之內側面位於插座 20 的突條 271 之外側，因此插頭 10 係被限制往寬幅方向之移動。

又，在插頭 10 與插座 20 結合後之狀態下，對於從插座 20 卸下插頭 10，係將從插座 20 之開口部 26 突出的腳部 12 之操作部 122 的外側面往內側按壓。如此一來，插頭 10 之腳部 12 朝內側彈性變形，且卡合部 101 從凹部 29 脫落。因而，在該狀態下，若將插頭 10 從插座 20 拔出時，就可將插頭 10 從插座 20 卸下。

在如此般之本實施形態中，係可得到如下般之效果。

本實施形態之側釋式帶扣 1 中，由於相對於腳部 12 中之與卡合部 101 連續的部分之厚度尺寸 $T2$ ，完成將基端側之厚度尺寸 $T1$ 變大，因此相較於例如腳部 12 整體之厚度尺寸為同樣尺寸 $T2$ 之情況，可確保作為腳部 12 之強度。又，因與卡合部 101 連續的厚度尺寸 $T2$ 較小，故可將對於卡合部 101 卡合有效的卡合部 101 之相對的突出高度 $T3$ 變大。

藉此，在進行被卡合部之凹部 29 與卡合部 101 的卡合之際，可相互地密合而充分地確保受到保持卡合的力量之領域面積，且與確保後述之被卡合面 291 的面積之同時，可良好地維持插頭 10 及插座 20 之卡合狀態。

更且，即使如上述地將卡合部 101 之相對的突出高度 T3 變大，該相對的突出高度 T3，係亦可將腳部 12 之形狀藉由將與卡合部 101 連續的部分之厚度尺寸 T2 比基端側之厚度尺寸 T1 變得更小而得到，因此卡合部 101 之絕對的突出高度本身係與以往絲毫未改變，故可防止側釋式帶扣 1 整體之厚度尺寸變大。

又，引導插頭 10 的卡合部 101 之插座 20 側的導引部 28，係從插入口 22 到凹部 29 連續而設置，因此可使插頭 10 之腳部 12 逐漸地彈性變形，且亦可以易於損及彈性之材質來形成插頭 10，而且，尤其即使使用卡合部 101 近旁之厚度尺寸很小的插頭 10 之情況，也不會在那樣般的部位使產生很大的應力而可使腳部 12 良好地彈性變形。

而且，由於導引部 28 之厚度尺寸，係在凹部 29 側變得更大，因此可確保由凹部 29 所形成之被卡合面 291，亦即將卡合部 101 直接地卡合之領域的面積，且與確保上述之卡合部 101 中之相對的突出高度 T3 之同時，可良好地維持插頭 10 及插座 20 之卡合狀態。

本實施形態之側釋式帶扣 1 中，由於腳部 12 之傾斜形狀與導引部 28 之傾斜形狀相相應，因此結合狀態下在腳部 12 之外周與導引部 28 之間不會產生間隙，良好地完

成相互之穩定。

本實施形態之側釋式帶扣 1 中，由於腳部 12，係從基端側隨著朝向與卡合部 101 連續的部分而厚度尺寸逐漸變小之傾斜形狀，因此腳部 12 的厚度形狀之變化很小，且可減少往腳部 12 之應力集中疲勞。又，腳部 12 之外觀變得光滑，富有設計性。

(第 2 實施形態)

於第 8 圖顯示本發明之第 2 實施形態。

於第 8 圖中，本實施形態之側釋式帶扣 2 中，在插座 20A 中，導引部 28，係形成：從基端側亦即插入口 22，隨著朝向前端側亦即與凹部 29 連續的部分，其厚度尺寸逐漸變厚之傾斜形狀。接著，在插頭 10 中，各自之腳部 12，係具有：及於腳部 12 之大致全長（第 8 圖中之上下方向的長度），而從基端側，朝向前端側亦即與卡合部 101 連續的部分傾斜之段差 124，且與上述的導引部 28 之傾斜形狀相對應，而作成從基端側隨著朝向前端側（與卡合部 101 連續的部分）厚度尺寸逐漸變小之傾斜（推拔）形狀，在結合狀態下腳部 12 與導引部 28 係形成使相互地空出大致一定的間隔。

如此般的本實施形態中，係可得到與上述第 1 實施形態同樣的效果。

(第 3 實施形態)

於第 9 圖顯示本發明之第 3 實施形態。

第 9 圖，係顯示本發明之第 3 實施形態之插座之斷面之立體圖。

在第 9 圖中，本實施形態之插座 20B，係與上述第 1 實施形態及上述第 2 實施形態同樣之結構。即，導引部 28，係形成：厚度尺寸從基端側，隨著朝向前端側亦即與凹部 29 連續的部分逐漸變厚之傾斜形狀。

但是，在本實施形態中，導引部 28，係將其基端作為比插入口 22 於插入方向更裡頭之位置，亦即從插入口 22 朝向凹部 29 離預定距離之位置，且從該基端位置朝向凹部 29 連續而形成。又，導引部 28 之基端側，係順著與背壁 21B 之開口部 26 相對應之曲線狀的外形。這些點，本實施形態係與上述第 1 實施形態及上述第 2 實施形態不同。

(變形例)

又，本發明係不限於上述實施形態之構造，也包含如下之變形。

上述第 1 實施形態～第 3 實施形態中，說明了關於側釋式帶扣 1、2，但本發明係亦可為前釋式帶扣或其他的釋放方式之帶扣。

本發明中，如上述第 1 實施形態～第 3 實施形態般地，於腳部 12 之外周形成具有傾斜形狀之段差 124，且將腳部 12 形成使從基端側朝向前端側厚度尺寸變小，但作

爲本發明之段差，係並不限定於具有上述的傾斜形狀之段差 124。

例如，如第 10 圖所示，亦可爲：於腳部 12 之外周所形成之段差 123，係具有從腳部 12 之外周朝向腳部 12 之厚度方向（第 10 圖中之左右方向）延伸之垂直的段差面，且腳部 12 之厚度尺寸，係以段差 123 爲分界，從基端側之厚度尺寸 T1 往與卡合部 101 連續的部分之厚度尺寸 T2 急劇減少，之形狀。

即，腳部 12 之外形形狀，係只要爲：腳部 12 之前端側亦即與卡合部 101 連續的部分之厚度尺寸 T2 比基端側之厚度尺寸 T1 更小，之形狀即可。

又，如上述第 1 實施形態～第 3 實施形態般地，卡合部 101 之突出高度 T3、與凹部 29 之高度尺寸 T5 係亦可不相等，而突出高度 T3 及高度尺寸 T5，係只要爲：卡合部 101 與被卡合部 28A 可確實地卡合，之關係即可。

更且，作爲本發明之被卡合部係不限於凹部 29，只要爲：可形成卡合部 101 可卡合的被卡合面 291 之構造的話即可適當利用。

例如，如第 11 圖所示，帶扣 20C，係從本體 21 的帶裝著部 25 之可將帶子插通卡止之孔朝向插入口 22 形成作爲被卡合部之切口 29C，且利用臨該切口 29C 之導引部 28 的段差面來形成被卡合部 291。在本發明中，係亦可利用如此般之切口 29C 來構成被卡合部。

[產業上之可利用性]

本發明，係連結帶子彼此之帶扣，例如可利用作為具有兩側一對的鎖定臂之帶扣。

【圖式簡單說明】

第 1 圖，係顯示本發明之第 1 實施形態的整體結構之平面圖。

第 2 圖，係顯示本發明之第 1 實施形態的整體結構之分解立體圖。

第 3 圖，係將上述第 1 實施形態的整體結構分解而顯示之平面圖。

第 4 圖，係第 1 圖之 IV-IV 線之斷面圖。

第 5 圖，係顯示上述第 1 實施形態之插座的斷面之立體圖。

第 6 圖，係顯示上述第 1 實施形態之插頭及插座之結合中途的狀態之圖。

第 7 圖，係顯示上述第 1 實施形態之插頭與插座結合後的狀態之圖。

第 8 圖，係顯示本發明之第 2 實施形態的整體結構之斷面圖。

第 9 圖，係顯示本發明之第 3 實施形態之插座的斷面之立體圖。

第 10 圖，係顯示本發明之變形例的腳部之斷面圖。

第 11 圖，係顯示本發明之變形例的被卡合部之斷面

圖。

【主要元件符號說明】

1、2：側釋式帶扣

10：插頭

11：基部

12：腳部

20、20A、20B、20C：插座

21：本體

22：插入口

24：收容空間

28：導引部

29：被卡合部之凹部

101：卡合部

124、123：段差

七、申請專利範圍：

1. 一種帶扣，其特徵為：

具備有：插頭（10）、及供該插頭（10）插入卡合之插座（20、20A），

上述插頭（10），係具有：基部（11）、及從上述基部（11）突出形成且往相對於上述插頭（10）之插入方向呈交叉之方向可彈性變形之腳部（12）、以及連續於上述腳部（12）而設置，且比上述腳部（12）更朝上述插頭（10）之厚度方向突出之卡合部（101），

上述插座（20~20C），係具有：具有插入口（22）之本體（21）、及形成在上述本體（21）內而可收容從上述插入口（22）所插入的上述腳部（12）之收容空間（24）、及上述卡合部（101）可卡合之被卡合部（29、29C）、以及朝向上述收容空間（24）突出，且從比上述插入口（22）與上述被卡合部（29、29C）之中間位置更靠近上述插入口（22）側之預定位置到上述被卡合部（29、29C）連續設置而將上述卡合部（101）引導到該被卡合部（29、29C）之導引部（28），

上述腳部（12）中之與上述卡合部（101）連續的部分之厚度尺寸（T2），係比上述腳部（12）的基端側之厚度尺寸（T1）更小，

上述導引部（28）中之與上述被卡合部（29、29C）連續的部分之厚度尺寸（T5），係比上述導引部（28）的基端側之厚度尺寸（T4）更大。

2.如申請專利範圍第 1 項之帶扣，其中，

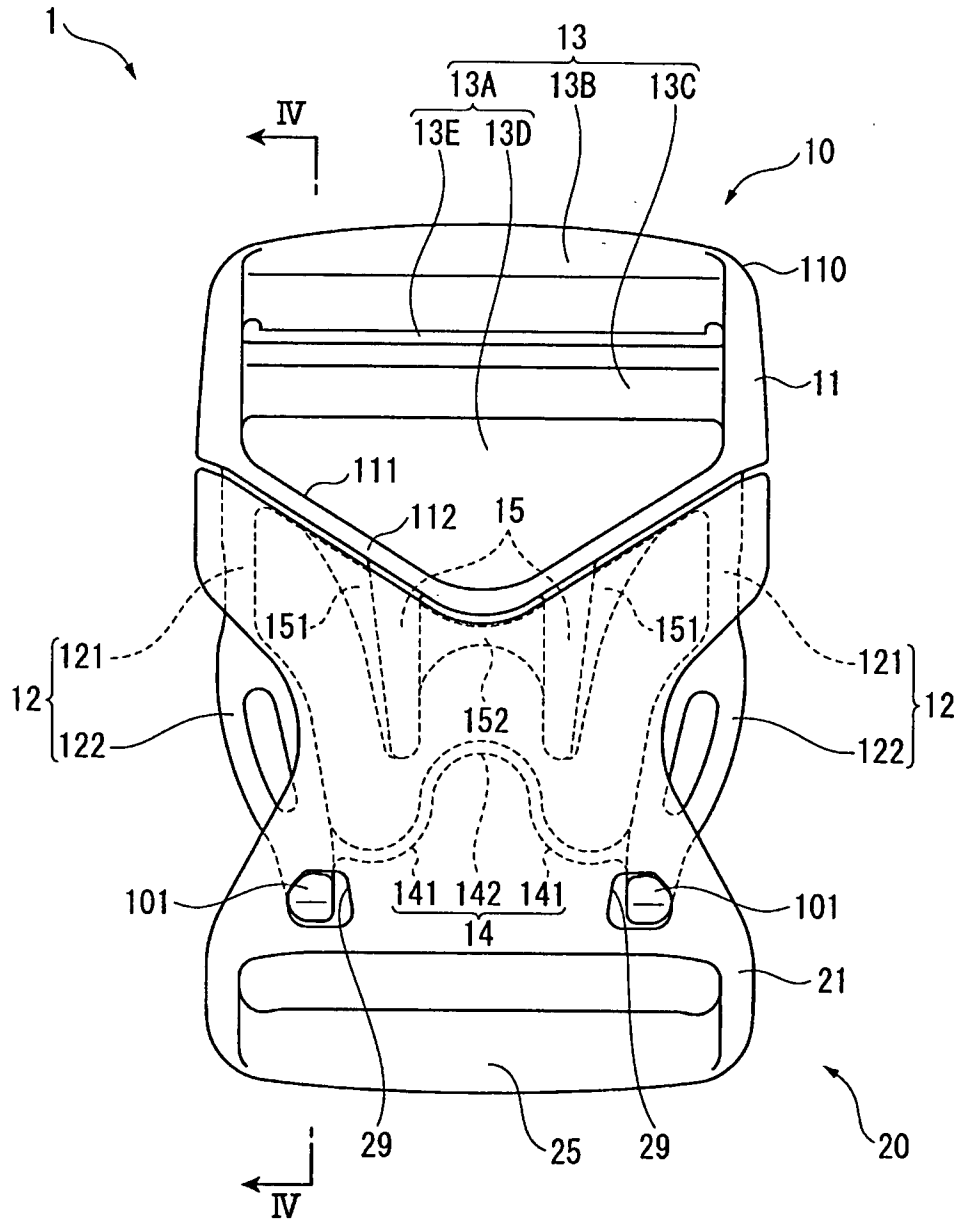
上述導引部（28），係厚度尺寸從基端側隨著朝向與上述被卡合部（29、29C）連續的部分逐漸變厚之傾斜形狀，

上述腳部（12），係相對應於上述導引部（28）之傾斜形狀而具有與上述卡合部（101）連續的部分之厚度尺寸比基端側更小之段差（124、123）。

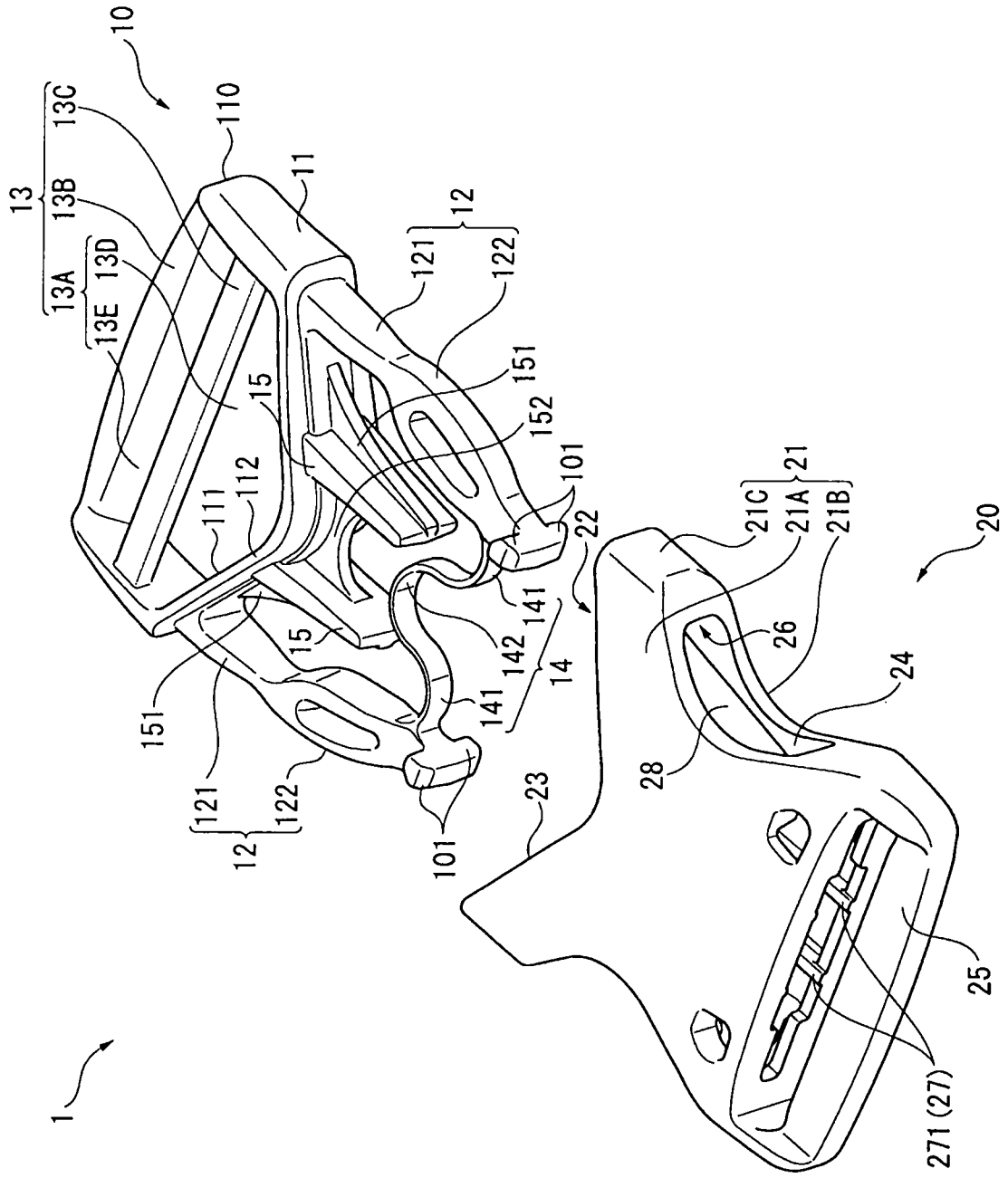
3.如申請專利範圍第 2 項之帶扣，其中，

上述腳部（12），係具有從基端側朝向與上述卡合部（101）連續的部分而厚度尺寸逐漸變小的傾斜形狀之段差（124）。

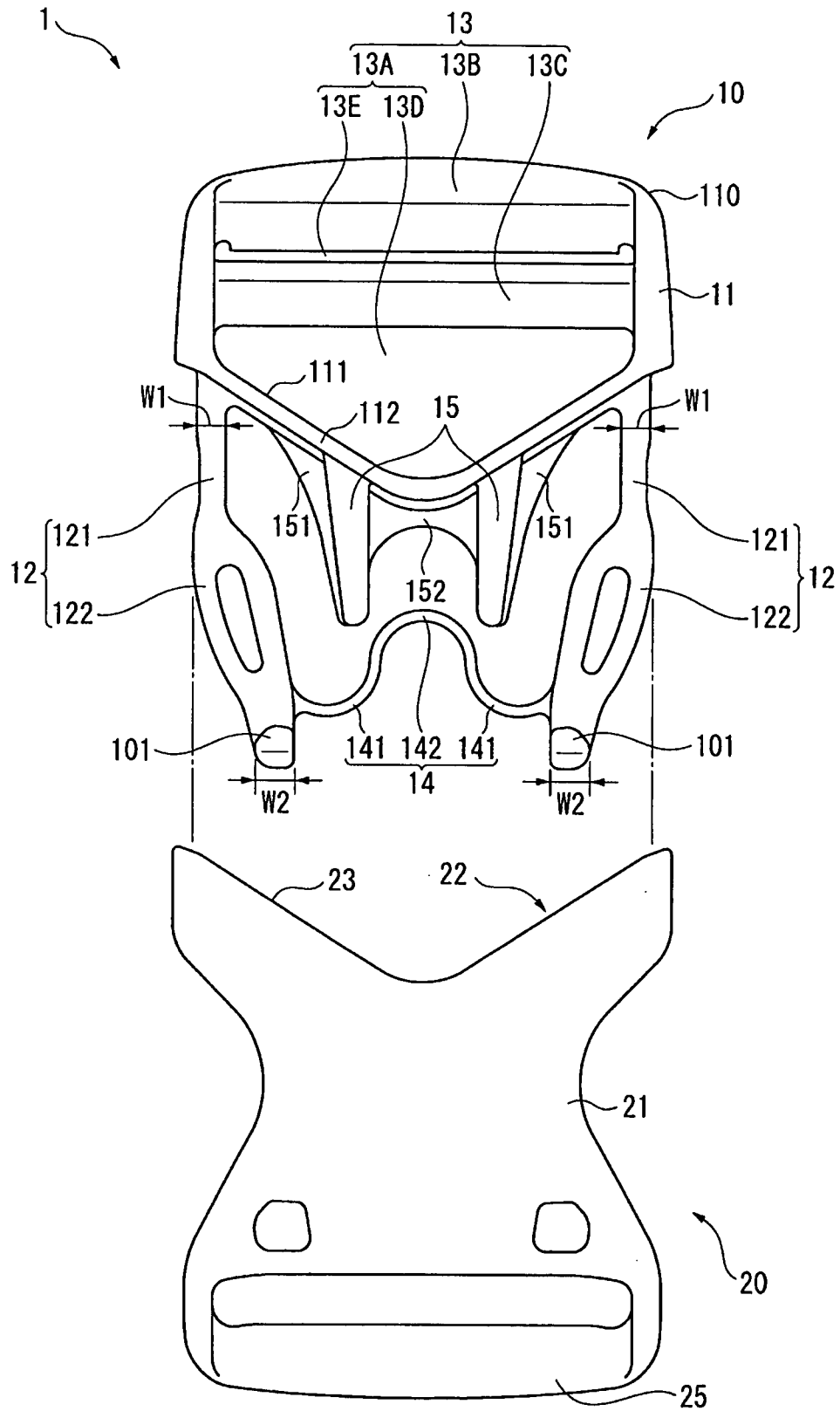
第1圖



第2圖

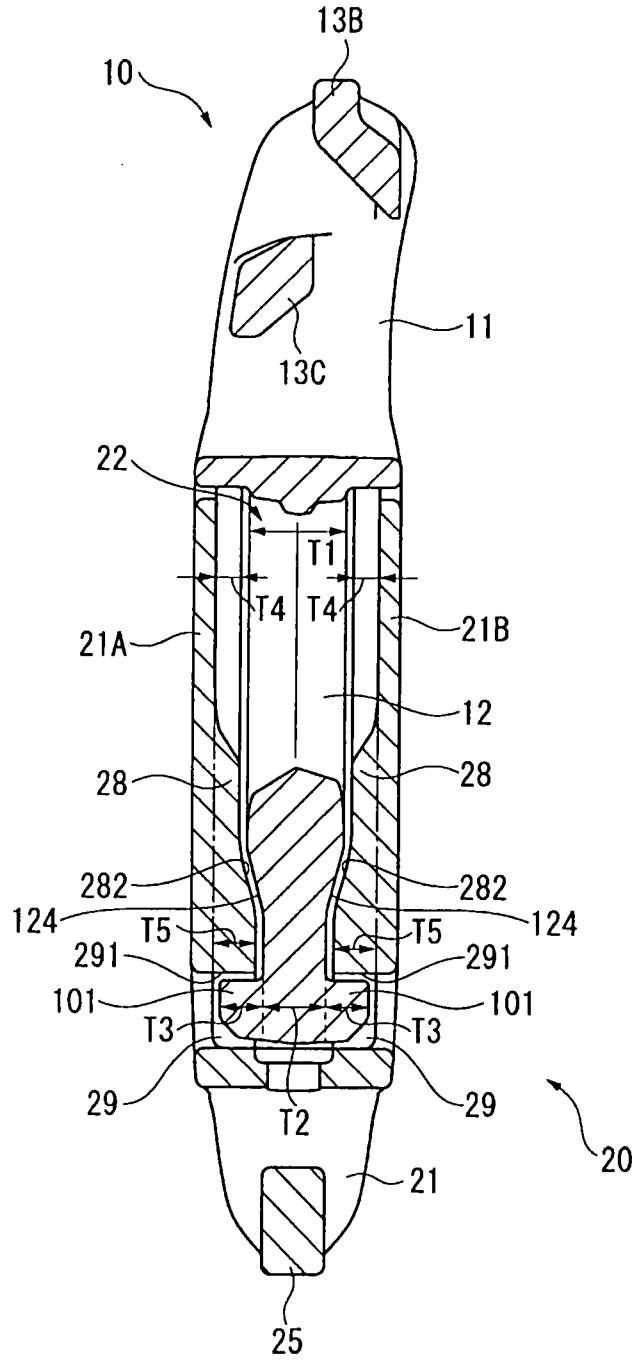


第3圖

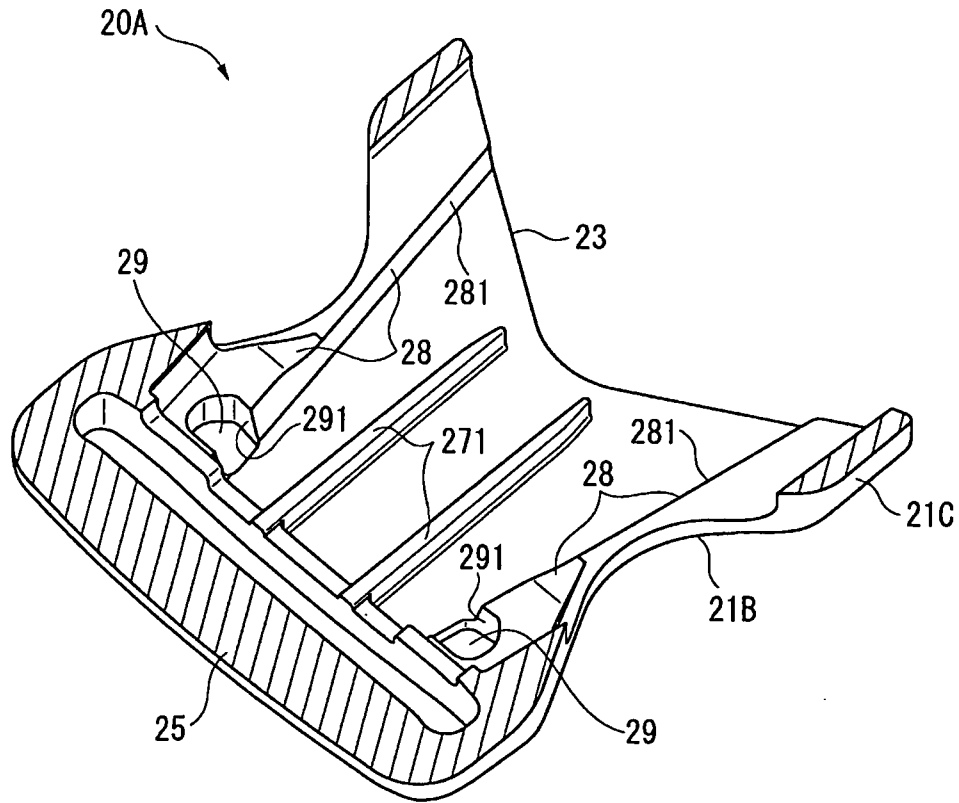


第4圖

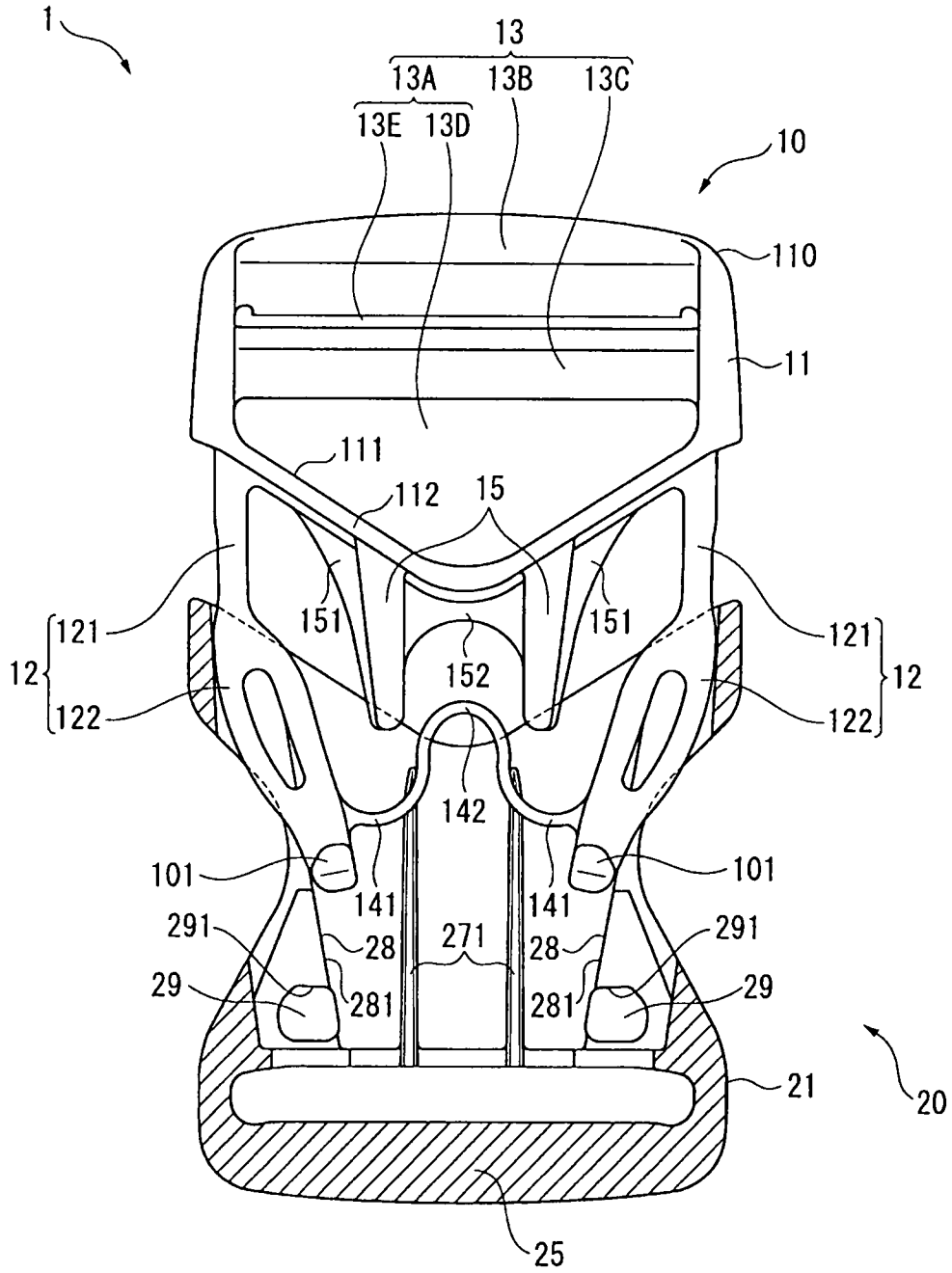
1



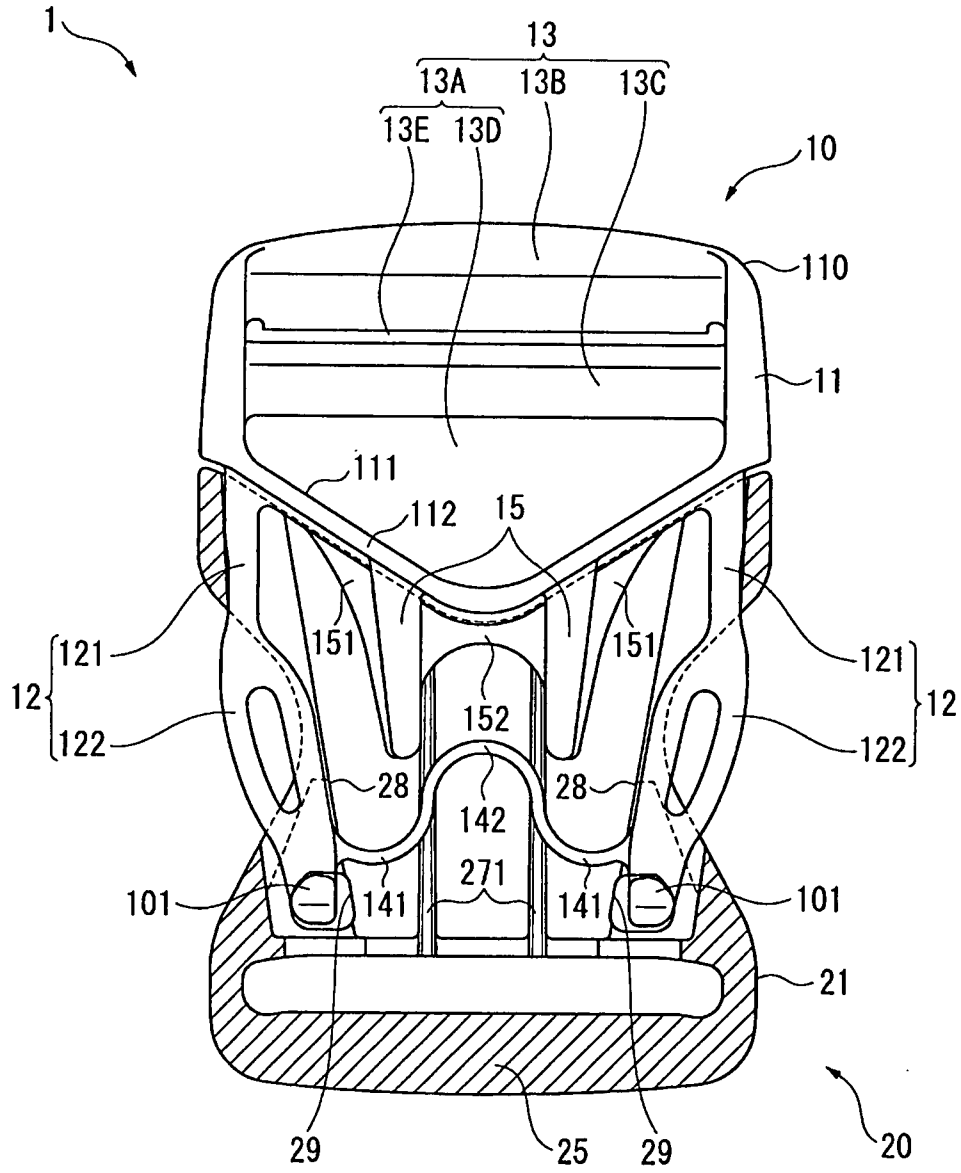
第5圖



第6圖

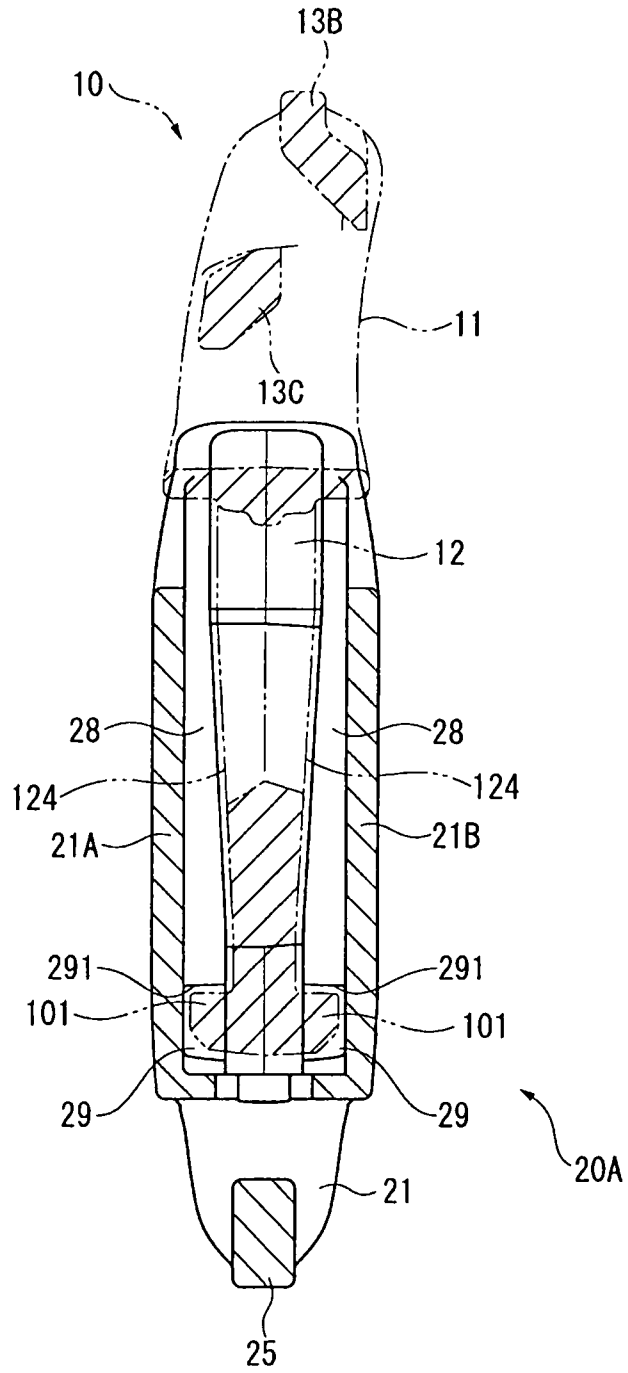


第7圖

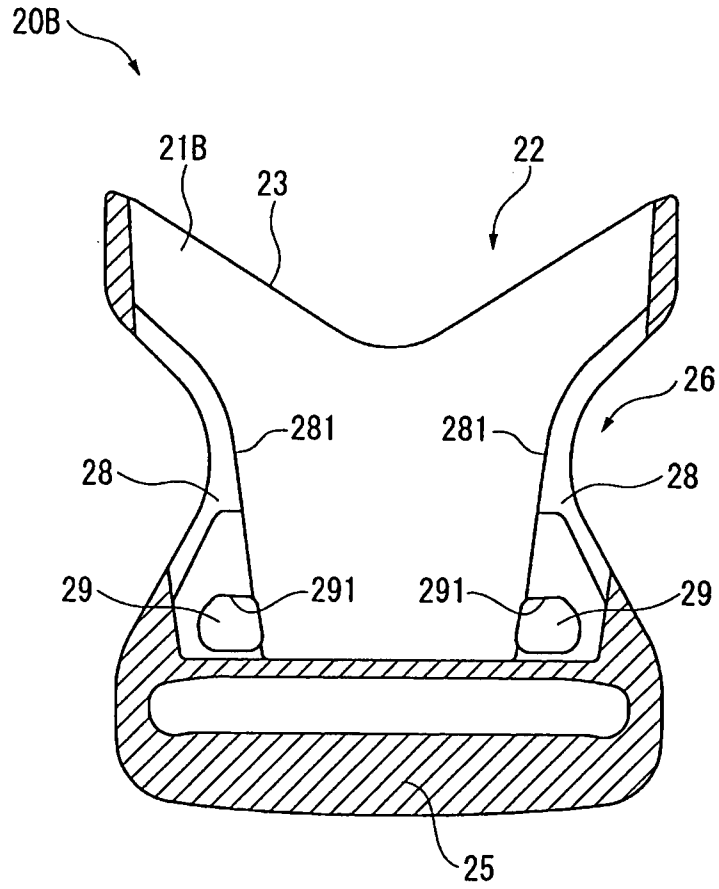


第8圖

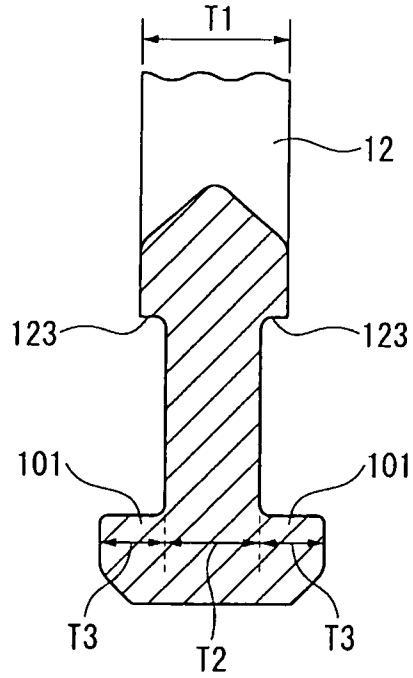
2



第9圖



第10圖



第11圖

