

[19] 中华人民共和国国家知识产权局

[51] Int. Cl.

D06F 9/00 (2006.01)

D06F 17/06 (2006.01)

D06F 39/00 (2006.01)



[12] 实用新型专利说明书

专利号 ZL 200820081974.7

[45] 授权公告日 2008年12月3日

[11] 授权公告号 CN 201158754Y

[22] 申请日 2008.1.9

[21] 申请号 200820081974.7

[73] 专利权人 李世界

地址 313112 浙江省长兴县林城镇石英村赵家桥23号

[72] 发明人 李世界

[74] 专利代理机构 杭州华鼎知识产权代理事务所
(普通合伙)

代理人 胡根良

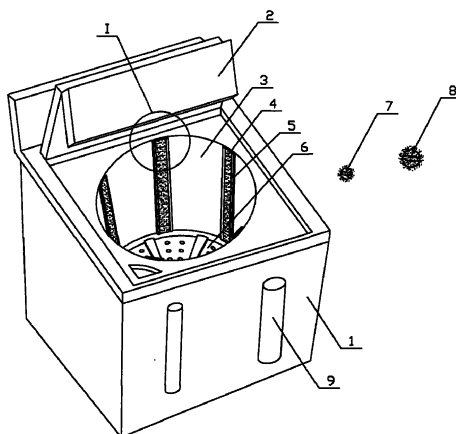
权利要求书1页 说明书3页 附图1页

[54] 实用新型名称

一种洗衣机

[57] 摘要

本实用新型公开了一种洗衣机，包括机体和机体内的机筒，机筒底部设有波轮，机筒内还设有刷洗装置，刷洗装置包括均匀设置在机筒内壁上的若干板刷和与板刷配合的若干球形毛刷，机筒内壁均匀设有五个滑槽，板刷底部嵌入滑槽内，机体外表面上设有置物筒。本实用新型可以有效将鞋和牛仔裤通过洗衣机洗净，机筒内壁的板刷对鞋和牛仔裤的外表面进行洗刷，同时可以减缓鞋与机筒之间的冲撞，球形毛刷分为大球形毛刷和小球形毛刷，大球形毛刷可以对鞋和牛仔裤外表面上板刷难以刷到的地方进行洗刷，小球形毛刷可以进入鞋和牛仔裤内部进行洗刷，从而完全将鞋和牛仔裤洗净，且板刷和球形毛刷等为日常用品，价格低廉，因此本实用新型成本低，实用性强。



-
- 1、 一种洗衣机，包括机体(1)和机体(1)内的机筒(3)，机筒(3)底部设有波轮(6)，其特征在于：所述机筒(3)内还设有刷洗装置。
 - 2、 根据权利要求1所述的洗衣机，其特征在于：所述刷洗装置包括均匀设置在所述机筒(3)内壁上的若干板刷(4)和与所述板刷(4)配合的若干球形毛刷(7, 8)。
 - 3、 根据权利要求1所述的洗衣机，其特征在于：所述机筒(3)内壁均匀设有五个滑槽(5)，所述板刷(4)底部嵌入所述滑槽(5)内。
 - 4、 根据权利要求1所述的洗衣机，其特征在于：所述机体(1)外表面上设有置物筒(9)。

一种洗衣机

技术领域

本实用新型涉及一种家庭中使用的洗衣机。

背景技术

目前人们日常生活中使用的波轮洗衣机包括机体，机体内的机筒，机筒底部设有波轮，通过波轮的旋转带动衣物运动，从而将衣物洗净。但这样的波轮洗衣机无法将鞋和牛仔裤洗净，因为衣物在洗涤时可以任意成形，可以在各个不同部位重叠形成摩擦，从而可以洗去任意部位的污垢，而鞋和牛仔裤具有相对比较固定的形状，难以任意成形而形成摩擦，因此其外表面和内表面上均会有难以洗涤到的部位，形成死角；同时鞋在波轮的带动下在机筒内转动，会对机筒形成一定的冲撞，产生大的噪音，对鞋也对洗衣机本身会造成损坏。

实用新型内容

本实用新型所要解决的技术问题在于提供一种洗衣机，可以有效解决目前波轮洗衣机由于鞋和牛仔裤具有相对比较固定的形状，仅依靠波轮旋转无法对鞋和牛仔裤各个部位进行洗刷，从而无法将鞋和牛仔裤洗净的问题。

为了解决上述技术问题，本实用新型采用如下技术方案：一种洗衣机，包括机体和机体内的机筒，机筒底部设有波轮，其特征在于：机筒内还设有刷洗装置。

进一步的，刷洗装置包括均匀设置在机筒内壁上的若干板刷和与板刷配合的若干球形毛刷。

进一步的，机筒内壁均匀设有五个滑槽，板刷底部嵌入滑槽内。

进一步的，机体外表面上设有置物筒。

本实用新型由于采用了上述技术方案，可以有效将鞋和牛仔裤通过洗衣机洗净，机筒内壁的板刷对鞋和牛仔裤的外表面进行洗刷，同时可以减缓鞋与机筒之间的冲撞，对鞋和洗衣机均起保护作用，球形毛刷分为大球形毛刷和小球形毛刷，大球形毛刷可以对鞋和牛仔裤外表面上板刷难以刷到的地方进行洗刷，小球形毛刷可以进入鞋和牛仔裤内部进行洗刷，从而完全将鞋和牛仔裤洗净，且板刷和球形毛刷等为日常用品，价格低廉，因此本实用新型成本低，实用性强。

附图说明

下面结合附图对本实用新型作进一步说明：

图 1 为本实用新型一种洗衣机的结构示意图；

图 2 为图 1 中 I 处的结构放大示意图。

具体实施方式

如图 1 和图 2 所示，本实用新型一种洗衣机的实施例，包括机体 1，机体 1 内设有机筒 3，机筒 3 顶部设有机盖 2，机筒 3 底部设有波轮 6，机筒 3 内设有刷洗装置，刷洗装置包括均匀设置在机筒 3 内壁上的五个滑槽 5、板刷 4 和与板刷 4 配合的小球形毛刷 7，大球形毛刷 8。板刷 4 底部滑入滑槽 5 内从而与机筒

3 相对固定，板刷 4 前端面设置的硬毛束朝向机筒 3 的轴心，对鞋进行洗刷，不需要使用板刷 4 时可以将板刷 4 从滑槽 5 中滑出卸下；小球形毛刷 7 和大球形毛刷 8 均由板刷 4 上的硬毛束制成，机体 1 前端外表面上设有置物筒 9，用于放置球形毛刷。

以洗鞋为例，将板刷 4 分别滑入滑槽 5 内，同时将小球形毛刷 7 和大球形毛刷 8 放入机筒 3 内，波轮 6 的转动从而带动鞋和球形毛刷的运动。板刷 4 对鞋的外表面进行洗刷，同时可以减缓鞋对机筒内壁的冲撞，对鞋和洗衣机均起保护作用；大球形毛刷 8 可以对板刷 4 难以洗刷到的鞋的外表面进行补充洗刷，小球形毛刷 7 可以进入鞋内对鞋的内部进行洗刷，从而将鞋完全洗净。洗鞋时多放些球形毛刷可以对鞋起更好的洗净作用，一般大小球形毛刷各用三个。

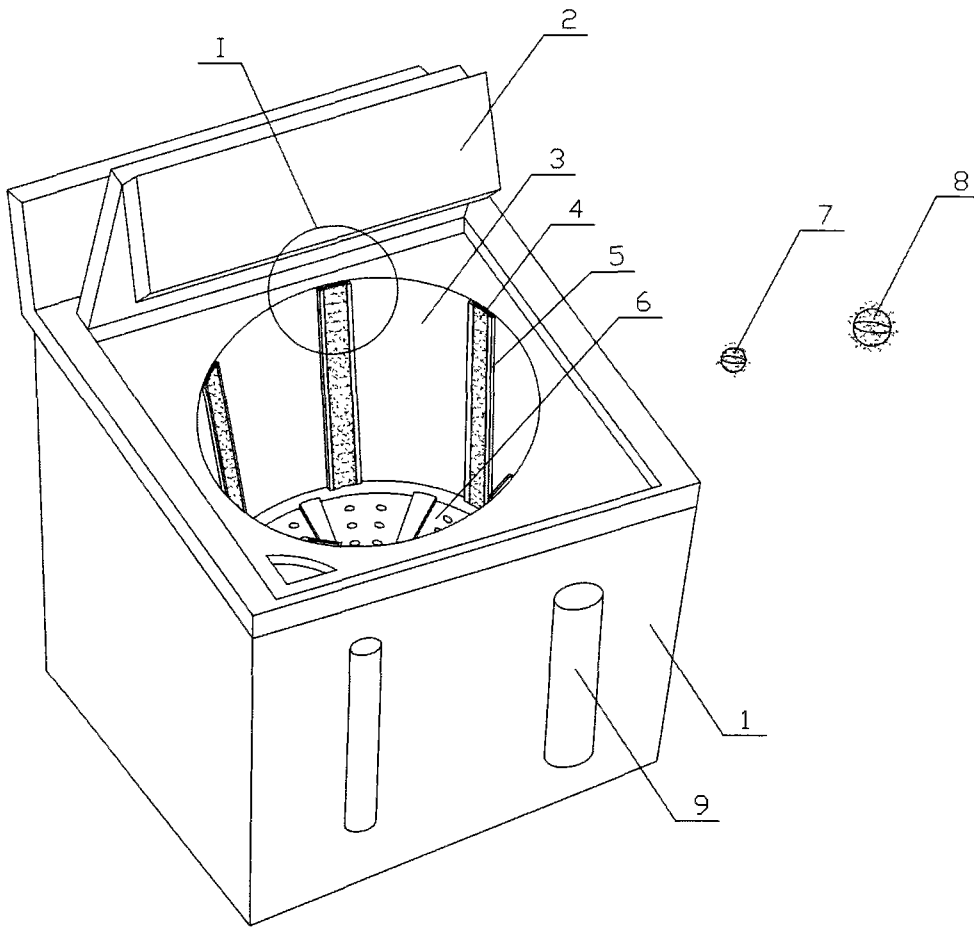


图 1

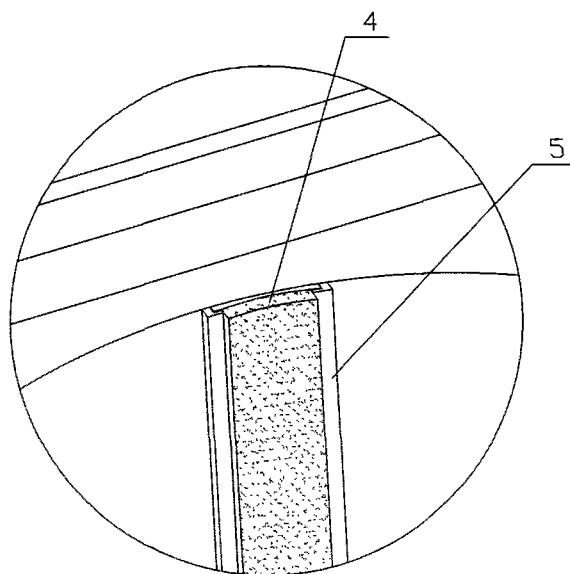


图 2