



(19) 대한민국특허청(KR)
(12) 등록특허공보(B1)

(45) 공고일자 2009년09월18일
(11) 등록번호 10-0918038
(24) 등록일자 2009년09월11일

(51) Int. Cl.

A01K 61/00 (2006.01)

(21) 출원번호 10-2007-0128380

(22) 출원일자 2007년12월11일

심사청구일자 2007년12월11일

(65) 공개번호 10-2009-0061382

(43) 공개일자 2009년06월16일

(56) 선행기술조사문헌

KR1019980023837 A

KR1020040083777 A

JP2003284451 A

JP2000300107 A

(73) 특허권자

백용성

경남 김해시 장유면 삼문리 대동3차아파트 석봉마을 504동 504호

김경란

경남 김해시 장유면 삼문리 대동3차아파트 석봉마을 504동 504호

(72) 발명자

백용성

경남 김해시 장유면 삼문리 대동3차아파트 석봉마을 504동 504호

김경란

경남 김해시 장유면 삼문리 대동3차아파트 석봉마을 504동 504호

(74) 대리인

김인환, 김희곤

전체 청구항 수 : 총 13 항

심사관 : 정진욱

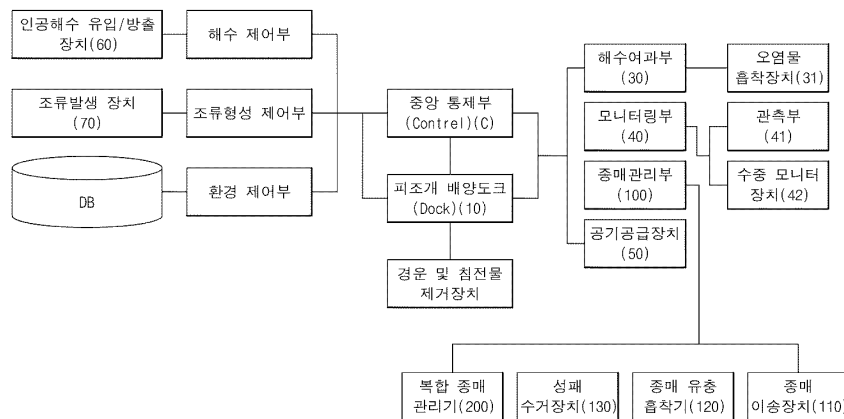
(54) 피조개 양식장치

(57) 요약

본 발명은 내부에 배양토를 포함하며, 해수의 입출이 가능한 해수 유입 배출도어를 구비한 피조개 배양도크(dock)와 상기 해수 유입 배출도어에 장착되어 해수를 여과하는 해수 여과부, 상기 피조개 배양도크의 내부를 모니터링할 수 있는 모니터링부, 상기 배양토에 피조개의 중패를 파종하는 중패관리부 및 상기 피조개 배양도크 내로 해수의 유입과 배출을 조절하는 중앙통제부를 포함하여 이루어지는 것을 특징으로 한다.

본 발명에 따르면, 피조개를 갯벌을 배양토로 하는 인공수조를 이용하여 양식함으로써, 계절과 환경의 영향으로 폐사하는 위험성을 제거하고, 경운과 시비를 통한 영양공급을 통해 배양환경을 인위적으로 조절할 수 있도록 함으로써, 피조개의 생산율을 현저하게 높일 수 있는 인공양식장치를 제공하는 효과가 있다.

대표도



특허청구의 범위

청구항 1

내부에 배양토를 포함하며, 해수의 입출이 가능한 해수 유입 배출도어를 구비한 피조개 배양도크(dock);
 상기 해수 유입 배출도어에 장착되어 해수를 여과하는 해수 여과부;
 상기 피조개 배양도크의 내부를 모니터링할 수 있는 모니터링부;
 상기 배양토에 피조개의 종패를 파종하는 종패관리부; 및
 상기 피조개 배양도크 내로 해수의 유입과 배출을 조절하는 중앙통제부;
 를 포함하여 이루어지는 것을 특징으로 하는 피조개 인공양식장치.

청구항 2

청구항 1에 있어서,
 상기 피조개 배양도크는, 내부로 외부공기를 유입하는 공기 공급장치를 더 포함하여 이루어지는 것을 특징으로 하는 피조개 인공양식장치.

청구항 3

청구항 2에 있어서, 상기 중앙통제부는,
 해수의 유입과 배출을 결정하는 해수제어부;
 인공적인 조류와 인공적인 조수간만을 형성하는 조수형성제어부;
 상기 피조개 배양도크 내의 해수의 염분과 온도를 제어하는 환경제어부;
 를 포함하여 이루어지는 것을 특징으로 하는 피조개 인공양식장치.

청구항 4

청구항 3에 있어서,
 상기 해수 제어부는 해수의 유입과 배출을 제어하며, 상기 해수 유입 배출도어(door)를 개폐시킴과 동시에, 상기 피조개 배양도크의 내부와 연결되는 인공해수유입배출장치를 더 포함하여 이루어지는 것을 특징으로 하는 피조개 인공양식장치.

청구항 5

청구항 4에 있어서,
 상기 조수 형성제어부는 상기 피조개 배양도크와 연결되는 조수발생장치와 연결되어, 상기 피조개 배양도크 내로 인공파도 또는 인공 조류 또는 조수간만을 형성시키는 것을 특징으로 하는 피조개 인공양식장치.

청구항 6

청구항 5에 있어서,
 상기 환경제어부는 상기 피조개 배양도크내의 해수의 염분과 온도를 데이터베이스(Data Base)화 하여, 피조개의 양식온도로 설정한 염도와 온도로 유지하는 것을 특징으로 하는 피조개 인공양식장치.

청구항 7

청구항 6에 있어서,
 상기 해수 여과부는 해수 유입 배출도어 외에 상기 피조개 배양도크의 내부에 적어도 하나 이상 설치되는 오염물 흡착장치를 더 포함하여 이루어지는 것을 특징으로 하는 피조개 인공양식장치.

청구항 8

청구항 7에 있어서,

상기 피조개 배양도크의 내부를 모니터링할 수 있는 모니터링부는 상기 피조개 외면의 투명한 관측부로 구성되는 것을 특징으로 하는 피조개 인공양식장치.

청구항 9

청구항 8에 있어서,

상기 모니터링부는 상기 피조개 배양도크 내부에 적어도 1 이상 구비되어, 상기 중앙통제부로 수중환경을 모니터링하여 전송하는 수중모니터링장치를 더 포함하여 이루어지는 것을 특징으로 하는 피조개 인공양식장치.

청구항 10

청구항 9에 있어서, 상기 종패관리부는,

상기 피조개 배양도크 내부로 종패를 파종하는 종패파종장치;

상기 파종된 종패의 유충을 흡착시키는 종패유충의 흡착장치;

상기 종패의 성장결과물인 성패를 수거하는 성패수거장치;

를 포함하여 이루어지는 것을 특징으로 하는 피조개 인공양식장치.

청구항 11

청구항 10에 있어서, 종패관리부는,

상기 피조개 배양도크의 측면 상부에 형성되는 이송레일과 상기 이송레일의 상부를 이동하는 복합종패관리기를 더 포함하여 이루어지는 것을 특징으로 하는 피조개 인공양식장치.

청구항 12

청구항 11에 있어서, 상기 복합종패관리기는,

내부에 종패를 수용할 수 있는 공간을 포함하는 하우징;

상기 하우징의 하부면에 형성되는 종패를 살포하기 위한 다수의 살포공;

상기 하우징의 바닥부의 양 측부에 형성되어 상기 이송레일 상부를 이송할 수 있는 이송수단;

을 포함하여 이루어지는 것을 특징으로 하는 피조개 인공양식장치.

청구항 13

청구항 12에 있어서,

상기 피조개 인공양식장치는, 상기 피조개 배양도크 내부의 배양토의 경운과 침전물을 제거하는 경운 및 침전물 제거장치 포함하여 이루어지는 것을 특징으로 하는 피조개 인공양식장치.

명세서

발명의 상세한 설명

기술분야

<1> 본 발명은 피조개 양식을 통한 생산량 증대를 위한 인공양식장치에 관한 것으로서, 피조개의 민감한 생육환경과 치사율의 증가로 인해 기존의 양식장치들이 직접 바다에 설치하여 피조개를 양식하는 양식법에서 벗어나, 인공적으로 인공수조에서 피조개가 생육할 수 있도록 해 피조개의 생존율과 생산량을 극대화할 수 있는 인공양식장치를 제공하는 것에 관한 것이다.

<2> 특히 피조개의 성장과 육성에 있어, 피조개의 생육환경인 해수 여건을 전산DB(data base)화 하여, 종패의 생존

울과 성장발육에 따른 적절한 환경조건을 인위적으로 관리하는 양식 기술에 관한 것이다.

배경 기술

- <3> 피조개(학명:Scapharca broughtonii)는 이매패류에 속한다. 피조개는 패류 중에서는 드물게 혈색소가 헤모시아닌(Hemocyanin)이 아니라 헤모글로빈(Hemoglobin)인데, 이로 인해 살이 붉게 보이는 특징이 있다. 특히 피조개는 수심 3~50m의 비교적 파도가 적고 조류가 심하지 않은 내수면에서 주로 서식하며, 피조개의 먹이는 주로 물속을 떠다니는 식물성 플랑크톤이나 펠속의 유기물 또는 생물체의 작은 조각들을 먹지만 때로는 동물성 플랑크톤을 아가미로 걸러서 먹는다. 피조개는 펠속에 잠입하여 서식하면서 펠속의 유기물을 섭취하기 때문에 피조개에는 철분이 다량 함유되어 있다. 피조개의 수확은 주로 천연산 채취에 의존하다가 채묘 및 양식 기술의 발달로 양식에 의한 채취가 가능해졌다. 피조개는 피조개를 수하식으로 양성하는 수하식 양성과 바닥에 살포하여 양성하는 바닥식 양성으로 양식된다.
- <4> 피조개양식은 바닥을 이용하는 양식이기 때문에 어장바닥을 깨끗이 청소하는 것이 양식의 성패를 좌우할 만큼 중요한 작업이다. 피조개 치패를 살포하기 전에 바닥의 쓰레기를 치우는 것은 물론 바닥개펄의 자정능력을 향상시키기 위해 충분히 경운을 해 준다. 또 피조개 채취를 할 때 역시 청소작업과 같은 방법으로 채취가 이루어지기 때문에 어장 전체를 골고루 경운 해 주게 된다. 그러나 기존의 양식장은 바다자체의 갯벌을 이용하기 때문에 이러한 경우가 매우 어려운 문제가 있었으며, 파도로 인한 피조개 치패의 유실이 많아 거의 살포량 대비 생존율은 5%에도 못 미치는 실정이다.
- <5> 또한, 피조개의 영양분의 부족뿐만 아니라, 피조개 양식장은 해양오염의 영향을 가장 많이 받는 해저면을 이용하게 되는데, 해양오염 중에 가장 큰 문제가 부영양화라는 것은 상식적으로 알려져 있다. 해저면은 지나친 영양성분에 의해 오염이 되고 있고 수년 전부터 피조개의 성장기간이 단축되는 것을 보아도 알 수 있을 것이다. 영양성분이 모자라는 문제가 아니라 영양성분이 지나치게 많은 경우에도 이러한 피조개의 생육을 방해하게 된다.
- <6> 또한, 기존의 피조개 양식의 경우에는 피조개를 밀식을 시킴으로써 자연적인 폐사가 일어났을 때 집단폐사를 하게 되고 폐사된 피조개가 부패하면서 발생하는 각종 독성물질에 의해 양식장 바닥이 오염되는 현상이 반복됨으로써 이제는 피조개양식장 바닥은 황폐화되는 문제점이 있다. 특히 정부에서 시행하는 바다정화사업을 보면 피조개양식장에서 사용하는 형광선을 이용해 바닥의 쓰레기를 치우고 바닥갈이를 함으로써 개펄의 자정능력을 향상시키고자 하나, 그 정도는 크게 향상되지 않는 다는데 더 큰 문제가 있다고 할 것이다.
- <7> 도 1은 종래의 피조개 양식함에 관한 것으로, 종래의 바다의 갯벌에 직접 종패를 뿌려서 재배하는 방식에서 벗어나 부표등을 띄우고 연결밭줄(2)을 연결하여, 중간 중간에 양식망(3)을 달고 무게추(4)를 달아 고정하는 방식으로 해저에 달아두는 방식이나, 별도의 양식그물망을 두어 해저까지 내려 갯벌에서 재배하는 방식 등, 다양한 시도가 있었다. 그러나 이러한 양식방법도 해류의 움직임이나 해저의 오염으로 인한 피조개의 폐사나 유실을 막기에는 역부족인 것이 현실로 드러나고 있다.
- <8> 결론적으로 피조개 양식의 가장 큰 문제를 요약하면, 총체적인 해양오염과 장기 연작으로 인한 갯벌의 오염, 그리고 피조개의 생육환경을 관찰할 수 없는 실제 바다 속의 갯벌에서 양식하는 점, 밀식으로 인한 폐사된 피조개 치패의 방치로 인한 해저 오염의 가속화, 해류에 의한 피조개 종묘들의 유실 등이 피조개의 생산량의 증대를 이루지 못하는 치명적인 문제로 파악될 수 있다.
- <9> 특히 이러한 양식의 문제를 해결하기 위하여 해저에 인공적인 양식망을 이용하여 피조개의 생산량을 증대시켜 보고자 하는 노력이 계속되었으나, 해류의 급변과 해양환경의 부영양화, 해양오염 등의 근본적인 문제로 그 생산량의 저하라는 문제를 해결하지 못하고 담보하고 있는 실정이다.

발명의 내용

해결 하고자하는 과제

- <10> 본 발명은 상술한 문제를 해결하기 위하여 안출된 것으로서, 본 발명의 목적은 피조개를 갯벌을 배양토로 하는 피조개 배양 도크(Dock)를 이용하여 양식함으로써, 계절과 환경의 영향으로 폐사하는 위험성을 제거하고, 해수의 온도와 염분의 제어등의 해수 환경을 제어하여 배양환경을 인위적으로 조절할 수 있도록 함으로써, 피조개의 생산율을 현저하게 높일 수 있는 인공양식장치를 제공하는 데 있다.

과제 해결수단

- <11> 상술한 과제를 해결하기 위하여, 본 발명의 목적은 피조개를 갯벌을 배양토로 하는 피조개 배양 도크(Dock)를 이용하여 양식함으로써, 계절과 환경의 영향으로 폐사하는 위험성을 제거하고, 피조개의 배양환경을 인위적으로 조절할 수 있도록 함으로써, 피조개의 생산율을 현저하게 높일 수 있는 인공양식장치를 제공하는 데 있다.
- <12> 특히 구체적으로는 내부에 배양토를 포함하며, 해수의 입출이 가능한 해수 유입 배출도어를 구비한 피조개 배양 도크(dock)를 구비하며, 상기 해수 유입 배출도어에 장착되어 해수를 여과하는 해수 여과부를 통하여 깨끗한 해수를 유입하며, 상기 피조개 배양도크의 내부를 모니터링할 수 있는 모니터링부를 구비하여, 피조개의 생육상태를 수시로 확인 가능하도록 하며, 상기 배양토에 피조개의 종패를 파종하는 종패관리부를 두어 정밀한 종패의 살포와 수거를 가능케 하며, 이 모든 배양 환경과 조절을 중앙통제부에서 전산관리하여 컨트롤할 수 있도록 한다.

효 과

- <13> 본 발명에 따르면, 피조개를 갯벌을 배양토로 하는 인공수조를 이용하여 양식함으로써, 계절과 환경의 영향으로 폐사하는 위험성을 제거하고, 수온과 염분 및 해수의 오염도에 따른 해수의 유입과 배출, 그리고 신선한 공기의 유입 등 배양환경을 인위적으로 조절할 수 있도록 함으로써, 피조개의 생산율을 현저하게 높일 수 있는 인공양식장치를 제공하는 효과가 있다.

발명의 실시를 위한 구체적인 내용

- <14> 본 발명은 내부에 배양토를 포함하며, 해수의 입출이 가능한 해수 유입 배출도어를 구비한 피조개 배양도크(dock); 상기 해수 유입 배출도어에 장착되어 해수를 여과하는 해수 여과부; 상기 피조개 배양도크의 내부를 모니터링할 수 있는 모니터링부; 상기 배양토에 피조개의 종패를 파종하는 종패관리부; 및 상기 피조개 배양도크 내로 해수의 유입과 배출을 조절하는 중앙통제부; 를 포함하여 이루어지는 것을 특징으로 하는 피조개 인공양식장치를 제공하여 안정적인 피조개의 육상양식을 구현할 수 있도록 한다.
- <15> 또한, 본 발명은, 상기 피조개 배양도크는, 내부로 외부공기를 유입하는 공기 공급장치를 더 포함하여 이루어지는 것을 특징으로 하는 피조개 인공양식장치를 제공하여, 피조개의 생육환경을 개선하고, 신선한 공기의 유입을 통하여 피조개의 생산성을 극대화할 수 있도록 한다.
- <16> 또한, 본 발명은 상기 중앙통제부는, 해수의 유입과 배출을 결정하는 해수제어부; 인공적인 조류와 인공적인 조수 간만을 형성하는 조수형성제어부; 상기 피조개 배양도크 내의 해수의 염분과 온도를 제어하는 환경제어부; 를 포함하여 이루어지는 것을 특징으로 하는 피조개 인공양식장치를 제공하여 피조개의 생육환경의 제어의 자동화를 꾀할 수 있도록 한다.
- <17> 또한, 본 발명은 상기 해수 제어부는 해수의 유입과 배출을 제어하며, 상기 해수 유입 배출도어(door)를 개폐시킴과 동시에, 상기 피조개 배양도크의 내부와 연결되는 인공해수유입배출장치를 더 포함하여 이루어지는 것을 특징으로 하는 피조개 인공양식장치를 제공하여, 해수의 유입과 배출에 따른 인위적인 조류의 발생을 통하여 피조개의 생육환경을 개선하고, 해수를 교환하여 소실된 영양분을 공급될 수 있도록 한다.
- <18> 또한, 본 발명은 상기 조수 형성제어부는 상기 피조개 배양도크와 연결되는 조수발생장치와 연결되어, 상기 피조개 배양도크 내로 인공파도 또는 인공 조류 또는 조수간만을 형성시키는 것을 특징으로 하는 피조개 인공양식장치를 제공하여 피조개의 생육환경이 자연생육환경과 가장 흡사할 수 있도록 환경조성이 이루어질 수 있도록 한다.
- <19> 또한, 본 발명은 상기 환경제어부는 상기 피조개 배양도크 내의 해수의 염분과 온도를 데이터베이스(Data Base)화 하여, 피조개의 양식온도로 설정한 염도와 온도로 유지하는 것을 특징으로 하는 피조개 인공양식장치.
- <20> 또한, 본 발명은 상기 해수 여과부는 해수 유입 배출도어 외에 상기 피조개 배양도크의 내부에 적어도 하나 이상 설치되는 오염물 흡착장치를 더 포함하여 이루어지는 것을 특징으로 하는 피조개 인공양식장치를 제공하여, 인위적으로 상시적인 해수의 오염원의 제거를 통하여 해수의 청정성을 유지함으로써, 피조개의 생육환경을 개선할 수 있도록 한다.
- <21> 또한, 본 발명은 상기 피조개 배양도크의 내부를 모니터링할 수 있는 모니터링부는 상기 피조개 외면의 투명한 관측부로 구성되는 것을 특징으로 하는 피조개 인공양식장치를 제공하여, 피조개의 생육환경의 변화를 육안으로 관찰가능토록 하여 즉각적인 대응과 개선을 시행할 수 있도록 한다.

- <22> 또한, 본 발명은 상기 모니터링부는 상기 피조개 배양도크 내부에 적어도 1 이상 구비되어, 상기 중앙통체부로 수중환경을 모니터링하여 전송하는 수중모니터링장치를 더 포함하여 이루어지는 것을 특징으로 하는 피조개 인공양식장치를 제공하여, 상기 모니터링부에 더하여 면밀한 생육환경을 관찰할 수 있도록 한다.
- <23> 또한, 본 발명은 상기 종패관리부는, 상기 피조개 배양도크 내부로 종패를 파종하는 종패파종장치; 상기 파종된 종패의 유충을 흡착시키는 종패유충의 흡착장치; 상기 종패의 성장결과물인 성패를 수거하는 성패수거장치; 로 이루어지는 것을 특징으로 하는 피조개 인공양식장치를 제공한다.
- <24> 또한, 본 발명은 종패관리부는, 상기 피조개 배양도크의 측면 상부에 형성되는 이송레일과 상기 이송레일의 상부를 이동하는 복합종패관리기를 더 포함하여 이루어지는 것을 특징으로 하는 피조개 인공양식장치를 제공할 수 있도록 하여 효율적인 종패의 살포와 수거가 가능하도록 한다.
- <25> 또한, 본 발명은 상기 복합종패관리기, 내부에 종패를 수용할 수 있는 공간을 포함하는 하우징; 상기 하우징의 하부면에 형성되는 종패를 살포하기 위한 다수의 살포공; 상기 하우징의 바닥부의 양 측부에 형성되어 상기 이송레일 상부를 이송할 수 있는 이송수단; 을 포함하여 이루어지는 것을 특징으로 하는 피조개 인공양식장치를 제공한다.
- <26> 또한, 본 발명은 상기 피조개 인공양식장치는, 상기 피조개 배양도크 내부의 배양토의 경운과 침전물을 제거하는 경운 및 침전물 제거장치 포함하여 이루어지는 것을 특징으로 하는 피조개 인공양식장치를 제공하여 배양도크 즉 갯벌의 오염을 최소화하여 피조개의 생육을 증진할 수 있도록 한다.
- <27> 이하, 첨부된 도면을 참조하여 본 발명의 구성과 작용을 구체적으로 설명한다.
- <28> 도 2 및 도 3을 참조하면, 도 2는 본 발명에 따른 피조개 인공 양식장치의 구성도이며 도 3은 상기 구성도를 도시한 개념도이다.
- <29> 본 발명의 피조개 인공 양식장치(이하 '양식장치'라 한다.)는 내부에 배양토를 포함하며, 해수의 입출이 가능한 해수 유입 배출도어(20)를 구비한 피조개 배양도크(dock)(10)와 상기 해수 유입 배출도어에 장착되어 해수를 여과하는 해수 여과부(30), 상기 피조개 배양도크의 내부를 모니터링할 수 있는 모니터링부(40), 상기 배양토에 피조개의 종패를 파종하는 종패관리부(미도시)와, 상기 피조개 배양도크 내로 해수의 유입과 배출을 조절하는 중앙통체부(C)를 포함하여 형성됨이 바람직하다. 상기 피조개 배양도크(10)는 내부로 외부공기를 유입하는 공기 공급장치(50)를 구비하여 상기 배양도크(10) 내로 신선한 공기를 유입할 수 있도록 한다.
- <30> 상기 중앙통체부(C)는 기본적으로 본 발명에 따른 양식장치의 해수의 온도 및 염분의 정보를 데이터 베이스화 하여 적정온도로 조절하는 제어부로서, 해수의 환경 조절을 위하여 상기 중앙통체부는, 해수의 유입과 배출을 결정하는 해수제어부와 인공적인 조류와 인공적인 조수간만을 형성하는 조수형성제어부, 그리고 상기 피조개 배양도크 내의 해수의 염분과 온도를 제어하는 환경제어부로 형성된다. 특히 상기 해수 제어부는 해수의 유입과 배출을 제어하며, 상기 해수 유입 배출도어(door)(20)를 개폐시킴과 동시에, 상기 피조개 배양도크의 내부와 연결되는 인공해수유입배출장치(60)를 더 포함할 수 있다. 특히 상기 해수 유입배출도어(20)의 개폐는 자연 해수의 유입과 배출을 통하여 자연적인 조류의 흐름을 피조개의 양식환경에 제공할 수 있도록 하며, 상기 인공해수 유입배출장치(60)은 모터를 통하여 심층수를 인위적으로 유입하거나 배출할 수 있도록 형성함이 바람직하다. 이로써, 해수의 유입과 배출은 상기 해수 유입 배출도어와 인공해수유입배출장치에서 진행 가능하도록 하여, 서로 보완적인 역할을 진행함으로써 안정적인 해수의 공급과 배출을 보장할 수 있도록 한다.
- <31> 구체적으로는 상기 인공해수 유입시에는 상기 해수 유입펌프 등을 이용하여 피조개가 생육할 수 있는 심층수를 유입할 수 있도록 심층해수를 끌어올릴 수 있으며, 이는 해수이송관을 통하여 상기 배양도크 내부로 유입시킬 수 있도록 한다. 따라서 본 양식장치에는 필요시에 상시적으로 깨끗한 심층수를 유입시킬 수 있으며, 오염된 해수를 정화시키는 정화기와 결합할 수 있다. 특히 본 발명에서는 해수를 교환하기 위해 상기 양식장치에 별도의 해수 배출부를 마련하거나, 해수를 역으로 배출펌프등을 활용해 외부로 배출할 수도 있다.
- <32> 상기 조수 형성제어부는 상기 피조개 배양도크(10)와 연결되는 조수발생장치(70)와 연결되어, 상기 피조개 배양도크 내로 인공파도 또는 인공 조류 또는 조수간만을 형성시킬 수 있도록 함이 바람직하다. 특히 상기 조수 발생장치는 인공적으로 상기 피조개 배양도크 내의 해수의 움직임을 형성할 수 있도록 모터 등의 구동수단을 구비하며, 나아가 인공적인 파도를 형성할 수 있도록 한다.
- <33> 상기 환경제어부는 상기 피조개 배양도크(10) 내의 해수의 염분과 온도를 데이터베이스(Data Base)화 하여, 피조개의 양식온도로 설정한 염도와 온도로 유지하여 피조개의 생육환경을 최적화할 수 있도록 한다.

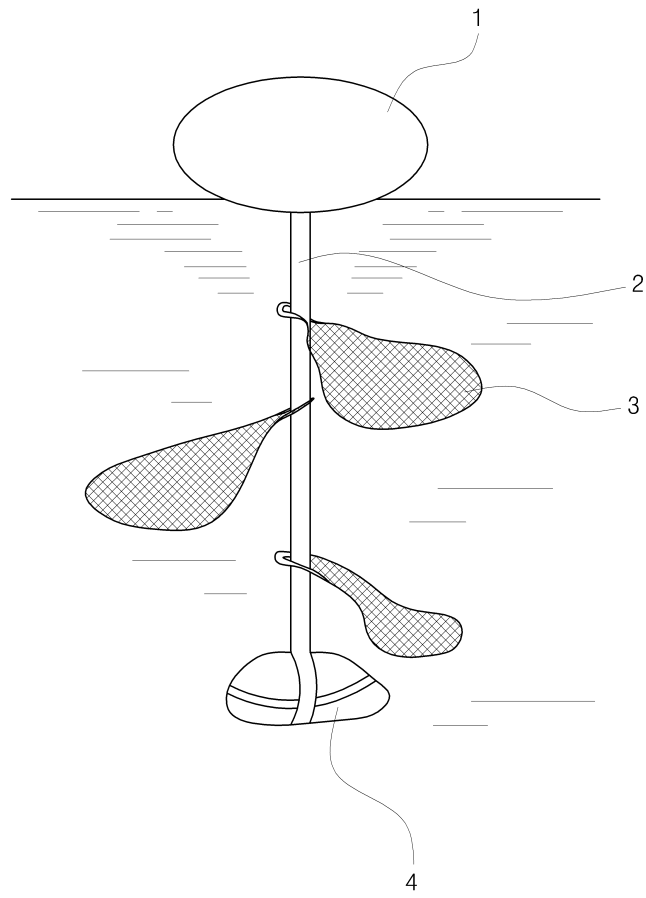
- <34> 상기 해수 여과부(30)는 기본적으로 상기 유입 배출도어(20)에 여과그물, 여과망 또는 여과벽 등을 구비하며, 그 외에 상기 피조개 배양도크의 내부에 적어도 하나 이상 설치되는 오염물 흡착장치(31)를 구비함으로써, 해수가 장시간 상기 피조개 배양도크 내에 정체되면서 발생하는 여러 오염물질을 정화시킬 수 있도록 한다.
- <35> 피조개의 양식에 있어서, 종래의 문제로는 바다 속의 피조개의 생육환경을 관찰 할 수 없어 피조개의 상태를 즉각적으로 판별하여 대처하지 못한다는 단점이 있었으며, 이를 위하여 본 발명에서는 상기 피조개 배양도크의 내부를 모니터링할 수 있는 모니터링부(40)를 구비하되, 이는 상기 피조개 외면의 투명한 관측부로 형성할 수 있다. 또한, 외부에서 직접 육안으로 관찰할 수도 있으나, 보다 정밀한 도크내 환경을 관찰하기 위하여, 상기 중앙통제부로 수중환경을 모니터링하여 전송하는 수중모니터링장치(42)를 구비함이 더욱 바람직하다. 상기 수중모니터링장치(42)는 상기 모니터링부는 상기 피조개 배양도크 내부에 적어도 1 이상 구비될 수 있다.
- <36> 본 발명에서는 도시되지는 않았으나, 종패를 파종과 수거하는 종합관리장치로 상기 종패관리부(100)를 형성함이 바람직하다. 특히 종패관리부(100)는 상기 피조개 배양도크 내부로 종패를 파종하는 종패파종장치(110)와 상기 파종된 종패의 유충을 흡착시키는 종패유충의 흡착장치(120), 그리고 상기 종패의 성장결과물인 성패를 수거하는 성패수거장치(130)를 구비할 수 있다. 이를 통해서 종패의 효율적인 살포와 유충의 안정적인 흡착, 그리고 성패를 수확하는 과정에 있어서의 효율성을 구현할 수 있게 한다.
- <37> 상기 종패관리부를 형성하는 일 실시예로서 상기 피조개 배양도크의 측면 상부에 형성되는 이송레일(231)과 상기 이송레일의 상부를 이동하는 복합종패관리기(200)를 설명하기로 한다.
- <38> 도 4에 도시된 바와 같이 상기 복합종패관리기(200)는 내부에 종패를 수용할 수 있는 공간을 포함하는 하우징(210)과 상기 하우징의 하부면에 형성되는 종패를 살포하기 위한 살포라인(220)과 상기 하우징의 바닥부의 양측부에 형성되어 상기 이송레일 상부를 이송할 수 있는 이송수단(230)을 포함하여 이루어진다. 상기 살포라인은 종패를 살포할 수 있는 살포부분으로 구멍형식으로 형성되거나 도시된 바와 같이 종패가 크기에 따라 자연스럽게 낙하하는 구조로 형성될 수 있도록 제조될 수 있다. 특히 살포는 하는 과정에서 일정 비율로 자유낙하 하는 종패의 양의 조절은 상기 복합종패관리기의 이송속도를 조절함으로써 그 양을 조절할 수 있게 할 수 있다.
- <39> 또한, 상기 피조개 인공양식장치는, 상기 피조개 배양도크 내부의 배양토의 경운과 침전물을 제거하는 경운 및 침전물 제거장치(미도시)를 구비하여 갯벌환경을 정화하여 피조개의 생산수율을 향상할 수 있도록 함이 바람직하다. 본 발명에 따른 피조개 배양도크에는 상기 배양수조의 하측에는 수온을 조절할 수 있도록 수온조절장치(미도시)를 구비함이 바람직하다. 또한, 외부의 태양광을 이용하여 자연 채광을 통한 수온조절을 고려할 수 있다.
- <40> 본 발명에 따른 피조개 배양도크는 적어도 하나 이상 결합하여 복수로 운영될 수 있으며, 공간의 제약이나 사용자의 필요에 따라 얼마든지 규모의 조절이 가능하다.
- <41> 전술한 바와 같은 본 발명의 상세한 설명에서는 구체적인 실시예에 관해 설명하였다. 그러나 본 발명의 범주에서 벗어나지 않는 한도 내에서는 여러 가지 변형이 가능하다. 본 발명의 기술적 사상은 본 발명의 기술한 실시예에 국한되어 정해져서는 안 되며, 특허청구범위뿐만 아니라 이 특허청구범위와 균등한 것들에 의해 정해져야 한다.

도면의 간단한 설명

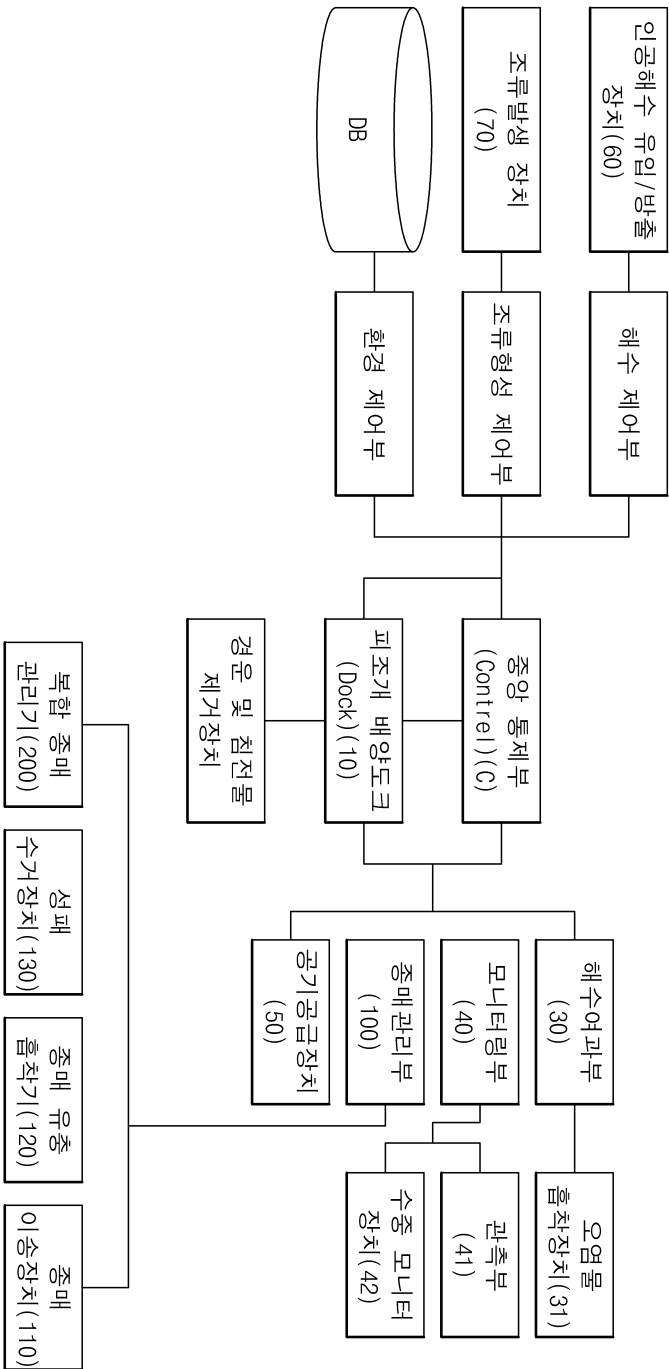
- <42> 도 1은 종래기술에 따른 피조개 양식함을 도시한 도면이다.
- <43> 도 2는 본 발명에 따른 인공 피조개 양식장치를 도시한 개략도이다.
- <44> 도 3은 본 발명의 피조개 배양 도크를 도시한 도면이다.
- <45> 도 4는 본 발명에 따른 복합종패관리기의 실시예를 도시한 도면이다.

도면

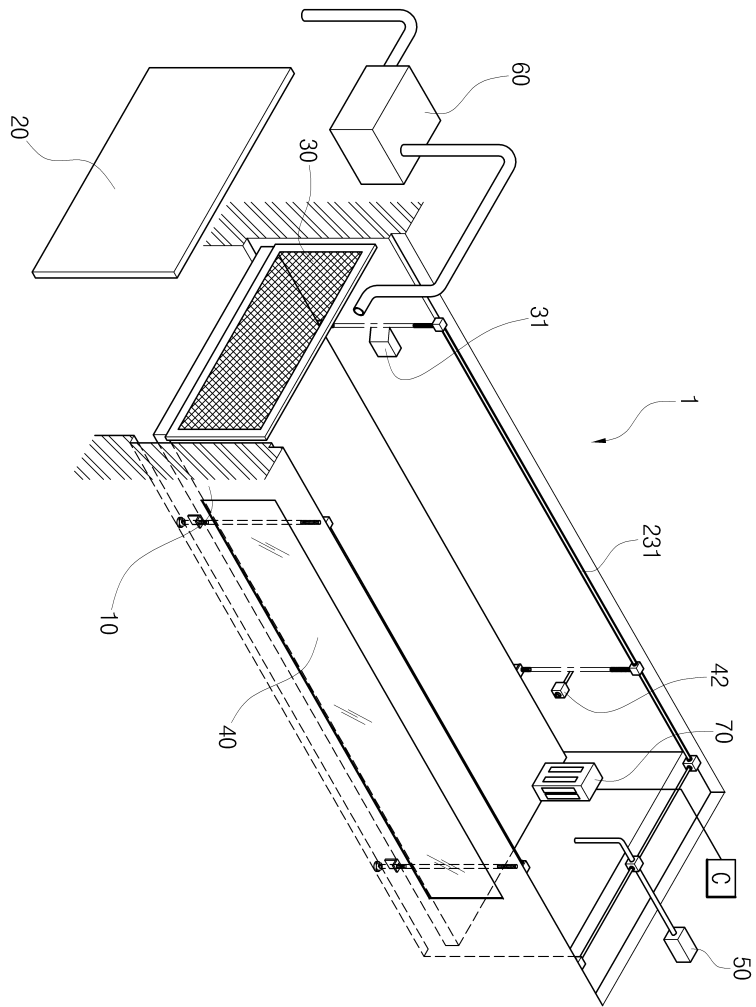
도면1



도면2



도면3



도면4

