

(12) **GEBRAUCHSMUSTERSCHRIFT**

(21) Anmeldenummer: GM 754/01

(51) Int.Cl.⁷ : **E04C 2/32**

(22) Anmeldetag: 2.10.2001

(42) Beginn der Schutzdauer: 15. 1.2003

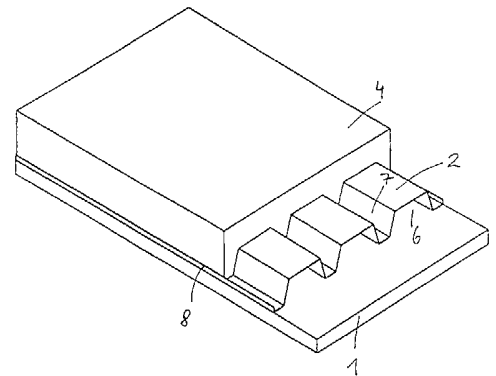
(45) Ausgabetag: 25. 2.2003

(30) Priorität:
7. 6.2001 AT A 884/01 beansprucht.

(73) Gebrauchsmusterinhaber:
AICHHOLZER JOSEF DIPL.ING.
A-9800 SPITTAL/DRAU, KÄRNTEN (AT).

(54) **WAND-, DECKEN- UND SCHALLSCHUTZELEMENT**

(57) Wand-, Decken- und Schallschutzelement, welches nebeneinanderverlegt eine durchgehende Wand-, Decken- oder Schallschutzfläche bildet, wobei ein Profilelement (2) mit mindestens einer flächigen Seite an einem Plattenelement (1, 3) vorzugsweise einer Holzwolle- bzw. Holzwolleverbundplatte befestigt ist. Um eine rasche und leichte Verarbeitung, insbesondere ein rasches Betonieren an der Baustelle zu ermöglichen, ist vorgesehen, dass das Profilelement (2) aus einer zementgebundenen, gepressten Fasermischung vorzugsweise aus Hanf-, Flachs- Glas oder Kunststofffasern hergestellt ist.



AT 005 987 U1

Wichtiger Hinweis:

Die in dieser Gebrauchsmusterschrift enthaltenen Ansprüche wurden vom Anmelder erst nach Zustellung des Recherchenberichtes überreicht (§ 19 Abs.4 GKG) und lagen daher dem Recherchenbericht nicht zugrunde. In die dem Recherchenbericht zugrundeliegende Fassung der Ansprüche kann beim Österreichischen Patentamt während der Amtsstunden Einsicht genommen werden.

Die vorliegende Erfindung bezieht sich auf ein Wand-, Decken- und Schallschutzelement gemäß dem Oberbegriff des Anspruchs 1.

Vor allem bei Altbausanierungen stellt sich oft das Problem, dass Holzdecken in geschlossenen Räumen durch Betondecken ersetzt werden müssen und eine Manipulation von Fertigteilenelementen mittels Kran aufgrund der vorhandenen Überbauung nicht möglich ist. Die konventionelle Methode zur Errichtung dieser Stahlbetondecken besteht darin, diese unter hohem Arbeitsaufwand händisch einzuschalen, bewehren und zu betonieren. Im Anschluss an das Abbinden und Aushärten des Betons muß die erforderliche Schalung wiederum händisch abgebaut und auf Erdgeschossniveau transportiert werden.

Insbesondere die Herstellung von massiven Dachschrägen in der Altbausanierung ist mit sehr hohem Arbeitsaufwand verbunden, wobei sämtliche Arbeitsschritte in der Praxis an der Baustelle erledigt werden.

Auch im Hochbau-Neubau ist die Errichtung von Wänden und Decken arbeitsintensiv, besonders dann, wenn keine raumhohen Wandelemente eingesetzt werden, die bereits mit sämtlichen Aussparungen, Installationen und Öffnungen versehen sind.

Es ist daher eine Aufgabe der Erfindung ein Wand- bzw. Deckenelement vorzusehen, das obige Nachteile verhindert und einen hohen Vorfertigungsgrad aufweist, um eine rasche Verarbeitung, insbesondere ein rasches Betonieren an der Baustelle zu ermöglichen. Es ist eine weitere Aufgabe der vorliegenden Erfindung ein Konstruktionselement vorzusehen, das sowohl als Wandelement, als auch als Dachelement und insbesondere als Dachschrägelement eingesetzt werden kann, wobei die Abmessungen auf einfache Art und Weise an die an der Baustelle vorhandenen Gegebenheiten angepasst werden können.

Die Erfindung bezieht sich weiters auf Schallschutzelemente bzw. -wände, wie sie seit einigen Jahren entlang stark befahrener Straßen aufgestellt werden, um Anwohner vor zu starker Lärmbelästigung zu schützen.

Dabei werden Schallschutzelemente an jeweils ebenfalls entlang der Straße aufgestellter Träger, meist Stahl I-Trägerprofile, befestigt bzw. zwischen diesen eingehängt. Nachteilig dabei ist jedoch der Umstand, dass diese Träger sehr widerstandsfähig sind und ein für von der Straße abkommende Autos ungünstiges Verformungsverhalten aufweisen und daher eine große Unfallgefahr bergen.

Es ist daher eine weitere Aufgabe der vorliegenden Erfindung Schallschutzelemente vorzusehen, welche ein günstiges Verformungsverhalten aufweisen und somit die Verletzungsgefahr bei einem Unfall gegenüber herkömmlichen Schallschutzwänden verringern.

Die Erfindung bezieht sich ebenfalls auf Schallschutzelemente, welche im Decken- oder Wandbereich eines Raumes oder einer Halle angeordnet werden. Üblicherweise ist dafür eine Unterkonstruktion an Stahlbetondecken oder -wänden erforderlich, in welche diese Elemente eingehängt werden. Solche Unterkonstruktion ist jedoch extrem aufwendig und daher kostenintensiv.

Eine zusätzliche Aufgabe der Erfindung ist es daher Schallschutzelemente vorzusehen, die ohne entsprechende Unterkonstruktionen mit geringem Arbeitsaufwand angebracht werden können und gleichzeitig brandhemmend wirken.

Erfindungsgemäß wird dies durch die kennzeichnenden Merkmale des Anspruchs 1 erreicht.

Dadurch ist es möglich ein im wesentlichen selbsttragendes Wand-, Decken- und Schallschutzelement bereits komplett vorgefertigt an die Baustelle zu liefern. Das Element muß dann lediglich, falls erforderlich, mit Beton ausgegossen werden. Das Element kann sehr einfach und kostengünstig hergestellt werden, wobei in der Serienfertigung mit einigen wenigen Profiltypen und einigen wenigen Standardlängen das Auslangen gefunden werden kann. Die Anpassung an die Abmessungen an der Baustelle kann dann durch einfaches Zurechtschneiden erfolgen.

Der einfache Aufbau bedingt auch ein geringes Gewicht, wodurch die händische Manipulationsmöglichkeit sehr hoch ist. Das Plattenelement kann unterschiedlichen Aufbau haben und aus unterschiedlichen Materialien wie beispielsweise aus Holzfaserplatten, Gipskarton oder Sperrholzplatten bestehen. Das Profilelement ist erfindungsgemäß aus zementgebundenen, gepressten Fasermischungen vorzugsweise aus Hanf-, Flachs-, Glas-, oder Kunststofffasern hergestellt, wodurch die Bearbeitbarkeit sowohl bei der Herstellung als auch bei der späteren Bearbeitung an der Baustelle stark erleichtert wird.

Profiltypen aus den oben angeführten erfindungsgemäßen Materialien eignen sich speziell im Wohnungsbau durch höhere Kundenakzeptanz und bessere bauphysikalische Eigenschaften und beschränken sich hauptsächlich auf die Verwendung bei Wänden, da hier die statische Mitwirkung des Profils in den Hintergrund tritt. Die Holzwolle(verbund)platten eignen sich aufgrund ihrer brandhemmenden und schall- und wärmedämmenden Eigenschaften besonders für die Verwendung am erfindungsgemäßen Wand-, Decken- und Schallschutzelement.

Der erfindungsgemäße Aufbau kann auch als Schallschutzelement im Straßenbau eingesetzt werden. Zu diesem Zwecke werden die beidseitig mit Plattenelementen versehenen Profilelemente entweder in den Boden gerammt oder in einem Fundamentschlitz befestigt.

Es ist auch ein Einsatz als Schallschutzelement in Räumen möglich, wobei gleichzeitig durch den Einsatz brandhemmender Außenbeplankung ein zeitlich beschränkter Brandschutz für Stahlbetonbauwerke möglich ist.

Die Befestigung der Plattenelemente am Profilelement erfolgt gemäß den kennzeichnenden Merkmalen der Ansprüche 2 bis 4 entweder mittels Klebstoff oder mittels Schrauben.

Eine bevorzugte Ausführungsform der Erfindung sieht gemäß Anspruch 5 und 6 vor, dass das Profilelement im Querschnitt im wesentlichen aus mehreren aneinandergereihten Trapezen gebildet ist bzw. aus einer Kombination solcher Profile. Dies

aufgrund des höheren Widerstandsmomentes gegenüber einem wellenförmigen Profil. Prinzipiell sind jedoch auch andere Profilformen denkbar.

Durch das Merkmal des Anspruchs 7 kann schon werkseitig ein bestimmtes Deckendesign oder Wanddesign vorgefertigt werden. An der Baustelle selber muß dann lediglich der Beton in die erfindungsgemäßen Wand- und Deckenelemente eingegossen werden.

Durch die Merkmale des Anspruchs 8 können auch diverse Durchbrüche für Fenster und Türen schon werksseitig miteingeplant werden, wodurch der Arbeitsaufwand an der Baustelle nochmals verringert wird.

Die Merkmale der Ansprüche 9 bis 11 ermöglichen die individuelle Abstimmung der Wand-, Decken- und Schallschutzelemente an die Erfordernisse an der Baustelle. Dort wo es statisch erforderlich ist, also beispielsweise beim Einsatz als Decken- oder Wandelement, können die Hohlräume mit Beton ausgegossen werden. Bei der Verwendung als Schallschutzelement entlang von Straße ist jedoch, wie bereits erwähnt, die Verformbarkeit von großer Bedeutung. In diesem Fall müssen die Hohlräume auch nicht ausgefüllt werden bzw. können mit Sand ausgefüllt werden, falls aufgrund exponierter Lagen eine gewisse Festigkeit unumgänglich ist. Die Verwendung von Isoliermaterial als Füllmaterial ist ebenfalls möglich.

Gemäß Anspruch 12 ist auch eine Mischung aus Beton und Isoliermaterial möglich, wodurch einerseits ausreichende Festigkeit gewährbar ist und andererseits ausreichende Isolierung gegen Schall bzw. Hitze oder Kälte möglich ist.

Die kennzeichnenden Merkmale des Anspruchs 13 ermöglichen die Verwendung von zusätzlichen Bewehrungen um die Tragfähigkeit der Wand-, Decken- bzw. Schallschutzelemente zu erhöhen.

Die Merkmale des Anspruchs 14 ermöglichen die Ausnutzung des sogenannten Helmholtzeffektes. Dies ermöglicht die Absorption besonders tiefer Schallfrequenzen. Solche Helmholtzresonatoren bestehen aus einem Resonatorhals und aus einem Resonatorvolumen, das infolge der eingeschlossenen Luft die Feder des so gebildeten resonanzfähigen Feder-Masse-Systems darstellt. Die vom Plattenelement und dem daran befestigten Profilelement gebildeten Hohlräume bilden dabei jeweils ein Resonatorvolumen. Die Öffnungen im Plattenelement den Resonatorhals. Durch Variation der Lochgrößen, der Lochform sowie der Anzahl der applizierten Löcher und der Tiefe des Hohlraumes (Höhe des Profilelementes) besteht die Möglichkeit, die Absorption von Einzelfrequenzen gezielt vorzunehmen. Auf diese Art und Weise ist es möglich ein leicht vorfertigbares Wand-, Decken- oder Schallschutzelement zu schaffen, welches durch Ausnutzung des Helmholtzeffektes auch die Bekämpfung sehr niedriger Frequenzen ermöglicht.

Um dem Schallfeld möglichst viel Energie zu entziehen ist gemäß den Merkmalen des Anspruches 15 vorgesehen, die Innenwand des Plattenelementes mit einer Gewebe bzw. Vliesschicht zu versehen. Dadurch wird auch die Absorptionswirkung breitbandiger gemacht.

Um den Resonanzraum noch zu vergrößern, ohne dabei die Höhe oder Breite des Profilelementes erhöhen zu müssen, kann gemäß den kennzeichnenden Merkmalen des Anspruchs 16 auch das Profilelement an seinen Stegen mit Öffnungen versehen sein.

Durch die kennzeichnenden Merkmale des Anspruchs 17 kann das erfindungsgemäße Deckenelement auch als Außenwand eingesetzt werden, wobei die überstehende Dachhaut mit dem jeweiligen nächsten Deckenelement verbunden wird und so ein dichtes Dach entsteht.

Durch die kennzeichnenden Merkmale des Anspruchs 18 kann das erfindungsgemäße Schallschutzelement besonders vorteilhaft im Tunnelbau eingesetzt werden.

Bei der Fertigung eines erfindungsgemäßen Konstruktionselementes mit gelochtem Plattenelement ist der zeitaufwendigste Produktionsvorgang das Fertigen der Öffnungen im Plattenelement. Die vorliegende Erfindung bezieht sich daher auch auf ein Verfahren zur Herstellung solcher Öffnungen. Das Verfahren gemäß Anspruch 19 zeichnet sich gegenüber herkömmlichen Verfahren wie Bohren durch eine wesentlich schnellere Fertigungszeit sowie geringere Herstellkosten aus. Durch Variation der Schnitttiefen, des Schnittabstandes sowie der Schnittbreite können das Aussehen und die Anordnung der Öffnungen definiert werden und den akustischen Erfordernissen angepasst werden. Als weitere positive Auswirkung des erfindungsgemäßen Verfahrens ergibt sich eine erhebliche Oberflächenvergrößerung des Plattenelementes, wodurch sich das Absorptionsverhalten des Bauelementes wesentlich verbessert. Das Verfahren hat weiters den Vorteil, dass durch Variation des Winkels der Schnittführung an der Sichtfläche des Plattenelementes eine optische Auflockerung großflächiger Bauteile erzielen lässt.

Die kennzeichnenden Merkmale des Anspruchs 20 verhindern ein Verschmutzen der Einschnitte und somit eine Verschlechterung des Absorptionsvermögens des erfindungsgemäßen Konstruktionselementes.

Im Anschluss erfolgt nun eine detaillierte Beschreibung eines erfindungsgemäßen Wand-, Decken- und Schallschutzelementes. Dabei zeigt:

Fig.1 eine axonometrische Ansicht eines Wand- oder Deckenelementes

Fig.2 eine axonometrische Ansicht eines Wand- oder Deckenelementes mit komplett gefüllten Hohlräumen

Fig.3 eine axonometrische Ansicht eines Wand- oder Deckenelementes mit teilweise gefüllten Hohlräumen

- Fig.4 eine axonometrische Ansicht eines Wand-, Decken- und Schallschutzelementes ohne gefüllte Hohlräume
- Fig.5 eine axonometrische Ansicht eines Deckenelementes mit überlappender Dachhaut und zusätzlichem Dämmelement
- Fig.6 eine axonometrische Ansicht eines Wand-, Decken- und Schallschutzelementes mit einer Kombination aus Trapezprofilen
- Fig.7 eine axonometrische Ansicht eines Wand-, Decken- und Schallschutzelementes mit gestanztem Profilelement und Zusatzbewehrungen
- Fig.8 eine Schnittansicht entlang der Linie AA aus Fig.9 eines Wand-, Decken- und Schallschutzelementes mit perforiertem Plattenelement
- Fig.9 eine axonometrische Ansicht eines Wand-, Decken- und Schallschutzelementes mit perforiertem Plattenelement
- Fig.10 eine Ansicht eines gebogenen Wand-, Decken- und Schallschutzelementes
- Fig.11 eine Schnittansicht eines Wand-, Decken- und Schallschutzelementes mit Betonausguß
- Fig.12 eine axonometrische Ansicht eines Wand-, Decken- und Schallschutzelementes mit Betonausguß
- Fig.13 eine Schnittansicht entlang der Linie BB aus Fig.14
- Fig.14 eine axonometrische Ansicht eines Wand-, Decken- und Schallschutzelementes mit alternativer Perforierung

- Fig.15 eine axonometrische Ansicht eines Wand-, Decken- und Schallschutzelementes mit V-förmigen Einschnitten
- Fig.16 eine Draufsicht auf ein eines Wand-, Decken- und Schallschutzelement mit V-förmigen Einschnitten
- Fig.17 eine Schnittansicht entlang der Linie BB aus Fig.16
- Fig.18 eine Schnittansicht entlang der Linie AA aus Fig.16

Fig.1 zeigt ein Plattenelement 1, welches an einer flächigen Seite eines Profilelementes 2, vorzugsweise eines Trapezprofilelementes, angeordnet ist. Wie aus Fig.2 ersichtlich kann wahlweise an der anderen flächigen Seite des Profilelementes 2 ebenfalls ein Plattenelement 3 befestigt sein. Die Befestigung kann wahlweise mittels Klebstoff, beispielsweise Polyurethan Schaumklebstoff oder mittels Schrauben (nicht gezeichnet) erfolgen.

Das erfindungsgemäße Element wird vorzugsweise in dieser Konfiguration an die Baustelle geliefert. Typischerweise werden dabei Baulängen von 4m bis 5m für Decken und 2.7 bis 3,5m für Wände vorgefertigt. Mit dieser Länge können die meisten erforderlichen Raumgrößen abgedeckt werden. Durch Zurechtschneiden der Wand- bzw. Deckenelemente können diese auch problemlos für kleinere Räume verwendet werden.

Die typischerweise vorgefertigte Breite ist in etwa 50cm für Decken und 2.5 m für Wände. Durch Aneinanderreihen mehrerer vorgefertigter Wand- bzw. Deckenelemente können somit Wände und Decken beliebiger Breite hergestellt werden. Die Höhe der Trapezprofile variiert typischerweise zwischen 3cm und 30cm. Selbstverständlich kann auch eine auf ein spezielles Bauvorhaben abgestimmte Fertigung der Elemente erfolgen.

Die Wand- bzw. Deckenelemente sind werksseitig bereits mit den erforderlichen Installationsöffnungen für elektrische Leitungen, Wasserleitungen usw. versehen.

Die dem Betrachter zugewandte Seite des Plattenelementes 1 kann bereits mit einer optisch gestalteten Oberfläche versehen sein. In diesem Fall ist diese Oberfläche mit einer Schutzfolie überzogen, so dass es an der Baustelle bzw. beim Transport nicht zu einer Beschädigung dieser Oberfläche kommt. Diese Folie wird nach dem Einbau abgezogen.

Der Einbau der Wand- bzw. Deckenelemente erfolgt mittels Hebezeug oder händisch, entsprechend den Baustellenbedingungen. Das Unterrüsten erfolgt nach statischen Erfordernissen.

Das erfindungsgemäße Wand- bzw. Deckenelement wird dann mit Beton 4 ausgegossen, wobei entweder sämtliche durch das Trapezprofil 2 und die Plattenelemente 1,3 begrenzten Hohlräume 6,7 ausgegossen werden oder aber nur ein Teil 7 (Fig. 1). Weiters ist es auch möglich einen Teil 7 der Hohlräume mit Beton auszugießen, während der andere Teil 6 mit einem Isoliermaterial 5, wie beispielsweise Steinwolle, oder wärmedämmenden Papierflocken welche eingeblasen werden gefüllt wird (Fig.2). Zusatzbewehrungen und Flächenbewehrungen können selbstverständlich auf bekannte Art und Weise vor dem Gießen eingelegt werden um die Tragfähigkeit zu erhöhen. Zu diesem Zweck können die Trapezprofilelemente gestanzt ausgeführt sein, um ein maßgenaues Einziehen der zusätzlichen Bewehrungen 11 zu ermöglichen (Fig.7). Größere Öffnungen in den Stegen der Profile ermöglichen eine durchgehende Verbindung des Betonkernes und somit eine höhere Belastbarkeit des Wandelementes. Das Einziehen einer etwa erforderlichen Bewehrung kann vorzugsweise bereits werksseitig durchgeführt werden, ist jedoch auch an der Baustelle möglich.

Fig.5 zeigt ein erfindungsgemäßes Deckenelement das neben dem bereits beschriebenen Aufbau zusätzlich mit einer eigenen Dämmschicht 10 versehen ist, welche an der dem Plattenelement 1 gegenüberliegenden Seite des Profilelementes 2 befestigt

ist. Die Dämmschicht 10 ist von einer Dachhaut 9 bedeckt, welche die Dämmschicht 10 an einer Seite 11 überlappt. Auf diese Art und Weise kann durch Aneinanderreihen erfindungsgemäßer Dachelemente und Befestigung des überlappenden Bereichs der Dachhaut 9 am jeweils nächsten Dachelement ein isoliertes und wasserdichtes Dach geschaffen werden.

Die Befestigung der erfindungsgemäßen Deckenelemente erfolgt entweder an einer Unterkonstruktion oder Auflagerung der Platten auf Binder von Hallenkonstruktionen oder Pfetten.

Soll das Wandelement als Auflager für eine Stahlbetondecke oder eine sich aus erfindungsgemäßen Deckenelementen zusammensetzende Decke dienen, wird das äußere Plattenelement um die Deckenstärke höher gezogen.

Wird das erfindungsgemäße Element als Straßenschallschutzelement eingesetzt erfolgt die Montage in steinigem Untergrund über einen Fundamentschlitz. Dieser wird etwa in der Stärke des Lärmschutzwallelementes in statisch erforderlicher Tiefe gegraben oder gefräst und mit einer exakt auf die erforderliche Höhe abgeglichenen Sauberkeitsschicht aus Beton versehen. Danach werden die Elemente mittels Hebezeug versetzt und mit Schrägstützen provisorisch gehalten, sowie fluchtgerecht ausgerichtet. Anschließend wird der Fundamentgraben bis auf Erdbodenoberkante beidseitig, sowie an der Innenseite des Elementes bis auf Erdbodenoberkante mit Beton aufgefüllt, um die erforderliche Einspannung zu erreichen. Der aus dem Erdboden herausragende Teil des Elementes bleibt hohl, um die Verformbarkeit des Bauelementes im Falle eines Aufpralles eines Autos zu erhalten. Als Witterungsschutz wird abschließend an der Oberseite ein Deckblech in der Weise montiert, daß eine innenseitige Luftzirkulation das Ausdampfen auftretenden Kondenswassers ermöglicht. Abschließend wird die Schutzfolie an den optisch gestalteten Oberflächen, falls vorhanden, abgezogen, womit die Lärmschutzwand fertiggestellt ist. Abschließende Rekultivierung und Begrünung komplettiert die Baumaßnahme.

Bei vorliegen von sandigem Boden wird auf das Graben eines Fundamentschlitzes verzichtet und folgende Vorgangsweise gewählt:

Unter Zuhilfenahme einer vorbereiteten Rammschablone werden vorbereitete Trapezprofile mit einer Breite von einem Meter und entsprechender Profilstärke und werksmäßig eingewalzten Schlössern, ähnlich Spundwände mittels einer Schwingramme in den Erdboden eingetrieben. Die Länge der Profile entspricht der projektmäßig vorgesehenen Höhe der Lärmschutzwand zuzüglich der statisch erforderlichen Einspanntiefe in den Untergrund. Da die Trapezprofile in Ihrer Querrichtung biegeweich sind, lassen sich hierbei unter Zuhilfenahme geeigneter Rammschablone etwa erforderliche Kurven sehr sauber herstellen, so daß auf eine polygonale Gestaltung der Lärmschutzwand verzichtet werden kann. Nach Einrammen der Trapezprofile erfolgt die Montage der ein-oder beidseitigen Beplankung mit Holzwole-Schallschutzplatten in Form von Verklebung wie bei werksmäßiger Herstellung zuzüglich mechanischer Befestigung. Die Lärmschutzplatten werden bei dieser Montageart im Verband montiert und im Falle einer Kurvenführung entsprechend der Krümmung der Lärmschutzwand bei der Montage gebogen und auf die senkrecht stehenden Trapezspanten aufgezogen. Abschließend erfolgt eine allenfalls erforderliche Ausfüllung mit Splitt oder Sand, wenn nicht projektmäßig das Hohlbleiben der Wand ausreichend ist oder aus statischen Gründen eine Betonfüllung vorgesehen ist. Im Anschluß erfolgt die Montage eines Abdeckbleches in der bereits oben beschriebenen Form.

Sollte das erfindungsgemäße Lärmschutzelement in konventioneller Form montiert werden, d.h. zwischen in vorgegebenem Abstand versetzten Stahlprofilen eingehängt werden, so wird es in diesem Falle mit „liegendem“ Tragprofil vorgefertigt und eingebaut, um die erforderliche statische Widerstandsfähigkeit zu erlangen.

Diese Bauweise ermöglicht durch geeignete Auswahl der Trapezprofile eine größere Elementlänge im Vergleich zu herkömmlichen Konstruktionen und dadurch einen weiteren

Stützenabstand (ca.6.0m) was eine Kostenreduktion im Bereich der Fundierung zur Folge hat.

Fig.8 und Fig.9 zeigt ein erfindungsgemäßes Wand-, Decken- und Schallschutzelement, wobei ein Plattenelement 3 Öffnungen 12 zur Ausnutzung des sogenannten Helmholtzeffektes zur Absorption tiefer Frequenzen aufweist. Der restliche Aufbau des Wand-, Decken- und Schallschutzelementes ist jenem mit Plattenelement ohne Öffnungen identisch.

Fig.10 zeigt als alternatives Ausführungsbeispiel ein Wand-, Decken- und Schallschutzelement in gekrümmter Ausführung, wobei das Plattenelement 3 mit Öffnungen 12 versehen ist. Ein solches Wand-, Decken- und Schallschutzelement kann vorzugsweise im Tunnelbau eingesetzt werden.

Fig.11 und Fig.12 zeigen jeweils ein Wand-, Decken- und Schallschutzelement mit perforiertem Plattenelement 1 wobei die dem Plattenelement 1 abgewendeten Hohlräume des Profilelementes 2 mit Beton 4 ausgegossen sind.

Fig.13 und Fig.14 zeigen ein Wand-, Decken- und Schallschutzelement mit alternativ angeordneten Öffnungen 12 am Plattenelement 3. Die Anordnung, Form, Anzahl sowie die Größe der Öffnungen 12 richtet sich dabei nach der gewünschten Absorption der Einzelfrequenzen.

Fig.15 bis Fig.18 zeigen ein Wand-, Decken- und Schallschutzelement mit einem perforierten Plattenelement 3, wobei dessen Öffnungen gemäß dem erfindungsgemäßen Verfahren hergestellt wurden. An der dem Betrachter zugewandten Seite sind die V-förmigen Einschnitte 13a zu erkennen. Durch Anordnung von rechteckigen Einschnitten an der dem Betrachter abgewandten Seite des Plattenelementes 3 entstehen im Überlappungsbereich der Einschnitte die Öffnungen 12.

A N S P R Ü C H E

1. Wand-, Decken- und Schallschutzelement, welches nebeneinandergelegt eine durchgehende Wand-, Decken- oder Schallschutzfläche bildet, wobei ein Profilelement (2) mit mindestens einer flächigen Seite an einem Plattenelement (1,3) vorzugsweise einer Holzwolle- bzw. Holzwolleverbundplatte befestigt ist, **dadurch gekennzeichnet, dass** das Profilelement (2) aus einer zementgebundenen, gepressten Fasermischung vorzugsweise aus Hanf-, Flachs- Glas oder Kunststofffasern hergestellt ist.
2. Wand-, Decken- und Schallschutzelement nach Anspruch 1 und 2, **dadurch gekennzeichnet, dass** die Befestigung der Plattenelemente (1,3) am Profilelement (2) mittels eines Klebstoffes erfolgt.
3. Wand-, Decken- und Schallschutzelement nach Anspruch 2, **dadurch gekennzeichnet, dass** der Klebstoff ein Polyurethan Schaumklebstoff ist.
4. Wand-, Decken- und Schallschutzelement nach Anspruch 1, **dadurch gekennzeichnet, dass** die Befestigung der Plattenelemente (1,3) am Profilelement (2) mittels Schrauben oder Nieten erfolgt.
5. Wand-, Decken- und Schallschutzelement nach einem der Ansprüche 1 bis 4, **dadurch gekennzeichnet, dass** das Profilelement (2) ein Trapezprofilelement ist.
6. Wand-, Decken- und Schallschutzelement nach einem der Ansprüche 1 bis 4, **dadurch gekennzeichnet, dass** das Profilelement (2) eine Kombination aus Trapezprofilelementen ist.

7. Wand-, Decken- und Schallschutzelement nach einem der Ansprüche 1 bis 6, **dadurch gekennzeichnet, dass** das Plattenelement (1,3) an der dem Profilelement (2) abgekehrten Seite mit einer optisch gestalteten Oberfläche versehen ist.
8. Wand-, Decken- und Schallschutzelement nach einem der Ansprüche 1 bis 7, **dadurch gekennzeichnet, dass** es Durchbrüche aufweist, in welche Fensterstöcke einsetzbar sind und welche mittels zusätzlichen Plattenelementen abgeschalt sind.
9. Wand-, Decken- und Schallschutzelement nach einem der Ansprüche 1 bis 8, **dadurch gekennzeichnet, dass** die von zwei Plattenelementen (1,3) und dem Profilelement (2) bzw. der Kombination von Profilelementen begrenzten Hohlräume (6,7) mit mindestens einem Zusatzmaterial gefüllt sind.
10. Wand-, Decken- und Schallschutzelement nach einem der Ansprüche 1 bis 9, **dadurch gekennzeichnet, dass** das Zusatzmaterial Beton Splitt oder Sand ist.
11. Wand-, Decken- und Schallschutzelement nach einem der Ansprüche 1 bis 9, **dadurch gekennzeichnet, dass** das Zusatzmaterial ein Isoliermaterial, vorzugsweise Steinwolle ist.
12. Wand-, Decken- und Schallschutzelement nach einem der Ansprüche 1 bis 9, **dadurch gekennzeichnet, dass** die Hohlräume (6,7) abwechselnd mit Beton und mit einem Isoliermaterial gefüllt sind.
13. Wand-, Decken- und Schallschutzelement nach einem der Ansprüche 1 bis 12, **dadurch gekennzeichnet, dass** das Profilelement (2) bzw. die Kombination von Profilelementen mit vorzugsweise gestanzten Öffnungen ausgeführt sind, um das maßgenaue Einziehen von zusätzlichen Bewehrungen (11) zu ermöglichen.

14. Wand-, Decken- und Schallschutzelement nach einem der Ansprüche 1 bis 13, **dadurch gekennzeichnet, dass** das Plattenelement (1,3) zumindest in Bereichen, in welchen zwischen Plattenelement (1,3) und Profilelement (2) ein Hohlraum gebildet ist, Öffnungen (12) aufweist, welche das Eindringen von Schallwellen in den Hohlraum ermöglichen.
15. Wand-, Decken- und Schallschutzelement nach Anspruch 14, **dadurch gekennzeichnet, dass** das Plattenelement (1,3) an seiner dem Profilelement (2) zugewandten Seite mit einer Gewebe oder Vliesschicht ausgekleidet ist.
16. Wand-, Decken- und Schallschutzelement nach Anspruch 14 oder 15, **dadurch gekennzeichnet, dass** das Profilelement (2) an seinen Stegen mit Öffnungen versehen ist.
17. Deckenelement nach einem der Ansprüche 1 bis 16, **dadurch gekennzeichnet, dass** an der dem Profilelement (2) abgewandten Seite eines Plattenelementes (1,3) eine Wärmedämmung (10), vorzugsweise Steinwolle angeordnet, vorzugsweise aufgeklebt ist, auf welche wiederum eine Dachhaut (9) angeordnet, vorzugsweise aufgeklebt ist, welche das Plattenelement (1) zumindest an einer Seite (11) überragt.
18. Wand-, Decken- und Schallschutzelement nach einem der Ansprüche 1 bis 17, **dadurch gekennzeichnet, dass** das Profil- (2) und Plattenelement (1) gekrümmt ausgebildet sind.
19. Verfahren zur Herstellung von Öffnungen an einem Plattenelement (1) eines Wand-, Decken- und Schallschutzelementes gemäß Anspruch 14, **dadurch gekennzeichnet, dass** es folgende Schritte umfasst:
- Anbringen einer ersten Serie von vorzugsweise parallelen Einschnitten (13a) an einer Seite des Plattenelementes (1)

- Wenden der Platte

- Anbringen einer zweiten Serie von vorzugsweise parallelen Einschnitten (13b) an der zweiten Seite des Plattenelementes (1), wobei die zweite Serie in einem definierten Winkel, vorzugsweise im rechten Winkel zur ersten Serie angeordnet ist

wobei die Summe der Tiefen der Einschnitte entlang beider Seiten der Platte größer als die Gesamtdicke der Platte ist.

20. Verfahren nach Anspruch 19, **dadurch gekennzeichnet, dass** die Einschnitte (13a,13b) keilförmigen Querschnitt aufweisen.

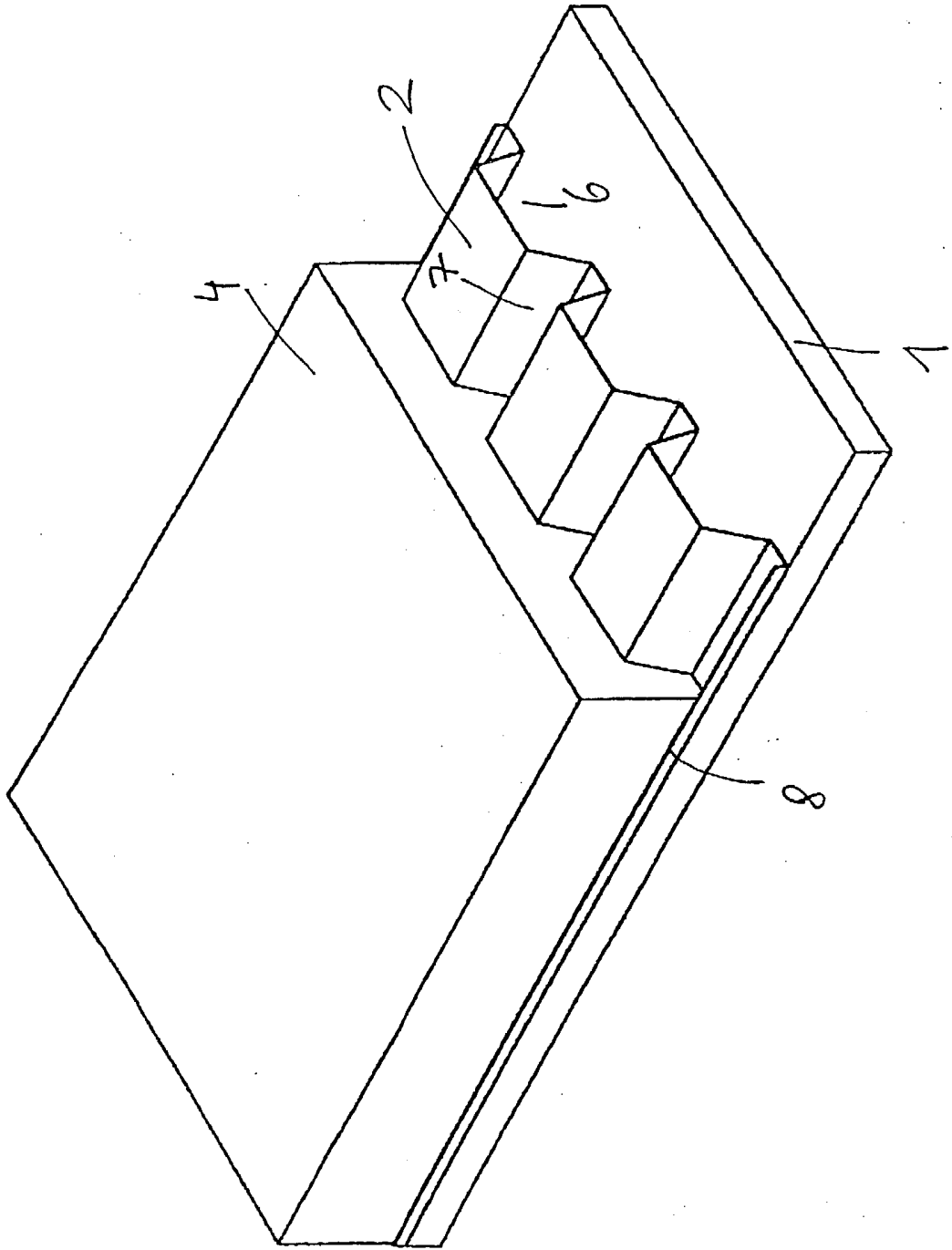


Fig. 1

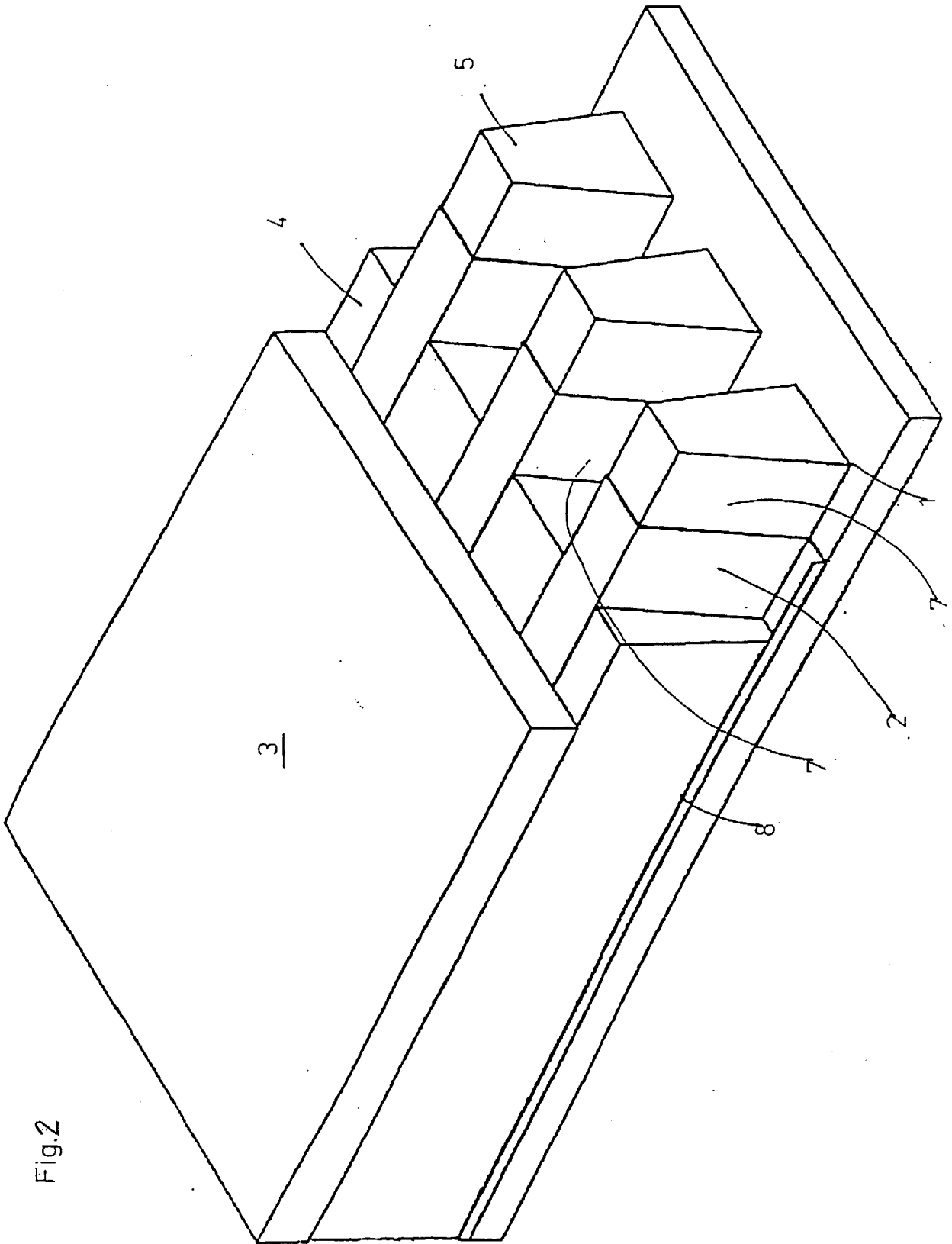


Fig.2

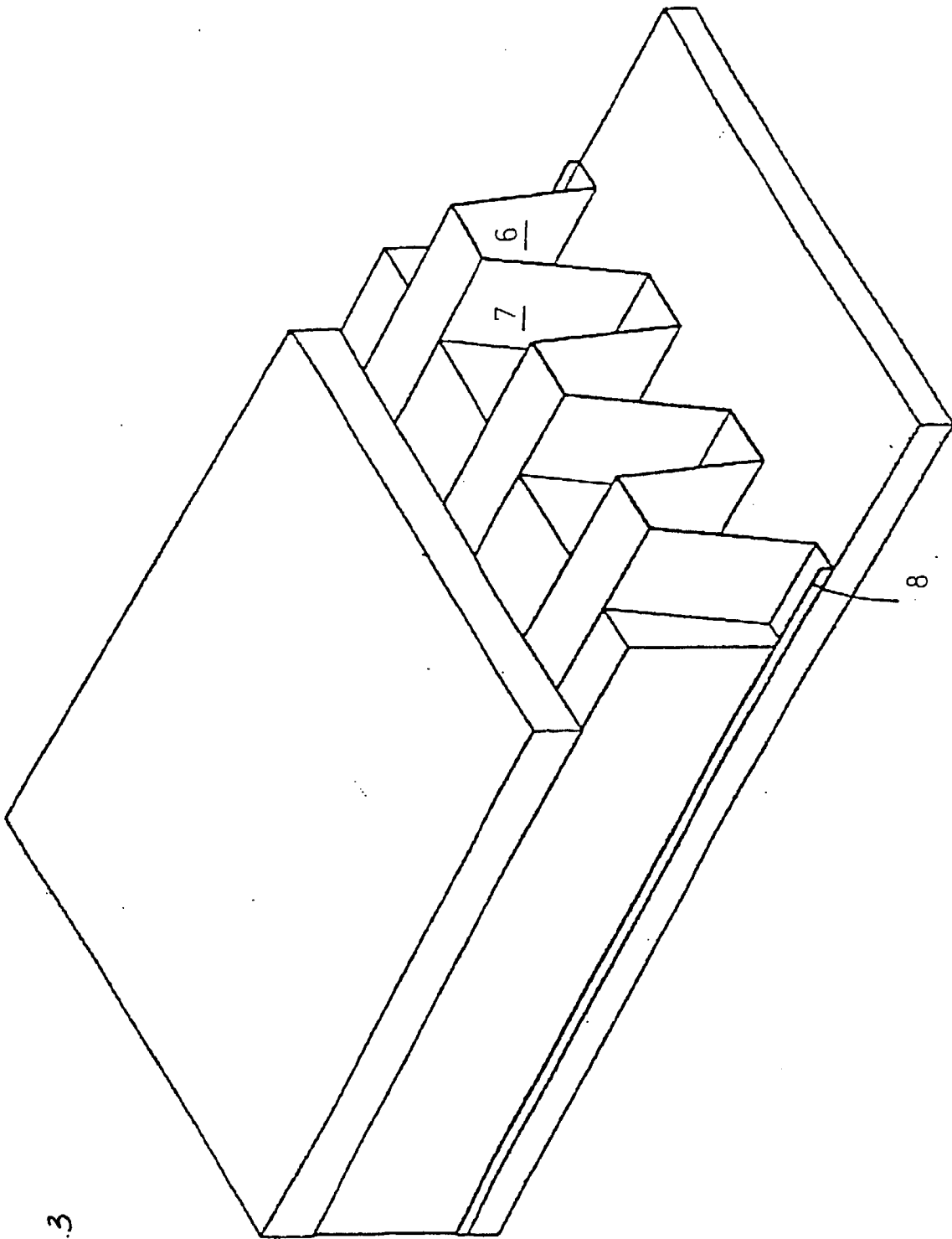


Fig.3

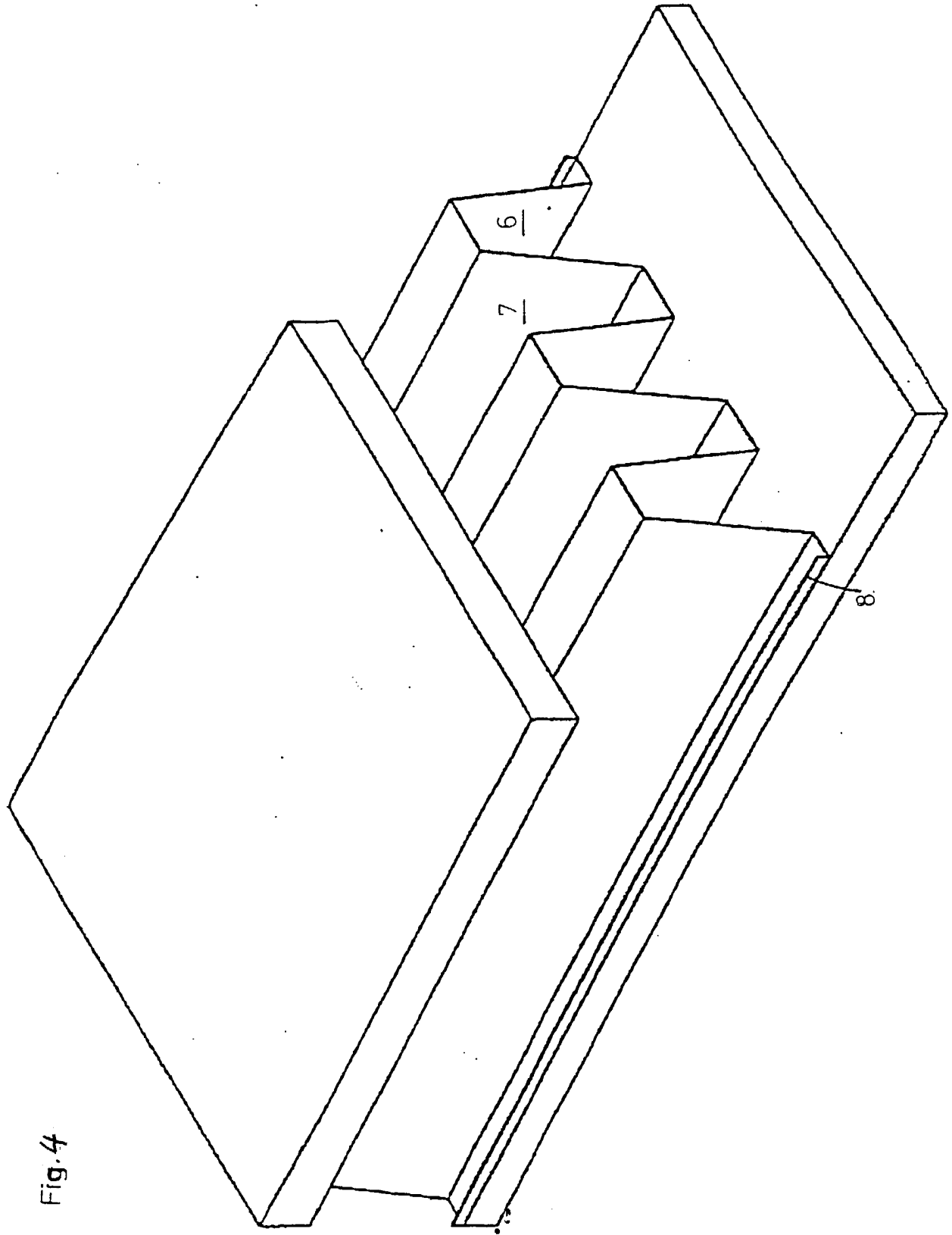


Fig. 4

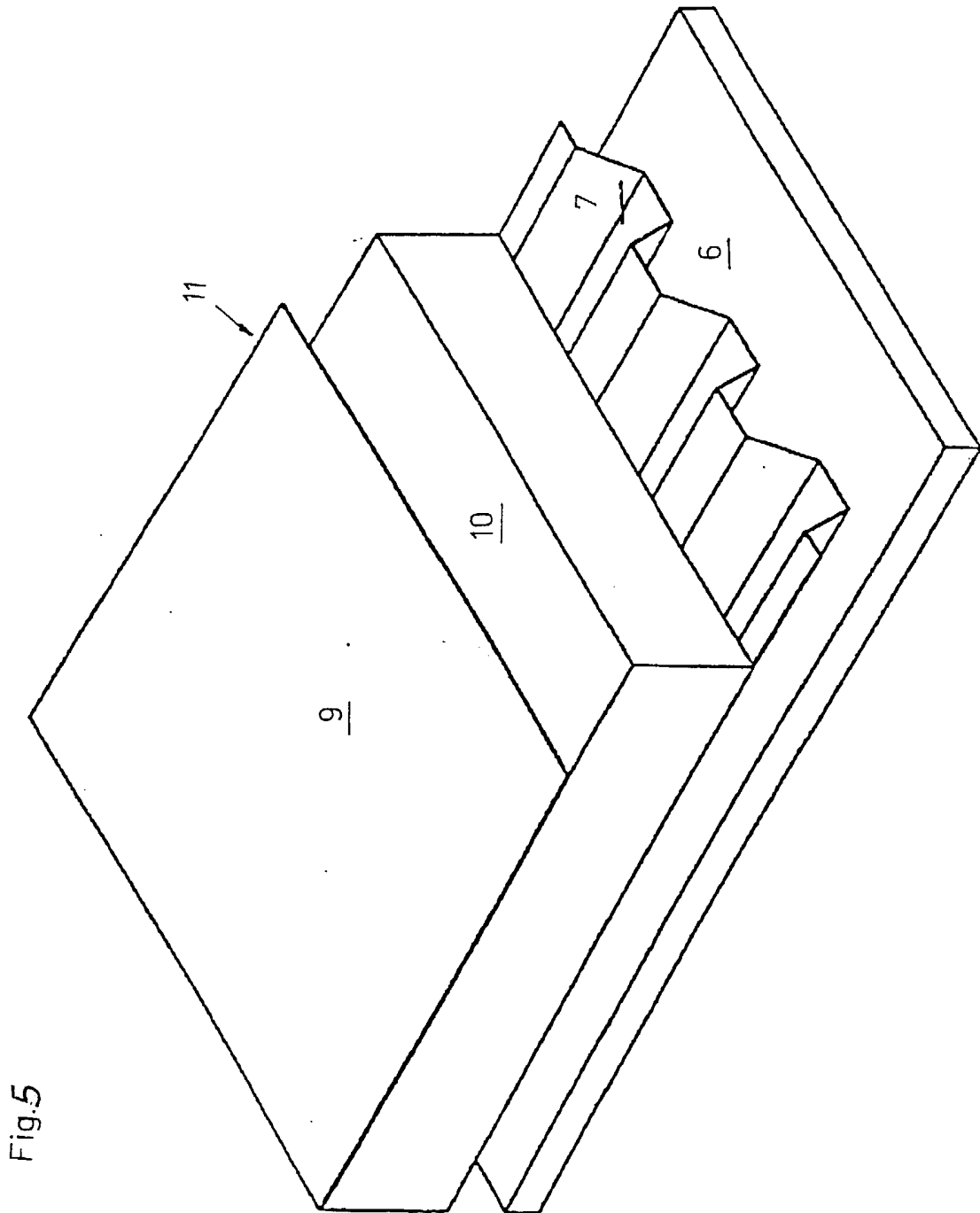


Fig.5

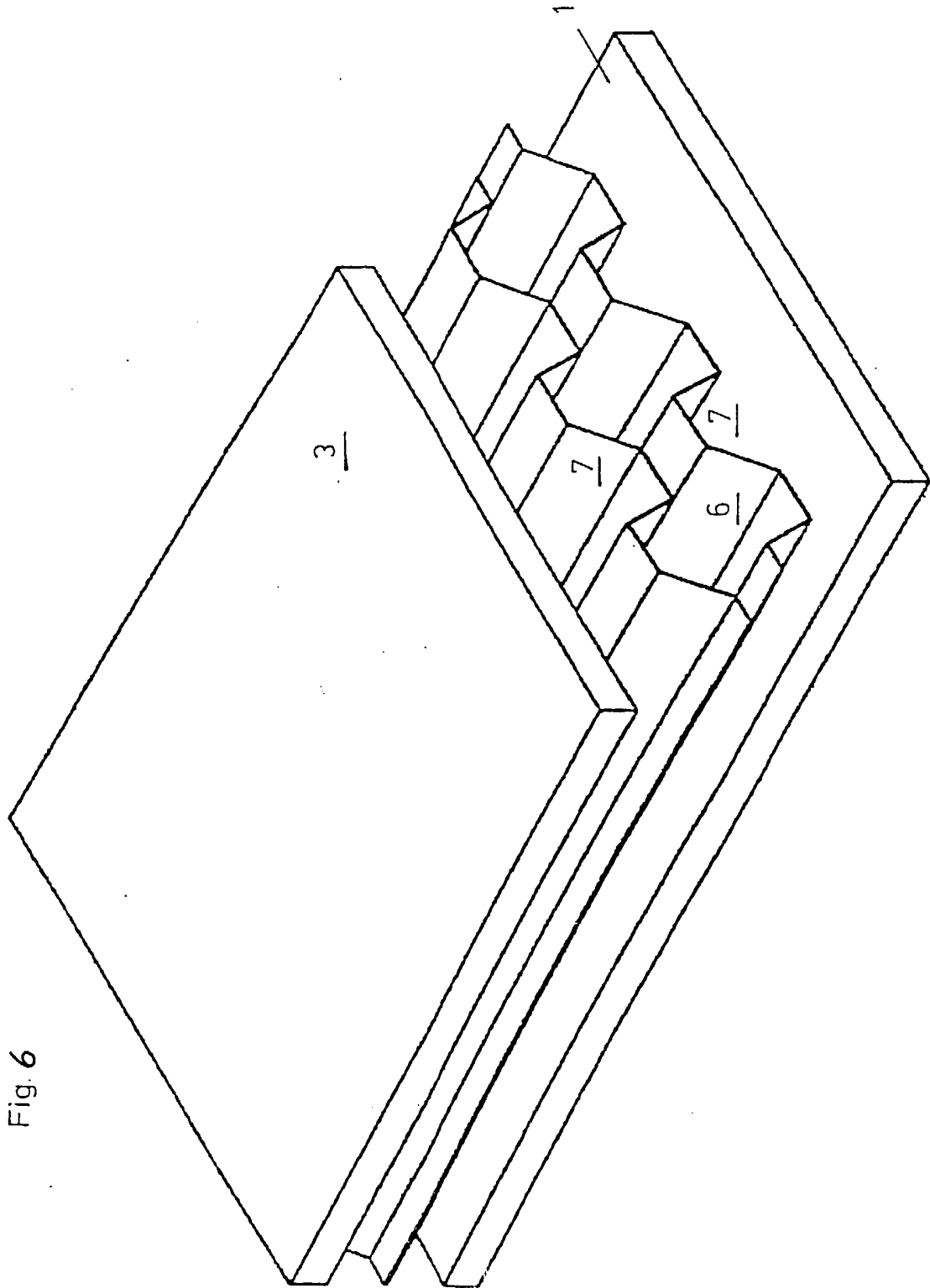


Fig. 6

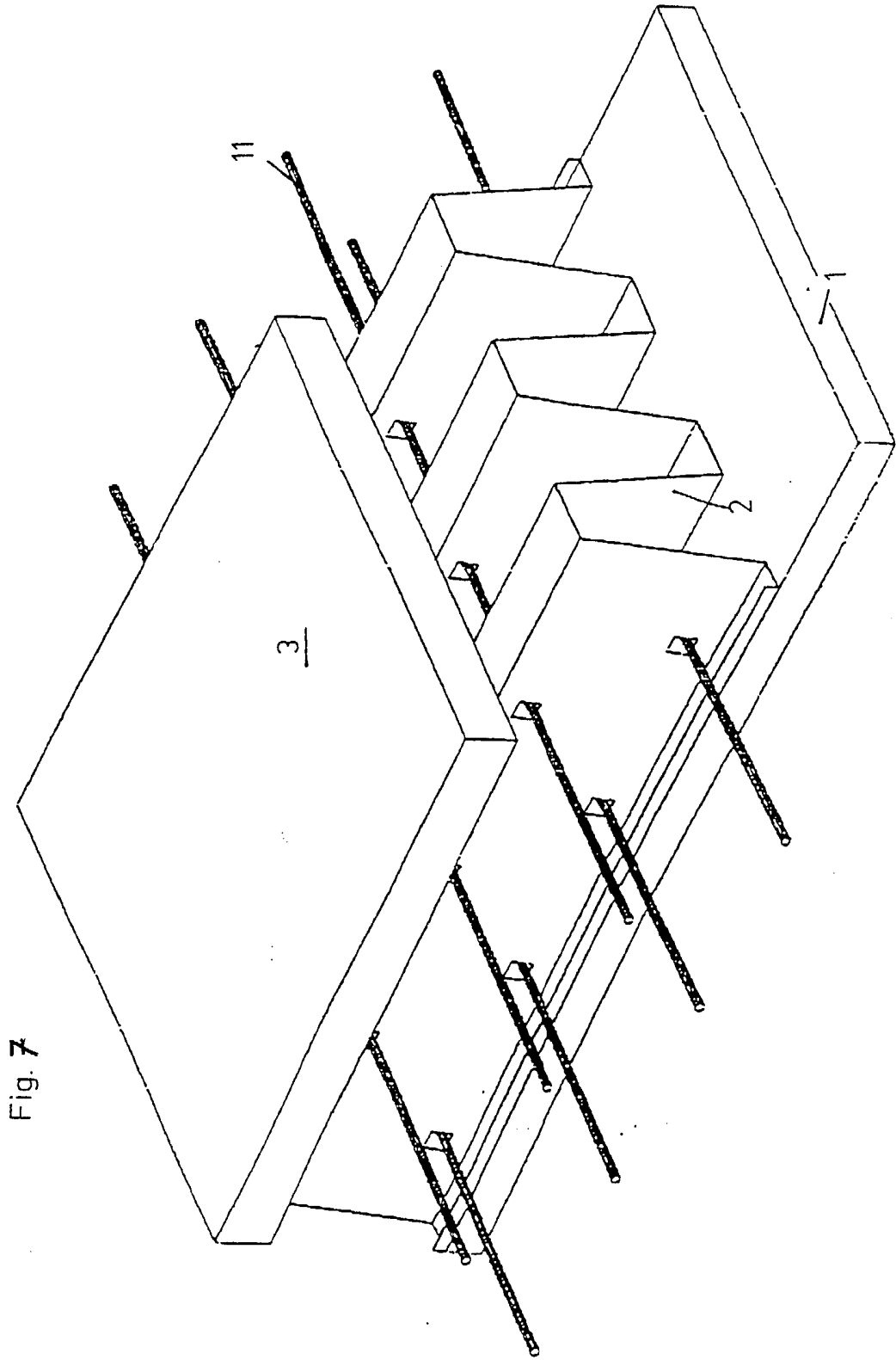


Fig. 7

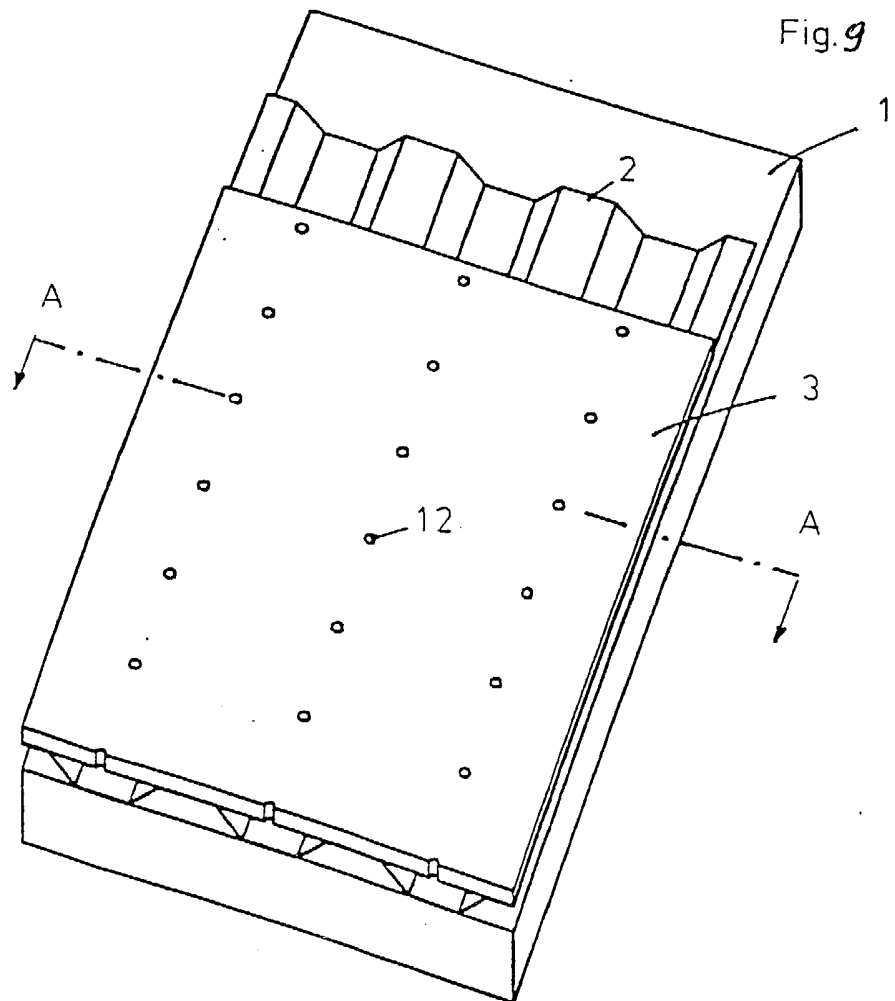
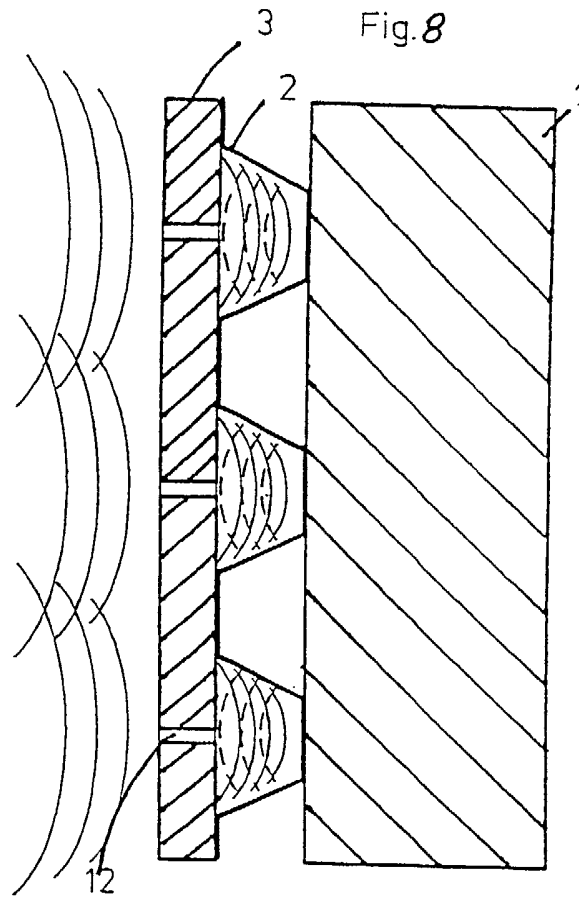


Fig. 10

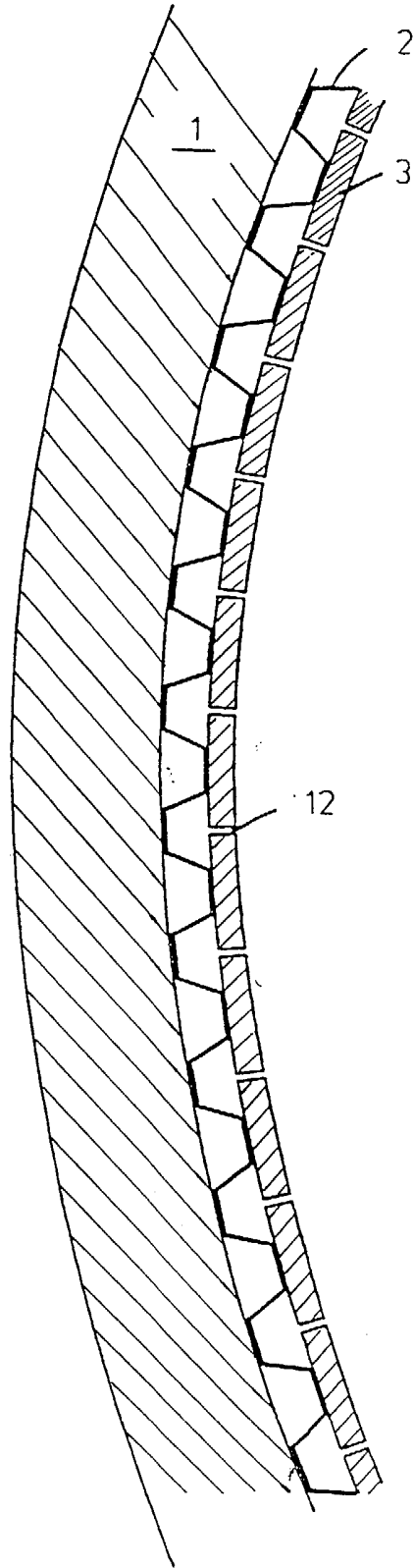


Fig. 11

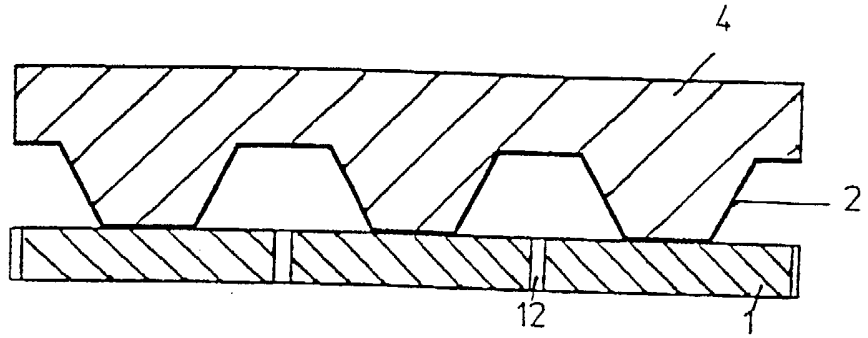


Fig. 12

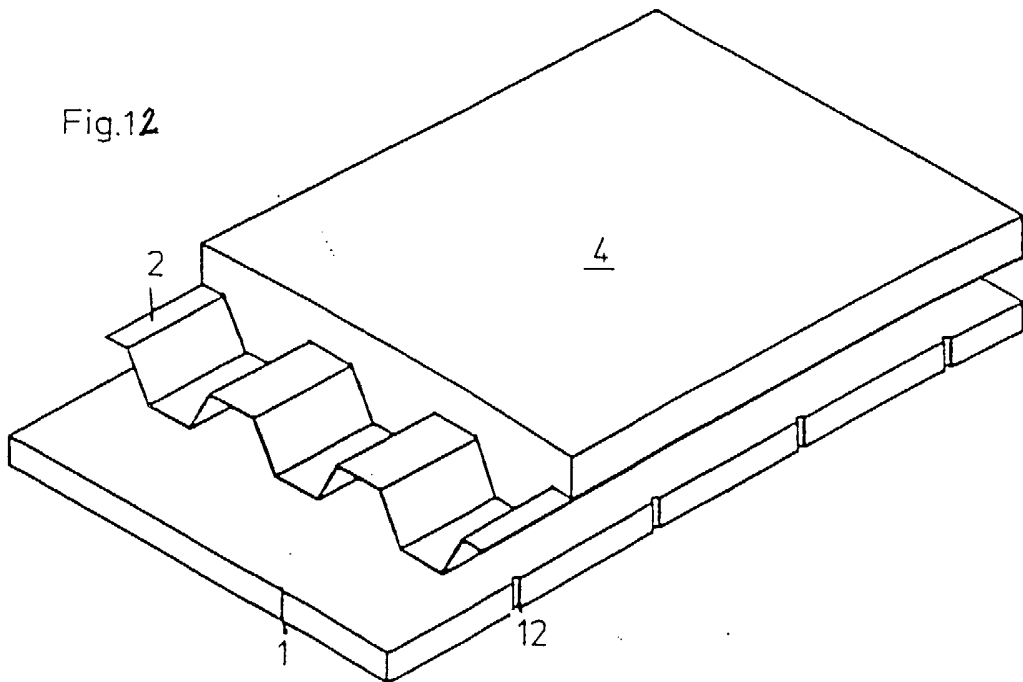


Fig.13

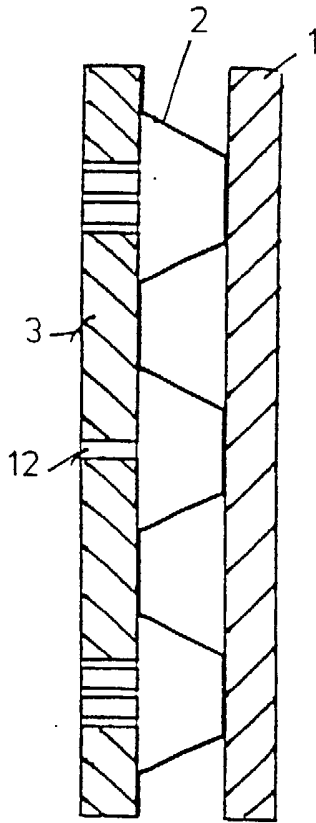


Fig.14

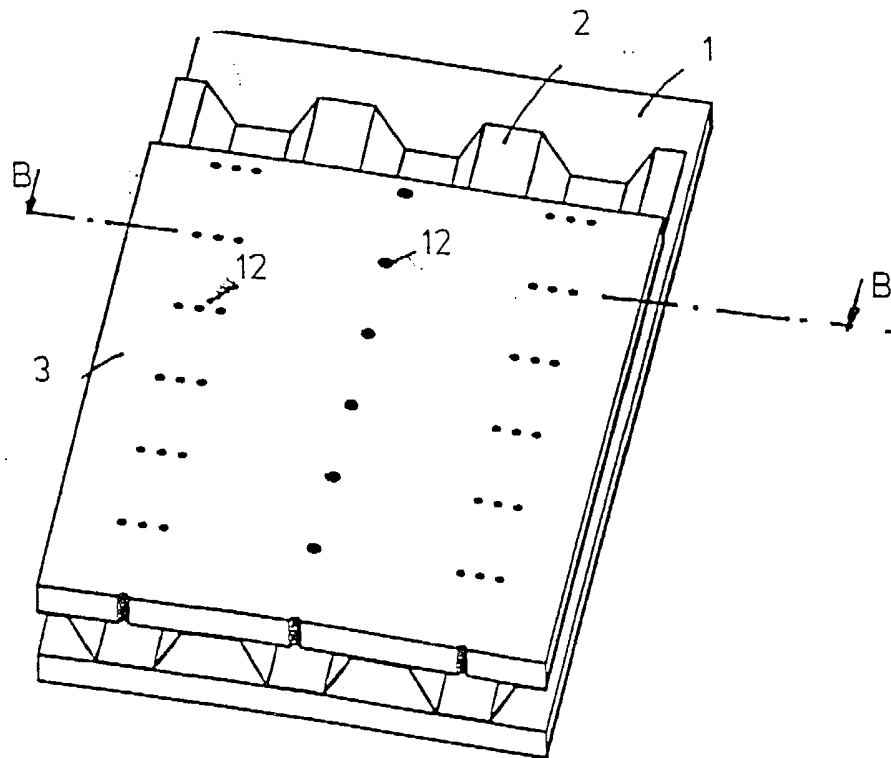


Fig.15

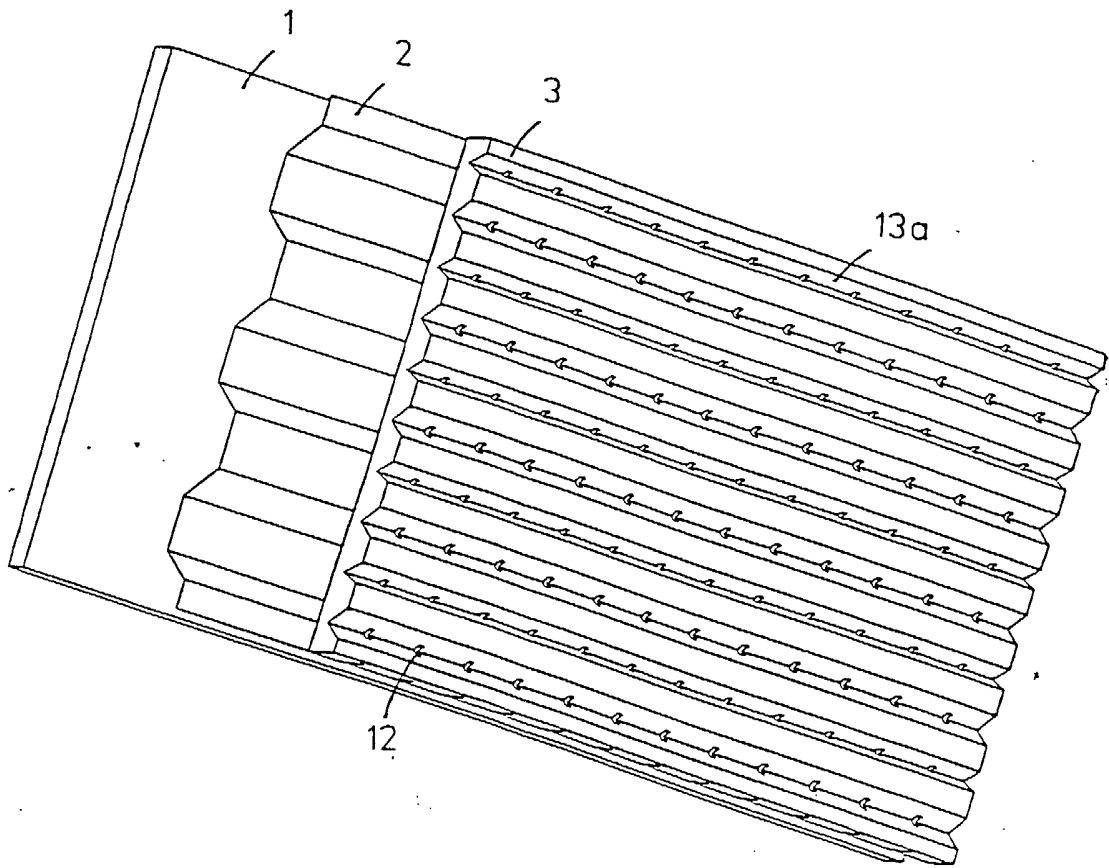


Fig 16

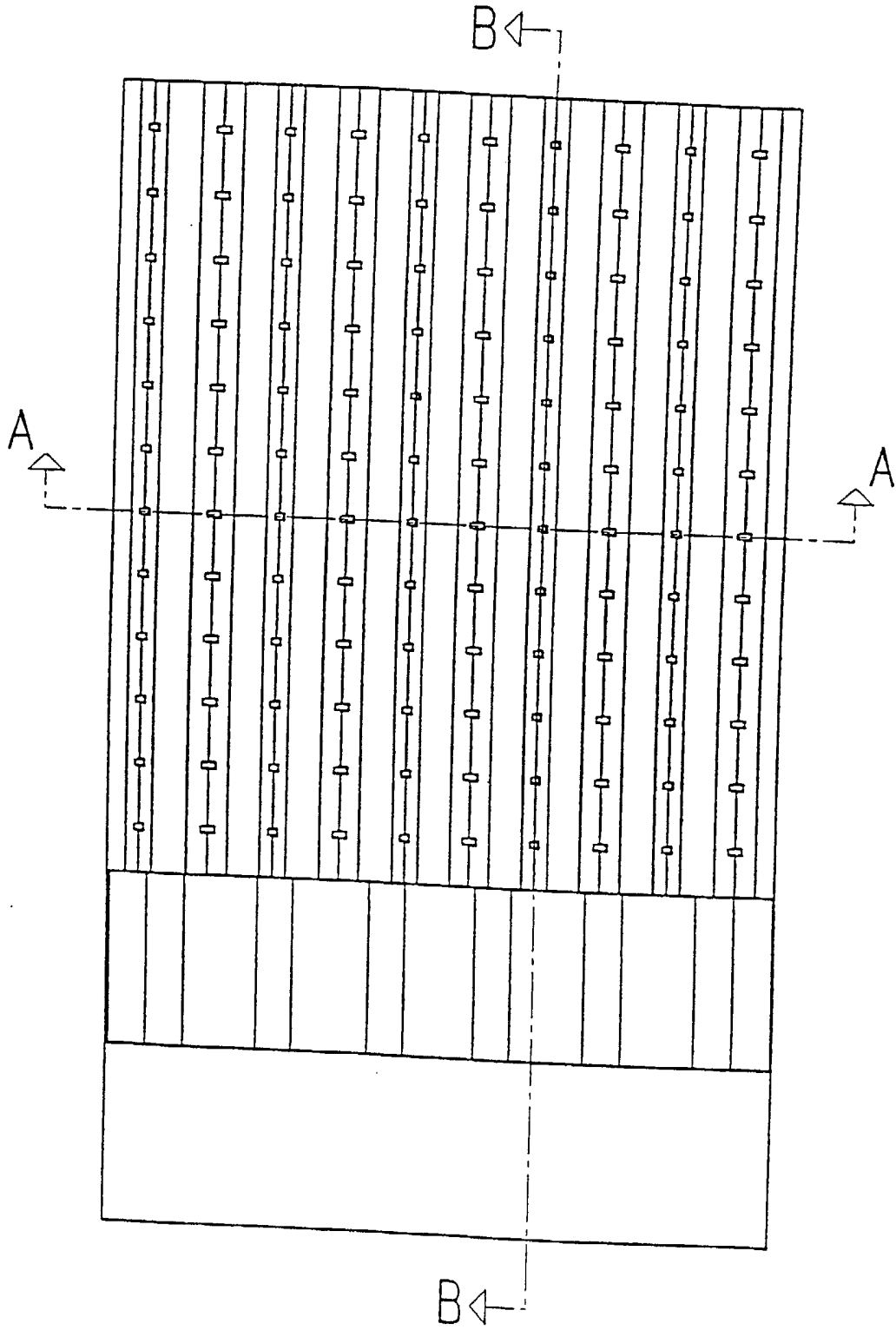


Fig.17

SCHNITT A-A

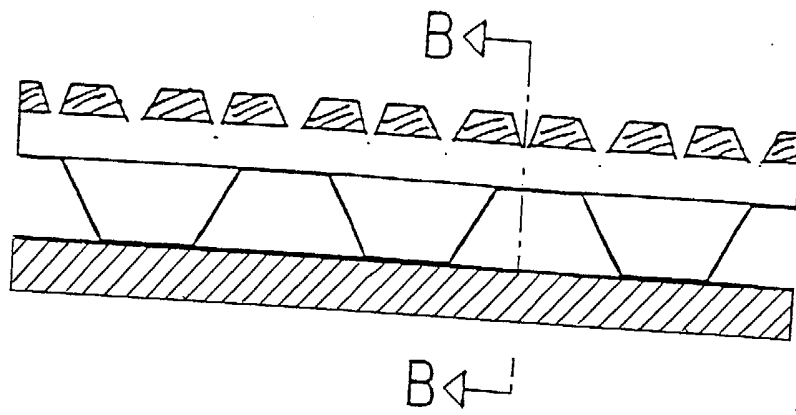
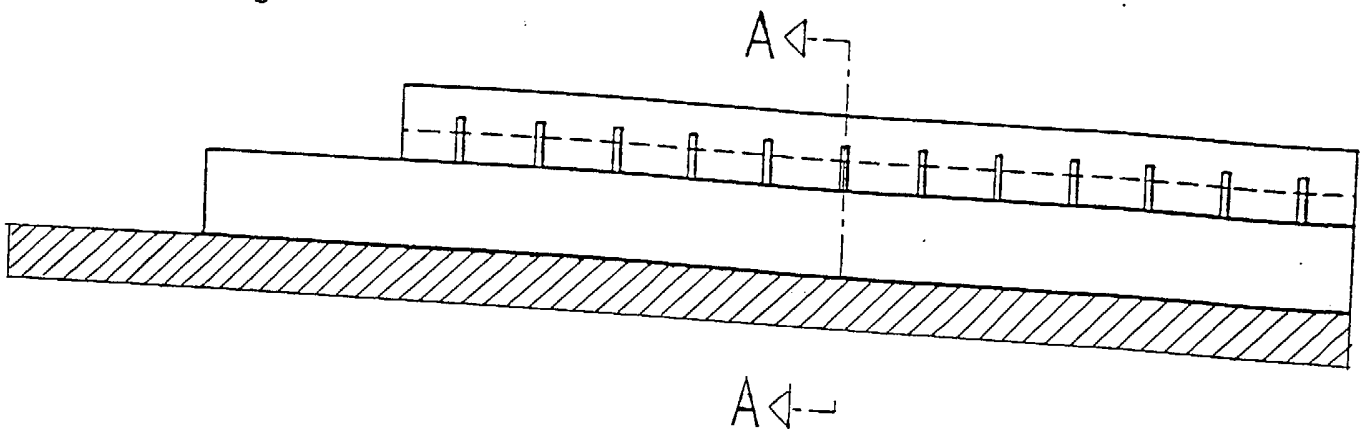


Fig.18

SCHNITT B-B





ÖSTERREICHISCHES PATENTAMT

A-1014 Wien, Kohlmarkt 8-10, Postfach 95
 TEL. +43/(0)1/53424; FAX +43/(0)1/53424-535;
 Postscheckkonto Nr. 5.160.000 BLZ: 60000 SWIFT-Code: OPSKATWW
 IBAN: AT36 6000 0000 0516 0000 UID-Nr. ATU38266407; DVR: 0078018

RECHERCHENBERICHT

zu 13 GM 754/2001-2

Ihr Zeichen: L/Kr/37230

Klassifikation des Antragsgegenstandes gemäß IPC⁷: E 04 C 2/32

Recherchierter Prüfstoff (Klassifikation): E 04 C; E 04 D

Konsultierte Online-Datenbank: Epodoc; WPI

Der Recherchenbericht wurde auf der Grundlage der am 2. Oktober 2001 eingereichten Ansprüche erstellt.

Die in der Gebrauchsmusterschrift veröffentlichten Ansprüche könnten im Verfahren geändert worden sein (§ 19 Abs. 4 GMG), sodass die Angaben im Recherchenbericht, wie Bezugnahme auf bestimmte Ansprüche, Angabe von Kategorien (X, Y, A), nicht mehr zutreffend sein müssen. In die dem Recherchenbericht zugrundeliegende Fassung der Ansprüche kann beim Österreichischen Patentamt während der Amtsstunden Einsicht genommen werden.

Kategorie	Bezeichnung der Veröffentlichung (Ländercode, Veröffentlichungsnummer, Dokumentart (Anmelder), Veröffentlichungsdatum, Textstelle oder Figur (soweit erforderlich))	Betreffend Anspruch
X	DE 30 04 615 C2 (Hoesch AG) 13. März 1986 (13.03.86) *Fig. 1,2; Spalten 1-3*	1,3,6,12
A		2,4,5,7-11,13-20
X	FR 2 663 662 A1 (Pirarba) 27. Dezember 1991 (27.12.91) *Zusammenfassung; Fig. 1,2,5; Seiten 1-3; Ansprüche*	1,6,14,15
A		2-5,7-13,16-20
<input type="checkbox"/> Fortsetzung siehe Folgeblatt		

Kategorien der angeführten Dokumente (dienen in Anlehnung an die Kategorien der Entgegenhaltungen bei EP- bzw. PCT-Recherchenberichten nur **zur raschen Einordnung** des ermittelten Standes der Technik, stellen keine Beurteilung der Erfindungseigenschaft dar):

- "A" Veröffentlichung, die den **allgemeinen Stand der Technik** definiert.
- "Y" Veröffentlichung **von Bedeutung**; die Erfindung kann nicht als auf erfinderischer Tätigkeit beruhend betrachtet werden, wenn die Veröffentlichung mit einer oder mehreren weiteren Veröffentlichungen dieser Kategorie in Verbindung gebracht wird und diese **Verbindung für einen Fachmann naheliegend** ist.
- "X" Veröffentlichung **von besonderer Bedeutung**; die Erfindung kann allein aufgrund dieser Druckschrift nicht als neu bzw. auf erfinderischer Tätigkeit beruhend betrachtet werden.
- "P" Zwischenveröffentlichtes Dokument, das **von besonderer Bedeutung** ist.
- "&" Veröffentlichung, die Mitglied derselben **Patentfamilie** ist.

Ländercodes:

AT = Österreich; AU = Australien; CA = Kanada; CH = Schweiz; DD = ehem. DDR; DE = Deutschland;
 EP = Europäisches Patentamt; FR = Frankreich; GB = Vereinigtes Königreich (UK); JP = Japan;
 RU = Russische Föderation; SU = Ehem. Sowjetunion; US = Vereinigte Staaten von Amerika (USA);
 WO = Veröffentlichung gem. PCT (WIPO/OMPI); weitere Codes siehe WIPOST.3.

Datum der Beendigung der Recherche: 28. August 2002

Prüfer: Dipl.-Ing. Lang

Die genannten Druckschriften können in der Bibliothek des Österreichischen Patentamtes während der Öffnungszeiten (Montag bis Freitag von 8 bis 12 Uhr 30, Dienstag von 8 bis 15 Uhr) unentgeltlich eingesehen werden. Bei der von der Teilrechtsfähigkeit des Österreichischen Patentamtes betriebenen Kopierstelle können schriftlich (auch per Fax Nr. 01 / 534 24 - 737) oder telefonisch (Tel. Nr. 01 / 534 24 - 738 oder - 739) oder per e-mail: Kopierstelle@patent.bmwa.gv.at **Kopien** der ermittelten Veröffentlichungen bestellt werden.

Auf Bestellung gibt das Patentamt Teilrechtsfähigkeit (TRF) gegen Entgelt zu den im Recherchenbericht genannten Patentdokumenten allfällige veröffentlichte "**Patentfamilien**" (denselben Gegenstand betreffende Patentveröffentlichungen in anderen Ländern, die über eine gemeinsame Prioritätsanmeldung zusammenhängen) bekannt. Diesbezügliche Auskünfte erhalten Sie unter Telefonnummer 01 / 534 24 - 738 oder - 739 (Fax. Nr. 01/534 24 – 737; e-mail: Kopierstelle@patent.bmwa.gv.at).