



(12) 实用新型专利

(10) 授权公告号 CN 220779582 U

(45) 授权公告日 2024.04.16

(21) 申请号 202322563742.2

B01D 53/14 (2006.01)

(22) 申请日 2023.09.20

(73) 专利权人 江苏远东环保工程有限公司

地址 212011 江苏省镇江市润州区蒋乔镇
秀山村沿江公路北侧89号

(72) 发明人 颜亮 严云飞 于贵军 孙汝佳
童德峰

(74) 专利代理机构 广州粤弘专利代理事务所
(普通合伙) 44492

专利代理师 王丹丹

(51) Int. Cl.

B01D 50/60 (2022.01)

B01D 47/06 (2006.01)

B01D 46/79 (2022.01)

B01D 46/88 (2022.01)

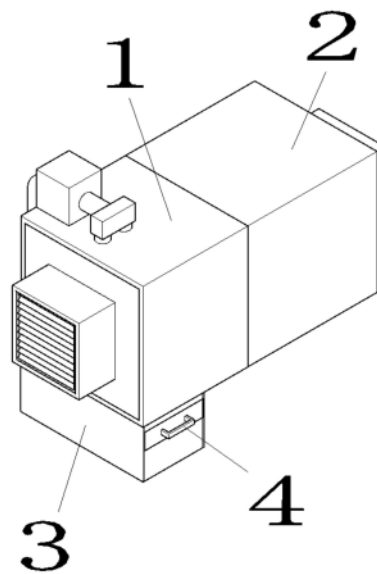
权利要求书1页 说明书4页 附图5页

(54) 实用新型名称

一种废气除尘和VOC回收的一体化装置

(57) 摘要

本实用新型公开了一种废气除尘和VOC回收的一体化装置,涉及废气处理技术领域,包括:除尘箱,所述除尘箱的一侧固定安装有回收机构,所述除尘箱的底部固定安装有循环机构,所述循环机构的内部活动连接有过滤机构。该废气除尘和VOC回收的一体化装置,通过进风泵和出风泵的同时运行,从而加快废气进入过滤,从而提高了该废气除尘和VOC回收的一体化装置的过滤量,废气进入除尘箱内部后通雾化水帘将水雾化后呈水帘状喷出,从而对进入的废气进行冲洗,从而吸附废气中的灰尘以及可被水吸附的voc,通过水洗过滤器和空气过滤器对废气进行双层过滤,旋转喷头可以旋转喷水从而可以全面的水洗过滤器进行冲洗,将其表面附着的灰尘进行冲洗。



1. 一种废气除尘和VOC回收的一体化装置,包括除尘箱(1),所述除尘箱(1)的一侧固定安装有回收机构,所述除尘箱(1)的底部固定安装有循环机构,所述循环机构的内部活动连接有过滤机构,其特征在于,所述除尘箱(1)的内部底部固定安装有排污口(11),所述除尘箱(1)的左侧固定安装有侧板(12),所述侧板(12)的一侧固定安装有进风管(13),所述进风管(13)的内部固定安装有进风泵(14),所述除尘箱(1)的内部顶左侧固定安装有雾化水帘(15),所述除尘箱(1)的内部顶部左侧同时固定安装有连接器(16),所述连接器(16)的内部固定安装有旋转喷头(17),所述除尘箱(1)的内部中间固定安装有水洗过滤器(18),所述除尘箱(1)的内部右侧固定安装有空气过滤器(19)。

2. 根据权利要求1所述的一种废气除尘和VOC回收的一体化装置,其特征在于:所述回收机构包括:安装于所述除尘箱(1)右侧的voc回收装置(2),所述voc回收装置(2)的一侧固定安装有挡板(21)。

3. 根据权利要求2所述的一种废气除尘和VOC回收的一体化装置,其特征在于:所述挡板(21)的一侧固定安装有出风管(22),所述出风管(22)的内部固定安装有出风泵(23)。

4. 根据权利要求1所述的一种废气除尘和VOC回收的一体化装置,其特征在于:所述循环机构包括:安装于所述除尘箱(1)底部的收集盒(3),所述收集盒(3)的一侧固定安装有软管(31)。

5. 根据权利要求4所述的一种废气除尘和VOC回收的一体化装置,其特征在于:所述软管(31)的一侧固定安装有抽水泵(32),所述抽水泵(32)的一侧固定安装有分流盒(33)。

6. 根据权利要求4所述的一种废气除尘和VOC回收的一体化装置,其特征在于:所述过滤机构包括:安装于所述收集盒(3)内部的过滤网(4),所述过滤网(4)的底部四周固定安装有四根支撑杆(41)。

7. 根据权利要求6所述的一种废气除尘和VOC回收的一体化装置,其特征在于:所述支撑杆(41)的底部固定安装有过滤板(42),所述过滤网(4)的一侧固定安装有密封板(43)。

8. 根据权利要求7所述的一种废气除尘和VOC回收的一体化装置,其特征在于:所述密封板(43)的一侧固定安装有把手(44),所述把手(44)呈现“U”字形形状。

一种废气除尘和VOC回收的一体化装置

技术领域

[0001] 本实用新型涉及废气处理技术领域,具体为一种废气除尘和VOC回收的一体化装置。

背景技术

[0002] 在工业生产中会排出大量废气,废气中含有大量灰尘和voc气体,需要对排出的废气进行除尘处理后,再通过voc回收装置回收后才能进行。

[0003] 现有的可参考公告号为:CN214972809U的中国实用新型专利,其公开了一种废气除尘和VOC回收的一体化装置,包括依次沿气流流动方向设置的用于吸附清洗废气中的粉尘和溶于水性VOC的水雾化器,用于粉尘过滤的粉尘过滤器,用于VOC过滤的VOC渗透选择性膜系统,用于压缩冷凝VOC的压缩冷凝系统,用于去除残余VOC、杀菌消毒和净化空气的负离子发生器,以及用于确保气流流动并将余气排出的风机,所述装置还包括与所述压缩冷凝系统相连的VOC回收罐。本实用新型实现废气除尘和VOC回收的一体化,体积小,废气处理效果好。实用新型将废气除尘和VOC回收一体化,通过水雾自动吸附清洗废气中粉尘和水溶性VOC、以及两次过滤除尘高效去除废气中粉尘,并利用VOC渗透选择性膜系统实现VOC分离,利用负离子发生器去除余气中的残留VOC,既能有效回收VOC,也能有效去除废气中的粉尘和VOC,节约能源,改善空气质量,且一体化设备体积更小、耗材更低。

[0004] 上述的一种废气除尘和VOC回收的一体化装置虽然通过水雾自动吸附清洗废气中粉尘和水溶性VOC解决了VOC难以回收,除尘及VOC净化设备体积大、成本高的问题,但是该装置中污水回收进入废水容器,容易导致废水容器内部出现沉淀,从而造成堵塞现象,同时过滤器冲洗喷头角度不便于调节,从而导致无法全面对可水洗过滤器进行清理,从而导致灰尘堵塞可水洗过滤器中无法被清洗的过滤孔,造成可水洗过滤器过滤量下降的问题。

实用新型内容

[0005] 本实用新型的目的是克服现有技术存在容易造成堵塞以及过滤效果差的问题,提供了一种废气除尘和VOC回收的一体化装置。

[0006] 为实现上述目的,本实用新型提供如下技术方案:

[0007] 一种废气除尘和VOC回收的一体化装置,包括:除尘箱,所述除尘箱的一侧固定安装有回收机构,所述除尘箱的底部固定安装有循环机构,所述循环机构的内部活动连接有过滤机构,所述除尘箱的内部底部固定安装有用于排出内部污水的排污口,所述除尘箱的左侧固定安装有侧板,所述侧板的一侧固定安装有用于进入废气的进风管,所述进风管的内部固定安装有进风泵,所述除尘箱的内部顶左侧固定安装有用于将水雾化后喷出水帘形状的雾化水帘,所述除尘箱的内部顶部左侧同时固定安装有连接器,所述连接器的内部固定安装有旋转喷头,所述除尘箱的内部中间固定安装有用于可以水洗的水洗过滤器,所述除尘箱的内部右侧固定安装有空气过滤器。

[0008] 在一种优选的实施方式中,所述回收机构包括:安装于所述除尘箱右侧的voc回收

装置,所述voc回收装置的一侧固定安装有挡板,所述挡板是用于连接的结构。

[0009] 在一种优选的实施方式中,所述挡板的一侧固定安装有出风管,所述出风管的内部固定安装有出风泵,所述出风泵是用于将过滤后的空气抽出的结构。

[0010] 在一种优选的实施方式中,所述循环机构包括:安装于所述除尘箱底部的收集盒,所述收集盒的一侧固定安装有软管,所述软管是用于输送的结构。

[0011] 在一种优选的实施方式中,所述软管的一侧固定安装有抽水泵,所述抽水泵的一侧固定安装有分流盒,所述分流盒是用于将水进行分流的机构。

[0012] 在一种优选的实施方式中,所述过滤机构包括:安装于所述收集盒内部的过滤网,所述过滤网的底部四周固定安装有四根支撑杆,所述支撑杆是用于支撑的结构。

[0013] 在一种优选的实施方式中,所述支撑杆的底部固定安装有过滤板,所述过滤网的一侧固定安装有密封板,所述过滤网是用于对污水进行初步过滤的结构。

[0014] 在一种优选的实施方式中,所述密封板的一侧固定安装有把手,所述把手呈现“U”字形形状,所述把手是用于带动密封板拉出的结构。

[0015] 与现有技术相比,本实用新型的有益效果是:

[0016] 1、该废气除尘和VOC回收的一体化装置,通过进风泵和出风泵的同时运行,从而加快废气进入过滤,从而提高了该废气除尘和VOC回收的一体化装置的过滤量,废气进入除尘箱内部后通雾化水帘将水雾化后呈水帘状喷出,从而对进入的废气进行冲洗,从而吸附废气中的灰尘以及可被水吸附的voc,通过水洗过滤器和空气过滤器对废气进行双层过滤,旋转喷头可以旋转喷水从而可以全面的水洗过滤器进行冲洗,将其表面附着的灰尘进行冲洗,避免了冲洗不全面导致灰尘堵塞过滤孔,从而造成过滤量下降的问题,提高了该废气除尘和VOC回收的一体化装置的实用性;

[0017] 2、该废气除尘和VOC回收的一体化装置,通过排污口将污水送入收集盒内部,通过过滤网进行初步过滤,再通过过滤板进行二次过滤,避免杂质进入软管后堵塞雾化水帘和选择喷头,同时放置收集盒内部出现沉淀导致抽水泵发生堵塞,当需要对过滤网和过滤板进行清理时,拉动把手,使得密封板脱离收集盒内部一侧,从而取出过滤网和过滤板进行清理,提高了该废气除尘和VOC回收的一体化装置的实用性以及便捷性。

附图说明

[0018] 图1为本实用新型中的整体结构示意图;

[0019] 图2为本实用新型中的除尘箱示意图;

[0020] 图3为本实用新型中的voc回收装置示意图;

[0021] 图4为本实用新型中的收集盒示意图;

[0022] 图5为本实用新型中的过滤网示意图。

[0023] 1、除尘箱;11、排污口;12、侧板;13、进风管;14、进风泵;15、雾化水帘;16、连接器;17、旋转喷头;18、水洗过滤器;19、空气过滤器;2、voc回收装置;21、挡板;22、出风管;23、出风泵;3、收集盒;31、软管;32、抽水泵;33、分流盒;4、过滤网;41、支撑杆;42、过滤板;43、密封板;44、把手。

具体实施方式

[0024] 下面将结合本实用新型实施例中的附图,对本实用新型实施例中的技术方案进行清楚、完整地描述,显然,所描述的实施例仅仅是本实用新型一部分实施例,而不是全部的实施例。基于本实用新型中的实施例,本领域普通技术人员在没有做出创造性劳动前提下所获得的所有其他实施例,都属于本实用新型保护的范围。

[0025] 结合附图1-图5,在本实施方式中,一种废气除尘和VOC回收的一体化装置,包括:除尘箱1,除尘箱1的内部底部固定安装有排污口11,除尘箱1的左侧固定安装有侧板12,侧板12的一侧固定安装有进风管13,进风管13的内部固定安装有进风泵14,除尘箱1的内部顶左侧固定安装有雾化水帘15,除尘箱1的内部顶部左侧同时固定安装有连接器16,连接器16的内部固定安装有旋转喷头17,除尘箱1的内部中间固定安装有水洗过滤器18,除尘箱1的内部右侧固定安装有空气过滤器19。

[0026] 具体地,主体机构是用于该废气除尘和VOC回收的一体化装置的除尘结构,通过进风泵14将废气吸入后通过雾化水帘15喷出的雾化水幕从而将废气中灰尘及可被水吸附的voc进行吸附,通过水洗过滤器18和空气过滤器19对废气进行双层过滤,通过旋转喷头17在连接器16内部的旋转,从而对水洗过滤器18进行全方位清洗,从而提高了该废气除尘和VOC回收的一体化装置的实用性。

[0027] 除尘箱1的一侧固定安装有回收机构,回收机构包括:安装于除尘箱1右侧的voc回收装置2,voc回收装置2的一侧固定安装有挡板21。

[0028] 挡板21的一侧固定安装有出风管22,出风管22的内部固定安装有出风泵23。

[0029] 具体地,回收机构是用于该废气除尘和VOC回收的一体化装置对废气中voc进行回收的结构,通过voc回收装置2进行回收,通过出风泵23将过滤后的气体通过出风管22排出,提高了该废气除尘和VOC回收的一体化装置的出风量。

[0030] 除尘箱1的底部固定安装有循环机构,循环机构包括:安装于除尘箱1底部的收集盒3,收集盒3的一侧固定安装有软管31。

[0031] 软管31的一侧固定安装有抽水泵32,抽水泵32的一侧固定安装有分流盒33。

[0032] 具体地,循环机构是用于该废气除尘和VOC回收的一体化装置的水循环结构,通过抽水泵32从软管31将收集盒3内部底部过滤后的水吸入后,送入分流盒33内部,通过分流盒33分流后送入旋转喷头17和雾化水帘15内部,提高了该废气除尘和VOC回收的一体化装置的实用性。

[0033] 循环机构的内部活动连接有过滤机构,过滤机构包括:安装于收集盒3内部的过滤网4,过滤网4的底部四周固定安装有四根支撑杆41。

[0034] 支撑杆41的底部固定安装有过滤板42,过滤网4的一侧固定安装有密封板43。

[0035] 密封板43的一侧固定安装有把手44,把手44呈现“U”字形形状。

[0036] 具体地,过滤机构是用于该废气除尘和VOC回收的一体化装置对污水进行过滤的结构,通过过滤网4将污水中的泥沙杂质进行初步过滤,再通过过滤板42对污水内部小颗粒杂质进行深度过滤,从而避免收集盒3内部底部发生沉淀,也避免了循环系统发生堵塞的问题,提高了该废气除尘和VOC回收的一体化装置的实用性。

[0037] 工作原理:首先,通过进风管13内部进风泵14的运行,从而将废气吸入除尘箱1内壁,通过抽水泵32的运行,从而将收集盒3内部底部的水通过软管31抽出后,送入到分流盒

33的内部,通过分流盒33将水流分成两份后,送入雾化水帘15和旋转喷头17的内部,通过雾化水帘15喷出的雾化水幕,对送入除尘箱1内部废气中的灰尘以及可被水吸附的voc进行吸附,通过水洗过滤器18和空气过滤器19对废气进行双层过滤后送入voc回收装置2内部,通过旋转喷头17的转动,从而调节喷射角度,将旋转喷头17内部的水喷向水洗过滤器18,对水洗过滤器18表面吸附的灰尘进行冲洗,避免了水洗过滤器18因灰尘堵塞过滤孔导致过滤量下降的问题,污水通过除尘箱1顶部底部的排污口11排入到收集盒3内部,通过收集盒3内部的过滤网4对排污口11排入的污水进行初步过滤,过滤掉污水中的灰尘以及杂质,过滤后的污水落在过滤板42的上方,通过过滤板42对污水进行二次过滤,过滤污水中较小的杂质以及颗粒,防止污水进入软管31后导致旋转喷头17和雾化水帘15发生堵塞,同时也避免了收集盒3内部底部发生沉淀,导致软管31发生堵塞的问题,提高了该废气除尘和VOC回收的一体化装置的实用性以及使用寿命,当需要对过滤网4和过滤板42进行清理时,拉动把手44,从而使得密封板43向外移动,从而带动过滤网4和过滤板42取出,清洗后放回即可,过滤后的水进入收集盒3内部底部进行循环,通过voc回收装置2处理后的气体,通过出风管22内部出风泵23的运行,从而带动气体排出。

[0038] 尽管参照前述实施例对本实用新型进行了详细的说明,对于本领域的技术人员来说,其依然可以对前述各实施例所记载的技术方案进行修改,或者对其中部分技术特征进行等同替换,凡在本实用新型的精神和原则之内,所做的任何修改、等同替换、改进等,均应包含在本实用新型的保护范围之内。

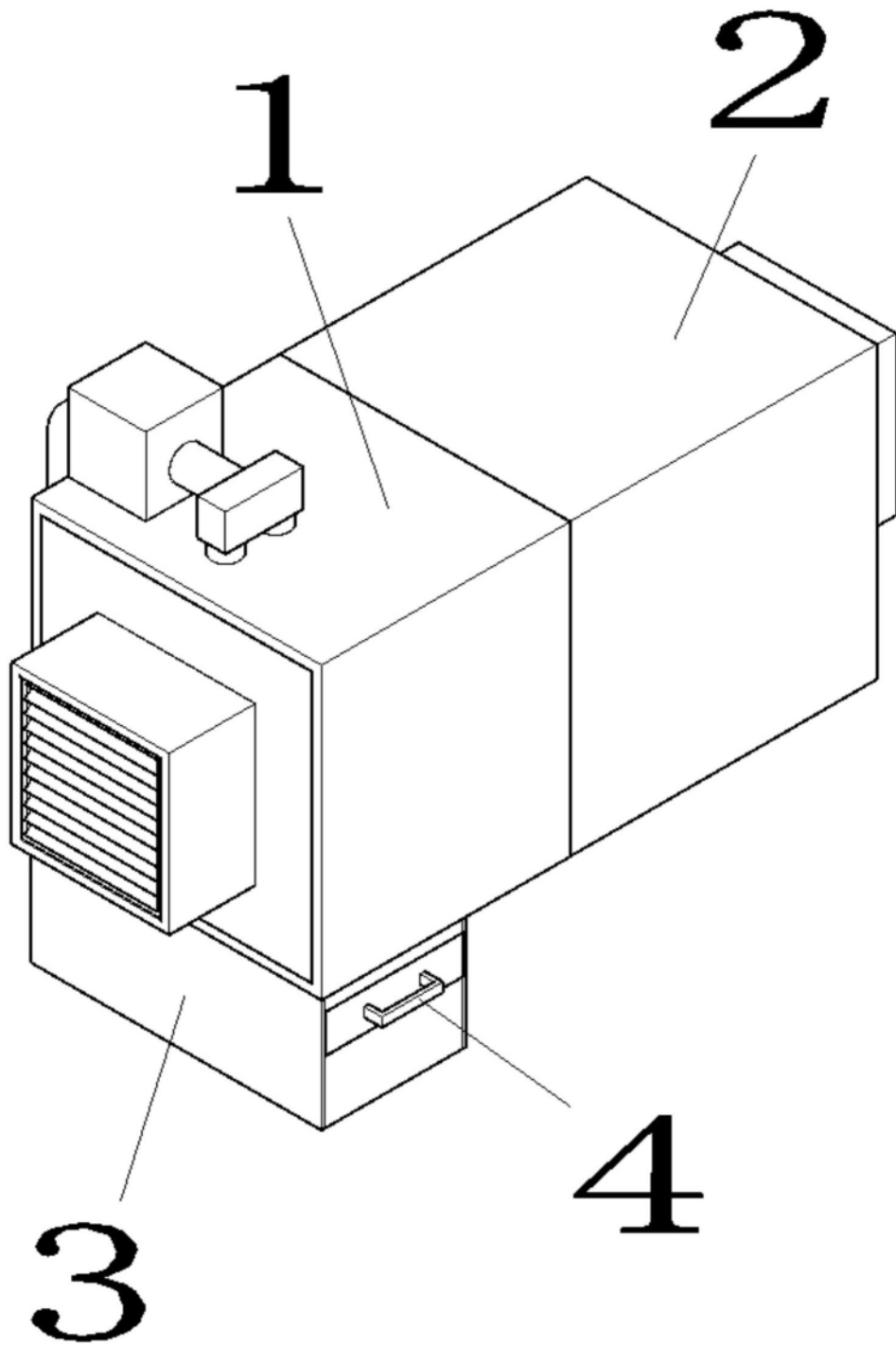


图1

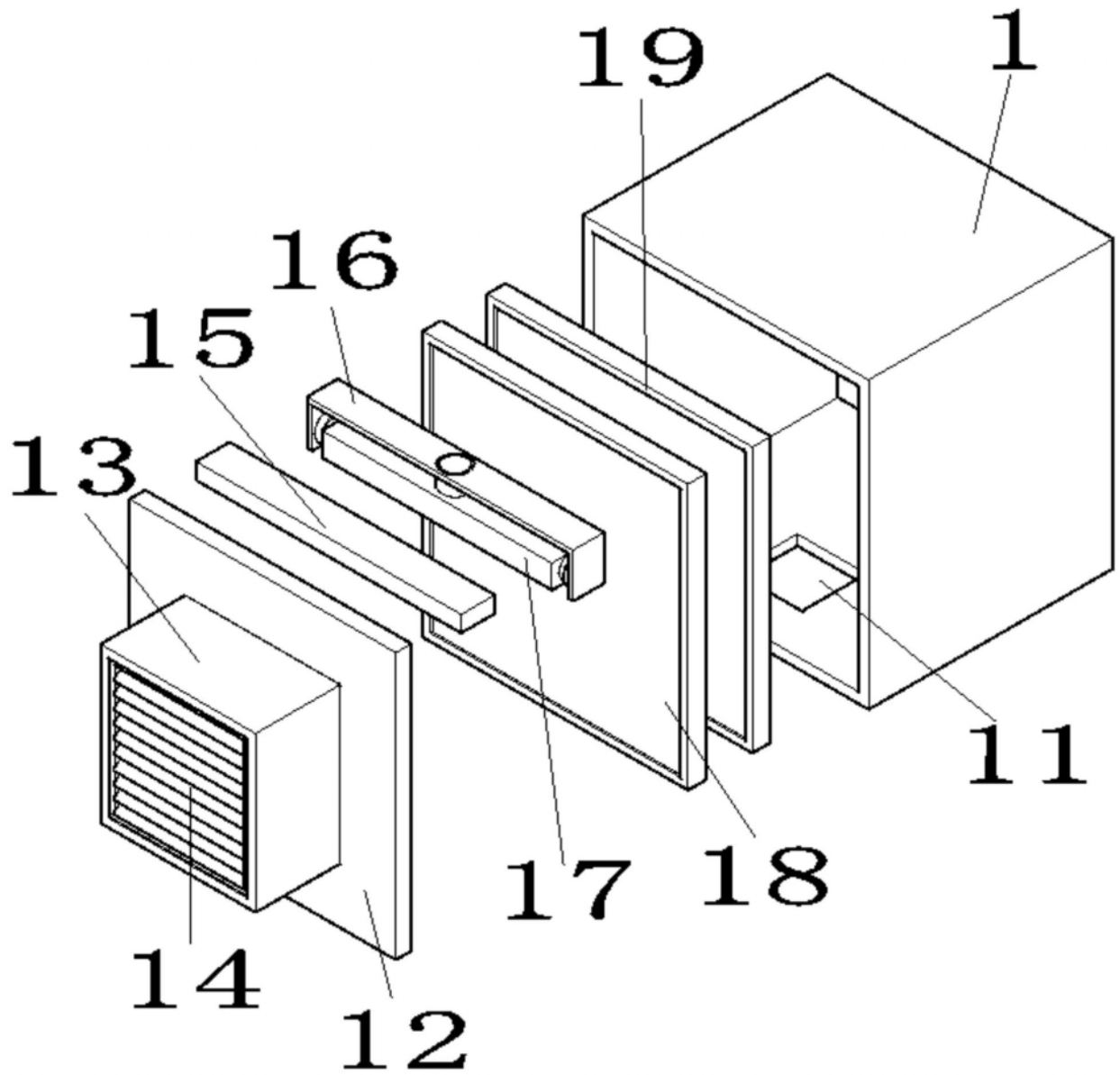


图2

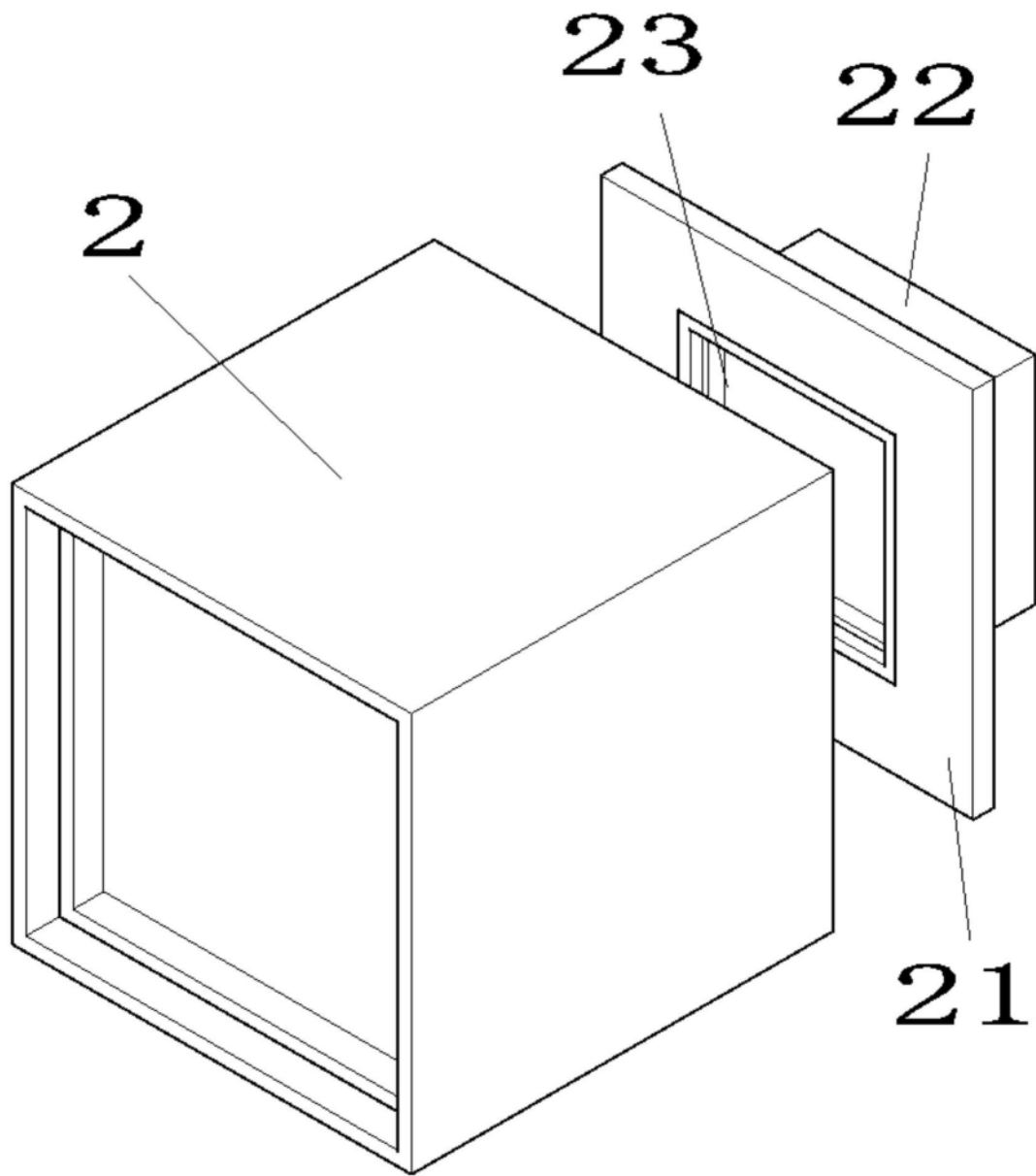


图3

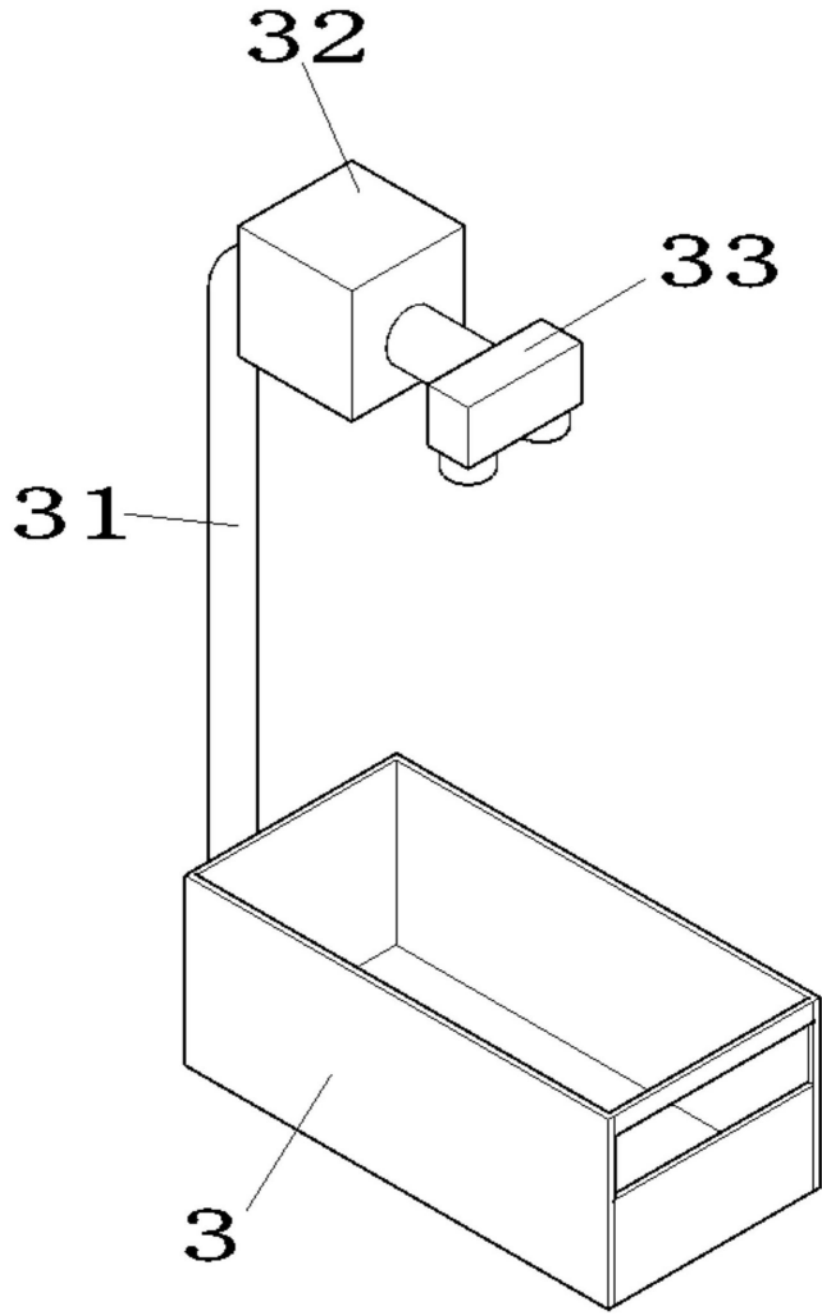


图4

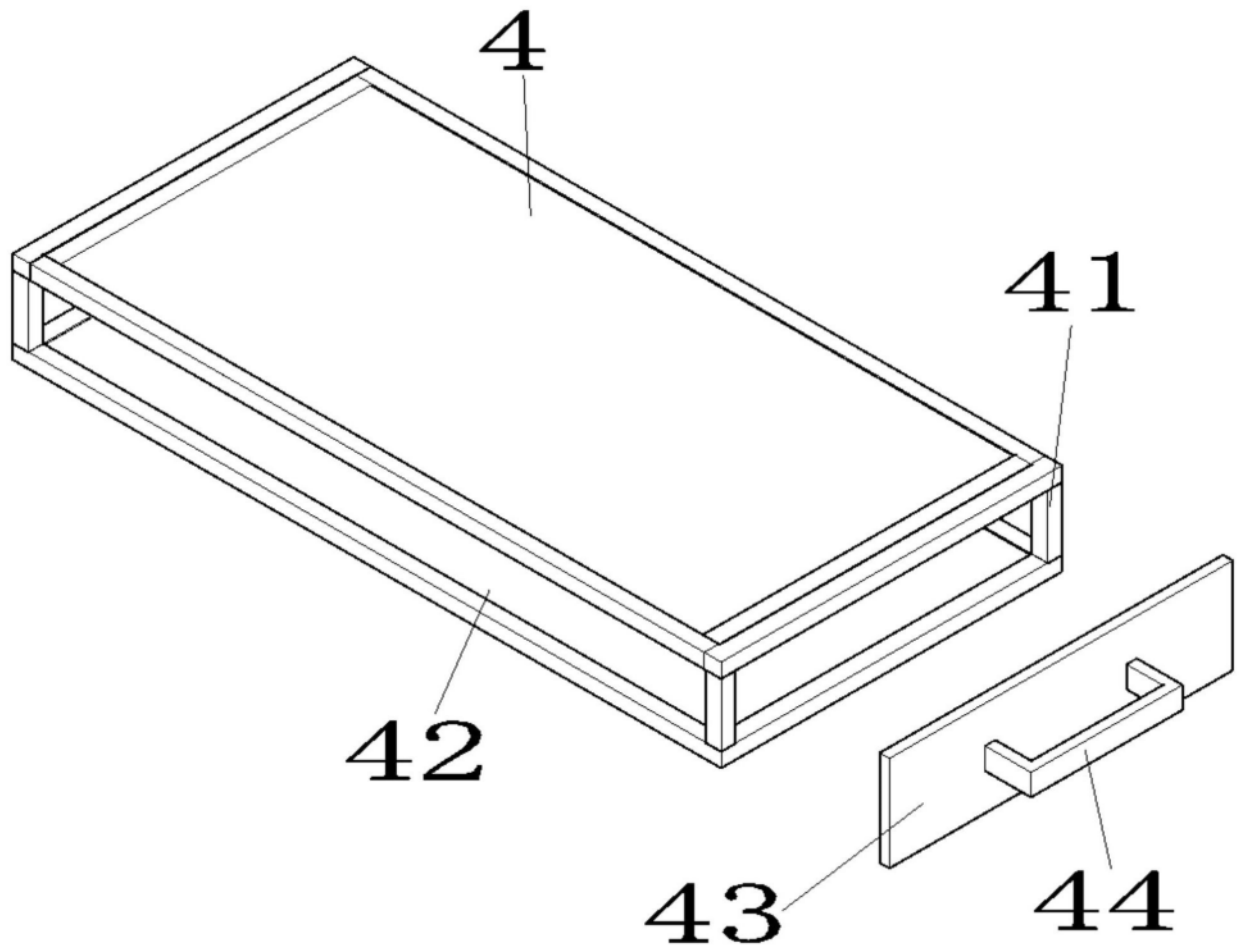


图5