



SPF ECONOMIE, P.M.E.,
CLASSES MOYENNES & ENERGIE

NUMERO DE PUBLICATION : 1016362A6
NUMERO DE DEPOT : 2004/0609
Classif. Internat. : E04H
Date de délivrance le : 05 Septembre 2006

Le Ministre de l'Economie,

Vu la loi du 28 Mars 1984 sur les brevets d'invention, notamment l'article 22;
Vu l'arrêté royal du 2 Décembre 1986 relatif à la demande, à la délivrance et au maintien en vigueur des brevets d'invention, notamment l'article 28;

Vu le procès verbal dressé le 13 Décembre 2004 à 15H40 à l'Office de la Propriété Intellectuelle

ARRETE :

ARTICLE 1.- Il est délivré à : SCHEES Marcel
rue de l'Amende 3, B-1457 WALHAIN(BELGIQUE)

un brevet d'invention d'une durée de 6 ans, sous réserve du paiement des taxes annuelles, pour : PROCEDE POUR LA REALISATION D'OUVRAGES ENGENIE CIVILE ET OUVRAGE OBTENU SUIVANT LE PROCEDE.

ARTICLE 2.- Ce brevet est délivré sans examen préalable de la brevetabilité de l'invention, sans garantie du mérite de l'invention ou de l'exactitude de la description de celle-ci et aux risques et périls du(des) demandeurs(s).

Pour expédition certifiée conforme

Bruxelles, le 05 Septembre 2006
PAR DELEGATION SPECIALE :



DRISQUE S.
Conseiller



S. DRISQUE
Conseiller

PROCEDE POUR LA REALISATION D'OUVRAGES ENGENIE
CIVILE ET OUVRAGE OBTENU SUIVANT LE PROCEDE.

La présente invention concerne un procédé pour la réalisation de parois ou de murs pour ouvrages en génie civil ainsi qu'un tel ouvrage obtenu suivant le procédé.

Dans le domaine de la construction d'ouvrages en génie civil tels que les piscines ou les bassins de retenue de lisier ou d'eau par exemple, il est bien connu de réaliser préalablement une opération de fouille, c'est-à-dire une opération de creusement d'une fosse dans laquelle l'ouvrage sera enterré, puis de réaliser un radier de résistance en béton armé qui forme le fond de l'ouvrage. A cet effet, le sol est préalablement terrassé puis un grillage métallique est posé sur le sol avant de couler le béton sur le grillage. Préalablement à la coulée du béton du radier des tiges métalliques formant une armature sont enfoncées verticalement dans le sol le long d'une ligne droite, courbe ou autre afin de constituer une armature pour des blocs de coffrage constituant la paroi de l'ouvrage. Ces blocs de coffrage creux, tels que des blocs à bancher par exemple, sont ensuite enfilés un à un sur les tiges verticales en formant des rangs en quinconce, puis le béton est coulé par le dessus dans les creux des blocs de coffrage afin de réaliser une paroi en béton armé très résistante mécaniquement.

Ce type de procédé présente l'inconvénient d'être particulièrement long et fastidieux. En effet, l'enfilage des blocs de coffrage sur les tiges métalliques est particulièrement difficile notamment lorsque les parois sont hautes, ce qui grève considérablement le temps et le coût de fabrication de ces ouvrages.

L'un des buts de l'invention est donc de remédier à cet inconvénient en proposant un procédé pour la réalisation d'ouvrages en génie civil particulièrement facile à mettre en œuvre et présentant toute la sécurité requise.

A cet effet et conformément à l'invention, il est proposé un procédé pour la construction d'une paroi en béton armé destinée à la réalisation d'ouvrage en génie

civil, tel qu'une piscine ou un bassin de retenu de lisier par exemple, remarquable en ce que, le sol étant préalablement terrassé, on met en oeuvre au moins les étapes successives suivantes : positionnement à intervalle
5 régulier de moyens de mise à niveau, puis positionnement sur lesdits moyens de mise à niveau de moyens de support, puis positionnement d'au moins une rangée de blocs de coffrage creux sur lesdits moyens de support de manière à procurer un espace libre entre le sol et la face inférieure
10 du premier rang de blocs de coffrage, puis positionnement de premières armatures verticales à l'intérieur des creux des blocs de coffrage de telle sorte que lesdites armatures s'étendent globalement depuis le sol jusqu'au niveau de la face supérieure du rang supérieur des blocs de coffrage et
15 finalement, positionnement de secondes armatures horizontales s'étendant globalement au niveau du sol de telle sorte que les premières armatures verticales coopèrent avec les secondes armatures horizontales avant que ne soit coulés une dalle de fond recouvrant les
20 armatures horizontales et/ou du béton par le dessus dans les creux des blocs de coffrage.

De manière particulièrement avantageuse, les secondes armatures horizontales sont avantageusement positionnées de telle sorte qu'elles s'entrelacent avec la partie
25 inférieure des premières armatures verticales introduites dans les creux des blocs de coffrage.

Accessoirement, les secondes armatures horizontales sont, de préférence, positionnées de telle sorte qu'elles se croisent avec les moyens de support.

30 Enfin, le béton de la dalle de fond est coulé simultanément au béton dans les blocs de coffrage creux.

Un autre objet de l'invention concerne un ouvrage de génie civil tel qu'une piscine, un bassin de retenue de lisier ou d'eau ou similaire comportant au moins une paroi
35 en béton armé constitué de blocs de coffrage creux dans lesquels sont positionnées des armatures métalliques verticales préalablement à la coulée de béton par les creux supérieurs desdits blocs de coffrage remarquable en ce

qu'il est constitué de moyens de mise à niveau horizontal positionné sur un sol terrassé, de moyens de support positionnés sur les moyens de mise à niveau, et d'armatures horizontales aptes à coopérer avec les armatures
5 verticales.

D'autres avantages et caractéristiques ressortiront mieux de la description qui va suivre d'un exemple de réalisation, donné à titre d'exemple non limitatif, du procédé pour la réalisation d'ouvrages de génie civil et un
10 ouvrage de génie civil obtenu selon le procédé conforme à l'invention, en référence aux figures annexées sur lesquelles :

- la figure 1 est une vue en perspective d'une paroi d'un ouvrage en génie civile conforme à l'invention,
- 15 - la figure 2 est une vue de face de la paroi conforme à l'invention représentée sur la figure 1,
- la figure 3 est une vue de dessus de la paroi conforme à l'invention représentée sur la figure 1,
- la figure 4 est une vue de côté de la paroi
20 conforme à l'invention représentée sur la figure 1.

On décrira dans cet exemple particulier, non limitatif, un mur en béton armé d'un bassin de retenue de lisier ; toutefois le mur en béton armé suivant l'invention trouvera de nombreuses applications notamment dans le
25 domaine de la construction des piscines.

En référence aux figures 1 à 4, le mur en béton armé est constitué de plots 1 en béton partiellement enterrés dans un sol 2 constitué de gravillons et de sable tassés, c'est-à-dire dans un sol terrassé, et de préférence
30 régulièrement espacés suivant un intervalle a le long d'une droite. On notera que les plots 1 permettent une mise à niveau parfaitement horizontal du mur, l'espacement régulier desdits plots ainsi que l'horizontalité de leur face supérieure étant obtenue avantageusement au moyen d'un
35 dispositif de mesure utilisant un faisceau laser extrêmement précis.

Il est bien évident que ces plots 1 peuvent être disposés à intervalles irréguliers le long d'une ligne

courbe ou similaire sans pour autant sortir du cadre de l'invention. De plus, lesdits plots peuvent être obtenus dans un matériau portant quelconque tel que du ciment par exemple.

5 Le mur est constitué, par ailleurs, en référence aux figures 1 à 4, par deux rails 3a et 3b obtenus dans un matériau compatible avec le béton, de l'acier par exemple, consistant dans deux tubes de section globalement rectangulaire ou carré. Ces rails 3a et 3b sont positionnés
10 sur les plots 1 de telle sorte que lesdits rails 3a et 3b s'étendent parallèlement. Des entretoises 4 sont positionnées sur les rails 3a et 3b de telle sorte qu'elles s'étendent perpendiculairement à ces derniers suivant un intervalle régulier b. Ces entretoises 4 consistent, par
15 exemple, dans des tubes en acier de section rectangulaire ou carré. Des blocs de coffrage creux 5 tels que des blocs à bancher prennent appui sur deux entretoises 4 successives afin de former un premier rang 6.

Il est bien évident que, en fonction des dimensions
20 des blocs de coffrage 5 et de la hauteur du mur souhaitée, un ou plusieurs rangs de blocs de coffrage 5 peuvent être montés, chaque bloc de coffrage 5 étant joint au bloc adjacent, supérieur et/ou inférieur par du mortier, du ciment ou analogue.

25 Le mur comprend, par ailleurs, des armatures horizontales 7 consistant avantageusement dans des étriers métalliques en forme générale de U et positionnés de telle sorte que les branches du U s'étendent vers l'intérieur de la construction, une première branche 7a dite supérieure
30 s'étendant au dessus des rails 3a et 3b, entre ces derniers et la face inférieure du premier rang 6 des blocs de coffrage, et une seconde branche 7b dite inférieure s'étendant sous lesdits rails 3a et 3b. Ledit mur comprend également des armatures verticales 8 consistant, de la même
35 manière que précédemment, dans des étriers métalliques en forme générale de U. Ces armatures verticales 8 s'étendent dans les creux des blocs de coffrage 5 de telle sorte que les branches 7a et 7b des armatures horizontales 7

s'étendent entre les branches des armatures verticales 8, la partie coudée des armatures verticales 8 reliant les deux branches de ces dernières s'étendant en dessous des branches inférieures 7b des armatures horizontales 7.

5 On expliquera maintenant les différentes étapes de la construction d'un mur en béton armé suivant l'invention, en référence aux figures 1 à 4.

Le sol étant préalablement terrassé, c'est-à-dire aplani, on positionne à intervalle régulier a des plots 1, 10 puis on positionne sur lesdits plots des rails 3a et 3b de telle sorte que lesdits rails 3a et 3b s'étendent parallèlement, puis on positionne sur les rails 3a,3b des entretoises 4 de telle sorte qu'elles s'étendent perpendiculairement à ces derniers suivant un intervalle 15 régulier b. On monte alors un mur constitué d'au moins une rangée de blocs de coffrage creux sur lesdites entretoises 4 de manière à procurer un espace libre entre le sol et la face inférieure du premier rang 6 de blocs de coffrage 5, chaque bloc 5 prenant appui sur deux entretoises 4 20 successives.

Ensuite, on positionne des premières armatures verticales 8 à l'intérieur des creux des blocs de coffrage 5 de telle sorte que lesdites armatures 8 s'étendent 25 globalement depuis le sol 2 jusqu'au niveau de la face supérieure du rang supérieur des blocs de coffrage 5. On positionne alors des secondes armatures horizontales 7 de telle sorte que les branches 7a et 7b des armatures horizontales 7 s'étendent entre les branches des armatures verticales 8, la partie coudée des armatures verticales 8 30 reliant les deux branches de ces dernières s'étendant en dessous des branches inférieures 7b des armatures horizontales 7 et les branches supérieures 7a et inférieures 7b s'étendant respectivement au dessus et en dessous des rails 3a et 3b.

35 Finalement une dalle de fond dit radier recouvrant les armatures horizontales 7 est coulée et, de préférence simultanément, du béton est coulé dans les creux des blocs de coffrage 5.

Il est bien évident que les plots 1 peuvent être substitués par tout moyen de mise à niveau équivalents, que les rails 3a, 3b et les entretoises 4 peuvent être remplacés par tout autres moyens équivalents et que les
5 armatures horizontales 7 et verticales 8 peuvent présenter une forme quelconque sans pour autant sortir du cadre de l'invention.

Enfin, il va de soi que le procédé de fabrication d'un mur en béton armé conforme à l'invention ainsi que le
10 mur obtenu suivant ce procédé peut être adapté à tous les types d'ouvrages en génie civile comprenant un ou plusieurs murs en béton armé et que les exemples que l'on vient de donner sont en aucun cas limitatifs quant aux domaines d'application de l'invention.

REVENDECATIONS

1 - Procédé pour la construction d'une paroi en béton armé destiné à la réalisation d'ouvrage de génie civil tel qu'une piscine, un bassin de retenu de lisier ou d'eau ou similaire **caractérisé** en ce que, le sol étant préalablement
5 terrassé, on met en oeuvre au moins les étapes successives suivantes :

- positionnement à intervalle régulier de moyens de mise à niveau horizontal (1), puis

10 - positionnement sur lesdits moyens de mise à niveau de moyens de support (3a,3b,4), puis

- positionnement d'au moins une rangée de blocs de coffrage creux (5) sur lesdits moyens de support (3a,3b,4) de manière à procurer un espace libre entre le sol (2) et la face inférieure du premier rang (6) de blocs de
15 coffrage (5), puis

- positionnement de premières armatures verticales (8) à l'intérieur des creux des blocs de coffrage (5) de telle sorte que lesdites armatures (8) s'étendent globalement depuis le sol (2) jusqu'au niveau de
20 la face supérieure du rang supérieur des blocs de coffrage (5) et finalement,

- positionnement de secondes armatures horizontales (7) s'étendant globalement au niveau du sol (2) de telle sorte que les premières armatures
25 verticales (8) coopèrent avec les secondes armatures horizontales (7) avant que ne soit coulés une dalle de fond dit radier recouvrant les armatures horizontales (7) et/ou le béton par le dessus dans les creux des blocs de coffrage (5).

30 2 - Procédé selon la revendication précédente **caractérisée** en ce que les secondes armatures horizontales (7) sont positionnées de telle sorte qu'elles s'entrelacent avec la partie inférieure des premières armatures verticales (8).

35 3 - Procédé selon l'une quelconques des revendications précédentes **caractérisé** en ce que les secondes armatures horizontales (7) sont positionnées de

telle sorte qu'elles s'entrelacent avec les moyens de support (3a, 3b, 4).

4 - Procédé selon l'une quelconque des revendications précédentes **caractérisé** en ce que le béton de la dalle de fond est coulé simultanément au béton dans les blocs de coffrage creux (5).

5 - Ouvrage de génie civil telle qu'une piscine, un bassin de retenue de lisier ou d'eau ou similaire comportant au moins une paroi en béton armé constitué de blocs de coffrage creux (5) dans lesquels sont positionnées des armatures métalliques verticales (8) préalablement à la coulée de béton par les creux supérieurs desdits blocs de coffrage (5) **caractérisé** en ce qu'il est constitué de moyens de mise à niveau horizontal (1) positionnés sur un sol terrassé, de moyens de support (3a, 3b, 4), positionnés sur les moyens de mise à niveau (1), et d'armatures horizontales (7) aptes à coopérer avec les armatures verticales (8).

6 - Ouvrage de génie civil suivant la revendication 5 **caractérisé** en ce que les moyens de mise à niveau sont constitués de plots (1) obtenus dans un matériau portant tel que du ciment ou du béton, par exemple, et positionnés à intervalles réguliers (a) le long d'une ligne.

7 - Ouvrage de génie civil suivant la revendication 6 **caractérisé** en ce que les moyens de support sont constitués d'au moins deux rails (3a, 3b) obtenus dans un matériau compatible avec le béton et apte à être positionnés sur les plots (1) de telle sorte que lesdits rails (3a, 3b) s'étendent parallèlement.

8 - Ouvrage de génie civil suivant la revendication 7 **caractérisé** en ce que les moyens de support sont constitués d'entretoises (4) aptes à prendre appui sur les rails (3a, 3b) à intervalles réguliers (b) de telle sorte que chaque bloc (5) du premier rang (6) de blocs de coffrage (5) de la paroi prenne appui sur deux entretoises (4) successives.

9 - Ouvrage de génie civil suivant l'une quelconque des revendications 5 à 8 **caractérisé** en ce que les

2004/0609

- 9 -

armatures horizontales (7) et verticales (8) consistent dans des étriers métalliques en forme générale de U.

fig.1

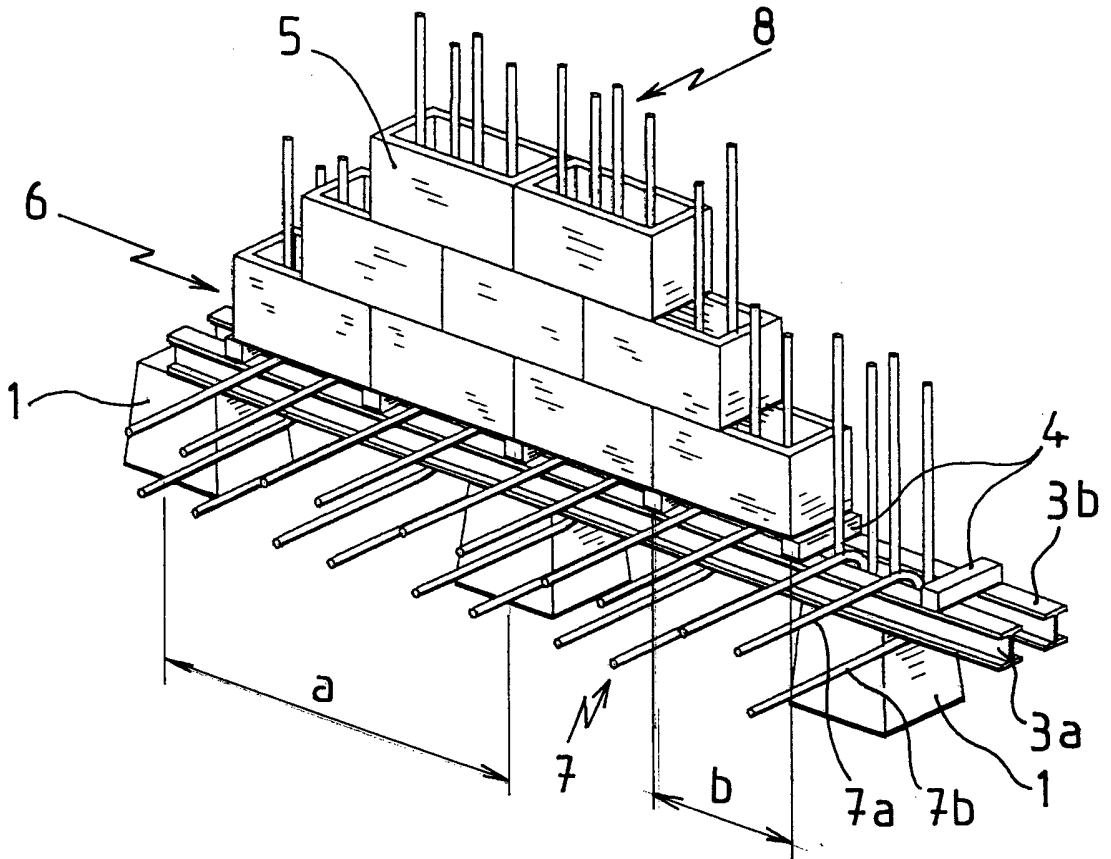


fig.2

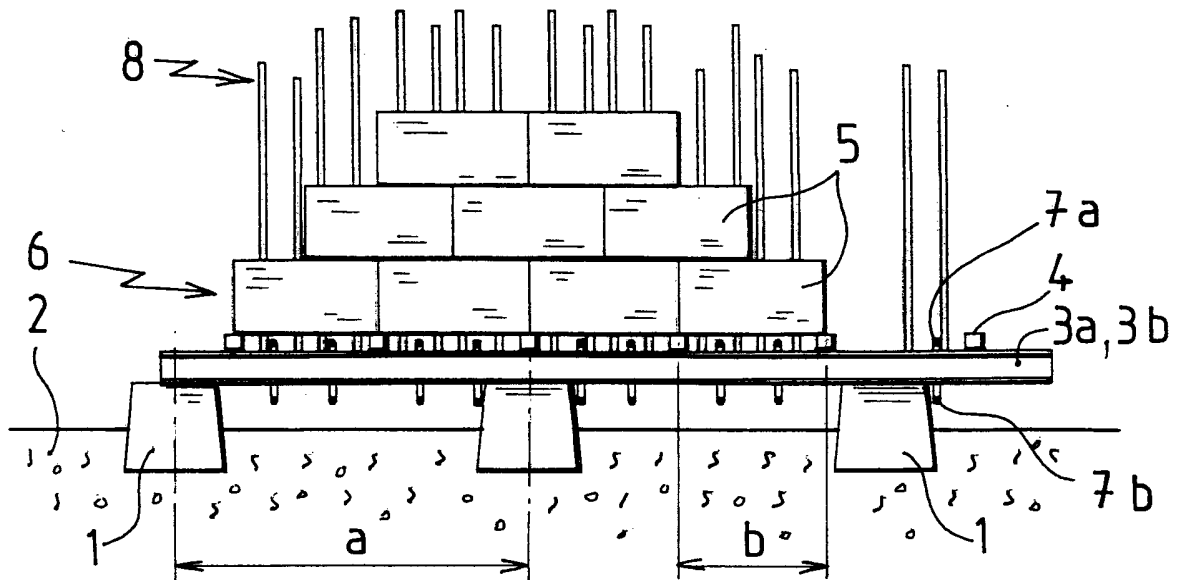


fig. 3

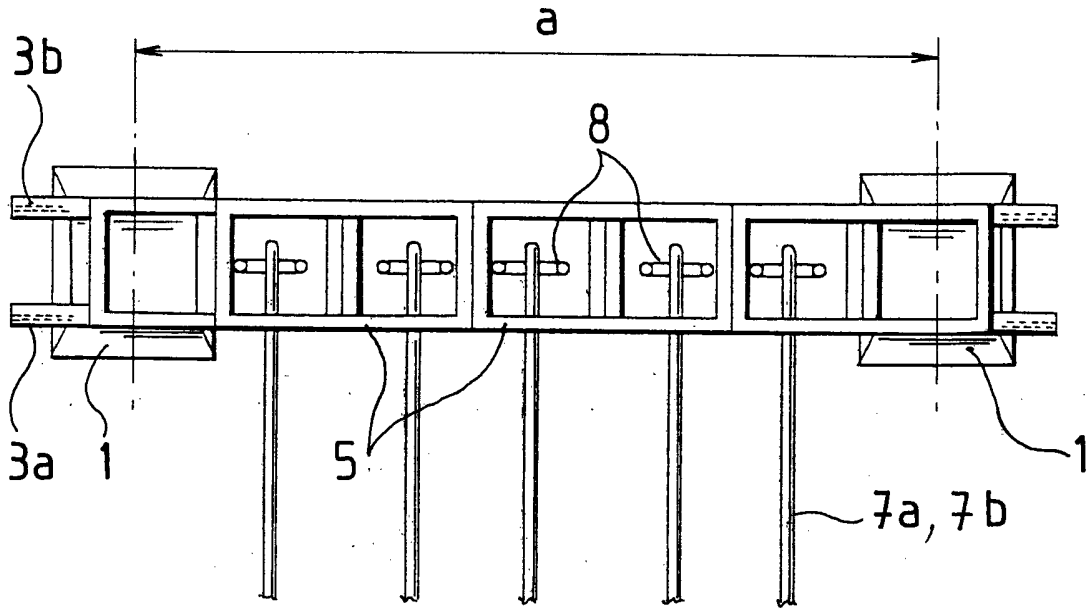
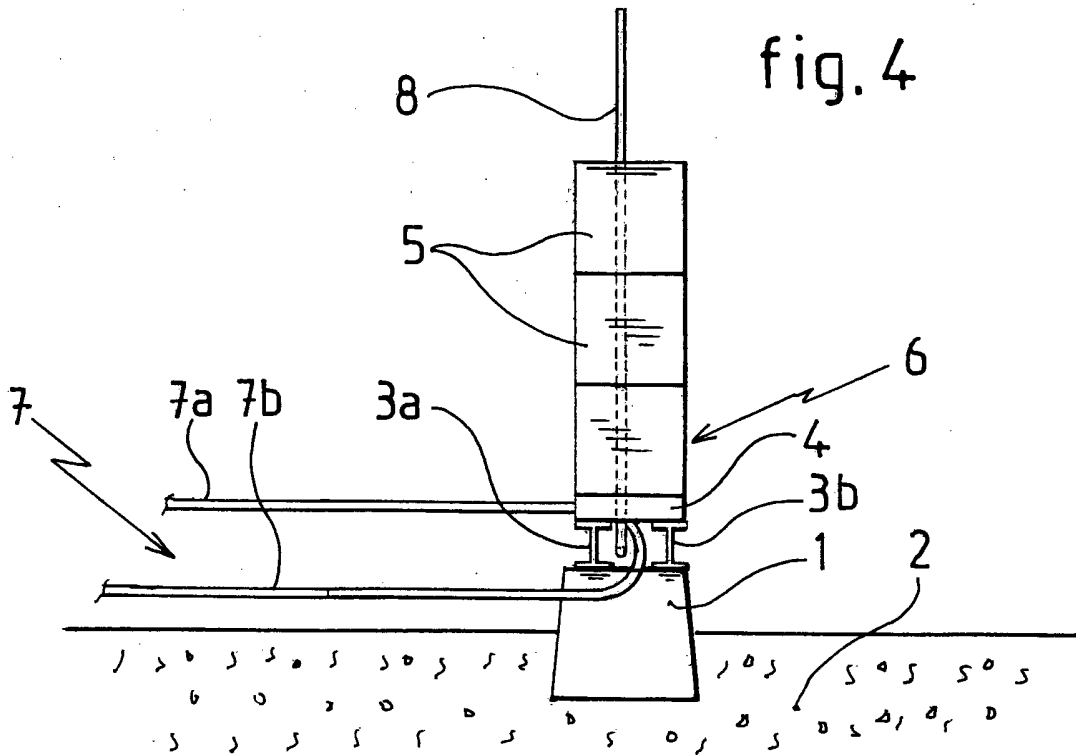


fig. 4



200410609

12

ABREGE

**PROCEDE POUR LA REALISATION D'OUVRAGES ENGENIE
CIVILE ET OUVRAGE OBTENU SUIVANT LE PROCEDE.**

La présente invention concerne un procédé pour la construction d'une paroi en béton armé destiné à la réalisation d'ouvrage en génie civil tel qu'une piscine, un bassin de retenu d'eau ou similaire remarquable en ce que, le sol étant préalablement terrassé, on met en oeuvre au moins les étapes successives suivantes : positionnement à intervalle régulier de moyens de mise à niveau horizontal, puis positionnement sur lesdits moyens de mise à niveau de moyens de support, puis positionnement de blocs de coffrage creux sur lesdits moyens de support de manière à procurer un espace libre entre le sol et la face inférieure du premier rang de blocs de coffrage, puis positionnement de premières armatures verticales à l'intérieur des blocs de coffrage creux de telle sorte que lesdites armatures s'étendent globalement depuis le sol jusqu'à la face supérieure du dernier rang des blocs de coffrage et finalement, positionnement de secondes armatures horizontales s'étendant globalement au niveau du sol de telle sorte que les premières armatures verticales coopèrent avec les secondes armatures horizontales avant que ne soit coulée une dalle de fond dit recouvrant les armatures horizontales et/ou le béton par les creux supérieurs des blocs de coffrage.

Un autre objet de l'invention concerne un ouvrage en génie civil obtenu selon le procédé.