



(12) 实用新型专利

(10) 授权公告号 CN 222676107 U

(45) 授权公告日 2025. 03. 28

(21) 申请号 202420761111.3

(22) 申请日 2024.04.15

(73) 专利权人 师宗县畜旺养殖有限公司
地址 655700 云南省曲靖市师宗县雄壁镇
瓦鲁村委会大瓦鲁村北头沙塘子

(72) 发明人 殷保伟

(74) 专利代理机构 深圳国联专利代理事务所
(特殊普通合伙) 44465
专利代理师 钟志芸

(51) Int. Cl.

A47L 11/00 (2006.01)

A47L 11/40 (2006.01)

A01K 1/01 (2006.01)

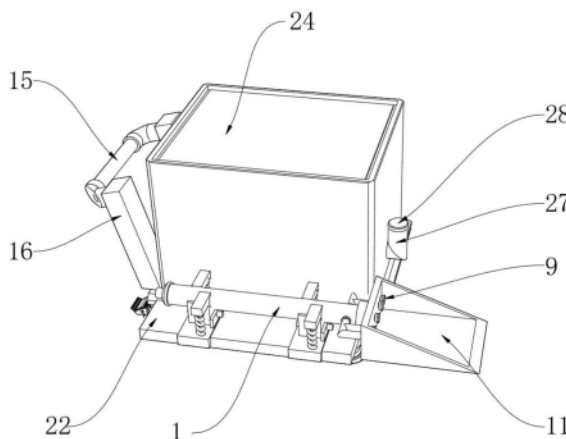
权利要求书1页 说明书4页 附图4页

(54) 实用新型名称

一种猪舍的清理装置

(57) 摘要

本实用新型涉及生猪养殖技术领域,公开了一种猪舍的清理装置,包括握杆和第一承重板,所述握杆的顶端固定连接上塞,所述上塞的内壁固定连接连接管,所述握杆的底端固定连接安装螺纹头,所述安装螺纹头的外壁螺纹连接安装环,所述握杆的内壁螺纹连接螺纹块,所述螺纹块的外壁螺纹连接在螺纹槽的内壁,所述输送管的外壁固定连接在安装槽的内壁,所述第一承重板的外壁设置移动组件。本实用新型中,通过握杆带动安装螺纹头旋转进入安装环的内部可以起到快速安装使用的效果,通过连接管和上塞配合握杆将水输送到输送管的内部通过喷口喷出进行清洗的效果,更好的进行拿取和放置的效果,喷口还具有对铲子进行自动清洁的效果。



1. 一种猪舍的清理装置,包括握杆(1)和第一承重板(12),其特征在于:所述握杆(1)的顶端固定连接有上塞(2),所述上塞(2)的内壁固定连接有连接管(3),所述握杆(1)的底端固定连接有安装螺纹头(4),所述安装螺纹头(4)的外壁螺纹连接有安装环(8),所述握杆(1)的内壁开设有螺纹槽(5),所述握杆(1)的内壁螺纹连接有螺纹块(6),所述螺纹块(6)的外壁螺纹连接在螺纹槽(5)的内壁,所述螺纹块(6)的内壁固定连接有输送管(7),所述输送管(7)的一端固定连接有喷口(9),所述安装环(8)的外壁固定连接有铲子(11),所述铲子(11)的内壁开设有安装槽(10),所述输送管(7)的外壁固定连接在安装槽(10)的内壁,所述第一承重板(12)的外壁设置有移动组件。

2. 根据权利要求1所述的一种猪舍的清理装置,其特征在于:所述移动组件包括连接块(13),所述连接块(13)的上表面固定连接在第一承重板(12)的下表面,所述连接块(13)的内壁转动连接有车轮(14)。

3. 根据权利要求2所述的一种猪舍的清理装置,其特征在于:所述第一承重板(12)的上表面固定连接有推杆(16),所述推杆(16)的外壁固定连接有推把(15)。

4. 根据权利要求3所述的一种猪舍的清理装置,其特征在于:所述第一承重板(12)的外壁固定连接有第二承重板(22),所述第二承重板(22)的上表面固定连接有立板(21)。

5. 根据权利要求4所述的一种猪舍的清理装置,其特征在于:所述立板(21)的内壁固定连接有转轴(20),所述转轴(20)的外壁转动连接有第一卡块(17),所述转轴(20)的外壁转动连接有第二卡块(18)。

6. 根据权利要求5所述的一种猪舍的清理装置,其特征在于:所述第一卡块(17)和第二卡块(18)的下表面均固定连接有弹簧(19),所述弹簧(19)的底端固定连接在第二承重板(22)的上表面。

7. 根据权利要求6所述的一种猪舍的清理装置,其特征在于:所述第一承重板(12)的上表面固定连接有水箱(28),所述水箱(28)的内壁开设有滑槽(23),所述水箱(28)的内壁滑动连接有滤板(24),所述滤板(24)的外壁滑动连接在滑槽(23)的内壁,所述水箱(28)的内壁设置有水泵(25)。

8. 根据权利要求7所述的一种猪舍的清理装置,其特征在于:所述水泵(25)的输出端固定连接有出水管(26),所述出水管(26)的外壁固定连接在水箱(28)的内壁,所述出水管(26)的内壁滑动连接有管塞(27)。

一种猪舍的清理装置

技术领域

[0001] 本实用新型涉及生猪养殖技术领域,尤其涉及一种猪舍的清理装置。

背景技术

[0002] 猪舍是用于饲养猪的建筑物或设施,旨在提供一个适宜的环境,满足猪的生活需求并促进其健康生长,猪舍的卫生和清洁对于猪群的健康和生产效率至关重要,猪舍在使用过程中会积累废物、粪便、尿液和其他污物,如果不及时清理,将导致猪舍环境恶化、细菌滋生和传染病的流行,清理装置能够帮助将废物和污物有效地移除,保持猪舍的清洁和卫生,废物和污物的积累容易吸引害虫和病原体,如苍蝇、蚊子、螨虫、细菌等,这些害虫和病原体可能会传播猪群之间的疾病,并对猪的健康和养殖效果造成威胁,通过使用清理装置,可以及时清理废物,并减少害虫和病原体的滋生和传播。

[0003] 经检索在公告号为:CN217726420U中公开了一种用于猪舍的清理装置,包括养殖场,还包括架设于养殖场内的若干横梁,横梁的底部垂直连接有纵梁,纵梁上设有移动装置,移动装置上连接有清洗装置,清洗装置包括连杆和两个电动伸缩杆,两个电动伸缩杆分别连接于连杆的两端,每个电动伸缩杆上均连接有喷洒水管。进行正常作业时,启动移动装置,移动装置在纵梁上移动,移动装置将清洗装置带到指定位置后,启动电动伸缩杆,将固定在电动伸缩杆上的喷洒水管下放到需要打扫的位置,然后将水源通入到喷洒水管内,喷洒水管对地面进行冲刷,冲刷完的污水从养殖场的排污通道流出,如此循环工作,采用该装置可以大幅降低工作人员的劳动强度。

[0004] 但是该装置在使用的过程中不具有多种处理异物的结构,可能在使用的过程中会有一些顽强的异物无法通过冲刷进行处理的问题。

实用新型内容

[0005] 为了弥补以上不足,本实用新型提供了一种猪舍的清理装置,旨在改善在使用的过程中不具有多种处理异物的结构,可能在使用的过程中会有一些顽强的异物无法通过冲刷进行处理的问题。

[0006] 为实现上述目的,本实用新型提供了如下技术方案:

[0007] 一种猪舍的清理装置,包括握杆和第一承重板,所述握杆的顶端固定连接有上塞,所述上塞的内壁固定连接有连接管,所述握杆的底端固定连接有安装螺纹头,所述安装螺纹头的外壁螺纹连接有安装环,所述握杆的内壁开设有螺纹槽,所述握杆的内壁螺纹连接有螺纹块,所述螺纹块的外壁螺纹连接在螺纹槽的内壁,所述螺纹块的内壁固定连接有输送管,所述输送管的一端固定连接有喷口,所述安装环的外壁固定连接有铲子,所述铲子的内壁开设有安装槽,所述输送管的外壁固定连接在安装槽的内壁,所述第一承重板的外壁设置有移动组件。

[0008] 优选的,所述移动组件包括连接块,所述连接块的上表面固定连接在第一承重板的下表面,所述连接块的内壁转动连接有车轮。

[0009] 优选的,所述第一承重板的上表面固定连接推杆,所述推杆的外壁固定连接推把。

[0010] 优选的,所述第一承重板的外壁固定连接第二承重板,所述第二承重板的上表面固定连接立板。

[0011] 优选的,所述立板的内壁固定连接转轴,所述转轴的外壁转动连接第一卡块,所述转轴的外壁转动连接第二卡块。

[0012] 优选的,所述第一卡块和第二卡块的下表面均固定连接弹簧,所述弹簧的底端固定连接第二承重板的上表面。

[0013] 优选的,所述第一承重板的上表面固定连接水箱,所述水箱的内壁开设有滑槽,所述水箱的内壁滑动连接滤板,所述滤板的外壁滑动连接滑槽的内壁,所述水箱的内壁设置水泵。

[0014] 优选的,所述水泵的输出端固定连接出水管,所述出水管的外壁固定连接水箱的内壁,所述出水管的内壁滑动连接管塞。

[0015] 本实用新型具有如下有益效果:

[0016] 1、本实用新型中,通过握杆带动安装螺纹头旋转进入安装环的内部可以起到快速安装使用的效果,通过连接管和上塞配合握杆将水输送到输送管的内部通过喷口喷出进行清洗的效果,在使用中更好的进行拿取和放置的效果,喷口还具有对铲子进行自动清洁的效果。

[0017] 2、本实用新型中,通过螺纹块从螺纹槽的内内部旋出,使用时输送管为软管,在使用时可以更好的对铲子或握杆进行更换,当结构出现损坏时可以进行维修和更换的效果,降低维修和更换的难度。

[0018] 3、本实用新型中,通过弹簧带动第一卡块和第二卡块在转轴的转动下,通过握杆放入第一卡块和第二卡块的内壁时起到快速放置,并通过弹簧的弹力带动第一卡块和第二卡块可以避免握杆发生脱落的效果。

[0019] 4、本实用新型中,通过滤板滑入滑槽的内壁在使用时可以防止水中异物堵住管道,通过管塞在不使用的过程中可以起到对出水管进行密封的效果防止有异物进入管道内部阻塞的效果。

附图说明

[0020] 图1为本实用新型提出的一种猪舍的清理装置的立体图;

[0021] 图2为本实用新型提出的一种猪舍的清理装置的握杆示意图;

[0022] 图3为本实用新型提出的一种猪舍的清理装置的管塞示意图;

[0023] 图4为本实用新型提出的一种猪舍的清理装置的转轴示意图。

[0024] 图例说明:

[0025] 1、握杆;2、上塞;3、连接管;4、安装螺纹头;5、螺纹槽;6、螺纹块;7、输送管;8、安装环;9、喷口;10、安装槽;11、铲子;12、第一承重板;13、连接块;14、车轮;15、推把;16、推杆;17、第一卡块;18、第二卡块;19、弹簧;20、转轴;21、立板;22、第二承重板;23、滑槽;24、滤板;25、水泵;26、出水管;27、管塞;28、水箱。

具体实施方式

[0026] 下面将结合本实用新型的说明书附图,对本实用新型实施例中的技术方案进行清楚、完整地描述,显然,所描述的实施例仅仅是本实用新型一部分实施例,而不是全部的实施例。基于本实用新型中的实施例,本领域普通技术人员在没有做出创造性劳动前提下所获得的所有其他实施例,都属于本实用新型保护的范围。

[0027] 参照图1-图3,本实用新型提供了一种实施例:一种猪舍的清理装置,包括握杆1和第一承重板12,握杆1的顶端固定连接有上塞2,上塞2的内壁固定连接有连接管3,握杆1的底端固定连接有安装螺纹头4,安装螺纹头4的外壁螺纹连接在安装环8,握杆1的内壁开设有螺纹槽5,握杆1的内壁螺纹连接有螺纹块6,螺纹块6的外壁螺纹连接在螺纹槽5的内壁,螺纹块6的内壁固定连接有输送管7,输送管7的一端固定连接有喷口9,安装环8的外壁固定连接有铲子11,铲子11的内壁开设有安装槽10,输送管7的外壁固定连接在安装槽10的内壁,第一承重板12的外壁设置有移动组件;移动组件包括连接块13,连接块13的上表面固定连接在第一承重板12的下表面,连接块13的内壁转动连接有车轮14;

[0028] 具体的,通过安装螺纹头4旋转进入安装环8的内壁进行安装,通过输送管7端部的螺纹块6旋转进入螺纹槽5的内壁进行安装,水通过输送管7输送到喷口9进行喷出,在使用的过程中可以使用水将地面上的脏物和秽物进行冲洗,通过铲子11可以将一些脏物进行铲起,且通过喷口9在对地面进行冲洗时还具有对铲子11起到自动清洁的效果。

[0029] 参照图3-图4,第一承重板12的上表面固定连接有推杆16,推杆16的外壁固定连接在推把15;第一承重板12的外壁固定连接有第二承重板22,第二承重板22的上表面固定连接在立板21;立板21的内壁固定连接有转轴20,转轴20的外壁转动连接有第一卡块17,转轴20的外壁转动连接有第二卡块18;第一卡块17和第二卡块18的下表面均固定连接在弹簧19,弹簧19的底端固定连接在第二承重板22的上表面;

[0030] 具体的,推动推把15带动推杆16、第一承重板12通过车轮14的转动进行移动,在使用时不仅可以起到对体力消耗降低的效果,还具有更好的移动效果,通过第一卡块17和第二卡块18在转轴20的转动下可以更好的对握杆1进行卡住防止脱落的效果起到快速拿起和放置的作用。

[0031] 参照图3,第一承重板12的上表面固定连接在水箱28,水箱28的内壁开设有滑槽23,水箱28的内壁滑动连接有滤板24,滤板24的外壁滑动连接在滑槽23的内壁,水箱28的内壁设置有水泵25;水泵25的输出端固定连接有出水管26,出水管26的外壁固定连接在水箱28的内壁,出水管26的内壁滑动连接有管塞27;

[0032] 具体的,通过滑槽23和滤板24在使用时可以避免水中杂质进入管道内部,且通过滤板24从滑槽23内部拉出,在使用时还具有快速安装拆卸的效果,管塞27和出水管26在使用时管塞27可以对出水管26的管道口进行密封防止异物进入内部造成阻塞的效果。

[0033] 工作原理:当需要使用该装置时,通过握杆1带动安装螺纹头4旋转进入安装环8的内壁进行安装,在使用的过程中通过输送管7端部的螺纹块6旋转进入螺纹槽5的内壁进行安装,在使用的过程中通过水管进入连接管3和上塞2后通过握杆1和输送管7输送到喷口9进行喷出,在使用的过程中可以使用水将地面上的脏物和秽物进行冲洗,在使用的过程喷口9通过安装槽10可以更好的进行固定和放置,防止在使用的过程中喷口9发生脱落的问题,通过铲子11可以将一些脏物进行铲起,且通过喷口9可以对铲子11起到自动清洁的效

果,在使用的过程中通过推动推把15带动推杆16和第一承重板12再通过车轮14的转动进行移动,在使用的时候可以起到对体力消耗降低的效果,通过第一卡块17和第二卡块18在转轴20的转动下可以更好的对握杆1进行卡住防止脱落的效果,起到快速拿起和放置的作用,在使用的过程中通过第一卡块17和第二卡块18可以通过握杆1进行放置时,通过弹簧19的弹力将握杆1夹在第一卡块17和第二卡块18的内壁进行固定安装,通过立板21内的转轴20转动,可以让第一卡块17和第二卡块18更具稳定性,在使用的过程中通过滤板24滑入滑槽23的内壁时,通过滤板24可以拦截水中的异物和杂质,防止通过水泵25进行抽水时,异物卡入出水管26或握杆1的内部进行阻塞,且在使用的过程中通过管塞27可以在不使用出水管26的时候对出水管26起到密封的效果,在使用的过程中可以避免有脏物或异物进入出水管26造成阻塞的效果,在使用的过程中该装置不仅达到了通过连接管3和上塞2配合握杆1将水输送到输送管7的内部通过喷口9喷出进行清洗的效果,在使用中更好的进行拿起和放置的效果,还具有通过喷口9可以使用水将地面上的脏物和污物进行冲洗的效果,并且通过铲子11还可以对地面的脏物进行铲起处理的效果。

[0034] 最后应说明的是:以上所述仅为本实用新型的优选实施例而已,并不用于限制本实用新型,尽管参照前述实施例对本实用新型进行了详细的说明,对于本领域的技术人员来说,其依然可以对前述各实施例所记载的技术方案进行修改,或者对其中部分技术特征进行等同替换,凡在本实用新型的精神和原则之内,所作的任何修改、等同替换、改进等,均应包含在本实用新型的保护范围之内。

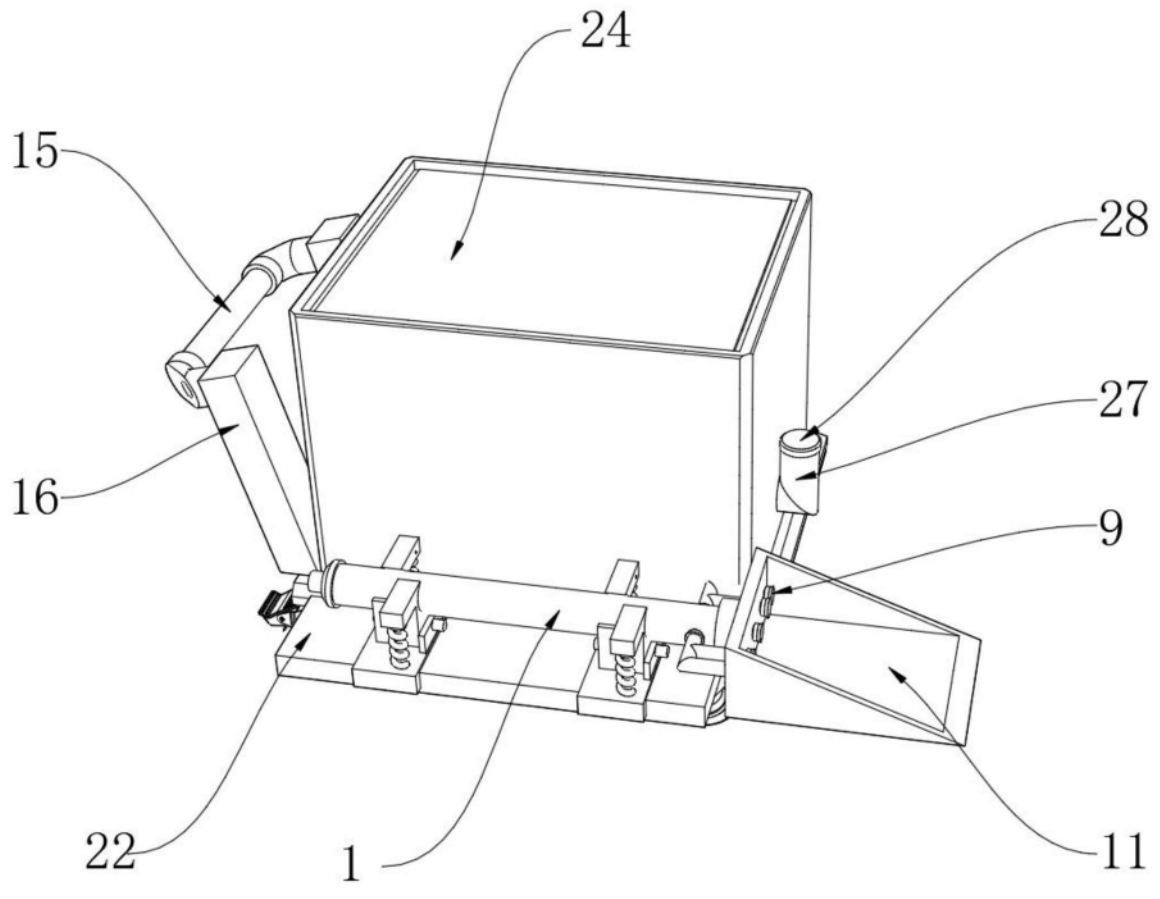


图1

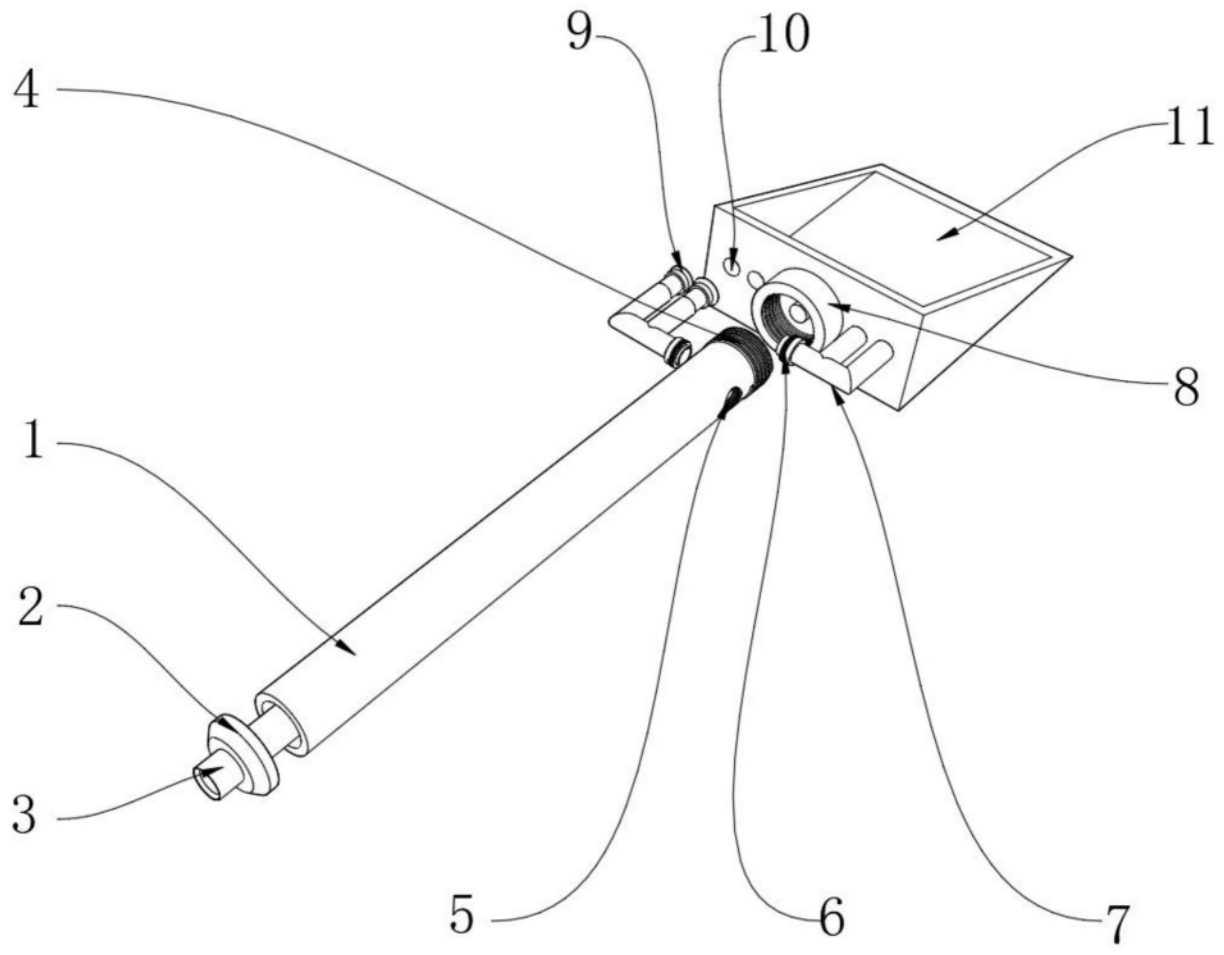


图2

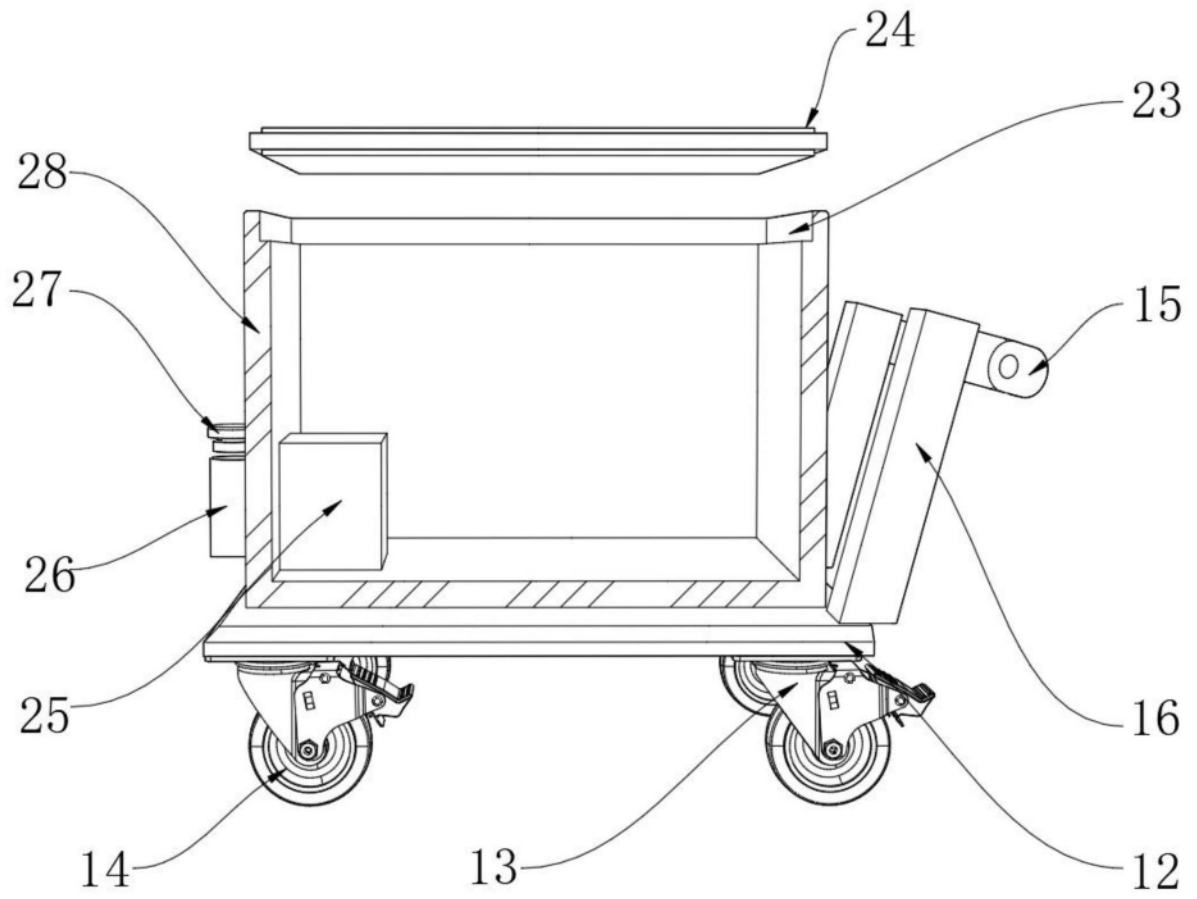


图3

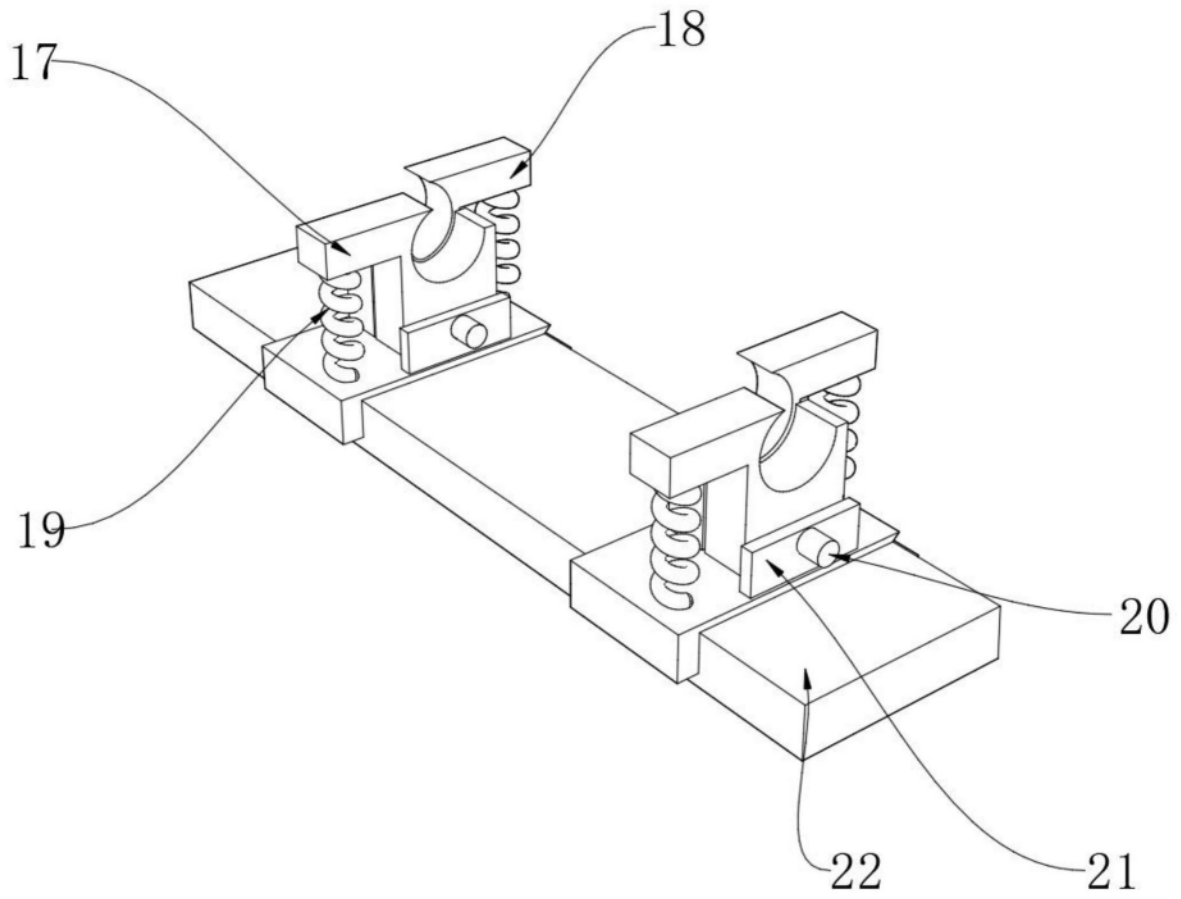


图4