

(12) DEMANDE INTERNATIONALE PUBLIÉE EN VERTU DU TRAITÉ DE COOPÉRATION EN MATIÈRE DE BREVETS (PCT)

(19) Organisation Mondiale de la Propriété Intellectuelle  
Bureau international



(10) Numéro de publication internationale  
**WO 2009/083682 A3**

(43) Date de la publication internationale  
9 juillet 2009 (09.07.2009)

PCT

- (51) Classification internationale des brevets :  
H04L 29/08 (2006.01) H04L 29/06 (2006.01)
- (21) Numéro de la demande internationale :  
PCT/FR2008/052306
- (22) Date de dépôt international :  
16 décembre 2008 (16.12.2008)
- (25) Langue de dépôt : français
- (26) Langue de publication : français
- (30) Données relatives à la priorité :  
0760215 21 décembre 2007 (21.12.2007) FR
- (71) Déposant (pour tous les États désignés sauf US) :  
FRANCE TELECOM [FR/FR]; 6, place d'Alleray,  
F-75015 Paris (FR).
- (72) Inventeurs; et
- (75) Inventeurs/Déposants (pour US seulement) :  
LATASTE, Sandrine [FR/FR]; 54, avenue de St Mandé,  
F-75012 Paris (FR). TSANG KWONG U, Steve  
[FR/FR]; 58 Avenue Jean Jaures, F-92190 Meudon (FR).
- (74) Mandataire : FRANCE TELECOM R & D/PIV/BREVETS; BENETIERE Marion, 38-40 rue du Général Leclerc, F-92794 Issy Les Moulineaux Cedex 9 (FR).
- (81) États désignés (sauf indication contraire, pour tout titre de protection nationale disponible) : AE, AG, AL, AM, AO, AT, AU, AZ, BA, BB, BG, BH, BR, BW, BY, BZ, CA, CH, CN, CO, CR, CU, CZ, DE, DK, DM, DO, DZ, EC, EE, EG, ES, FI, GB, GD, GE, GH, GM, GT, HN, HR, HU, ID, IL, IN, IS, JP, KE, KG, KM, KN, KP, KR, KZ, LA, LC, LK, LR, LS, LT, LU, LY, MA, MD, ME, MG, MK, MN, MW, MX, MY, MZ, NA, NG, NI, NO, NZ, OM, PG, PH, PL, PT, RO, RS, RU, SC, SD, SE, SG, SK, SL, SM, ST, SV, SY, TJ, TM, TN, TR, TT, TZ, UA, UG, US, UZ, VC, VN, ZA, ZM, ZW.
- (84) États désignés (sauf indication contraire, pour tout titre de protection régionale disponible) : ARIPO (BW, GH, GM, KE, LS, MW, MZ, NA, SD, SL, SZ, TZ, UG, ZM, ZW), eurasien (AM, AZ, BY, KG, KZ, MD, RU, TJ, TM), européen (AT, BE, BG, CH, CY, CZ, DE, DK, EE, ES, FI, FR, GB, GR, HR, HU, IE, IS, IT, LT, LU, LV, MC, MT, NL, NO, PL, PT, RO, SE, SI, SK, TR), OAPI

[Suite sur la page suivante]

(54) Title : METHOD OF MANAGING AN APPLICATION SIGNALLING REQUEST IN AN IMS NETWORK

(54) Titre : PROCEDE DE GESTION D'UNE REQUETE DE SIGNALISATION APPLICATIVE DANS UN RESEAU IMS

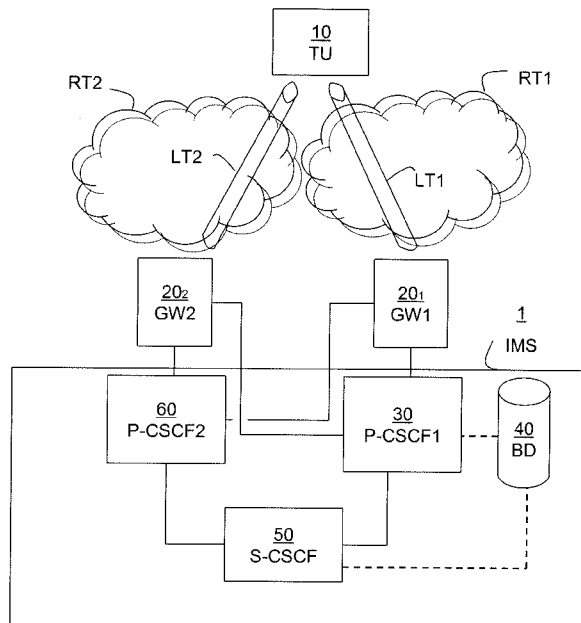


FIG. 1

(57) Abstract : The invention relates to a method of processing an application signalling request sent by a user terminal having activated a transmission link with an IMS network on the basis of a type of access to a transmission network, characterized in that, on receipt of said request via a first application input entity in the IMS network, said request comprising an indication of the type of access, said method comprises a step of recovering information regarding the capacity of said first application input entity to manage at least said type of access and a step of despatching a response message to said user terminal comprising the capacity information recovered.

(57) Abrégé : L'invention concerne un procédé de traitement d'une requête de signalisation applicative émise par un terminal d'utilisateur ayant activé un lien de transmission avec un réseau IMS à partir d'un type d'accès à un réseau de transmission, caractérisé en ce que, sur réception de ladite requête via une première entité applicative d'entrée dans le réseau IMS, ladite requête comprenant une indication du type d'accès, ledit procédé comprend une étape de récupération d'informations de capacité de ladite première entité applicative d'entrée à gérer au moins ledit type d'accès et une étape d'envoi d'un message de réponse audit terminal d'utilisateur comprenant les informations de capacité récupérées.

WO 2009/083682 A3



(BF, BJ, CF, CG, CI, CM, GA, GN, GQ, GW, ML, MR, NE, SN, TD, TG).

— avant l'expiration du délai prévu pour la modification des revendications, sera republiée si des modifications sont reçues (règle 48.2.h)

**Déclarations en vertu de la règle 4.17 :**

— relative à la qualité d'inventeur (règle 4.17.iv)

**(88) Date de publication du rapport de recherche internationale :**

**Publiée :**

— avec rapport de recherche internationale (Art. 21(3))

11 septembre 2009

## INTERNATIONAL SEARCH REPORT

International application No  
PCT/FR2008/052306A. CLASSIFICATION OF SUBJECT MATTER  
INV. H04L29/08 H04L29/06

According to International Patent Classification (IPC) or to both national classification and IPC

## B. FIELDS SEARCHED

Minimum documentation searched (classification system followed by classification symbols)  
H04L

Documentation searched other than minimum documentation to the extent that such documents are included in the fields searched

Electronic data base consulted during the international search (name of data base and, where practical, search terms used)

EPO-Internal, WPI Data, INSPEC

## C. DOCUMENTS CONSIDERED TO BE RELEVANT

Category*	Citation of document, with indication, where appropriate, of the relevant passages	Relevant to claim No.
X	WO 2006/100459 A (ORANGE SA [FR]; ALLAN ROBERT MARK [GB]) 28 September 2006 (2006-09-28) abstract page 10, line 17 - page 11, line 10 page 10, lines 19-22 page 12, line 17 - page 13, line 28 -----	1-18
X	"Enable service execution in IMS based on Access Network type" IP.COM JOURNAL, IP.COM INC., WEST HENRIETTA, NY, US, 3 May 2006 (2006-05-03), XP013113975 ISSN: 1533-0001 page 3, left-hand column, line 20 - page 4, right-hand column, line 15 ----- -/--	1-18

 Further documents are listed in the continuation of Box C. See patent family annex.

\* Special categories of cited documents :

- \*A\* document defining the general state of the art which is not considered to be of particular relevance
- \*E\* earlier document but published on or after the international filing date
- \*L\* document which may throw doubts on priority claim(s) or which is cited to establish the publication date of another citation or other special reason (as specified)
- \*O\* document referring to an oral disclosure, use, exhibition or other means
- \*P\* document published prior to the international filing date but later than the priority date claimed

\*T\* later document published after the international filing date or priority date and not in conflict with the application but cited to understand the principle or theory underlying the invention

\*X\* document of particular relevance; the claimed invention cannot be considered novel or cannot be considered to involve an inventive step when the document is taken alone

\*Y\* document of particular relevance; the claimed invention cannot be considered to involve an inventive step when the document is combined with one or more other such documents, such combination being obvious to a person skilled in the art.

\*Z\* document member of the same patent family

Date of the actual completion of the international search

20 juillet 2009

Date of mailing of the international search report

28/07/2009

Name and mailing address of the ISA/

European Patent Office, P.B. 5818 Patentlaan 2  
NL - 2280 HV Rijswijk  
Tel. (+31-70) 340-2040.  
Fax: (+31-70) 340-3016

Authorized officer

Mitano, Massimo

## INTERNATIONAL SEARCH REPORT

International application No  
PCT/FR2008/052306

C(Continuation). DOCUMENTS CONSIDERED TO BE RELEVANT

Category*	Citation of document, with indication, where appropriate, of the relevant passages	Relevant to claim No.
A	WO 2007/110743 A (NOKIA CORP [FI]; NOKIA INC [US]; PHAN-ANH SON [VN]) 4 October 2007 (2007-10-04) paragraphs [0025] - [0041] -----	1-18

# INTERNATIONAL SEARCH REPORT

Information on patent family members

International application No

PCT/FR2008/052306

Patent document cited in search report	Publication date	Patent family member(s)	Publication date
WO 2006100459 A	28-09-2006	EP 1864464 A2	12-12-2007
		GB 2424543 A	27-09-2006
WO 2007110743 A	04-10-2007	EP 1999929 A2	10-12-2008
		KR 20080096849 A	03-11-2008
		US 2008039085 A1	14-02-2008

# RAPPORT DE RECHERCHE INTERNATIONALE

Demande internationale n°  
PCT/FR2008/052306

**A. CLASSEMENT DE L'OBJET DE LA DEMANDE**  
INV. H04L29/08 H04L29/06

Selon la classification internationale des brevets (CIB) ou à la fois selon la classification nationale et la CIB

**B. DOMAINES SUR LESQUELS LA RECHERCHE A PORTE**

Documentation minimale consultée (système de classification suivi des symboles de classement)  
H04L

Documentation consultée autre que la documentation minimale dans la mesure où ces documents relèvent des domaines sur lesquels a porté la recherche

Base de données électronique consultée au cours de la recherche internationale (nom de la base de données, et si cela est réalisable, termes de recherche utilisés)

EPO-Internal, WPI Data, INSPEC

**C. DOCUMENTS CONSIDERES COMME PERTINENTS**

Catégorie*	Identification des documents cités, avec, le cas échéant, l'indication des passages pertinents	no. des revendications visées
X	WO 2006/100459 A (ORANGE SA [FR]; ALLAN ROBERT MARK [GB]) 28 septembre 2006 (2006-09-28) abrégé page 10, ligne 17 - page 11, ligne 10 page 10, ligne 19-22 page 12, ligne 17 - page 13, ligne 28 -----	1-18
X	"Enable service execution in IMS based on Access Network type" IP.COM JOURNAL, IP.COM INC., WEST HENRIETTA, NY, US, 3 mai 2006 (2006-05-03), XP013113975 ISSN: 1533-0001 page 3, colonne de gauche, ligne 20 - page 4, colonne de droite, ligne 15 ----- -/--	1-18

Voir la suite du cadre C pour la fin de la liste des documents

Les documents de familles de brevets sont indiqués en annexe

\* Catégories spéciales de documents cités:

- \*A\* document définissant l'état général de la technique, non considéré comme particulièrement pertinent
- \*E\* document antérieur, mais publié à la date de dépôt international ou après cette date
- \*L\* document pouvant jeter un doute sur une revendication de priorité ou cité pour déterminer la date de publication d'une autre citation ou pour une raison spéciale (telle qu'indiquée)
- \*O\* document se référant à une divulgation orale, à un usage, à une exposition ou tous autres moyens
- \*P\* document publié avant la date de dépôt international, mais postérieurement à la date de priorité revendiquée

- \*T\* document ultérieur publié après la date de dépôt international ou la date de priorité et n'appartenant pas à l'état de la technique pertinent, mais cité pour comprendre le principe ou la théorie constituant la base de l'invention
- \*X\* document particulièrement pertinent; l'invention revendiquée ne peut être considérée comme nouvelle ou comme impliquant une activité inventive par rapport au document considéré isolément
- \*Y\* document particulièrement pertinent; l'invention revendiquée ne peut être considérée comme impliquant une activité inventive lorsque le document est associé à un ou plusieurs autres documents de même nature, cette combinaison étant évidente pour une personne du métier
- \*Z\* document qui fait partie de la même famille de brevets

Date à laquelle la recherche internationale a été effectivement achevée

20 juillet 2009

Date d'expédition du présent rapport de recherche internationale

28/07/2009

Nom et adresse postale de l'administration chargée de la recherche internationale  
Office Européen des Brevets, P.B. 5818 Patentlaan 2  
NL - 2280 HV Rijswijk  
Tel. (+31-70) 340-2040,  
Fax: (+31-70) 340-3016

Fonctionnaire autorisé

Milano, Massimo

# RAPPORT DE RECHERCHE INTERNATIONALE

Demande internationale n°

PCT/FR2008/052306

C(suite). DOCUMENTS CONSIDERES COMME PERTINENTS

Catégorie*	Identification des documents cités, avec, le cas échéant, l'indication des passages pertinents	no. des revendications visées
A	<p>WO 2007/110743 A (NOKIA CORP [FI]; NOKIA INC [US]; PHAN-ANH SON [VN])                      4 octobre 2007 (2007-10-04)                      alinéas [0025] - [0041]</p> <p style="text-align: center;">-----</p>	1-18

# RAPPORT DE RECHERCHE INTERNATIONALE

Renseignements relatifs aux membres de familles de brevets

Demande internationale n°

PCT/FR2008/052306

Document brevet cité au rapport de recherche	Date de publication	Membre(s) de la famille de brevet(s)	Date de publication
WO 2006100459 A	28-09-2006	EP 1864464 A2	12-12-2007
		GB 2424543 A	27-09-2006
WO 2007110743 A	04-10-2007	EP 1999929 A2	10-12-2008
		KR 20080096849 A	03-11-2008
		US 2008039085 A1	14-02-2008