



(12)实用新型专利

(10)授权公告号 CN 207405935 U

(45)授权公告日 2018.05.25

(21)申请号 201721362294.8

(22)申请日 2017.10.23

(73)专利权人 泉州市星达鞋服材料有限公司
地址 362211 福建省泉州市晋江市陈埭镇
四境村西湖工业区20排1号

(72)发明人 庄刚松

(74)专利代理机构 泉州市宽胜知识产权代理事
务所(普通合伙) 35229
代理人 廖秀玲

(51) Int. Cl.

E04F 15/10(2006.01)

E04F 15/18(2006.01)

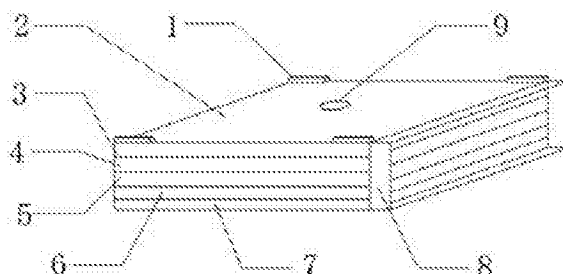
权利要求书1页 说明书3页 附图1页

(54)实用新型名称

一种防滑透气的轻质地板革

(57)摘要

本实用新型公开了一种防滑透气的轻质地板革,包括革板面,所述革板面上部固定安装有凝胶固定块,所述革板面内部设有透气孔,所述革板面下部固定连接耐磨层,所述耐磨层下部固定安装有吸湿层,所述吸湿层下部固定连接有耐压稳定层,所述耐压稳定层下部固定安装有加强稳定层,所述加强稳定层下部固定连接有PVC层,所述PVC层两侧设有连接端。该种防滑透气的轻质地板革结构简单,功能实用,能够满足家庭对防滑透气的轻质地板革的需求。



1. 一种防滑透气的轻质地板革,包括革板面(2),其特征在于:所述革板面(2)上部固定安装有凝胶固定块(1),所述革板面(2)内部设有透气孔(9),所述革板面(2)下部固定连接有耐磨层(3),所述耐磨层(3)下部固定安装有吸湿层(4),所述吸湿层(4)下部固定连接有耐压稳定层(5),所述耐压稳定层(5)下部固定安装有加强稳定层(6),所述加强稳定层(6)下部固定连接有PVC层(7),所述PVC层(7)两侧设有连接端(8)。

2. 根据权利要求1所述的一种防滑透气的轻质地板革,其特征在于:所述凝胶固定块(1)包括连接螺母(101)和凝胶柱(102),所述连接螺母(101)设置在凝胶固定块(1)上部,所述凝胶柱(102)设置在连接螺母(101)下部。

3. 根据权利要求1所述的一种防滑透气的轻质地板革,其特征在于:所述连接端(8)包括注胶槽(801)和衔接扣(802),所述注胶槽(801)设置在连接端(8)内部,所述衔接扣(802)设置在连接端(8)右侧。

4. 根据权利要求1所述的一种防滑透气的轻质地板革,其特征在于:所述凝胶固定块(1)设置为4个,4个所述凝胶固定块(1)均匀分布在地板革在四角。

5. 根据权利要求1所述的一种防滑透气的轻质地板革,其特征在于:所述透气孔(9)设置半径为0.5cm的圆形网状结构。

6. 根据权利要求1所述的一种防滑透气的轻质地板革,其特征在于:所述地板革材质轻且材料耐低温和酸碱腐蚀。

一种防滑透气的轻质地板革

技术领域

[0001] 本实用新型属于建材领域,具体涉及一种防滑透气的轻质地板革。

背景技术

[0002] 地板革(不是PVC塑胶地板),是一种铺地材料,属于塑料制品,是现代居室装饰不可或缺的地面材料之一,厚度1.5毫米以上,耐磨层0.1以上,塑料地板革属于软质地板。选择地板革产品应当因地制宜。例如,根据房屋的空间和使用场所的大小,决定产品的尺寸。同时要注意使用场所的不同,选择的图案也应有所不同。比如,在需要保持清洁的场所,就不能选择有浮凸效果的产品;在庄严肃穆的场所,就不宜选用色彩亮丽、杂乱的产品。

[0003] 优势:第一,价格便宜,比木地板便宜几倍,但市场上也有较多的强化地板价格与其匹敌;第二,易于清洗,由于防水、耐水,可用水擦洗;第三,图案多样,由于图案多,选择的余地大,人们可以根据自己的喜好选购,两三年就可更换一次,而不像更换木制地板那样麻烦;第四,安装简单,使用方便,省时、省工、省力。

[0004] 劣势:第一,木地板更加环保、耐用,使用期限长,木地板选用天然木材加工而成,与人造地板革相比环保性更强,且木地板的使用年限长达50年。第二,装饰效果不如木质地板真实、自然,木地板刚柔相济,不易吸尘,给人一种高层次的装修效果和其它材料无所比拟的庄重感。居室木地板可因个人喜好选择不同品类,生活家的实木复合地板、圣象的强化地板及大自然的实木地板都是几大地板品类最具代表性的品牌;第三:木地板比地板革更加珍贵,由于取材自天然林木资源,经精密加工后具有了一定的艺术价值,尤其是市场上出现的越来越多的仿古地板和拼花地板、魔方地板等,为居家装饰带来了更丰富的选择机会。塑料地板革以具有自重轻、有弹性,机械强度好,脚感强度好,脚感舒适,耐磨,耐污,耐腐,隔热,隔音,防潮,吸水性小,绝缘性好,自熄,易清洁,施工简单,维修方便,价格低廉等优点,在大量民用建筑以及公共场所,对洁净要求较高的厂房、实验室内得到广泛应用。

[0005] 现为了增加地板革的防滑和透气的性能而设计一种防滑透气的轻质地板革。

实用新型内容

[0006] 本实用新型的目的在于提供一种防滑透气的轻质地板革,以解决上述背景技术中提出的问题。

[0007] 为实现上述目的,本实用新型提供如下技术方案:一种防滑透气的轻质地板革,包括革板面,所述革板面上部固定安装有凝胶固定块,所述革板面内部设有透气孔,所述革板面下部固定连接耐磨层,所述耐磨层下部固定安装有吸湿层,所述吸湿层下部固定连接耐压稳定层,所述耐压稳定层下部固定安装有加强稳定层,所述加强稳定层下部固定连接PVC层,所述PVC层两侧设有连接端。

[0008] 优选的,所述凝胶固定块包括连接螺母和凝胶柱,所述连接螺母设置在凝胶固定块上部,所述凝胶柱设置在连接螺母下部。

[0009] 优选的,所述连接端包括注胶槽和衔接扣,所述注胶槽设置在连接端内部,所述衔

接扣设置在连接端右侧。

[0010] 优选的,所述凝胶固定块设置为4个,4个所述凝胶固定块均匀分布在地板革在四角。

[0011] 优选的,所述透气孔设置半径为0.5cm的圆形网状结构。

[0012] 优选的,所述地板革材质轻且材料耐低温和酸碱腐蚀。

[0013] 本实用新型的技术效果和优点:1、该种防滑透气的轻质地板革设置凝胶固定块方便更换铺在地板革表面凝胶,起到更好的防滑作用;

[0014] 2、注胶槽可以快速的散发出连接端内的胶体的气味达到透气的效果;

[0015] 3、透气孔可以将吸湿层吸入的湿气散发出,保持地板的干燥和卫生。

附图说明

[0016] 图1为本实用新型的结构示意图;

[0017] 图2为本实用新型的凝胶固定块结构示意图;

[0018] 图3为本实用新型的连接端结构示意图。

[0019] 图中:1、凝胶固定块;101、连接螺母;102、凝胶柱;2、革板面;3、耐磨层;4、吸湿层;5、耐压稳定层;6、加强稳定层;7、PVC层;8、连接端;801、注胶槽;802、衔接扣;9、透气口。

具体实施方式

[0020] 下面将结合本实用新型实施例中的附图,对本实用新型实施例中的技术方案进行清楚、完整地描述,显然,所描述的实施例仅仅是本实用新型一部分实施例,而不是全部的实施例。基于本实用新型中的实施例,本领域普通技术人员在没有做出创造性劳动前提下所获得的所有其他实施例,都属于本实用新型保护的范围。

[0021] 本实用新型提供了如图1、图2和图3所示的一种防滑透气的轻质地板革,包括革板面2,所述革板面2上部固定安装有凝胶固定块1,所述革板面2内部设有透气孔9,所述革板面2下部固定连接耐磨层3,所述耐磨层3下部固定安装有吸湿层4,所述吸湿层4下部固定连接耐压稳定层5,所述耐压稳定层5下部固定安装有加强稳定层6,所述加强稳定层6下部固定连接PVC层7,所述PVC层7两侧设有连接端8。

[0022] 具体地,所述凝胶固定块1包括连接螺母101和凝胶柱102,所述连接螺母101设置在凝胶固定块1上部,所述凝胶柱102设置在连接螺母101下部。

[0023] 具体地,所述连接端8包括注胶槽801和衔接扣802,所述注胶槽801设置在连接端8内部,所述衔接扣802设置在连接端8右侧。

[0024] 具体地,所述凝胶固定块1设置为4个,4个所述凝胶固定块1均匀分布在地板革在四角。

[0025] 具体地,所述透气孔9设置半径为0.5cm的圆形网状结构。

[0026] 具体地,所述地板革材质轻且材料耐低温和酸碱腐蚀。

[0027] 工作原理:该种防滑透气的轻质地板革在使用时,首先将胶体从连接端8的注胶槽801注入,通过衔接扣802将地板革的各个板层连接,将PVC层7放在底下,革板面2放置上面,耐磨层3、吸湿层4、耐压稳定层5和加强稳定层吸水、抗压、耐磨和增加稳定性保护地板革,将凝胶固定块1的连接螺母与革板面2连接,在革板面2上均匀的铺上防滑胶体,防滑胶体与

凝胶柱102连接,透气口9将地板内的湿气散出达到地板的防滑透气的效果。

[0028] 最后应说明的是:以上所述仅为本实用新型的优选实施例而已,并不用于限制本实用新型,尽管参照前述实施例对本实用新型进行了详细的说明,对于本领域的技术人员来说,其依然可以对前述各实施例所记载的技术方案进行修改,或者对其中部分技术特征进行等同替换,凡在本实用新型的精神和原则之内,所作的任何修改、等同替换、改进等,均应包含在本实用新型的保护范围之内。

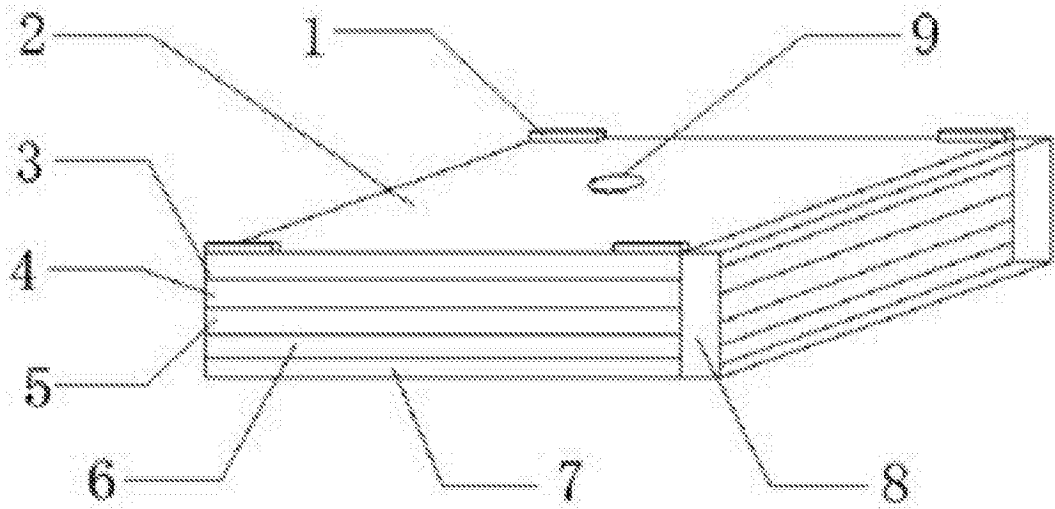


图1

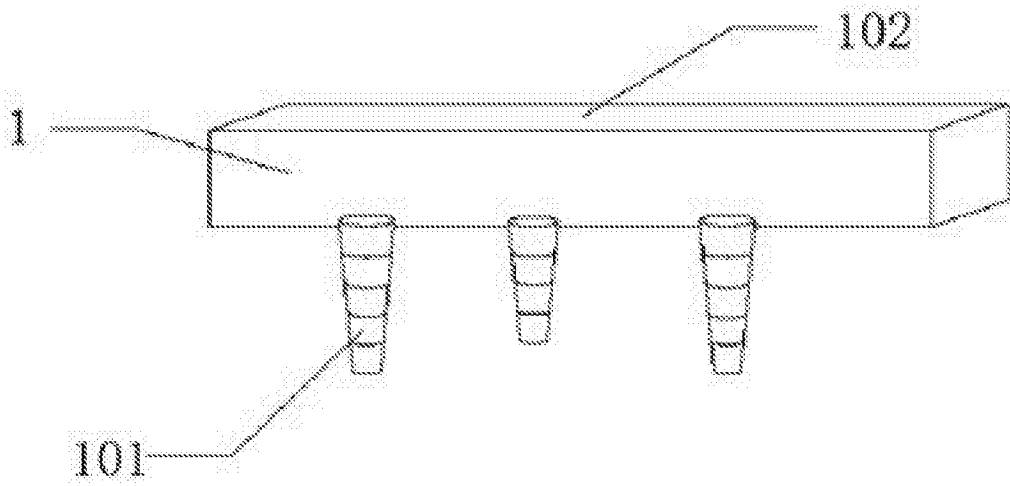


图2

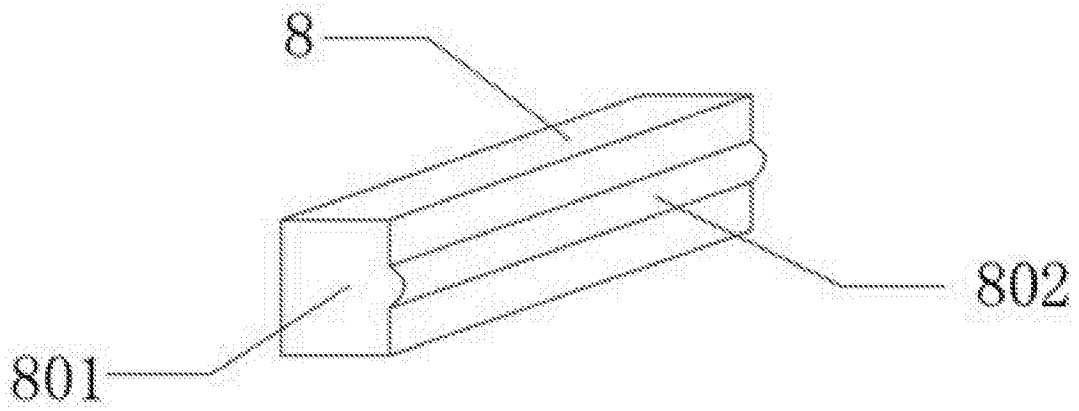


图3