

# [12] 发明专利说明书

[21] ZL 专利号 95117782.6

[45]授权公告日 2000年6月21日

[11]授权公告号 CN 1053716C

[22]申请日 1995.9.16 [24]颁证日 2000.3.17

[21]申请号 95117782.6

[30]优先权

[32]1994.9.16 [33]US [31]308,001

[73]专利权人 麦克尼尔-PPC公司

地址 美国新泽西州

[72]发明人 W·A·詹姆斯 W·G·F·凯利

S·L·苏尔

[56]参考文献

EP0223965 1987. 6. 3

US4840829 1989. 6.20

US5244711 1993. 9.14

审查员 21 53

[74]专利代理机构 中国专利代理(香港)有限公司

代理人 魏金玺

权利要求书 4 页 说明书 24 页 附图页数 17 页

[54]发明名称 具有凸起部分的无纺布物

[57]摘要

无纺布物,在其一个平面上具有一纤维本底部分,在另一个平面上具有一凸起的纤维部分。可以有两种类型的凸起部分。一种类型是,凸起部分的基重基本上与本底部分的基重相同。另一种类型是,凸起部分的基重大于本底部分的基重。凸起部分通过一个纤维过渡区与本底部分相连接。



ISSN 1008-4274

## 权 利 要 求 书

---

1. 一种无纺织物, 它包括:  
一个基本上扁平的本底部分; 和  
凸出于扁平本底部分从整体上构成三维图案的至少一个凸起部分, 所述本底部分和至少一个凸起部分具有大体上相等的基重和密度。
2. 如权利要求1所述的织物, 还包括位于上述凸起部分与本底部分之间的过渡区, 该过渡区具有不同于上述凸起部分与本底部分的基重。
3. 如权利要求2所述的织物, 其特征在于上述过渡区包括一个基重低于凸起部分和本底部分的第一凸起部分。
4. 如权利要求2所述的织物, 其特征在于上述过渡区包括一个基重高于凸起部分和本底部分的部分。
5. 如权利要求3所述的织物, 其特征在于上述过渡区包括一个基重高于凸起部分和本底部分的第二部分。
6. 如权利要求5所述的织物, 其特征在于上述第一部分与本底部分相连, 而第二部分与凸起部分相连。
7. 如权利要求5所述的织物, 其特征在于上述第一部分包括若干基本上相互平行的纤维束。
8. 如权利要求7所述的织物, 其特征在于上述纤维束中的大部分是由加捻的并彼此依靠转动的纤维组成。
9. 如权利要求7所述的织物, 其特征在于所述纤维束大体上垂

直于上述本底部分和凸起部分。

10. 如权利要求5所述的织物,其特征在于所述第二凸起部分由若干基本上相互平行的纤维束组成。

11. 如权利要求10所述的织物,其特征在于所述纤维束的大部分由加捻的并彼此相互依靠转动的纤维组成。

12. 如权利要求1所述的织物,其特征在于所述本底部分的结构设计由若干基本上平行的纤维束组成,所述纤维束由加捻的并且彼此相互依靠转动的纤维组成。

13. 如权利要求12所述的织物,其特征在于所述凸起部分的结构设计由若干基本上平行的纤维束组成,所述纤维束由加捻的并且彼此相互依靠转动的纤维组成。

14. 如权利要求1所述的织物,其特征在于上述至少一个凸起部分包括上部和下部,上部和下部都是从本底部分凸起。

15. 如权利要求13所述的织物,其特征在于上述若干纤维束在织物上形成预定的开口图案,上述至少一个凸起部分的截面宽度至少比上述预定图案中开口间的空隙大两倍。

16. 如权利要求13所述的无纺织物,其特征在于上述过渡区包括一个凸出到所述凸起部分上面的上部。

17. 一种具有竹节部分的无纺织物,包括:

一个基本上扁平的本底部分;和

凸出于扁平本底部分并构成三维图案的至少一个凸起部分,上述至少一个凸起部分具有高于本底部分的基重。

18. 如权利要求17所述的织物,其特征在于上述至少一个凸起部分包括一个凸出于扁平本底部分的上部和一个基本扁平的下部。

19. 如权利要求17所述的无纺织物, 还包括一个位于上述至少一个凸起部分与本底部分之间的过渡区, 所述过渡区具有低于本底部分的基重。

20. 如权利要求17所述的织物, 其特征在于上述至少一个凸起部分由若干基本上平行的纤维组成。

21. 如权利要求20所述的织物, 其特征在于上述基本上平行的纤维在由上述凸起部分构成的三维图案的纵方向上平行。

22. 如权利要求19所述的织物, 其特征在于上述过渡区由若干彼此基本平行的纤维束组成。

23. 如权利要求22所述的织物, 其特征在于上述纤维束大部分是由加捻的且彼此相互依靠转动的纤维组成。

24. 如权利要求23所述的织物, 其特征在于所述纤维束基本上垂直于本底部分和凸起部分。

25. 如权利要求17所述的织物, 其特征在于上述本底部分的结构设计由若干基本上平行的纤维束组成, 所述纤维束由加捻的相互依靠转动的纤维组成。

26. 如权利要求25所述的织物, 其特征在于上述凸起部分的结构设计由若干基本上平行的纤维束组成, 所述纤维束由加捻的、相互依靠转动的纤维组成。

27. 如权利要求26所述的织物, 其特征在于上述若干纤维束在织物上构成预定的开口图案, 上述至少一个凸起部分的截面宽度不大于上述图案中开口间空隙的2倍。

28. 一种无纺织物, 包括若干纤维并具有一个本底部分和一个凸起部分, 该本底部分位于并构成无纺织物的第一个平面, 该凸起

部分通过一个纤维过渡区与本底部分相连接,凸起部分的基重与本底部分的基重相同。

29.一种无纺织物,包括若干纤维并具有一个本底部分和一个凸起部分,该本底部分位于并构成无纺织物的第一个平面,而凸起部分位于在第一平面之上并与其平行的第二个平面上,凸起部分通过一个纤维过渡区与本底部分相连接,凸起部分的基重大于本底部分的基重。

30.一种无纺织物包括若干纤维并具有一个本底部分,一个第一凸起部分和一个第二凸起部分,本底部分位于并构成无纺织物的第一个平面,第一凸起部分和第二凸起部分位于在第一个平面之上并与其平行的第二个平面上,第一凸起部分的基重基本上与本底部分的基重相同,第二凸起部分的基重大于本底部分的基重。

## 说明书

### 具有凸起部分的无纺织物

几个世纪以来,就已经对传统织物进行装饰,并通过刺绣和其它针刺工艺修饰其表面结构。起初,这一工艺是通过乏味的手工劳动完成的,按照某一特定图案在底布上辛苦地缝上致密的针迹以便在某一区域产生累加的效果。所得产品有一基布,它包括按照某一图案机织或针织的纤维或纱线,由纤维按照某种缝编图案堆积所形成的凸起部分,以及由这些凸起部分的大小、形状、取向和位置所决定的总体图案。虽然其花样丰富,但这些产品难于制作且生产费用高昂。

传统的无纺织的织物是平的,且外观平淡。在某些情况下,对无纺织的织物进行压纹或印上某种图案,以产生某种视觉效果。在其它的情形下,无纺织物在其制造过程中产生一个完整的图案。但是在无纺织的织物上形成的花纹则不清楚和没有清晰的凸起部分。再者,传统的压花无纺织的织物的凸起部分具有的二维空间是不稳定的。申请人通过提供在一个平面上具有纤维构成的基底而在另一平面上具有纤维构成凸起部分的无纺织的织物而克服了这些缺陷。该凸起的部分可以具有相同的或不同于基底部分的基础重量和密度。具有自身的整体图案的无纺布可分为两类:

1) 有孔的织物——由在孔或眼周围的束纤维片段网络构成的花样织物;或

2) 重量花样织物——通过将纤维集中在较高基础重量区域,以提高其相对具有较高半透明性的较低基础重量区域来说的不透明性所获得的织物。

区分基础重量和密度是很重要的。“基础重量”是指单位面积纤维网或织物或其特定部分的重量。在某些先有专利中基础重

量也被称作“面积密度”。“密度”一词是指单位体积纤维网或织物或其特定部分的重量。在某些先有专利中，“密度”又被称为“体积密度”。典型的压花工艺能在不改变基础重量的情况下产生较高密度区。传统的无纺形成花纹的工艺能产生各种基础重量的区域，同时维持大体上均匀的密度。

由上述已知形成花纹的工艺所生产的现有无纺织物没有清晰的、界限明显的凸起部分，因此难于见到理想的图案。另外，现有压纹无纺布的凸起部分的尺寸是不稳定的，当受力时，如对其进行处理或洗烫时其凸起部分会丧失三维结构。

本发明涉及一种无纺织物，在其一面具有纤维本底部分，而在其另一面为凸起的纤维部分。可以有两种类型的凸起部分。第一种类型凸起部分的基础重量大体上与该无纺织物的本底部分的基础重量相同。第二种类型凸起部分的基础重量大于其本底部分的基础重量。

根据本发明的第一个实施例，所提供的无纺织物包括本底部分和至少一个凸起部分。该本底部分位于并构成所述无纺织物的第一个面。所述无纺织物的凸起部分位于在第一个面之上并与之平行的第二个面上。该凸起部分通过一个纤维过渡区与本底部分相连。在该实施例中，凸起部分的基础重量大体上与本底部分的基础重量相同。本底部分的密度与凸起部分的密度也大体上相同。其基础重量大体上与本底部分的基础重量相同的凸起部分有时也被称为“凹雕”部分。

根据本发明的第二个实施例，所提供的无纺织物也包括本底部分和至少一个凸起部分。与第一个实施例的情形相同，本底部分位

于并构成所述无纺织物的第一个面,而凸起部分则位于在第一个平面之上的并与其平行的第二个平面上。与第一个实施例里的情况一样,凸起部分通过一个纤维过渡区与本底部分相连。不过,在第二个实施例中,凸起部分的基础重量大于本底部分的基础重量。该无纺织物凸起部分的密度大体上与本底部分的密度相同。其基础重量大于本底部分的基础重量的凸起部分,有时被称为“竹节”部分。

在本发明的第三个实施例中,可提供的无纺织物包括本底部分、至少一个第一凸起部分和至少一个第二凸起部分。与上述第一、第二实施例中的情况相同,本底部分位于并构成无纺织物的第一个面。第一凸起部分位于在第一个面之上的并与其平行的第二个面上。类似地,第二凸起部分也位于在第一个面之上并与其平行的第二个面上。每一第一和第二凸起部分都通过一个纤维过渡区与本底部分相连。在该实施例中,第一凸起部分的基础重量大体上与本底部分的基重相同,而第二凸起部分的基重大于本底部分的基重。换句话说,在该实施例中,无纺织物具有一个或一个以上有时被称为“凹雕”部分的第一凸起部分,一个或一个以上有时被称为“竹节”的第二凸起部分。在本实施例中,第一凸起部分和第二凸起部分并非必须位于同一平面上;相反,第一凸起部分可以位于在本底部分的平面之上的一个平面上,而第二凸起部分可以位于第一凸起部分的平面之上的平面上。

在生产本发明的无纺织物的过程中,将纤维网或层或轻度缠结的纤维网放置在一个多孔的成型板或外形支承件上,它包括一个基本上扁平的底面,底面上具有至少一个明显偏离成型板底面的较宽



的凹陷区。通常,所述支承件包括多个凹陷区,呈预定排列中的凹陷形式,由它在无纺织物上产生理想的凸起部分的图案。将水的液流形式的流体力施加在原始纤维网或纤维层的上表面。首先,该流体力把原始的纤维网“模制”在三维支承件上;随着施加流体力过程的持续,纤维扭结并绞绕在一起,以产生一种包括本底部分和一个或一个以上相互位置恒久不变的凸起部分的无纺织物。

在另一个实施例中,外形支承件具有一个偏离成形板的扁平本底表面的较窄的凹陷区域。

图1A是本发明的无纺织物的第一个实施例的俯视平面图;

图1B是本发明无纺织物的第二个实施例的俯视平面图;

图1C是本发明无纺织物的第三个实施例的俯视平面图;

图2是本发明无纺织物的一个实施例的部分显微照片;

图2A是沿图2中2A-2A线的截面透视图;

图2B是沿图2中2B-2B线的截面透视图;

图3是沿图2中2A-2A线的截面的显微照片;

图4是沿图2中4-4线的截面的显微照片;

图5是本发明的无纺织物上一种类型凸起部分的高倍放大以后的截面视图;

图6是本发明的无纺织物上第二种类型凸起部分的平面显微照片;

图7是沿图6中7-7线的横截面的显微照片;

图8是图7中所示截面图的理想化示意图;

图9是制造本发明的无纺织物的工艺步骤的框图;

图10、11和12 是用于生产本发明的无纺织物的三种类型的装

置的示意图；

图13 是用于生产本发明无纺织物的本底部分的外形支承件的局部剖视透视图；

图14A是可用于制造本发明的无纺织物的外形支承件上一种形式凹陷区域的剖面草图；

图14B是可用于制造本发明的无纺织物的外形支承件上不同形式凹陷区域的剖面草图；

图15是用图14B中的支承件生产出的无纺织物的截面示意图；

图16 是用于生产可被用来制造本发明的无纺织物外形支承件的装置的示意图；

图17A是用于生产用来生产图1C中的无纺织物10C 的支承件的图案点阵图；

图17B是图17A中的方块区301高倍放大后的点阵图。

参见附图,图1A是本发明无纺织物第一个实施例的俯视图。无纺织物10A包括本底部分12和至少一个构成一体的凸起部分16。在图1A中,三个凸起部分形如字母“J”、“S”和“K”。无纺织物10包括若干短纤维长度的纤维,这些纤维可以是棉纤维、人造纤维或聚酯纤维或它们的混纺纱。本底部分12 位于并构成无纺织物10A的第一个平面。凸起部分16位于在第一个平面之上并与其平行的一个平面上。凸起部分16通过纤维过渡区(将在下文所详细描述)与本底部分12相连。图1A中的无纺织物10A上的凸起部分16 的基重与本底部分12的基重相同。凸起部分16 的密度大体上与本底部分12的密度相同。

参见图1B,它给出了本发明无纺织物的第二个实施例。无纺织

物10B也是由若干短纤维长度纤维制成,它具有本底部分12和成为一体的凸起部分18,在俯视平面图中,它通常呈矩形。与无纺织物10A一样,无纺织物10B的本底表面12位于并构成无纺织物10B的第一个平面。与无纺织物10A一样,无纺织物10B上的凸起部分18也是通过纤维过渡区(将在下文中作详细描述)与本底表面12相连。无纺织物10B上的凸起部分18的基重大于与其相连的本底部分12的基重。很显然,无纺织物10A的凸起部分16具有与本底部分12相同的基重,而无纺织物10B的凸起部分18的基重则与其本底部分12的基重不同。

图1C中给出了本发明无纺织物的第三个实施例。与无纺织物10A和10B相似,无纺织物10C由若干短纤维长度的纤维制成。无纺织物10C具有一个位于并构成该无纺织物第一个平面的本底部分12,在这方面它与上文中提及的无纺织物相同。无纺织物10C包括如图1C中的字母“J”、“S”和“K”所示的第一凸起部分16。无纺织物10C还具有包括三个字母“J”、“S”和“K”在内的凸起部分18。无纺织物10C上的凸起部分16相当于无纺织物10A上的凸起部分16。无纺织物10C上的凸起部分18相当于无纺织物10B上的凸起部分18。可以理解,无纺织物10C的凸起部分16具有与本底部分12相同的基重。另一方面,无纺织物10C的凸起部分18的基重大于其本底部分12的基重。在无纺织物10C上,本底部分12、第一凸起部分16和第二凸起部分18具有大体上相同的密度。

在每种情况下,无纺织物10A、10B和10C的本底部分12都是一样的。所述本底部分12具有类似经编的图案和外观,不过,应当知道,本底部分可以有不同的图案和外观。就无纺织物10A而言,凸起

部分16和本底部分12具有相同的类似经编的图案和外观。类似地，无纺织物10B的凸起部分18具有与本底部分12相同的类似经编外观。最后，无纺织物10C的本底部分12、第一凸起部分16 和第二凸起部分18均具有相同的类似经编图案和外观。不过，应当理解，无纺织物10C的第一凸起部分16、第二凸起部分18和本底部分12也可以具有不同的图案和外观。

图2是无纺织物10D局部放大15倍后的显微照片(俯视平面图)，它类似于图1A中的无纺织物10A。无纺织物10D 包括类似经编的本底部分12和一个同样具有类似经编图案的凸起部分16，应该明白，图2中所见到的仅是凸起纤维部分16的一部分。凸起部分16通过纤维过渡区22和24与本底部分12相连。通过参见图2可以看到，纤维过渡区22在凸起部分16的一侧沿水平方向展开，所述水平方向为无纺织物10D的横贯机器方向。纤维过渡区24在凸起部分16的另一侧沿纵向展开，所述纵向为无纺织物10D的机器方向。纤维过渡区 22与纤维过渡区24以 $90^\circ$ 角在凸起部分16的转角23处汇合。过渡区22和24的纤维结构大体上相同。正如前文所提到的，凸起部分16的基重大体上与本底部分12的基重相同。

图2A无纺织物10D的示意图，其上表面的显微照片如图2所示。图2A是沿图2的2A-2A线的横截面的透视图，它有助于理解无纺织物10D的纤维结构。参见图2A，无纺织物10D具有纤维状本底部分12和纤维状凸起部分16，它们均被制成类似经编的花样。凸起部分16由沿织物10D的机器方向展开的纤维过渡区24与本底部分12相连。纤维过渡区24包括一个少纤维区30和一个多纤维区32。少纤维区 30包括若干纤维片段束30a，由这些纤维片段束30a在纤维过渡区24形

成若干孔30b。组成纤维束30a的纤维片段是高度平行化的,且某些纤维片段在束内呈加捻状。大部分纤维束30a是加捻的,并且是依靠自身加捻的。

多纤维区32 包括若干明显沿图的垂直方向、即与无纺织物10D的机器方向相应的方向展开的纤维片段。这些纤维片段的末端在图2A中可以见到,用26表示。少纤维区30 的基重低于多纤维区32的基重,而且还低于本底部分12和凸起部分16的基重。多纤维区32的基重大于本底部分12和凸起部分16的基重。少纤维区30 的纤维束30a通过垂直于纤维过渡区24取向。而构成多纤维区32的纤维片段通常沿过渡区24的纵方向取向。

图2B是表示无纺织物10D的另一个示意图。图2B是图2中4-4线横剖的透视图。参见图2B,凸起部分16 通过沿垂直于无纺织物10D的机器方向展开的纤维过渡区22与本底部分12相连。过渡区22 包括一个少纤维区27和一个多纤维区28,分别与上述纤维区24的少纤维区30和多纤维区32相似。少纤维区27包括若干纤维片段束27a,并由这些纤维片段束27a在过渡区22形成若干孔27b。构成纤维束27a的纤维片段是高度平行化的,且其中的某些纤维片段在束内呈加捻状。少数纤维束27a是加捻的,并且是依靠自身加捻的。这与上述过渡区24的少纤维区30的结构情况相反,在那里,大多数纤维束30a是加捻的,并且是依靠自身加捻的。多纤维区28 包括若干沿图2的水平方向,即与无纺织物10D的垂直机器方向相应的方向展开的纤维片段。在图2A中可以见到这些纤维片段的末端,用29表示。少纤维区27的基重低于多纤维区28的基重,并且也低于本底部分12和凸起部分16的基重。多纤维区28的基重大于本底部分12 和凸起

部分16的基重。少纤维区27里的纤维束27a通常垂直于过渡区22取向。而构成多纤维区28的纤维片段通常沿过渡区22的纵方向取向。

图3是沿图2中2A-2A线所剖的无纺织物10D的显微照片。图3显示的凸起部分16通过过渡区24与本底部分12相连。可以看出,多纤维区32邻近少纤维区30。多纤维区32里的大量纤维末端26证实了纤维片段在多纤维区是高度平行的。

图4是沿图2中4-4线所剖的无纺织物10D的纤维过渡区22的显微照片。编号28表示过渡区22的多纤维区,而编号27表示少纤维区。可以看出,少纤维区27的纤维片段是高度平行化的。通常,多纤维区28的纤维平行程度低于图3中所示相应区32的。

图5是通过过渡区24与本底部分12相连的凸起部分16的横截面的艺术化示意图。过渡区24包括一个少纤维区30和一个多纤维区32。正如上文中所提到的,多纤维区32具有高于少纤维区30的基重。位于图5中多纤维区32之间的凸起部分16的基重基本上一致,且大体上等于本底部分12的基重。

图6是类似于图1B中无纺织物10B的无纺织物的放大平面视图的显微照片。凸起部分18两侧的本底部分12具有类似经编的微型图案。在该实施例中,凸起部分18的上表面也具有这种类似经编的图案。构成凸起部分18的成束的纤维是加捻过的,并且是相互依靠加捻,且在沿凸起部分的纵方向上大体上相互平行。

正如上文中所提到过的,凸起部分18的基重大于本底部分12的基重。凸起部分18的密度大体上与本底部分12的密度相同。凸起部分18通过纤维过渡区34与本底部分12相连,过渡区的基重低于本底部分12的基重。

图7是沿图6中7-7线的无纺织物的显微照片。可在凸起部分18见到的大量纤维头36证明,凸起部分18的纤维片段是沿凸起部分的纵方向展开的。

图8是显示通过过渡区34与本底部分32相连的凸起部分18的横截面的艺术化示意图。可以看出,凸起部分18的下表面18a与本底部分12的下表面12a基本上是共平面的。凸起部分18的顶表面18b高于本底部分12的上表面12b。

图9是表示在生产本发明新型无纺织物方法中的各个步骤的框图。该方法的第一步是将纤维网置于外形支承件上(框1)。纤维网是经预先浸泡的或是当置于该支承件上后用水浸湿(框2)以确保当纤维网被处理时它仍留在支承件上。上面放有纤维网的支承件从一系列的孔下面通过,从每个孔中高压流体,如水,朝向纤维网的上表面,即该纤维网表面是不与外形支承件接触的表面(框3)。优选的流体是水。最好是用真空泵把水从支承件上弄走(框4)。将纤维网脱水(框5)。将脱过水的成型织物从支承件上取走(框6)。将成型的织物从一系列的干燥转筒上通过,以使织物干燥(框7)。然后对织物作后加工或根据需要作其它处理(框8)。

图10是用于完成上述过程并生产本发明的织物的一种类型的装置示意图。在该装置中,一条多孔的输送带70绕着两个可分开的转动辊71和72不停地运动。该输送带是受驱动的,以使其可以循环,或作顺时针或逆时针运动。将喷水管74设置在输送带70的上行部分的上方。该喷水管上具有若干极小直径的眼或孔。这些孔的直径约为0.007英寸,在每英寸线性长度上具有约30个这样的孔。在加压条件下把水输送到喷水管74,并以大体上为针状的非分散的射

流或束流形式从孔中喷出。外形支承件75被放置在输送带70的上方,并将纤维网76放置在该外形支承件的上方。将抽吸管77设置在正对喷水管74的下方,但在输送带70上行部分的下方。该抽吸管有助于除去从水管74中喷出的水,以免淹没纤维网76。以预压力输送到喷水管中的水以大体上为针状的束流或射流形式从喷水管的孔中喷出,并冲击纤维网76的上表面。从喷水管74的下表面到被处理的纤维网76的上表面的距离足够短,以确保从喷水管74的孔中喷出的水流能以上述大体上为针状的非分散形式接触纤维网76的上表面。这一距离可以变化,但通常约为0.75英寸。水流流过纤维网,然后流过设置在外形支承件上的排水孔。废处理水通过抽吸管除去。正如可以想到的,带有纤维网的外形支承件根据需要可以多次从喷水管下面通过,以生产本发明的织物。

图11给出了一种用于连续生产本发明的无纺织物的装置。图11中的装置包括一个输送带80,它实际上起着本发明中的外形支承件的作用。正如本领域中众所周知的那样,输送带绕一对分开的辊连续地逆时针运动。在输送带80上方设有流体喷射管79,喷射管与若干歧管或喷嘴组81相连。每个组有一排或多排直径很小的孔,每个孔的直径约为0.007英寸,每英寸长度上有30个这种孔。水是以预定的压力输送到喷嘴组81中,并以很细的、大体上为针状的非分散束流或射流形式从孔中喷出。喷水管上装有压力计88和控制阀87以调节每排或每组孔中的压力。在每个喷嘴线或喷嘴组的下方设有一个抽吸箱82,以除去多余的水并保证该区域免受不适当的浸渍。将有待制成本发明的织物的纤维网83送至外形支承件输送带。通过一个适当的喷头84把水喷洒在纤维网上,预湿进来的纤维网83



并有助于当纤维网从流体喷射管下经过时控制纤维网。将吸水槽85设置在该喷水头下面以便除去多余的水。纤维网沿逆时针方向从流体喷射管下面通过。任何一喷嘴组81的操作压力可以独立于其它一喷嘴组81的压力来设定。不过,一般离喷头84最近的一组孔的操作压力较低,例如为100psi。这样,有助于进来的纤维网落在支承件的表面。随着纤维网在图11中沿逆时针方向通过时,喷嘴组81的操作压力通常会增加。并非必须是每个连续喷嘴组81的操作压力高于在顺时针方向与其相邻的另一喷嘴组的操作压力。例如,两个或更多相邻的喷嘴组81可以相同的压力操作,此后,下面连续的喷嘴组81(沿逆时针方向)以不同的压力操作。最常见的是,在输送带末端纤维网被取出的地方的操作压力高于纤维网刚进入输送带时的操作压力。虽然在图11中示出了6个喷嘴组81,这一数字不是关键的,而是取决于纤维网重、速度、所用压力、每组中的孔排数等。在从流体喷射管和抽吸管之间通过以后,所生产的无纺织物再从另一个吸水槽86上通过,以除去多余的水。从孔组81的下表面到纤维网83的上表面的距离通常为0.5~2.0英寸;距离为0.75~1.0英寸更好。很明显,纤维网不能近到接触喷射管的地步。另一方面,如果喷嘴的下表面与纤维网上表面之间的距离过大,流体束流会丧失能量,而且处理的效率会降低。

图12中示出了一种优选的用于生产本发明的织物的装置。在该装置中,外形支承装置为一个转动滚筒90。该滚筒逆时针方向转动。滚筒90可以是一个连续的筒形滚筒或是由若干弧形板91构成滚筒的外表面。在每一种情形下,是由滚筒90的外表面或是弧形板91的外表面构成所要求的外形支承件形状。在滚筒的周边部分设

有与若干孔带92相连的总管89,用于向放置在弧形板外表面上的纤维网93加水或其它流体。每个孔带可以包括一排或多排直径很小的上述类型的孔或眼。通常,这些孔的直径大约为 $5/1000 \sim 10/1000$ 英寸。每英寸长度上有多达50~60个孔,如有必要还可更多。水和其它流体流经孔排。一般,如上文所述,每个孔组中的压力通常是从纤维网从其下面通过的第一组到最后一个组是增加的。压力由适当的控制阀97控制并由压力计98监视。滚筒与一个槽94相连,在该槽上还装有一个真空泵,以便除去水并保证该区域免受浸渍。如图12所示,在操作中,纤维网93在喷水管89之前放置在外形支承件的上表面。纤维网从孔带下面通过并制成本发明的无纺布,成型的织物再通过该装置的一部分95,这一部分上没有孔带,但抽真空一直连续进行。织物在被脱水后从滚筒上取下,并通过一系列干燥筒使其干燥。

为了在本发明的无纺布上产生凸起部分,将一层纤维或一个轻度缠结的纤维网放置在一个多孔的外形支承件上,该支承件包括一个具有外形图案的上表面和远离支承件上表面的第二个表面。由上表面产生织物的本底部分而第二个表面产生凸起部分。

上表面上具有减少原始纤维网的侧向移动的结构,这种侧移会产生不理想的高、低纤维密度区。如果在加工中纤维有过度的侧移,所得到的无纺布上会有薄斑或无纤维的区域。

在图13中示出了一种用于在无纺布的本底部分产生图案的外形支承件的实例。支承件102包括主体100,它具有一个上表面103和一个下表面104。按照预定图形在上表面103上设置一排由凹部106隔开的峰105。在支承件102上按一定图形设置若干穿过支承

件厚度的排水孔107。在该实施例中,每个排水孔107被6个峰105和6个凹部106所围绕。

排水孔107是锥形的或“钟口形”的,在上表面103上的直径大于在下表面104上的直径。由锥体所形成的角度111 必须相对支承件102的厚度112加以控制,以产生理想的结果。例如,如果这一角度太大,孔就会太小,因此排水能力就不足。如果这一角度太小,在支承件上就只有很少或没有峰和凹部。

在重复的图案上,相邻的孔的中心间距 $S$ 同样也是重要的。峰105和凹部106是由锥形的、略呈锥形的孔7交叉产生的。如果这些孔的中心间距 $S$ 大于孔7在上表面3处的最大直径,不会出现交叉,而支承件将具有光滑、扁平的上表面,并且有锥形的穿透孔。当这些孔的中心间距 $S$ 小于沿孔心间连线测得的孔的直径时,锥形表面相交形成凹部。图13 中的支承件可在本发明无纺织物的本底部分产生类似经编图案。不过,任何图案均可用于成型无纺织物的本底部分的设计。

多孔支承件的第二个面由若干凹陷构成,由这些凹陷在成品织物上产生凸起部分。图14A是支承件122的横截面图,它有一个上表面123和一个由凹陷区121构成的第二个表面124。孔127 大体上垂直于支承件,并从上表面103到下表面104完全穿过支承件。这些孔必须有适当的大小和数量,以便在缠结中除去多余的流体,并在缠结中避免“过分浸渍”支承件。

本领域技术人员易于理解,凹陷区121必须有足够的大小,以便在成品无纺织物上能产生界限清晰的凸起部分。例如,在图13中所示出的支承件102具有由一个孔107环绕6个峰105构成的重复图案。

支承件102上孔107的孔心间距为S。凹陷部分121的最小尺寸必须大于该孔心间距S。如果凹陷区121的最小尺寸小于孔心间距S,在成品无纺织物上,凸起部分将不明显,或根本就不存在。在曾被用于生产本发明的无纺织物的支承件122的实施例中,凹陷部分121的宽度约为孔107中心间距S的11倍。凹陷表面应当足够深,以便可以明显辨别是处于不同的平面,也可以有多个平面,并可以是弧形的和平的。支承件122的凹陷的第二个表面121可以有与上表面123相同的图案,或是具有不同的图案。

在支承件的上表面设有足够的结构,以控制纤维的运动,防止出现“冲掉(Washedout)”区,同时使纤维网有足够的活动性使其自身落在凹陷里并在流体喷射作用下交织。对于具有适宜干粘性图案的孔来说,无需另外的结构。不过通常在该表面上还是设有一些结构,以便更好地操作纤维的运动并赋予成品织物视觉美感。

两个平面之间的过渡区是明显的。在本底的边缘部分纤维密度会变稀,而在靠近凸起部分的边缘部分纤维密度相应增加。长度平行于过渡区线纵方向、以最高和最低纤维密度区为中心裁剪的长为1/2英寸,宽为7/64英寸的布条的样品布条的平均密度为2.19盎司/码<sup>2</sup>。四种不同图案的重布条与轻布条的平均重量比为1.53:1。其结果是,其宽度特征是本底部分的基重大体上等于凸起部分的基重,但成型较差的过渡区具有轻和重的部分。为了弥补这一缺陷,优选的实施例应具有三个或更多清晰的、基本上平行的表面,每个表面处在反向件厚度的不同层次上。

图14B表示外形支承件128的横截面,它具有一个上表面123,凹部121,凹表面124,第二个凹部125和下表面126。孔127穿过支承件

的整个厚度。

一种由支承件122制成的无纺织物,包括在本底部分12、凸起部分16和由少纤维区30与多纤维区32构成的过渡区24。过渡区24的多纤维区32靠近并与凸起部分16周边相连。在该实施例中,少纤维区30与本底部分12之间有一个清晰的、明显可见的界线。不过,多纤维区32与凸起部分16周围的界线较不清晰也不太明显。采用图14B中所示的外形支承件来制造无纺织物可以使后一个界线变得更清晰、明显。如图14B所示,外形支承件128包括一个上表面123、凹面124、一对次级凹部125、下表面126和穿过其厚度的孔127。在图15中示出了由外形支承件128生产的无纺织物的剖面图。可以看出,无纺织物包括本底部分12、凸起部分16和连接本底部分与凸起部分的纤维过渡区24。与图5的情形相似,过渡区24包括少纤维区30和多纤维区32。对图5中的无纺织物而言,多纤维区32的上表面基本上与凸起部分16的上表面共平面,但在图15中的无纺织物的多纤维区32的上表面处在凸起部分16的上表面之上的平面上。这是因为在支承件128上设置一对次级凹部125所致。在图15所示的无纺织物上,过渡区24的多纤维区32与凸起部分16之间的界线比图5中所示无纺织物的类似界线更加清晰、可见。支承件上另外的凹部会在织物上产生另外的凸起部分。如有必要可在支承件上设置多个凹面,以便相应地在无纺织物上产生更多的凸起部分。很明显,按照本发明的教导,可以提供一种支承件,用于使图15中的无纺织物的图案产生变化,其中,在凸起部分16的中部还有一个由其上表面向上凸起的凸起部分。

再参见图1B,它示出了无纺织物的一种实例,上面有矩形的凸

起部分18。正如已经讲过的,凸起部分18的基重大于本底部分12的基重。图1B中的无纺织物可以由改进以后的图14B中所示的支承件128制造。这种改进的支承件将包括设计成理想的矩形的凹部125,但不包括凹部121或它的凹面124。

可以在图16所示的装置上通过加工具有任何外形的原始支承件工件来生产用于制造本发明的无纺织物的外形支承件。

将理想的原始工件安装在适当的轴或棒821上,以筒形将其固定,并使其在轴承822上绕其纵向轴转动。提供一个旋转驱动装置823,以控制的速度驱动轴821。转动脉冲发生器824与轴821相连接用于监测轴的转动,以便在任何时间都知道其径向位置。

在轴821 旋转外围以与该轴平行的方式安装一个或多个导轨825,该导轨使得架826在轴821的整个长度上运行,同时与管802的上表面803保持一稳定的间隙。滑架驱动装置833沿导轨825驱动滑架,同时由滑架脉冲发生器834监测滑架相对于支承件802的侧向位置。滑架上装有聚焦装置827。聚焦装置827装在聚焦导轨828上并使其垂直于滑架826运动,并设置一个相对于上表面803的聚焦镜829。设置聚焦驱动装置832以定位聚焦装置827并调整透镜829的焦距。

透镜829固定在聚焦装置827的连接管830中。连接管830具有向其引入压缩空气的装置831,以冷却并保持透镜829的清洁。

在滑架826上还装有末端折射镜835,由它把激光束836 导向聚焦镜829。激光器837设在远处,由适当的光束折射镜838 将激光束导向末端光束折射镜835。尽管也可以把激光器837 直接安装在滑架826上并取消光束折射镜,但由于空间局限和连接激光器使用连

接装置使得远距离安装更为可取。

当给激光器837通电时,发射出的光束836先由光束折射镜835反射出去,再由末端光束折射镜835反射,把光束导向透镜829。激光束通路是这样构成的,如果把透镜829去掉,光束可以通过轴821的纵向中心线。

当光束836从聚焦透镜829中通过时,透镜把能量集中在靠近光束中心的地方。射线不是通过单一的一个点转向,而是通过小直径的点使其转向。最小直径的点被称为焦点。焦点处在距离透镜一定距离之处,这一距离被称为焦距。在短于或长于焦距的距离上测得的光点的大小均会大于最小光点。

制成或以其他方式获得包括预定的外形和在其上一些开口的预定图案原始支承件。在US-5,098,764的图3中公开了一种适于作为这种原始的支承件。该支承件在专利'764的图3中编号为56,它上面有成排的棱锥体61,其尖顶65在相互垂直的两个方向上对齐。这些棱锥体具有“侧面”66,而棱锥体之间的间隙被称为“凹部”67。该支承件还包括若干以一定形状排列的孔或眼68,这些孔穿过支承件的厚度。在US-5,098,764中公开了几种其它形状的支承件,所有这些支承件都适于作为制造在本发明中使用的支承件的原始体。原始支承件必须得是由适于激光烧蚀处理的材料制成的;缩醛或丙烯腈材料是可以采用的理想材料。激光处理聚合材料的细节在普通转让的待批美国专利申请,其申请号为5,585,017,题为“Defocused Laser Drilling Process For Making FabricForming Device”中有记载,它被作为本发明的参考。

在图13中所示的支承件被用作原始外形支承件,由它制成用于

生产图1C所示无纺织物10C的支承件。该原始支承件示于图5中,它是一个待批的美国专利申请No.131,191,申请日为1993年9月13日,题为“Fricot Nonwoven Fabric”该申请所公开的内容也被用作本发明的参考。正如在上述申请中所公开的,这种支承件可用于生产具有类似经编外观的无纺织物。

下面讲述对原始支承件进行激光打孔以制造可用于生产图1C中所示无纺织物10C的支承件的方法。必须执行一个初始聚焦步骤。将图13所示的原始支承件固定在轴821上,开动滑架驱动装置833,将透镜829的焦点调到用于制造原始支承件的原始管材的非打孔部分。通常,非打孔部分作为支承件各端的边缘;这些非打孔部分不仅提供用于试验雕刻的区域而且起到加强装置的作用,从而使支承件具有结构完整性。激光进行简单地脉动,而轴在脉动之间稍事转动,以产生一系列小的凹部。

聚焦装置827随后相对轴心线移动以改变焦点位置并产生另外的凹部。随着聚焦装置在两排之间往复运动,在基材上会打出20排每排20个凹部。对凹部进行显微检查,并打出凹陷最小的那排。聚焦装置827打出这排最小直径凹部时的位置构成了原始支承件上表面103上光束聚焦的相应直径。

选择理想的图案,如图17A中所示图案。图17A是用于制造支承件的图案的点阵图,所制造的支承件最后又用于生产图1C所示的无纺织物10C。图17B是图17A中的方块部分301的高倍放大的点阵图。如图17B所示,字母“S”的镜像的弧形部分不是平滑的弧,而是一系列微小的梯阶形方块或“像素”。每个像素与待雕刻的支承件前体表面上的一个部位相对应。支承件表面相应一个像素的普遍



尺寸在每个方向上为0.002英寸。被染成黑色的像素与在最终的支承件上将成为凹部的部位相应,即激光器打开通过烧蚀除去材料的部位。白色像素与在该处理中支承件上保持不变的部位相应,因此是激光器被关闭的部位。图17A的图案以这种方式编码激光器操作指令,以便在支承件上产生图形。

为了产生理想尺寸的图形,必须对图案进行调整。例如,如果支承件上需要长度为1英寸的凹陷,并采用上述的尺寸,所产生的点阵图的图形必须为500个像素长。

然后选择将要在原始支承件上制成的第一凹部的位置。这就构成纵向位置(重量于原始支承件的端面)和周向位置(环绕原始支承件周围)。这一原始位置与图17A中所示点阵图的左上角相应。点阵图上的像素排与原始支承件周围的位置相应。点阵图中的像素行与垂直于原始支承件端面的部位相应。

如果在最终的支承件上需要一个以上的凹部,要为每个这种凹部建立一个原始的转角位置。如有必要,可以配置计算机控制系统,以便明确在每个方向上(纵向和周向)图案的重复数,并由计算机确定每个重复的起始点。在每个凹部的操作是重复的。

在操作中,滑架先被启开,以使透镜的焦点与先前确定的第一凹陷的位置相应。这一位置是通过滑架脉冲发生器834确定的。

使轴以稳定的速度转动。周向位置是通过转动脉冲发生器824确定的。所采用的实际转速取决于激光能、所需切割深度、激光斑大小和每次转动滑架的进程。一旦轴处于工作速度,计算检测点阵图最左边的一排,发出激光器指示。如果这一排上没有黑色像素,激光器在轴的第一转的整个过程中保持关闭。如果在第一排上

有黑色像素,当支承件上与黑色像素相对的位置处于透镜的焦点处时激光器开启。在最左面一排上编码的指令导致在支承件周围的重复的激光操作,在每个特定区域产生重复的图案。

当转完一整圈后,滑架驱动装置重新把透镜的焦点定位在支承件前体上将要通过激光烧蚀处理除去材料的下一部位。这一新位置正好在原始支承件上与点阵图中第二排像素相应部位的上方。该新位置由滑架脉冲发生器834确认。然后计算机检查点阵图中第二排像素的编码指令,并在轴的下一次转动中使激光器按指令开启和关闭。重复这一过程,直到点阵图上整个的像素图案被“烧”在原始支承件上。

应当注意,在上述过程中,每次经过在材料上产生若干窄的切痕,而不是较大的凹陷。由于这些切痕是精确的并排排列并部分重叠的,总体效果为大宽的凹陷。要产生光滑的图案,需要在设计与单个像素相对应的部位小于所采用的最小激光光斑尺寸。这会使相邻两个通道重叠并导致每个通道边缘的混合,从而使“锯齿”缩小。为了某种目的,通常通过方形更便于采用不等比例的像素。例如,可以采用矩形像素。

凹陷深度与能量成正比,而与转速和每转滑架的进程成反比。多个通道的总体效果是一个宽的凹陷,重叠通道的末端合在一起。这一过程可根据需要在支承件的工作面上重复多次,产生大的图案效果。

如果需要更深的凹陷,制造出第二种图案,与将被雕刻成不同深度的像素相应。也要进行相同的处理,不过要么采用更高的激光能或较低的转速以得到增加的深度。

对原始支承件所作的上述激光烧蚀处理具有惊人的、有趣的情形。与车床车削操作不同,车削把材料除去一恒定的深度,上面提到的激光烧蚀从原始支承件上去除一固定数量的材料。例如,在上述过程中,原始支承件包括图13所示的外形图案。随后的激光烧蚀处理产生与字母“JSK”的镜像相对应的凹部。当采用最终的支承件制造无纺织物时,字母“JSK”出现在织物的凸起部分。这一点在图16中可以看出,其中字母“JSK”构成无纺织物10C的第一凸起部分。这些凸起的字母“JSK”具有与本底部分12相同的类似经编外观。

#### 例1

该实施例给出了可用于制造图1C所示无纺织物10C的外形支承件的生产过程。原始外形支承件由缩醛制成,并具有图13所示的峰、凹部和孔的外形图案。原始外形支承件是通过激光打孔处理制成的,该方法记载在普通许可的,其申请号为5,585,017的待批美国专利申请中,该申请的名称为“Defocused Laser Drilling Process For Making Fabric Forming Device”,所公开的文件在这里被用作参考。例1的支承件是在图16所示装置上采用上面提及的原始支承件和上述激光烧蚀方法制成的。该原始支承件被装在轴821上。用于控制激光烧蚀处理的计算机图解图如图17A所示。设定激光能从产生一个稳定的功率输出,为1320瓦。透镜829为正液面透镜,焦距为5英寸。透镜829的焦点调到外形支承件的末雕刻的边缘部分的上表面。这与上文中提到的所确立的原始支承件的参考直径一致。在激光烧蚀处理过程中,轴821的转速为35rpm,在支承件上表

面的速度为69m/分。每转滑车推进50微米。激光烧蚀处理持续到原始支承件的整个外表面都被激光雕刻成理想的图形。所得到的外形支承件包括靠近其外表面的第一图案和位于第一图案之下的第二图案,即,凹入支承件的深度。所得支承件上的第一图案为图13所示图案。第二图案,即位于第一图案之下凹入支承件深度的图案是图17A所示图案。

## 例2

该实施例给出了利用例1所制造的外形支承件生产图1C所示的无纺织物10C的方法。例1的外形支承件被从图10所示装置的轴821上取下并安装到图12所示装置的转鼓90上。

通过把经传统的梳理工艺制成的0.6盎司/码<sup>2</sup>100%棉网与经传统的气流成网工艺制成的0.6盎司/码<sup>2</sup>100%棉网合并,制成全部由短纤维长度棉纤维构成的重量为1.2盎司/码<sup>2</sup>的纤维网。在所提及的例子中,通过将气流成网的网放置在梳理成网的网的上面而使二者合并。可以理解,如果必要梳理成的网也可放置在气流成的网的上面。

采用常规的平带缠结装置使上述1.2盎司/码<sup>2</sup>100%棉网轻度预缠结,所述装置包括18个孔带,这些孔带在装置的机器方向上彼此分开并在装置的宽度上展开。孔的直径为0.007英寸。每条孔带上有30孔/线向英寸。缠结流体是水。从上游方向到下游方向,以200psig的压力向头3个孔带供水;以600psig的压力向头的3个孔带供水;以1000psig的压力向最后12个孔带供水。预缠结装置以330fpm的速度工作。加工出的棉网在蒸汽筒上干燥,以得到轻度缠

结的100%棉网,下文中被称为“前结合体”。

把两层上述前结合体用于制造无纺织物10C。将两层前结合体放置在预先被安装在轴821上的例1的外形支承件上。然后用水稍微喷洒在这两层前结合体上。从图12所示装置的孔带底部到前结合材料顶部的距离为0.75英寸。图12所示5个孔带92中仅有一个被用于上述加工步骤。两层前结合体以100码/分的速度从该孔带1经过一次,同时以约600psig的压力向孔带供水。然后,前结合体再从孔带下经过8次。在这8次经过时的线性速度为100码/分,向孔带供水的压力为160psig。所生产出的无纺织物10C要进行真空脱水,从支承件上取下并在热风箱中干燥。

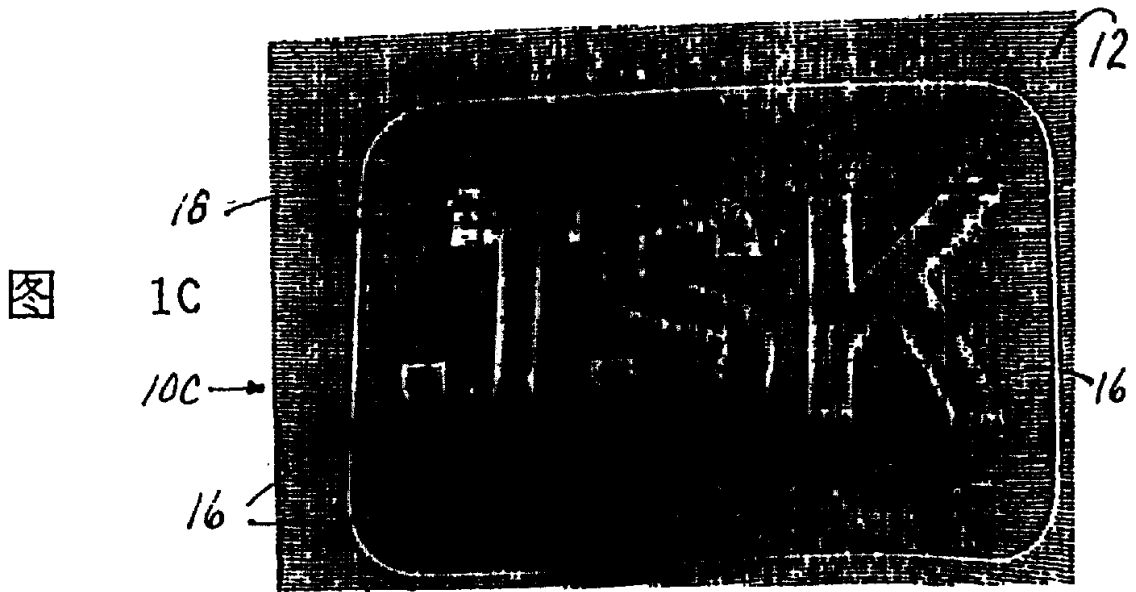
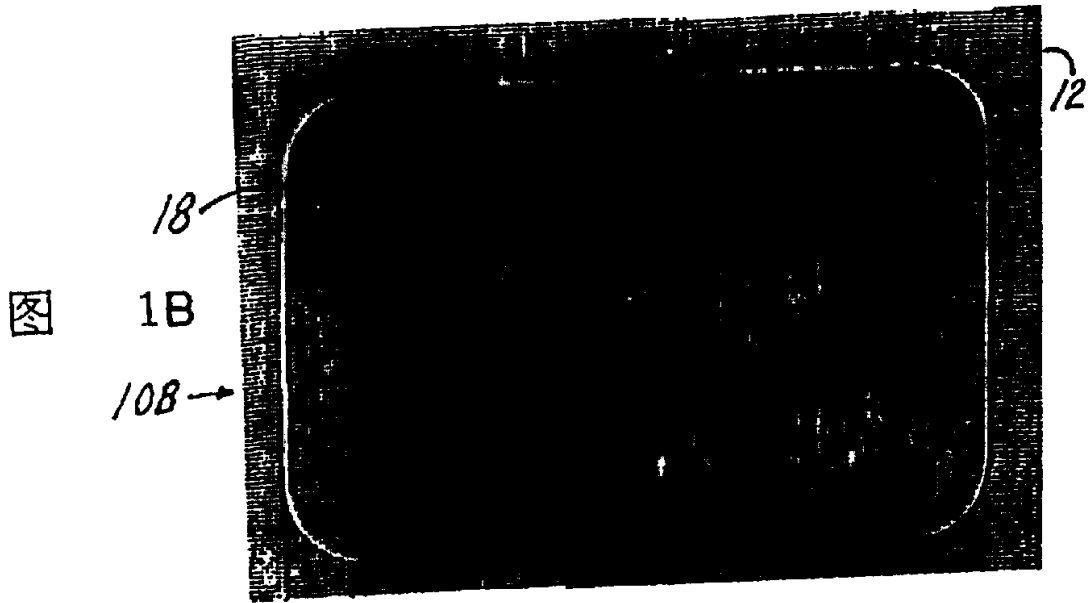
可以看出,无纺织物10C包括具有类似经编外观的本底部分12,这一部分是由支承件上的第一图案产生的,所述第一图案与图13中所示图案相应。无纺织物10C的凸起部分16由图17A所示图案产生。

用于生产这里所公开的类型无纺织物的相关装置和方法的进一步的细节见普通许可的待批美国专利申请,其申请号为5,906,786,名称为“Apparatus For Making Nonwoven Fabrics Having Raised Portions”,所公开的内容在这里被用作参考。

基重是通过下述方法测定的。将待测材料在70° F、相对湿度65%的条件下调湿至少6小时。用已知的模冲床从调湿材料的理想部位冲切下了个预定面积的测试样品。该面积为30平方毫米。将每个冲切的测试样品放在分析天平上称重。重量被面积除就得到每个测试样品的基重。将三个样品基重的平均值作为要测的基重。

尽管这里对本发明的几个实例和变化作了详细说明,很显然本领域技术人员可根据本发明的公开和教导提出许多改进的设计。

说明书附图



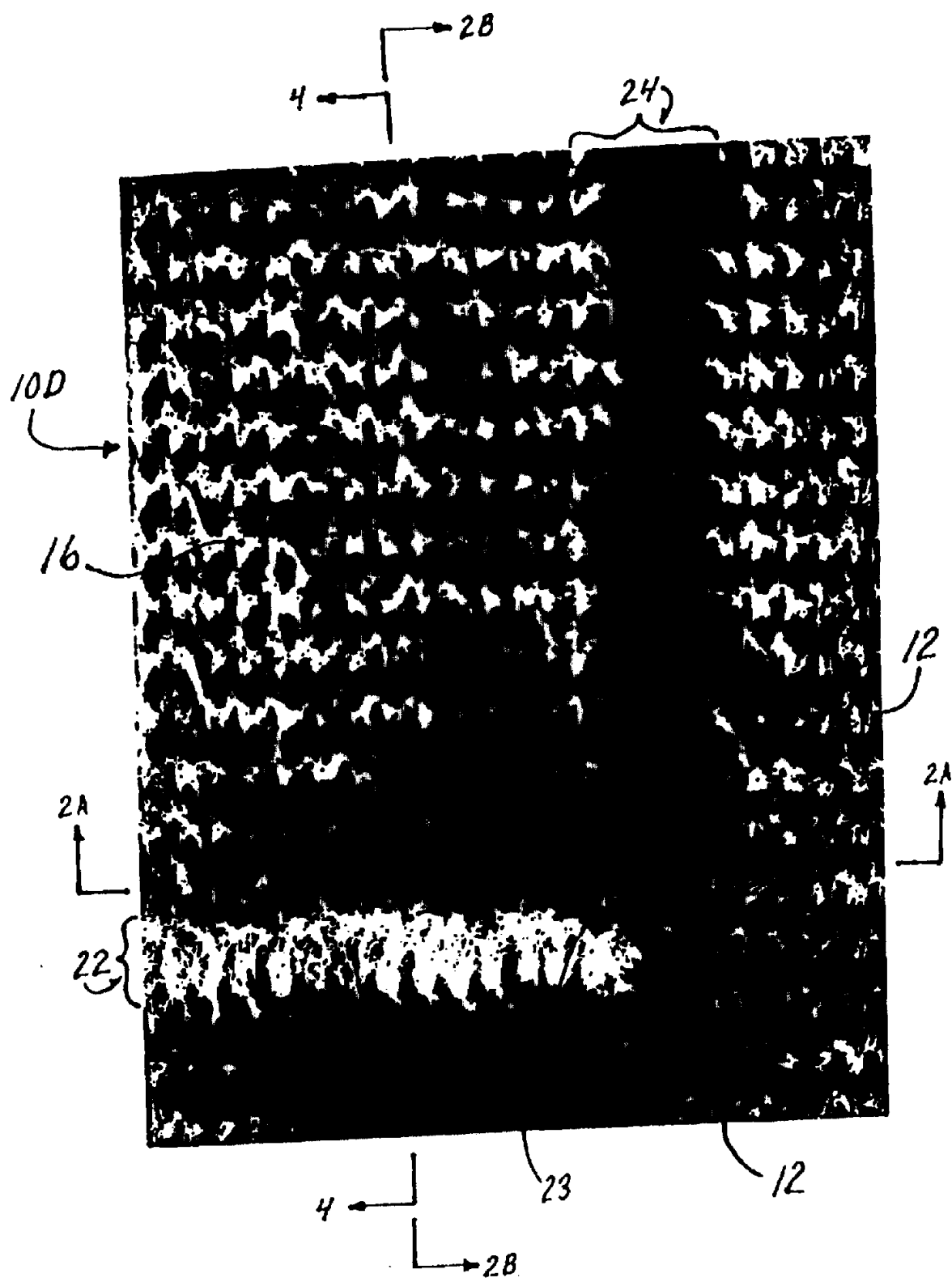


图 2

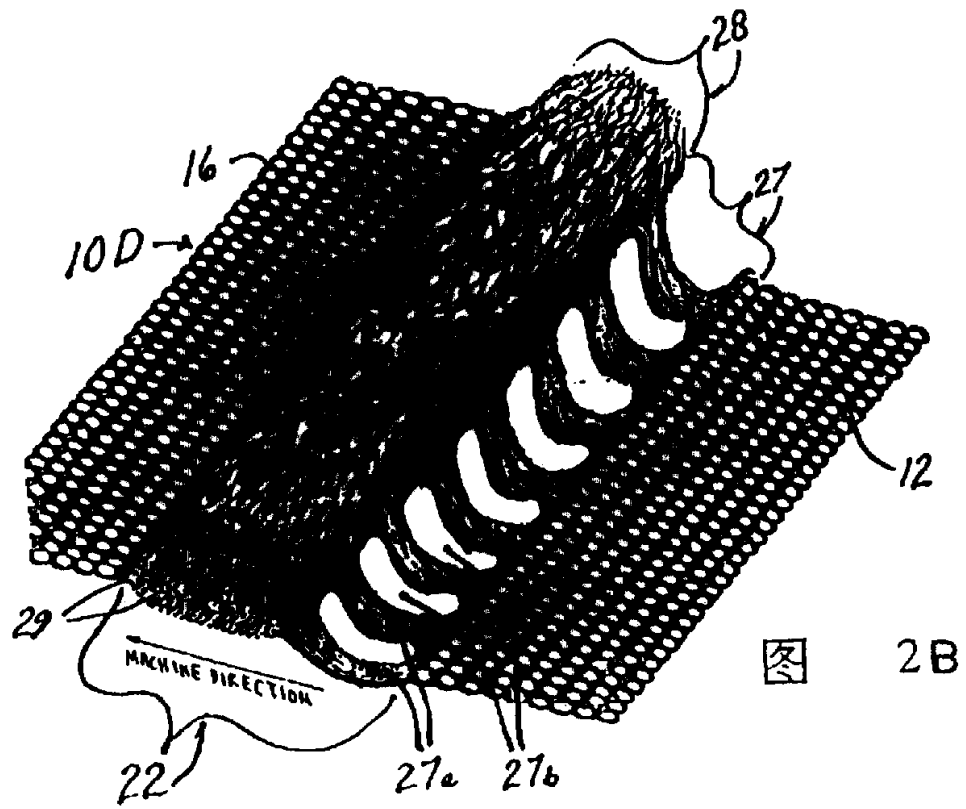
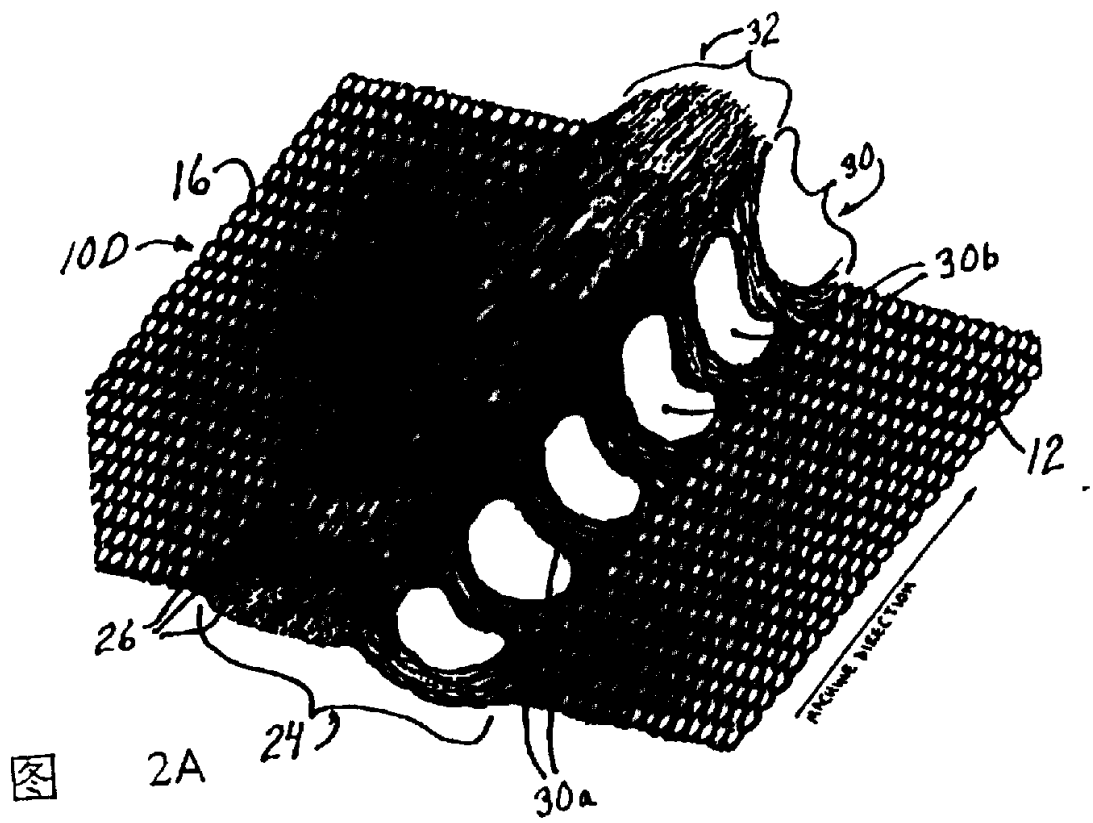






图 3



4



5

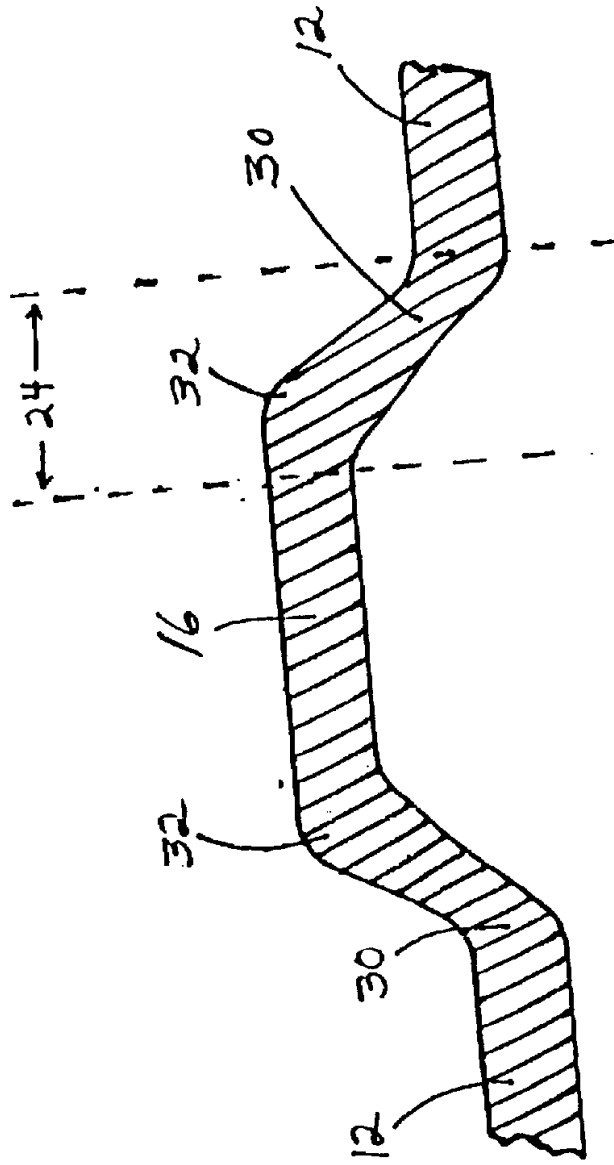


图 5

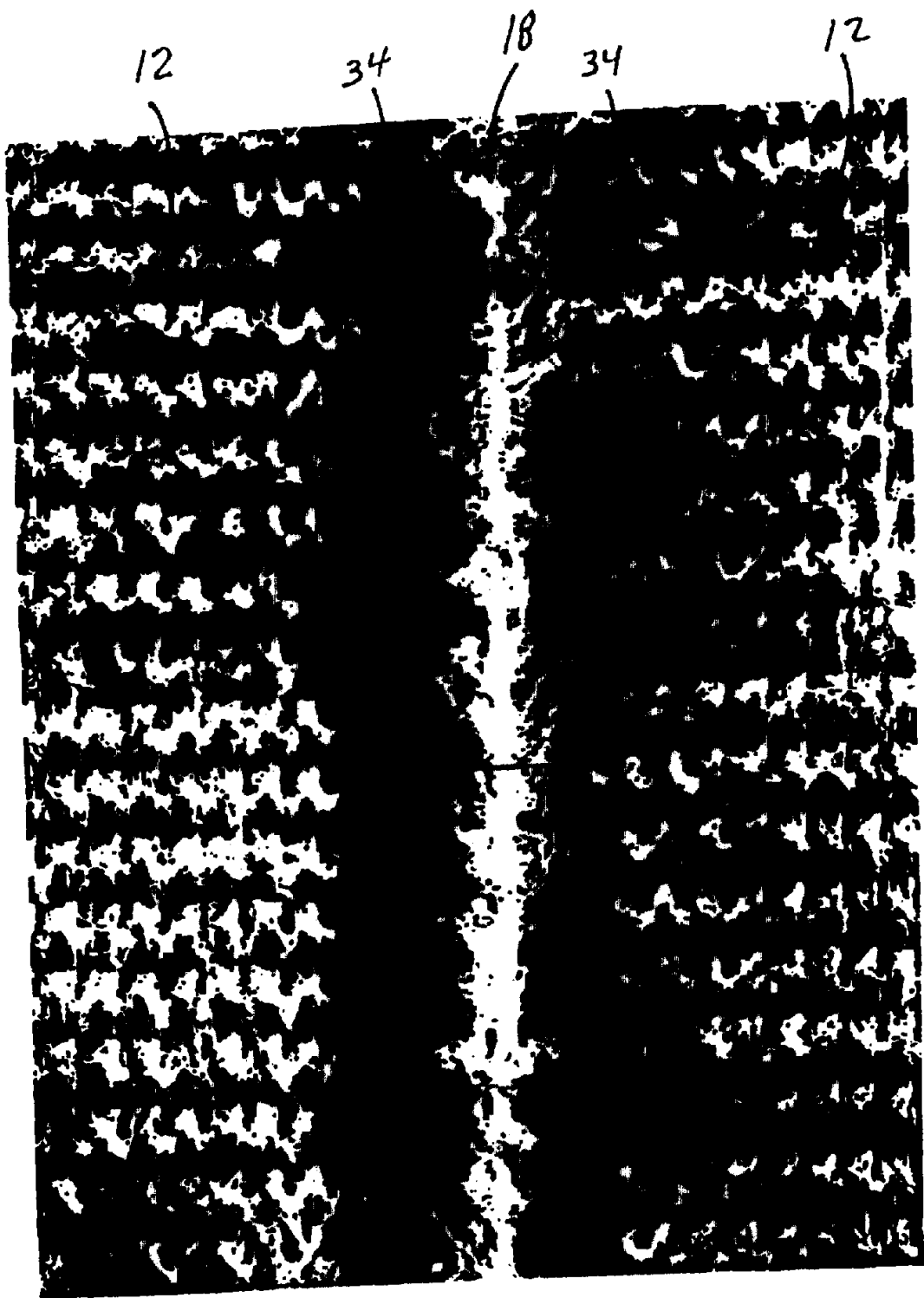
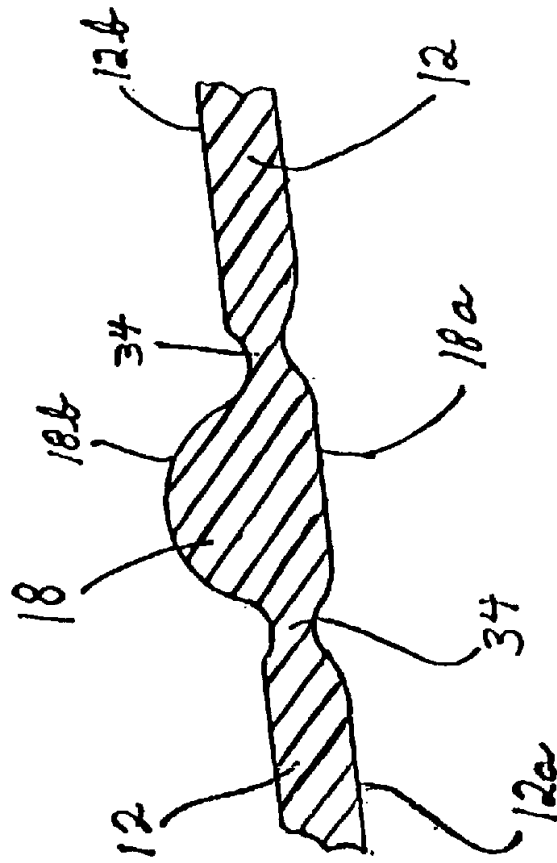


图 6



7



8

图 9

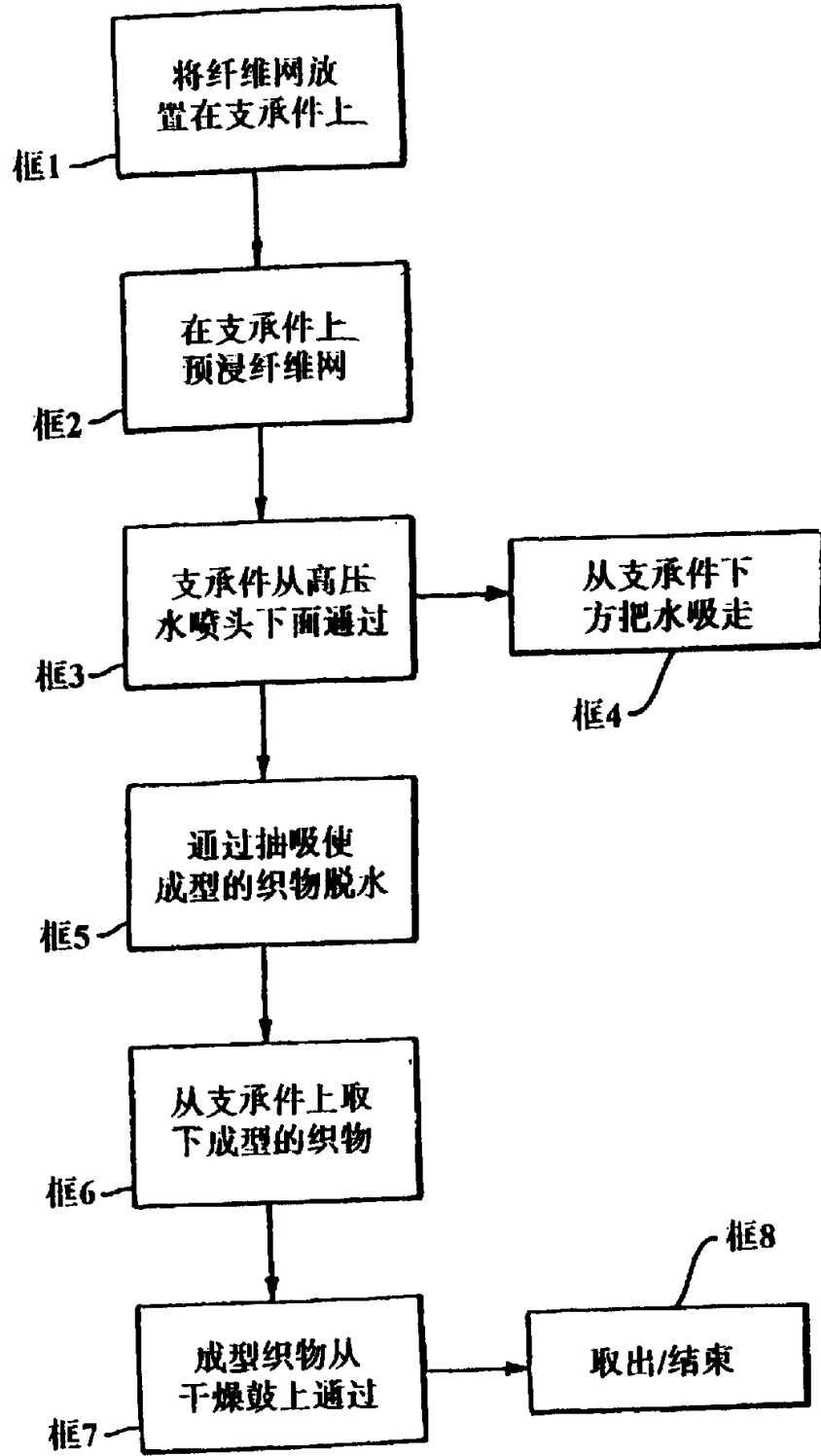


图 10

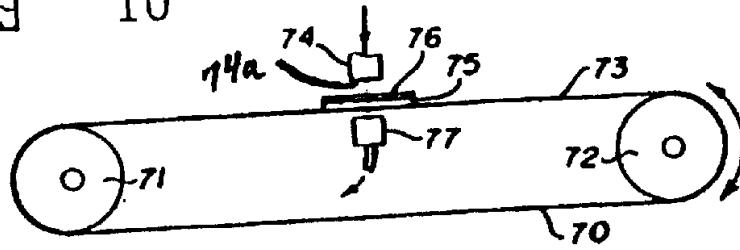


图 11

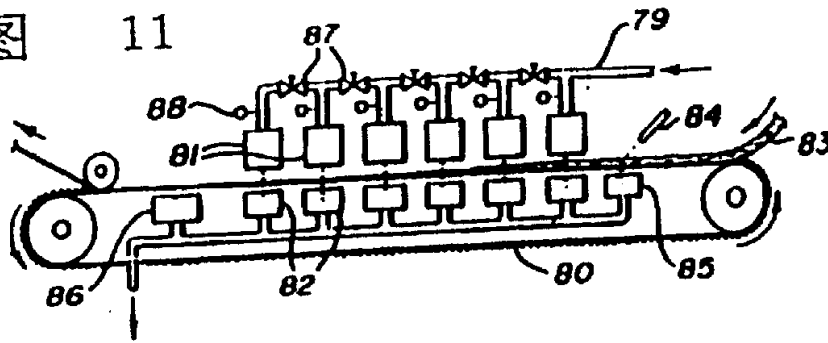
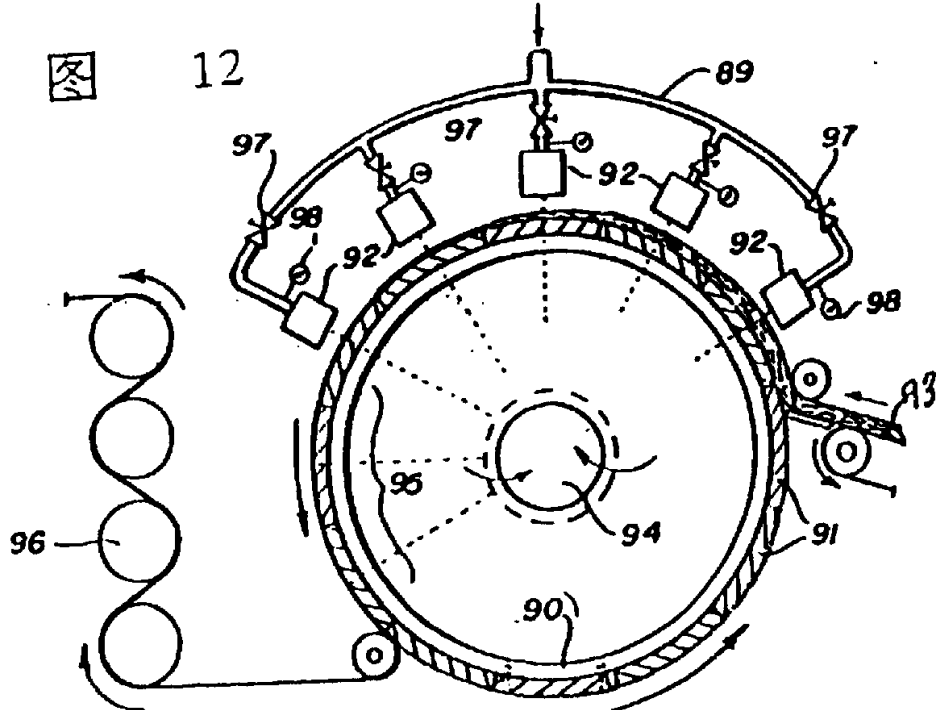


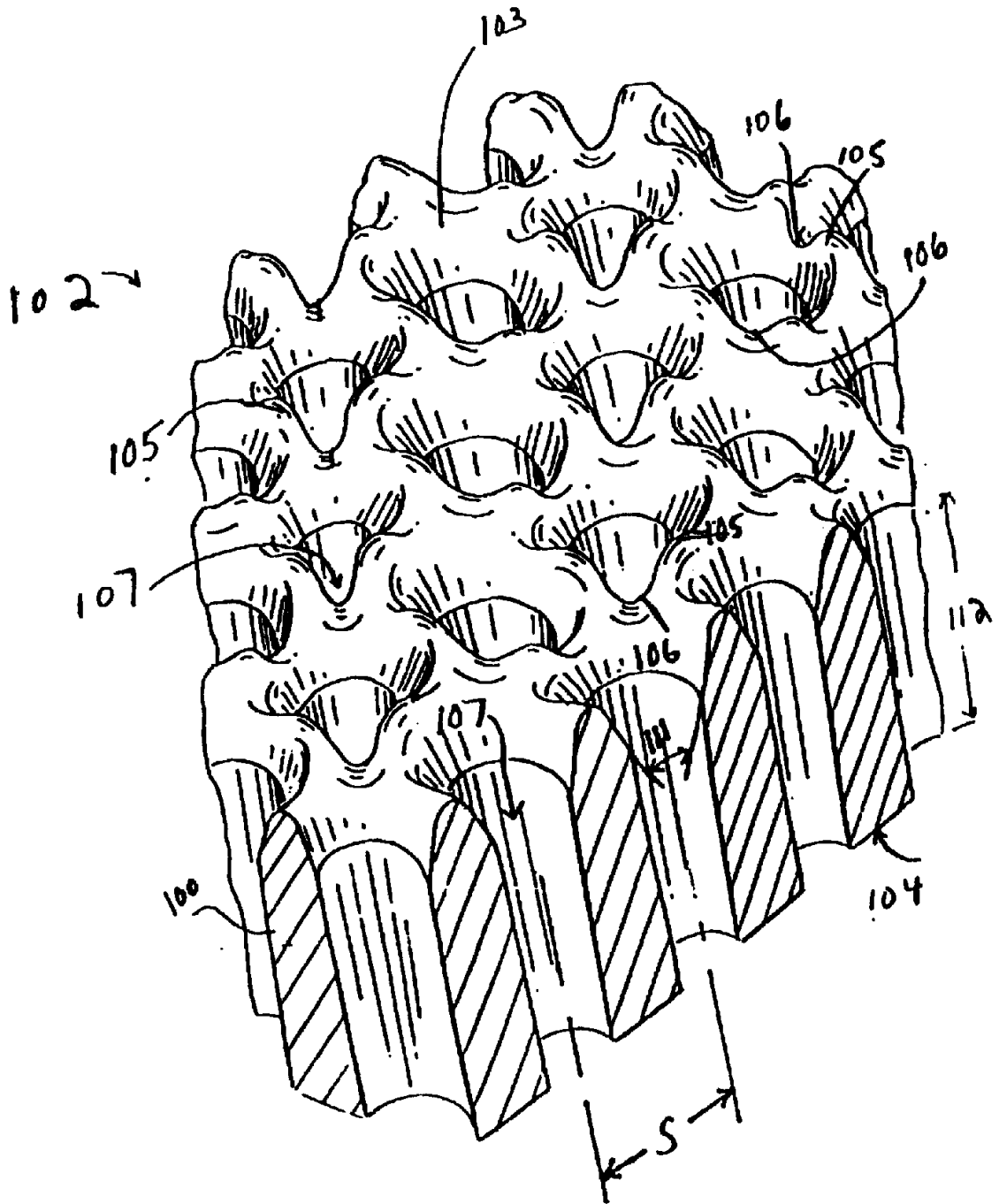
图 12







13



12

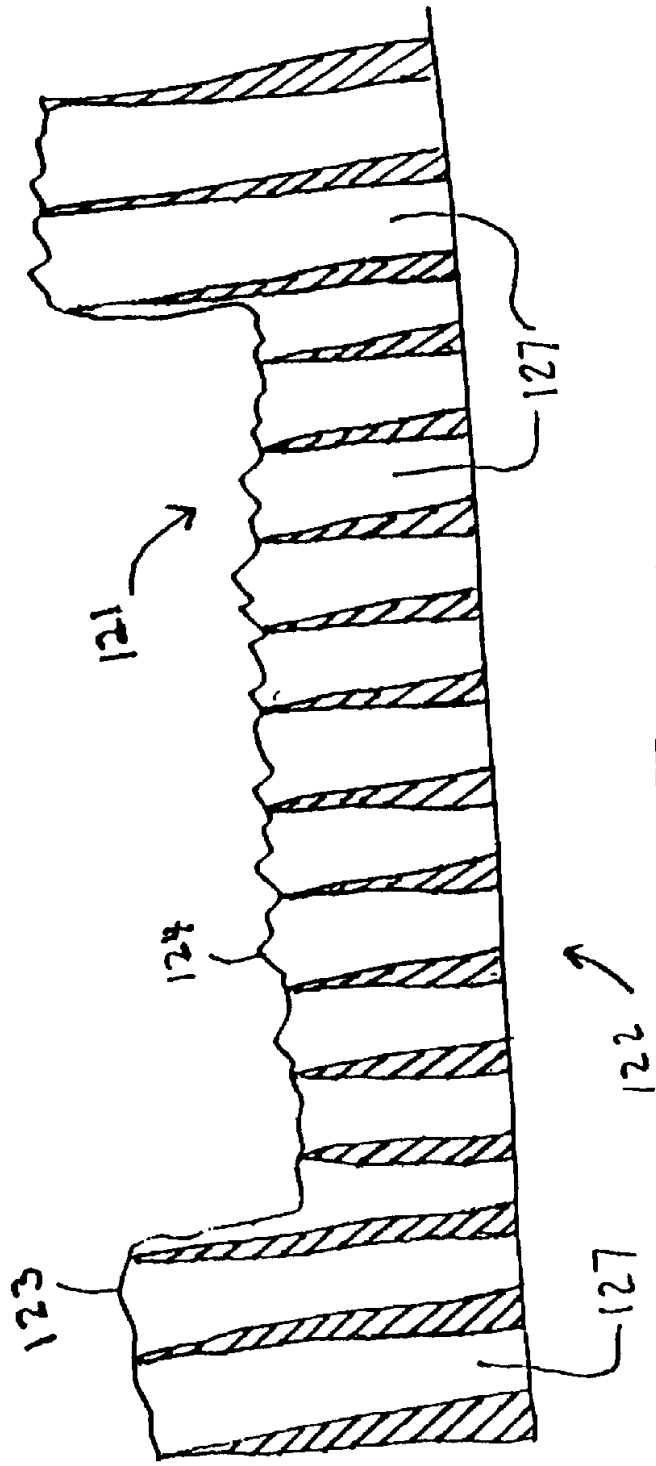
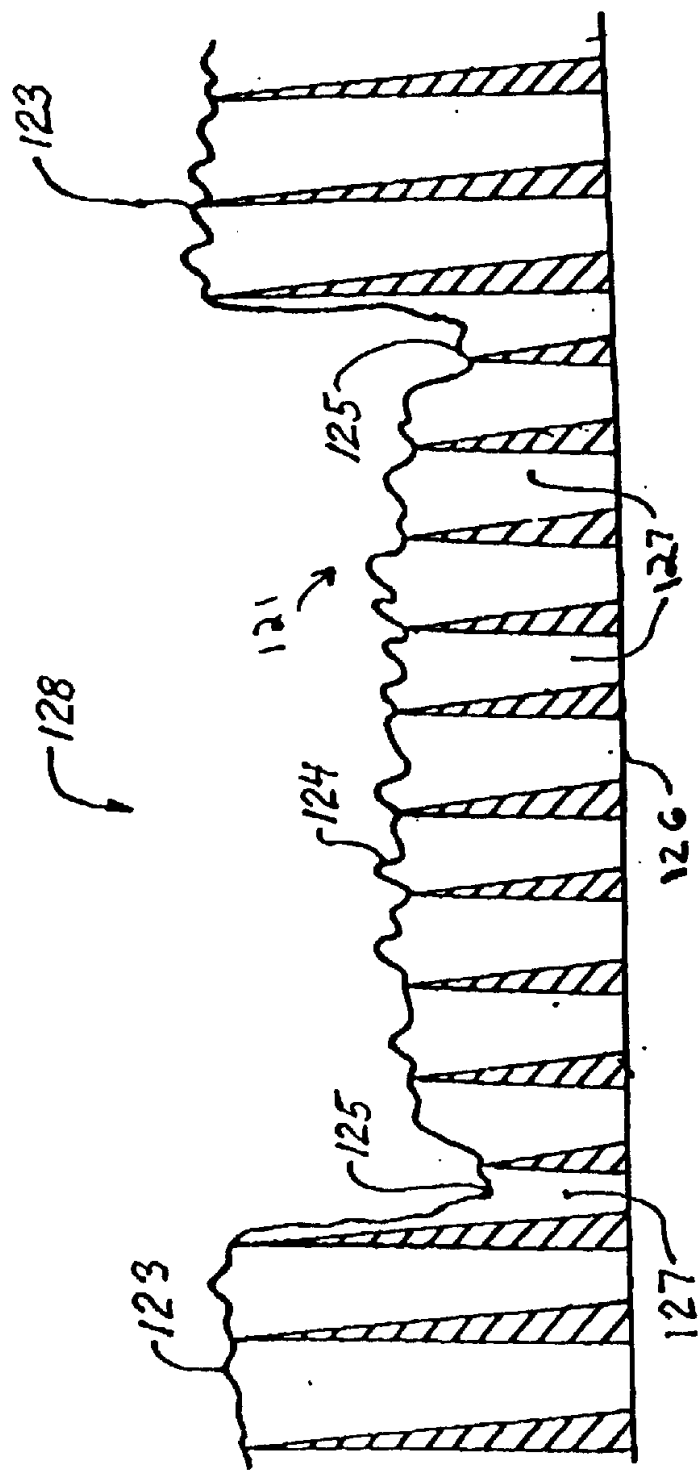


图 14A



 14B

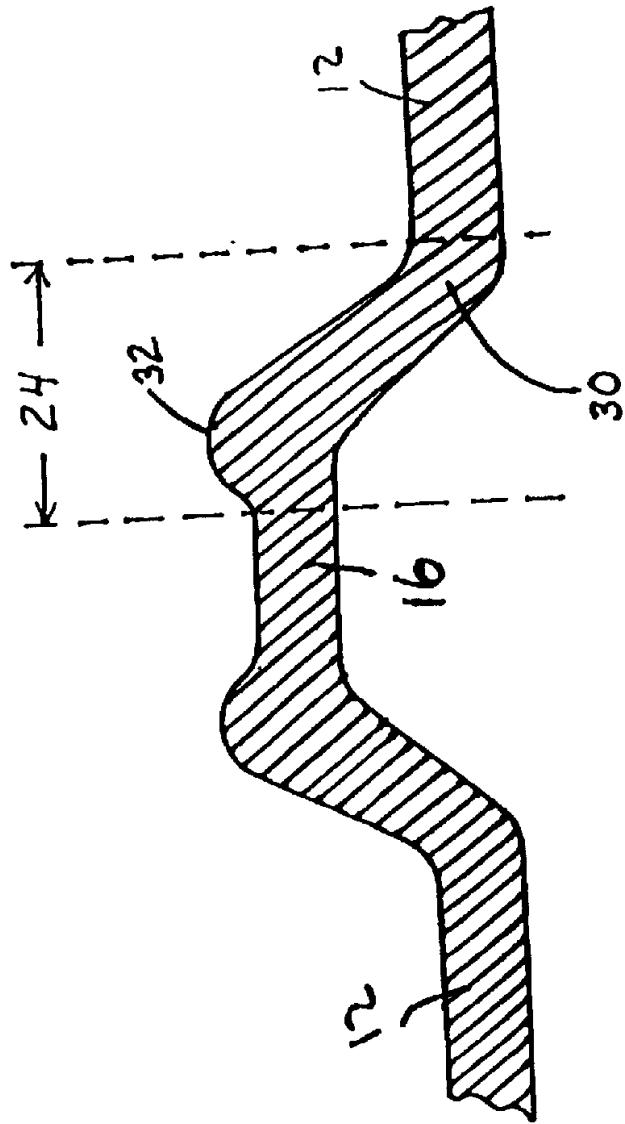


图 15

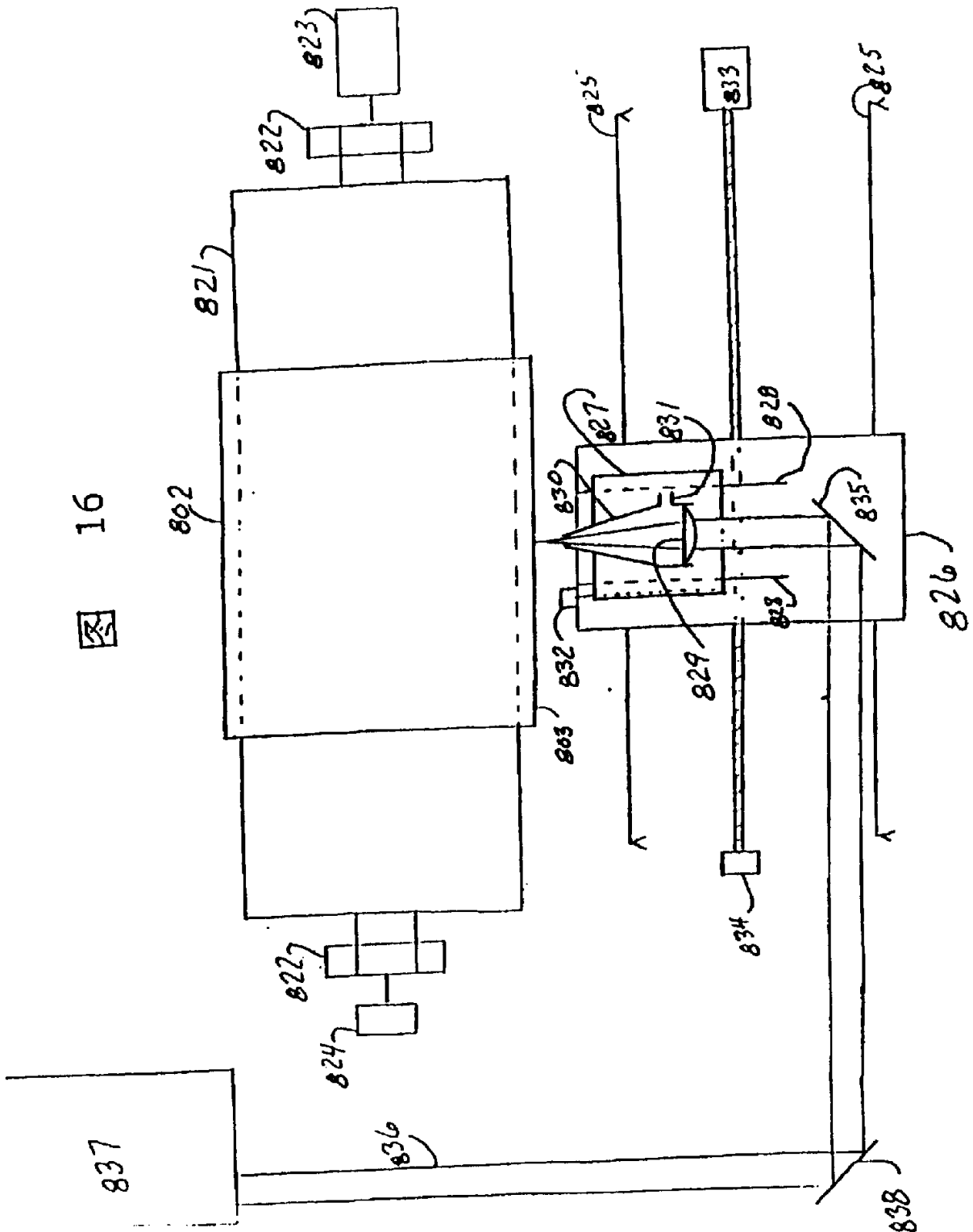


图 16

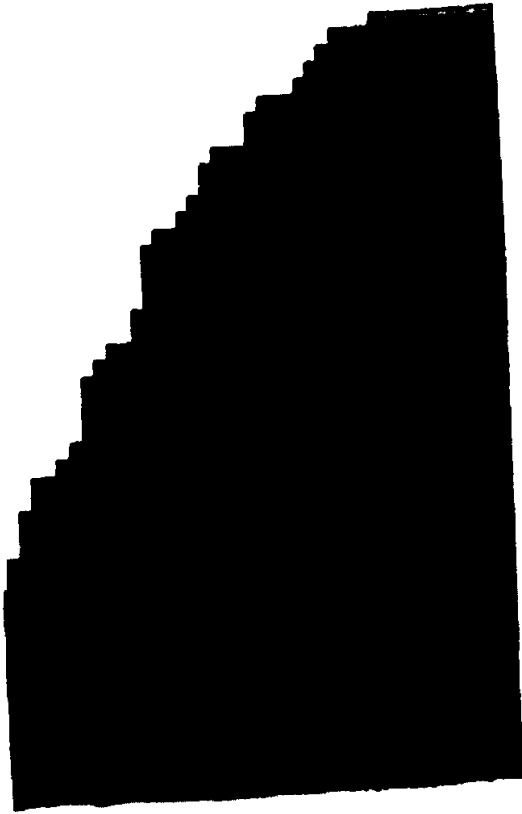


图 17b

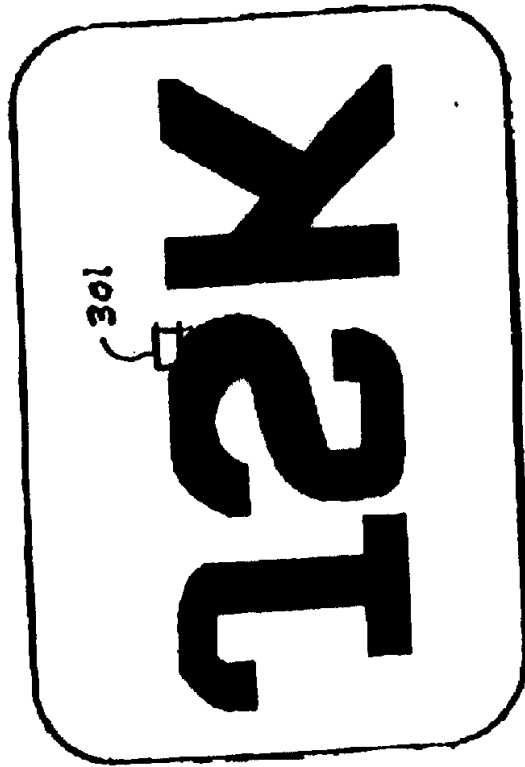


图 17a