



(12) 实用新型专利

(10) 授权公告号 CN 203789802 U

(45) 授权公告日 2014. 08. 27

(21) 申请号 201320534523. 5

(22) 申请日 2013. 08. 30

(73) 专利权人 平湖市澳鑫洁具有限公司

地址 314200 浙江省平湖市新埭镇平兴线大齐塘段 183 号

(72) 发明人 李在明

(74) 专利代理机构 杭州君度专利代理事务所

(特殊普通合伙) 33240

代理人 沈志良

(51) Int. Cl.

A47K 3/28(2006. 01)

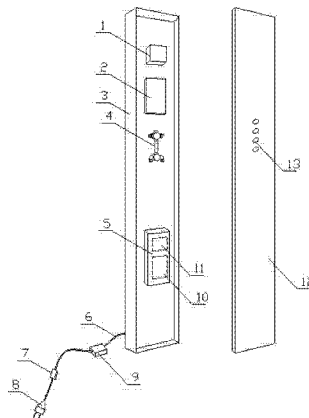
权利要求书1页 说明书2页 附图1页

(54) 实用新型名称

智能淋浴柱

(57) 摘要

本实用新型公开了一种智能淋浴柱,包括柱体和前面板,所述的前面板设于所述柱体的前侧,盖于柱体上,所述柱体内设有变压器、内控板、水龙头主控体、集成电箱,所述的变压器设于所述柱体的上部,所述的内控板设于所述变压器的下方,所述的水龙头主控体设于所述内控板的下方,所述的集成电箱设于所述柱体的下部,所述的集成电箱内设有电控箱和蒸汽发生器;所述柱体引出有电源线,电源线一端与柱体相接,另一端设有插头,所述电源线上接有接线盒和漏电保护器。本实用新型结构简单清晰,变压器、接线盒和漏电保护器的设置充分考虑了安全问题,确保用户在使用过程中的安全,将电控箱和蒸汽发生器集中在集成电箱内,使得安装、维修更为方便。



1. 一种智能淋浴柱,包括柱体和前面板,其特征在于所述的前面板设于所述柱体的前侧,盖于柱体上,所述柱体内设有变压器、内控板、水龙头主控体、集成电箱,所述的变压器设于所述柱体的上部,所述的内控板设于所述变压器的下方,所述的水龙头主控体设于所述内控板的下方,所述的集成电箱设于所述柱体的下部,所述的柱体引出有电源线,电源线一端与柱体相接,另一端设有插头,所述电源线上接有接线盒和漏电保护器。

2. 根据权利要求1所述的智能淋浴柱,其特征在于所述的集成电箱内设有电控箱和蒸汽发生器。

3. 根据权利要求1所述的智能淋浴柱,其特征在于所述的前面板上设有指示灯、按钮。

4. 根据权利要求1所述的智能淋浴柱,其特征在于所述的柱体后侧面为后面板,所述的后面板上设有控制按钮、水龙头开关和水管接头,所述的控制按钮与所述的内控板相接且设于同一水平高度,所述的水龙头开关与所述的水龙头主控体相接且设于同一水平高度,所述的水管接头于所述水龙头开关下方。

智能淋浴柱

技术领域

[0001] 本实用新型涉及一种卫浴设备领域,尤其是一种智能淋浴柱。

背景技术

[0002] 随着现在人们生活水平的提高,蒸汽房的使用越来越普遍,蒸汽房的电路控制件和水路控制件大多集成于淋浴柱内,但是现有的淋浴柱结构设计不合理,由于电路控制和水路控制元器件较多,淋浴柱内结构杂乱,不便于安装及维修,且存在安全隐患。

发明内容

[0003] 本实用新型的目的是提供一种智能淋浴柱。

[0004] 本实用新型解决的是现有技术中存在的结构设计不合理,不便于安装及维修,且存在安全隐患的问题。

[0005] 本实用新型的技术方案是:它包括柱体和前面板,所述的前面板设于所述柱体的前侧,盖于柱体上,所述柱体内设有变压器、内控板、水龙头主控体、集成电箱,所述的变压器设于所述柱体的上部,所述的内控板设于所述变压器的下方,所述的水龙头主控体设于所述内控板的下方,所述的集成电箱设于所述柱体的下部,所述的柱体引出有电源线,电源线一端与柱体相接,另一端设有插头,所述电源线上接有接线盒和漏电保护器。

[0006] 本实用新型的有益效果是:本实用新型结构简单清晰,变压器、接线盒和漏电保护器的设置充分考虑了安全问题,确保用户在使用过程中的安全,将电控箱和蒸汽发生器集中在集成电箱内,使得安装、维修更为方便。

附图说明

[0007] 图1为本实用新型正面的结构示意图。

[0008] 图2为本实用新型反面的结构示意图。

具体实施方式

[0009] 下面结合附图和实施例对本实用新型作进一步说明。

[0010] 如图所示,它包括柱体3和前面板12,其特征在于所述的前面板12设于所述柱体3的前侧,盖于柱体3上,所述柱体3内设有变压器1、内控板2、水龙头主控体4、集成电箱5,所述的变压器1设于所述柱体3的上部,所述的内控板2设于所述变压器1的下方,所述的水龙头主控体4设于所述内控板2的下方,所述的集成电箱5设于所述柱体3的下部,所述的集成电箱5内设有电控箱11和蒸汽发生器10;所述柱体3引出有电源线6,电源线6一端与柱体3相接,另一端设有插头8,所述电源线6上接有接线盒9和漏电保护器7。

[0011] 本实施例中,所述的前面板12上设有指示灯、按钮13。

[0012] 本实施例中,所述的柱体3后侧面为后面板14,所述的后面板14上设有控制按钮15、水龙头开关16和水管接头17,所述的控制按钮15与所述的内控板2相接且设于同一水

平高度,所述的水龙头开关 16 与所述的水龙头主控体 4 相接且设于同一水平高度,所述的水管接头 17 设于所述水龙头开关 16 下方。

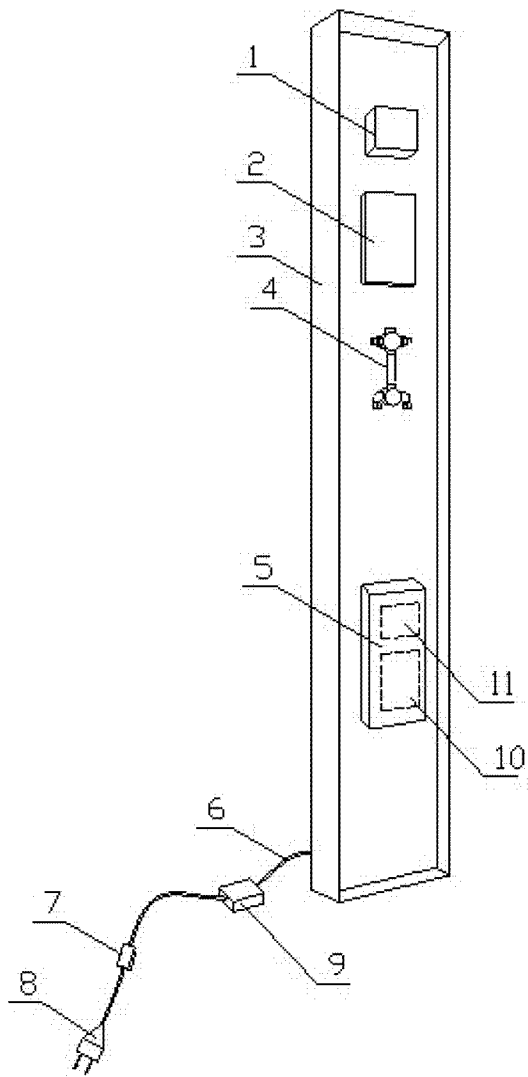


图 1

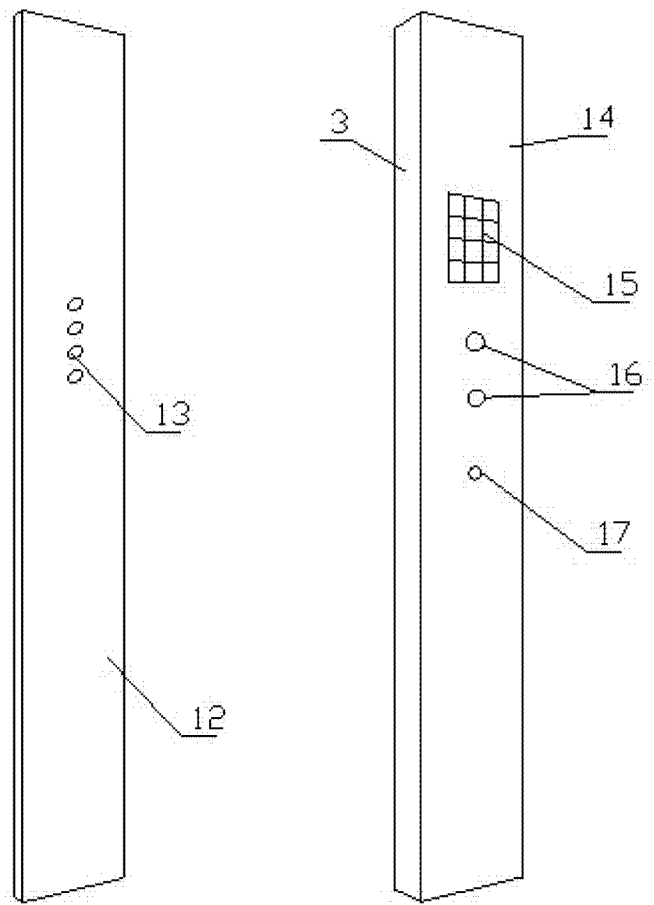


图 2