



(12) 发明专利

(10) 授权公告号 CN 118801788 B

(45) 授权公告日 2025. 02. 07

(21) 申请号 202411164781.8

H02S 40/42 (2014.01)

(22) 申请日 2024.08.23

F24S 25/632 (2018.01)

(65) 同一申请的已公布的文献号

F24S 25/70 (2018.01)

申请公布号 CN 118801788 A

E04B 2/88 (2006.01)

E04B 2/96 (2006.01)

(43) 申请公布日 2024.10.18

(56) 对比文件

(73) 专利权人 西安多点科技发展有限公司

CN 112360849 A, 2021.02.12

地址 710065 陕西省西安市高新区唐延路

CN 117856720 A, 2024.04.09

35号旺座现代城G座1004

审查员 周宇琦

(72) 发明人 党宇

(74) 专利代理机构 西安国兆智汇知识产权代理

事务所(普通合伙) 61269

专利代理师 姬晓莹

(51) Int. Cl.

H02S 20/30 (2014.01)

H02S 20/26 (2014.01)

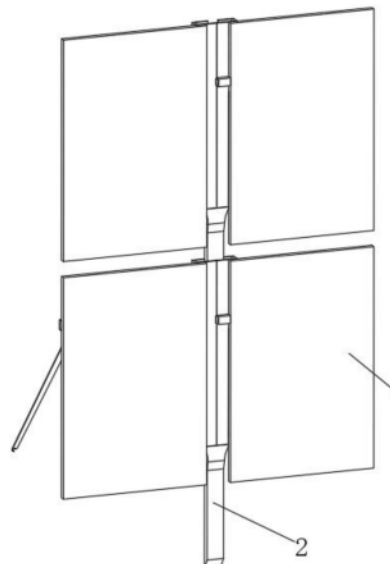
权利要求书1页 说明书5页 附图4页

(54) 发明名称

一种用于固定光伏组件的拼接机构及光伏幕墙

(57) 摘要

本发明公开了一种用于固定光伏组件的拼接机构及光伏幕墙,涉及光伏组件技术领域,包括若干个光伏板,还包括用于将光伏板进行连接的间隙控制拼接机构,用于根据光伏板之间温度变化控制间隙控制拼接机构进行移动的自动调节机构。初始安装状态下,对光伏板之间的间隙没有限制要求,为此在进行相邻光伏板安装时,由于留有的安装间隙较大,大幅度降低了拼接过程中边缘触碰的概率,而当安装完成后,此时光伏板之间间隙会自动进行调整,通过该组件可以自动对光伏板的间隙进行后续调整,首先可以避免光伏板受到温度影响出现热胀现象,导致边部互相抵触,其次当间隙增大后,可以促进气体流通,从而提高光伏板的散热。



1. 一种用于固定光伏组件的拼接机构,包括光伏板(1),其特征在于;还包括用于将光伏板(1)进行连接的间隙控制拼接机构(2),用于根据光伏板(1)之间温度变化控制间隙控制拼接机构(2)进行移动的自动调节机构(3),所述间隙控制拼接机构(2)包括导向安装组件(24)和调控组件,所述导向安装组件(24)自上向下为缩口部(242)和插入部(243),所述缩口部(242)外侧设置有导向部(241),若干个光伏板组合成光伏幕墙,光伏幕墙两端的光伏板(1)上设置有侧部连接块,所述侧部连接块中设置有滑槽,所述缩口部(242)口径大于插入部(243)口径,且缩口部(242)与插入部(243)之间连接部分为弧形,同时缩口部(242)的内径逐渐减小,所述插入部(243)和缩口部(242)处开设有通槽,所述调控组件包括连接滑动块(25),所述连接滑动块(25)位于导向安装组件(24)内,所述连接滑动块(25)两侧转动连接有控制杆(21),所述控制杆(21)末端转动连接有连接块(23),所述光伏板(1)表面设置有连接架(22),所述连接架(22)中开设有滑动槽,所述滑动槽分为第一部分和第二部分,所述连接块(23)内设置有活动块(28),所述活动块(28)位于滑动槽内,其中一部分所述滑动槽内设置有若干弹簧限位块(211),所述弹簧限位块(211)侧壁开设有凹槽,所述凹槽内设置有可活动的限位杆(212)用于限制弹簧限位块(211)位置,所述活动块(28)内侧设置有活动限位块(29),所述活动限位块(29)贯穿连接架(22),所述活动限位块(29)底端一侧抵触设置有抵触伸缩杆(210),所述抵触伸缩杆(210)活动端(31)与活动限位之间接触面为倾斜面,所述导向安装组件(24)表面安装有液压伸缩杆(27),且液压伸缩杆(27)位于两块光伏板(1)之间,所述液压伸缩杆(27)和抵触伸缩杆(210)之间通过连接管(26)连接,所述连接滑动块(25)下方设置有缓冲块。

2. 根据权利要求1所述的一种用于固定光伏组件的拼接机构,其特征在于;所述活动块(28)端面为弧面,初始状态下活动限位块(29)高度高于活动块(28)的弧面高度。

3. 根据权利要求1所述的一种用于固定光伏组件的拼接机构,其特征在于;所述弹簧限位块(211)一侧端面为弧面。

4. 根据权利要求1所述的一种用于固定光伏组件的拼接机构,其特征在于;所述控制杆(21)端部为弧形钩状,且控制杆(21)端部采用塑形材质。

5. 根据权利要求1所述的一种用于固定光伏组件的拼接机构,其特征在于;所述自动调节机构(3)包括固定端(33),所述固定端(33)位于导向部(241)中,所述固定端(33)内设置有限制块(32),所述限制块(32)上方设置有活动端(31),所述限制块(32)与活动端(31)之间通过弹簧连接。

一种用于固定光伏组件的拼接机构及光伏幕墙

技术领域

[0001] 本发明涉及光伏组件技术领域,尤其涉及一种用于固定光伏组件的拼接机构及光伏幕墙。

背景技术

[0002] 光伏幕墙是用特殊的树脂将太阳能电池粘贴在玻璃上,镶嵌于两片玻璃之间,通过电池将光能转化为电能。集合了光伏发电技术和幕墙技术,充分利用建筑物的表面和空间,把传统幕墙试图屏蔽在建筑物外的太阳能转化成对人们有益的电能,最大特点是具有通风换气、环保、节能的功能,节省了对地球珍贵化石类能源的消耗,降低了对环境的污染,同时为现代建筑提供一种新的美学装饰效果,通常光伏幕墙由多块光伏板拼接而成。

[0003] 但是在对光伏墙进行拼接时,需要注意拼接间隙,为防止热胀冷缩引起的热斑效应,建议在拼接缝隙处填充防潮材料(如硅脂、泡棉等),并在组件间留有一定的空隙,如果间隙过小板材挤压碰撞可能会导致光伏板边缘损坏,如果间隙过大,雨水和灰尘会发生渗透的现象,使得光伏板之间既要有间隙但是间隙也不能大,而且在使用的过程中,间隙也会出现变化,根据上述叙述可知,光伏板在进行拼接时是有一定间隙要求的,但是如果间隙较小在进行拼接安装时就会增加安装难度(拼接间隙越小,在进行拼接时出现边部碰触的概率越大)为此现有光伏板拼接时不便于进行拼接,导致拼接难度较大。

发明内容

[0004] 本发明技术方案针对现有技术解决方案过于单一的技术问题,提供了显著不同于现有技术的解决方案,本发明实施例提供一种用于固定光伏组件的拼接机构及光伏幕墙,以解决现有的光伏组件在进行拼接时由于需要控制光伏板之间间隙不方便控制,且由于间隙较小使得安装难度较大的技术问题。

[0005] 本发明实施例采用下述技术方案:一种用于固定光伏组件的拼接机构及光伏幕墙,包括若干块光伏板,还包括用于将光伏板进行连接的间隙控制拼接机构,用于根据光伏板之间温度变化控制间隙控制拼接机构进行移动的自动调节机构,所述间隙控制拼接机构包括导向安装组件和调控组件,所述导向安装组件自上向下为缩口部和插入部,所述缩口部外侧设置有导向部,所述光伏幕墙两端光伏板上设置有侧部连接块,所述侧部连接块中设置有滑槽。

[0006] 进一步,所述缩口部口径大于插入部口径,且缩口部与插入部之间连接部分为弧形,同时缩口部的内径逐渐减小,所述插入部和缩口部处开设有通槽。

[0007] 进一步,所述调控组件包括连接滑动块,所述连接滑动块位于导向安装组件内,所述滑动连接块两侧转动连接有控制杆,所述控制杆末端连接有连接块,所述光伏板表面设置有连接架,所述连接架中开设有滑动槽,所述滑动槽分为第一部分和第二部分,所述连接块内设置有活动块,所述活动块位于滑动槽内,其中一部分所述滑动槽内设置有若干弹簧限位块,所述弹簧限位块侧壁开设有凹槽,所述凹槽内设置有可活动的限位杆用于限制弹

簧限位块位置,所述活动块内侧设置有活动限位块,所述活动限位块贯穿连接架,所述活动限位块底端一侧抵触设置有抵触伸缩杆,所述抵触伸缩杆活动端与活动限位之间接触面为倾斜面,所述导向安装组件表面安装有液压伸缩杆,且液压伸缩杆位于两块光伏板之间,所述液压伸缩杆和抵触伸缩杆之间通过连接管连接,所述连接滑动块下方设置有缓冲块。

[0008] 进一步,所述活动块端面为弧面,初始状态下活动限位块高度高于活动块的弧面高度。

[0009] 进一步,所述弹簧限位块一侧表面为弧面。

[0010] 进一步,所述控制杆端部为弧形钩状,且控制杆端部采用塑形材质。

[0011] 进一步,所述自动调节机构包括固定端,所述固定端位于导向部中,所述固定端内设置有限制块,所述限制块上方设置有活动端,所述限制块与活动端之间通过弹簧连接。

[0012] 与现有技术相比较,本发明的有益效果在于:

[0013] 其一,通过间隙控制拼接机构对光伏板进行拼接时,此时可以大致分为两部分,首先是初步拼接,不需要对光伏板之间的间隙进行控制,为此当安装间隙拼接机构时安装难度低,可以大幅度降低光伏板之间的间隙出现碰撞的现象,提高了安装安全性,其次在导向安装组件进行互相插接时,由于插入部远远小于缩口部,为此导向安装组件可以较为方便的插入,随后在插入的过程中,光伏板之间的间隙受到间隙控制拼接机构的影响会逐渐缩小,直至抵触到液压伸缩杆(该液压伸缩杆的收起长度为拼接保留间隙宽度)从而自动调控两块光伏板的间隙,不需要人为去测量处理,而且在利用间隙控制拼接机构对光伏板间隙控制时,此时光伏板的间隙自动调节利用了上方光伏板的重量,驱动该机构不需要额外动力来源,使得操作简单效果好,大幅度提高了安装效率,其次在进行使用过程中,在不同的幕墙中,其中组成的光伏板高度会发生变化,虽然导向安装组件的高度不变,但是该拼接机构不会影响到光伏板的使用,为此提高了该拼接机构的应用范围;

[0014] 其二,在后期的使用中,此时光伏板受到热胀冷缩现象,可能会发生尺寸上的变化,为此可以通过间隙控制拼接机构和自动调节机构的配合作用,自动对光伏板之间的间隙进行控制,从而增大光伏板之间的间隙,当改变了光伏板之间的间隙后(由于存在间隙,为此当光伏板就算受到热胀冷缩发生尺寸变化后,此时光伏板之间不会互相碰触,从而提高了安全性,其次当增大了间隙后,便于光伏板之间进行高效散热)同时该自动调节机构的调节性能同样受到光伏板的温度影响,光伏板温度越高调节的间隙越大;

[0015] 综上所述,利用该组件对光伏板进行拼接时,初始安装状态下,对光伏板之间的间隙没有限制要求,为此在进行相邻光伏板安装时,由于留有的安装间隙较大,大幅度降低了拼接过程中边缘触碰的概率,而当安装完成后,此时光伏板之间间隙会自动进行调整,从而使得光伏板之间间隙保证在安全范围内(即为初始状态下间隙大,安装完成状态下间隙小),同时在后续的使用时,通过该组件可以自动对光伏板的间隙进行后续调整,首先可以避免光伏板受到温度影响出现热胀现象,导致边部互相抵触,其次当间隙增大后,可以促进气体流通,从而提高光伏板的散热。

附图说明

[0016] 为了更清楚地说明本发明具体实施方式或现有技术中的技术方案,下面将对具体实施方式或现有技术描述中所需要使用的附图作简单地介绍,显而易见地,下面描述中的

附图是本发明的一些实施方式,对于本领域普通技术人员来讲,在不付出创造性劳动的前提下,还可以根据这些附图获得其他的附图。

[0017] 图1为本发明的光伏幕墙结构示意图;

[0018] 图2为本发明的光伏板连接结构示意图;

[0019] 图3为本发明的间隙控制拼接机构结构示意图;

[0020] 图4为本发明的连接架剖视结构示意图;

[0021] 图5为本发明的图4中A处放大结构示意图;

[0022] 图6为本发明的连接架剖视第二视角示意图。

[0023] 附图标记:

[0024] 1、光伏板;2、间隙控制拼接机构;21、控制杆;22、连接架;23、连接块;24、导向安装组件;241、导向部;242、缩口部;243、插入部;25、连接滑动块;26、连接管;27、液压伸缩杆;28、活动块;29、活动限位块;210、抵触伸缩杆;211、弹簧限位块;212、限位杆;3、自动调节机构;31、活动端;32、限制块;33、固定端。

具体实施方式

[0025] 下面将结合附图对本发明的技术方案进行清楚、完整地描述,显然,所描述的实施例是本发明一部分实施例,而不是全部的实施例。

[0026] 通常在此处附图中描述和显示出的本发明实施例的组件可以以各种不同的配置来布置和设计。因此,以下对在附图中提供的本发明的实施例的详细描述并非旨在限制要求保护的本发明的范围,而是仅仅表示本发明的选定实施例。

[0027] 基于本发明中的实施例,本领域普通技术人员在没有做出创造性劳动前提下所获得的所有其他实施例,都属于本发明保护的范围。

[0028] 在本发明的描述中,需要说明的是,术语“中心”、“上”、“下”、“左”、“右”、“竖直”、“水平”、“内”、“外”等指示的方位或位置关系为基于附图所示的方位或位置关系,仅是为了便于描述本发明和简化描述,而不是指示或暗示所指的装置或元件必须具有特定的方位、以特定的方位构造和操作,因此不能理解为对本发明的限制。此外,术语“第一”、“第二”、“第三”仅用于描述目的,而不能理解为指示或暗示相对重要性。

[0029] 在本发明的描述中,需要说明的是,除非另有明确的规定和限定,术语“安装”、“相连”、“连接”应做广义理解,例如,可以是固定连接,也可以是可拆卸连接,或一体地连接;可以是机械连接,也可以是电连接;可以是直接相连,也可以通过中间媒介间接相连,可以是两个元件内部的连通。对于本领域的普通技术人员而言,可以根据具体情况理解上述术语在本发明中的具体含义。

[0030] 下面结合图1至图6所示,本发明实施例提供了一种用于固定光伏组件的拼接机构及光伏幕墙,包括若干个光伏板1,还包括用于将光伏板1进行连接的间隙控制拼接机构2,用于根据光伏板1之间温度变化控制间隙控制拼接机构2进行移动的自动调节机构3,所述间隙控制拼接机构2包括导向安装组件24和调控组件,所述导向安装组件24自上向下为缩口部242和插入部243,所述缩口部242外侧设置有导向部241,所述光伏幕墙两端光伏板1上设置有侧部连接块23,所述侧部连接块23中设置有滑槽。

[0031] 具体的,所述缩口部242口径大于插入部243口径,且缩口部242与插入部243之间

连接部分为弧形,同时缩口部242的内径逐渐减小,所述插入部243和缩口部242处开设有通槽。

[0032] 工作时,当缩口部242大于插入部243内径时,此时插入部243可以很方便的插入到缩口部242中,而缩口部242的内径逐渐减小,便于对插入部243的位置进行限位。

[0033] 具体的,所述调控组件包括连接滑动块25,所述连接滑动块25位于导向安装组件24内,所述滑动连接块23两侧转动连接有控制杆21,所述控制杆21末端连接有连接块23,所述光伏板1表面设置有连接架22,所述连接架22中开设有滑动槽,所述滑动槽分为第一部分和第二部分,所述连接块23内设置有活动块28,所述活动块28位于滑动槽内,其中一部分所述滑动槽内设置有若干弹簧限位块211,所述弹簧限位块211侧壁开设有凹槽,所述凹槽内设置有可活动的限位杆212用于限制弹簧限位块211位置,所述活动块28内侧设置有活动限位块29,所述活动限位块29贯穿连接架22,所述活动限位块29底端一侧抵触设置有抵触伸缩杆210,所述抵触伸缩杆210活动端31与活动限位之间接触面为倾斜面,所述导向安装组件24表面安装有液压伸缩杆27,且液压伸缩杆27位于两块光伏板1之间,所述液压伸缩杆27和抵触伸缩杆210之间通过连接管26连接,所述连接滑动块25下方设置有缓冲块。

[0034] 具体的,所述活动块28端面为弧面,初始状态下活动限位块29高度高于活动块28的弧面高度。

[0035] 工作时,虽然活动块28的端部为弧面,但是由于初始状态下活动限位块29的高度较高,此时通过活动限位块29仍然可以对活动块28起到限位的作用。

[0036] 具体的,所述弹簧限位块211一侧表面为弧面。

[0037] 具体的,所述控制杆21端部为弧形钩状,且控制杆21端部采用塑形材质。

[0038] 具体的,所述自动调节机构3包括固定端33,所述固定端33位于导向部241中,所述固定端33内设置有限制块32,所述限制块32上方设置有活动端31,所述限制块32与活动端31之间通过弹簧连接。

[0039] 工作时,在限制块32和固定端33之间间隙添加有高膨胀比气体或者液体,当受到温度影响后,此时内部介质会发生膨胀,从而反向推动限制块32进行上升,该处需要说明,此时的自动调节机构3需要依据实际使用过程中光伏板1外径大小进行调整替换,当光伏板1直径过大时,此时自动调节机构3可以替换成温控电动伸缩杆,保证驱动力可以使上方的光伏板1进行位移。

[0040] 工作原理;在使用时,首先拨动限位杆212,使得限位杆212从弹性限位块中的限位杆212移出,使得弹簧限位可以进行移动,随后将连接架22与光伏板1进行连接,在进行连接过程中,此时注意连接架22的安装高度即可,然后将侧部连接块23与最外侧的光伏板1连接(此时说明,连接架22的高度为统一高度)当安装完成后,此时再将上方的相邻光伏板1与连接架22连接,然后将与连接架22活动连接的控制杆21与连接滑动块25,通过螺栓调节连接滑动块25下方的缓冲块与导向安装组件24之间内壁的摩擦系数,在安装连接架22的过程中不对光伏板1之间的间隙做出过多要求(间隙低于插入部在243缩口部242内时活动长度即可),当四块光伏板1安装后,此时将上方的光伏板1之间的插入部243插入到缩口部242中,此时在导向部241的作用下可以对插入部243起到位置导向的作用,随后放松对上方的光伏板1的拖起力,此时上方光伏板1在重力的作用下会自动下移,而在插入部243下移的过程中会抵触到连接滑动块25,带动连接滑动块25同步进行下移,当连接滑动块25下移后,此时由

于连接滑动块25和连接架22之间连接的控制杆21长度无法变化,而连接滑动块25与连接架22之间的间隙在逐渐变化(由于连接滑动块25在不断下移,此时连接滑动块25与连接架22之间的间隙有一个逐渐变大的趋势,使得连接滑动块25会对控制杆21提供一个牵引力),但是由于控制杆21与连接滑动块25之间转动连接,为此会使得控制杆21发生转向的同时对该连接架22提供一个牵引力(类似于连杆结构),然后此时由于与连接块23连接的活动块28受到活动限位块29的影响无法发生位移,使得会带动该处的光伏板1通过控制杆21进行牵引拉动,虽然与侧部连接块23的控制杆21也会偏转,但是该处控制杆21没有受到位置限制,为此不会带动该光伏板1进行位移,使得在进行位移时,只会一个方向的光伏板1发生位移,同时在连接滑动块25下移的过程中,率先接触缓冲块,降低下降惯性,然后带动缓冲块下移,缓冲块下移会挤压活动端31,由于限制块32与固定端33内的压力较大,为此会率先挤压活动端31和限制块32之间的弹簧,从而活动端31发生位置变化,随着不断进行位移,有缓冲块的下移实际是受到连接滑动块25的下移影响,为此当活动端31下移时,此时实际也是连接滑动块25在进行下移,连接滑动块25的下移会不断通过控制杆21拉动端部连接的连接块23发生位置变化的运动趋势,在该运动趋势的作用下,使得两块光伏板1间隙不断减小,直至间隙小到两个光伏板1挤压液压伸缩杆27,使得液压伸缩杆27中的液体通过连接管26进入到抵触伸缩杆210中,抵触伸缩杆210活动部伸长抵触活动限位块29,使得活动限位块29下移,从而解除对活动块28的限位作用,连接滑动块25在控制杆21的作用下发生位移,在控制杆21位移时会不断挤压经过的弹簧限位块211,此时连接滑动块25的下移不再拉动光伏板1发生位移,从而达到控制两块光伏板1之间的间隙效果,当一组光伏板1安装完成后,将限位杆212复位,使得弹簧限位块211无法在进行位置变化,从而使得随后过程中,控制杆21的位置变化,都会带动该处的光伏板1进行位移,随后将位于连接架22右侧滑槽内的控制杆21连接与另外一个拼接组件中的连接滑动块25连接,从而完成多个光伏板1的连接,多个光伏板1的连接组合成了光伏幕墙(此时需要说明,位于最上方的光伏板1中连接架22通过人为干涉使其连接滑动块25进行移动)在后期的使用过程中,此时光伏板1之间的间隙较小,为此导致光伏板1的热量不便于进行排除,此时限制块32和固定端33中的介质发生膨胀,从而会推动活动端31上升从而带动活动限位块29上移,活动限位块29上移会通过控制杆21带动光伏板1移动,同时会推动位于活动限位块29上方的插入部243,使得光伏板1间隙变大,促进散热效果。

[0041] 最后应说明的是:以上各实施例仅用以说明本发明的技术方案,而非对其限制;尽管参照前述各实施例对本发明进行了详细的说明,本领域的普通技术人员应当理解:其依然可以对前述各实施例所记载的技术方案进行修改,或者对其中部分或者全部技术特征进行等同替换;而这些修改或者替换,并不使相应技术方案的本质脱离本发明各实施例技术方案的范围。

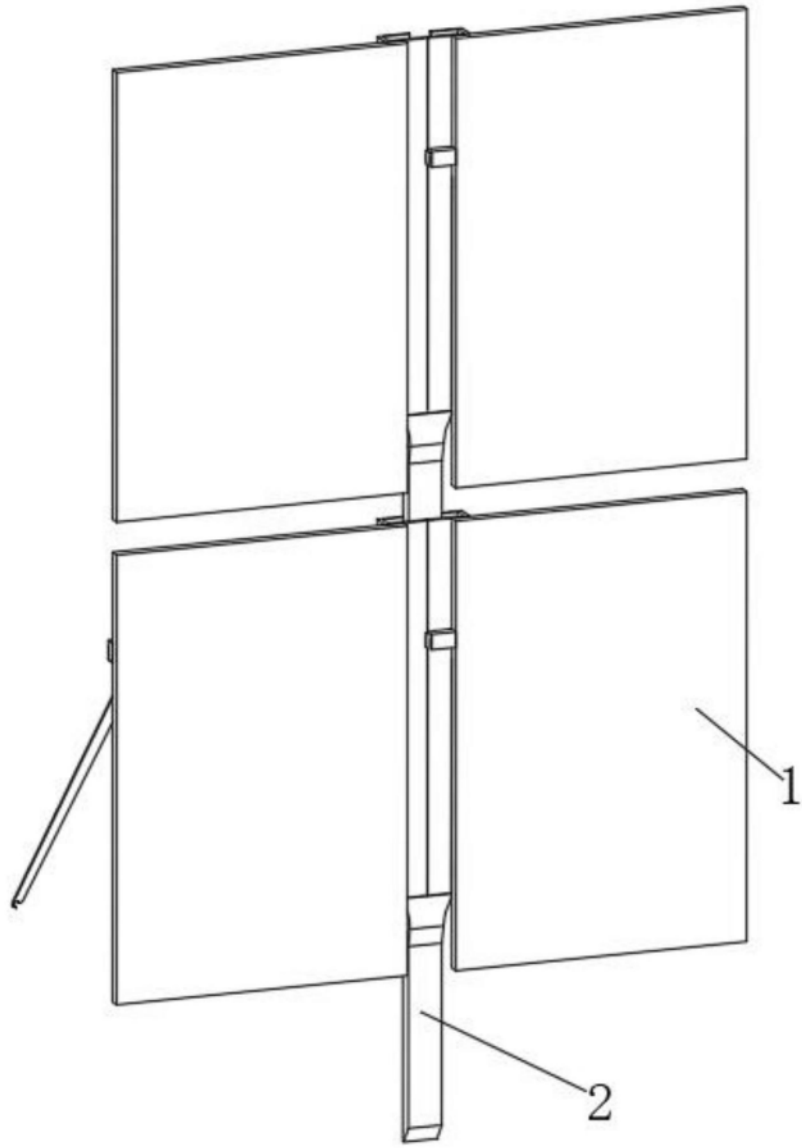


图1

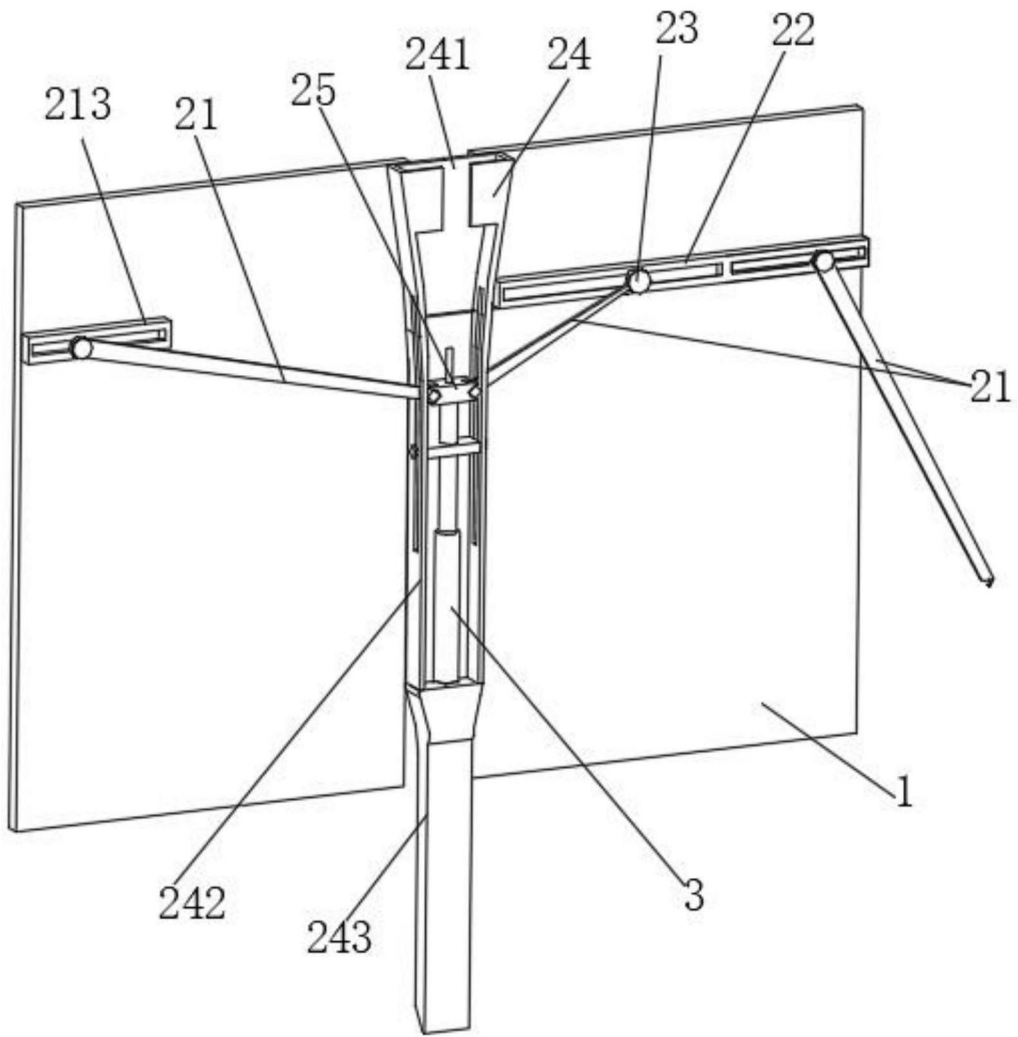


图2

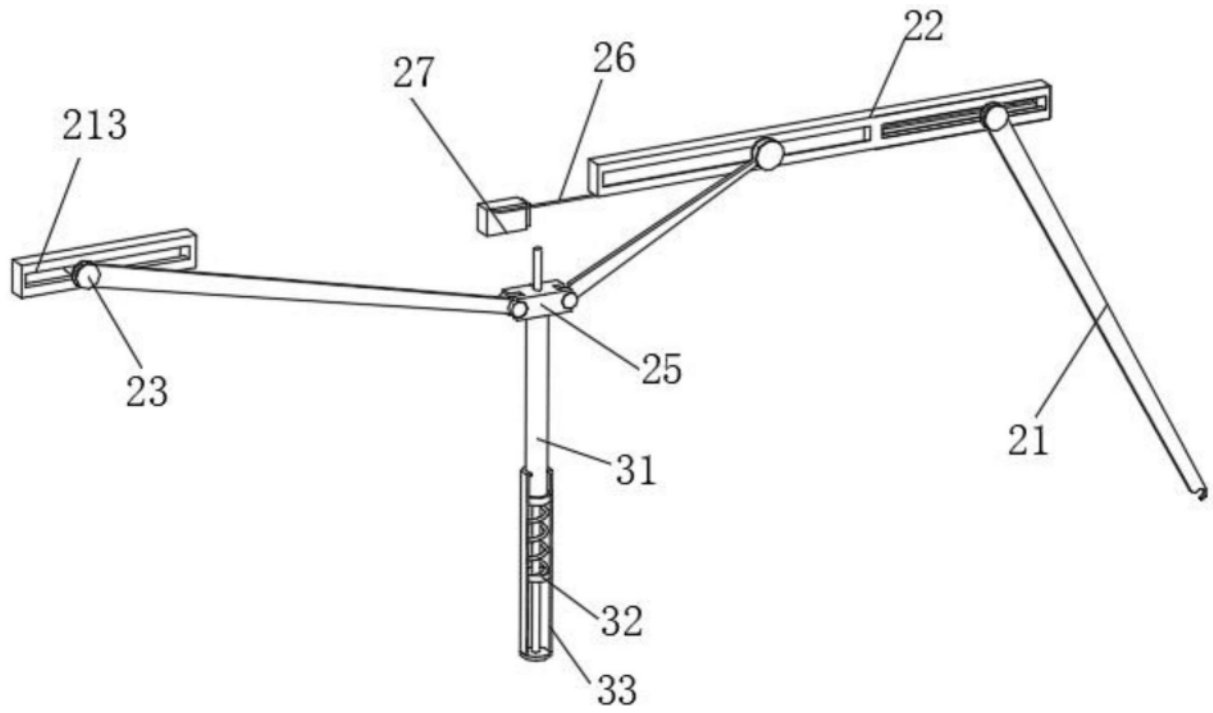


图3

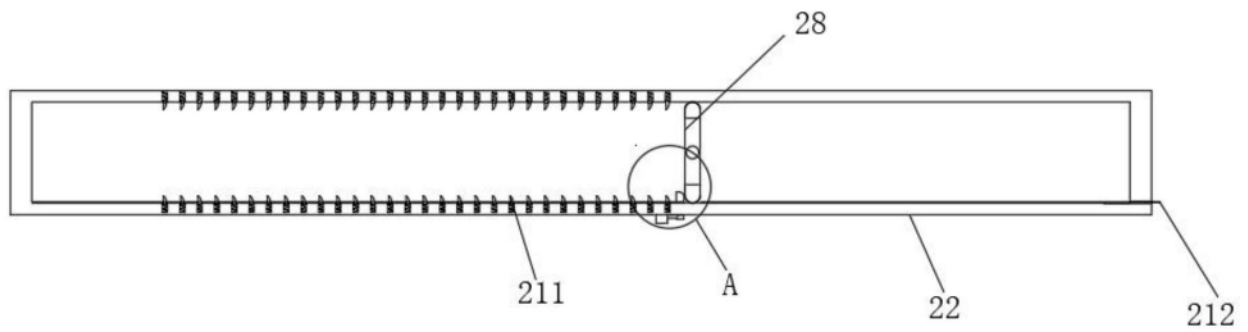


图4

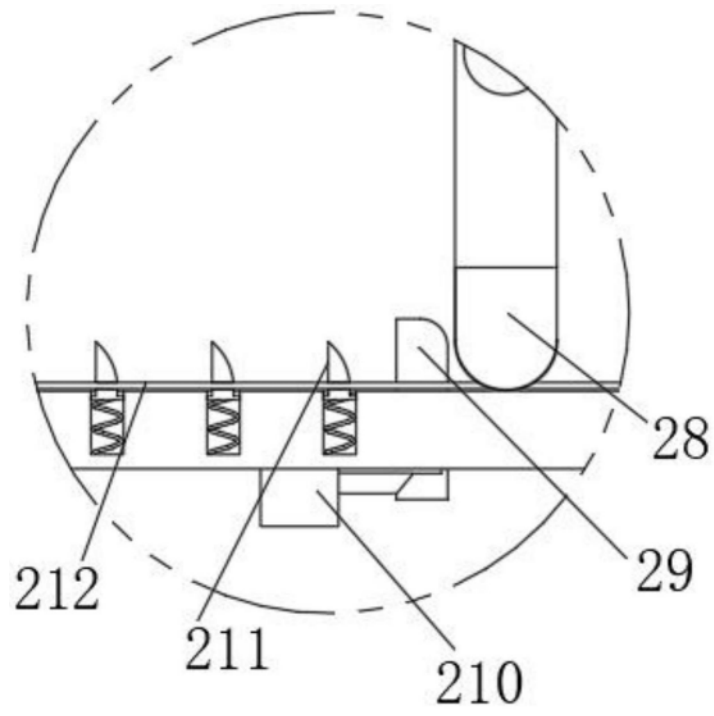


图5

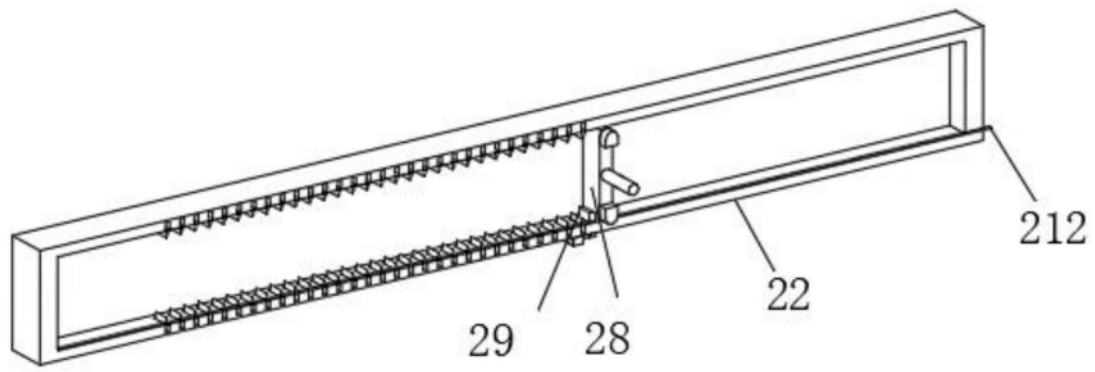


图6