



(12) 实用新型专利

(10) 授权公告号 CN 203943375 U

(45) 授权公告日 2014. 11. 19

(21) 申请号 201420015781. 7

(22) 申请日 2014. 01. 12

(73) 专利权人 王梦熊

地址 730050 甘肃省兰州市七里河区西津西路 232 号西津楼饭店 312 室

(72) 发明人 王梦熊

(51) Int. Cl.

A47C 21/04 (2006. 01)

A47C 19/02 (2006. 01)

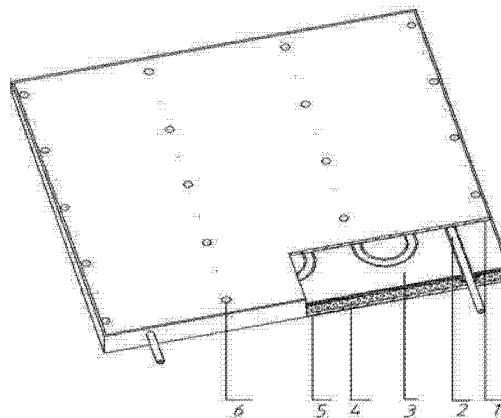
权利要求书1页 说明书1页 附图1页

(54) 实用新型名称

一种水暖床板

(57) 摘要

本实用新型涉及一种水暖床板,更具体地说涉及一种通过热水循环传递热量从而使床具实现取暖功能的床板,由面板(1)、热水管(2)、导热模板(3)、保温层(4)、底板(5)和紧固螺钉(6)组成,呈板状结构,规格可任意设定,以便与各种床具配套使用;床板内部设计有用导热性能良好的金属材料制成的导热模板(3),呈胎膜形状,其上布有凹形管槽,用于固定热水管(2),并将由热水管(2)传来的热量迅速扩散、传递至面板(1)。按照本实用新型制成的水暖床板,热量传递直接、迅速,热利用率高,耗能少,使用成本低,且可以灵活运用住户已有的各种床具之上,接通热水即可实现取暖功能。



1. 一种水暖床板,由面板(1)、热水管(2)、导热模板(3)、保温层(4)、底板(5)和紧固螺钉(6)组成,其特征是:

a、面板(1)、热水管(2)、导热模板(3)、保温层(4)、底板(5)通过紧固螺钉(6)紧密配合,形成板状结构,规格可任意设定,以便与各种床具配套使用;

b、床板内部设计有导热模板(3),用导热性能良好的金属材料制成,呈胎膜形状,其上布有凹形管槽,用于固定热水管(2),并将由热水管(2)传来的热量迅速扩散、传递至床板面板(1)。

一种水暖床板

技术领域

[0001] 本实用新型涉及一种水暖床板,更具体地说涉及一种通过热水循环传递热量从而使床具实现取暖功能的床板。

背景技术

[0002] 近些年来,农村新建的住宅中一般不再修炕,开始使用现代家具床。但普通的床具没有取暖功能,用户在寒冷季节只好配用电热毯,长时间使用,不仅不够舒适,而且存在安全隐患。公告号为CN201641162U的专利公告曾公开了一种水暖床,虽然采用了将热水管置于床体内部,通过热水循环使床具实现取暖功能的技术方案,但其具体构造在实际应用时存在不足:第一,热水管空置于在床体底部铺设的保温板上,由热水管散出的热量通过反射膜辐射和空气热传递方式传送到床面的棕板,传热效果差,热能浪费严重;第二,作为一整套床具,用户只能整体购买或制作,不能灵活方便地配用到已有床具之上。

发明内容

[0003] 本实用新型要解决的技术问题是给缺乏集中供暖条件的住户提供一种节能高效、成本低廉、可灵活配用到现有各种床具之上的水暖式床板。为实现这一目的,本实用新型采用了由面板(1)、热水管(2)、导热模板(3)、保温层(4)、底板(5)和紧固螺钉(6)以紧配合方式组成水暖床板的技术方案,其中特别设计有用导热性能良好的金属材料制成的导热模板(3),既用于固定热水管(2),又能将由热水管(2)传来的热量迅速、直接地传递给面板(1)。按照本实用新型制成的水暖床板,热量传递直接、迅速,热利用率高,耗能少,使用成本低,且可以灵活运用住户已有的各种床具之上,接通热水即可实现取暖功能。

附图说明

[0004] 下面结合附图就本实用新型的具体实施方式作详细说明。

[0005] 图1是本实用新型的结构示意图。

[0006] 具体实施方式

[0007] 如图1所示,在底板(5)的上面布置有保温层(4),保温层(4)上面有导热模板(3);导热模板(3)用导热性能良好的金属材料制成,呈胎模形状,上有凹型管槽;热水管(2)被固定在导热模板(3)的凹型管槽内;面板(1)紧贴在导热模板(3)的上面;整个床板用紧固螺钉(6)固定成型,形成板状结构,周边适当装饰。使用时只要将热水接入热水管(2),由热水管(2)传来的热量通过导热模板(3)迅速扩散开来并直接传递给面板(1)。保温层(4)可有效阻止热量向下扩散,使热能得到最充分有效的利用。

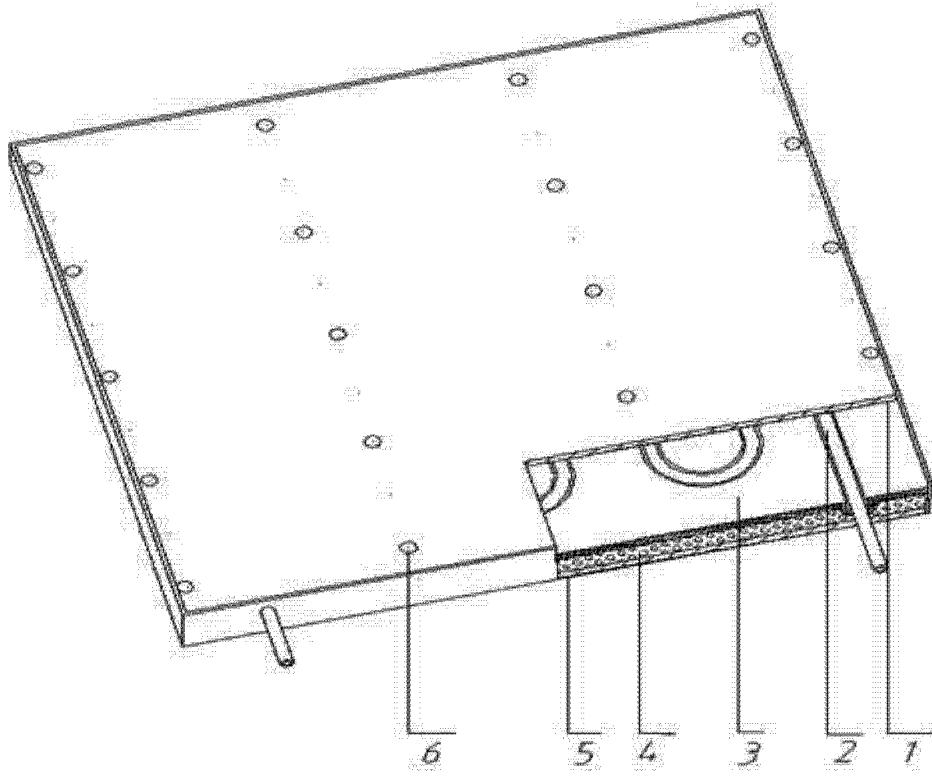


图 1