



[12] 实用新型专利说明书

[21] ZL 专利号 02288486.6

[45] 授权公告日 2003 年 10 月 29 日

[11] 授权公告号 CN 2582593Y

[22] 申请日 2002.12.19 [21] 申请号 02288486.6
[73] 专利权人 上海留樱信息咨询有限公司
地址 200233 上海市桂平路 67 弄 26 号 602 室
[72] 设计人 袁国庆 唐伯钧

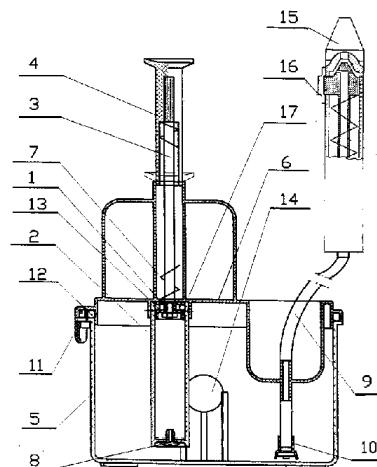
[74] 专利代理机构 上海东方易知识产权事务所
代理人 沈原

权利要求书 1 页 说明书 2 页 附图 2 页

[54] 实用新型名称 鼻腔清洗器

[57] 摘要

鼻腔清洗器，本实用新型涉及医疗器械中的鼻腔清洗器，主要解决清洗器增压储压问题以适应连续清洗的需要，本实用新型包括存放清洗药液的容器腔体和主盖构成的主容器，由增压筒、增压手柄、芯棒、弹簧、皮碗构成的增压装置和由带手柄的喷头及连接管，其特征是容器腔体边沿平整并制有外折边，主容器口沿与主盖之间配有气密密封圈，主盖边缘有压板，增压筒末端有闭气阀门，喷头后部有带开关的手柄。本实用新型用于鼻腔的清洗理疗。



ISSN 1008-4274

1、鼻腔清洗器，包括存放清洗药液的容器腔体和主盖构成的主容器、由增压筒、增压手柄、芯棒、弹簧、皮碗构成的增压装置和带手柄的喷头及连接管，其特征是容器腔体边沿平整并制有外折边，主容器的口沿与主盖之间有气密密封圈，主盖边缘有压板，增压筒末端有闭气阀门，喷头后部是带开关的手柄。

2、按照权利要求1所述的鼻腔清洗器，其特征在于水管的吸水口是带滤网的有脚吸水口。

鼻腔清洗器

技术领域

本实用新型属于医疗保健设备，特别涉及对清洗鼻腔用的清洗器结构的改进。

背景技术

人体由于伤风、感冒引起鼻塞，因花粉过敏、吸入空气中异物或废气以及环境污染也会造成鼻腔不适，严重的会形成脓性鼻炎。用药物清洗鼻腔是一种可取的解决办法，可起到康复和理疗的作用。但是，现有的鼻腔清洗器由于增压装置尚欠完善，不能储气以致不能连续清洗。

发明内容

本实用新型为解决上述已有技术存在的问题，提供一种可增压储气的鼻腔清洗器。

本实用新型主要包括存放清洗药液的容器腔体和主盖构成的主容器、由增压筒、增压手柄、芯棒、弹簧、皮碗构成的增压装置和由带手柄的喷头及连接管组成，其特征是容器腔体口沿平整并做有折边，主容器的口沿与主盖之间配有气密密封圈，主盖边缘配有压板，增压筒末端配有闭气阀门，喷头后部配有带开关的手柄。其工作原理是当关闭喷头手柄上的开关时，用增压手柄揶压增压芯棒，使皮碗在增压筒内运动，当增压筒内的空气将闭气阀门推开时，空气从增压筒的下端孔进入主容器，由于主容器处于气密密封状态，使容器腔内的气压有了相应增高，当开启喷头的手柄开关时，主容器腔内的清洗药水受储存气压的挤压即通过水管和开关手柄的阀门孔进入喷头喷出，达到可连续清洗鼻腔的作用。当再关闭喷头的开关时，可继续揶压增压手柄，向主容器腔内补充储存气体，供下次连续清洗使用。

由于本实用新型运用增压和储压的方法从结构上给予完善，可供患者连续清

洗使用，具有使用方便简捷的优点。

附图说明

附图 1 表示本实用新型的结构示意图；

附图 2 表示本实用新型配设的吸水口示意图；

附图 3 是吸水口的底部示意图；

附图 4 是闭气阀门示意图。

具体实施方式

以下结合附图 1 说明实施本实用新型的最好方式：将主容器 5 的口沿做成平整并设外翻边，用以扣住压板 11；容器腔内可配设一个温度计 14，用以指示清洗药液的温度；在主盖 6 与主容器口沿的配合圈处装设一个气密密封圈 12，并在主盖边沿铰接压板 11，用以实现与主容器腔密封；主盖 6 的前部可设置一个凹穴，用以容纳水管 9 和主容器出水管的接出管；主盖 6 的后部下侧连着一个增压筒固定座，增压筒 2 上端与该固定座连接，最好在增压筒与主盖之间配装橡皮垫片 17 以防止连接缝溢气，增压筒 2 的下端孔装设止逆的闭气阀门 8（见附图 4）用以防止液体倒流；在增压筒 2 连接主盖的上方连接一个筒状增压手柄架并装入增压手柄 4，增压芯棒 3 上端与增压手柄内腔固接，增压芯棒杆体上套有复原弹簧 7，增压芯棒下部穿过主盖上的通孔伸入增压筒腔，并在增压芯棒末端装上皮阀架 1，在皮阀架的横槽中嵌入皮碗 13，皮碗采用与增压筒内腔配合的通用标准件；在主容器水管的吸水口可配设一个带滤网（见附图 3）的有脚吸水口 10（见附图 1、2）防止吸水口堵塞；喷头 15 仍可采用现有技术使用的喷洗与冲洗双水流状态喷头，连接在喷头后部的开关手柄 16 上的开关采用锥状阀芯具有较好的密封性能。

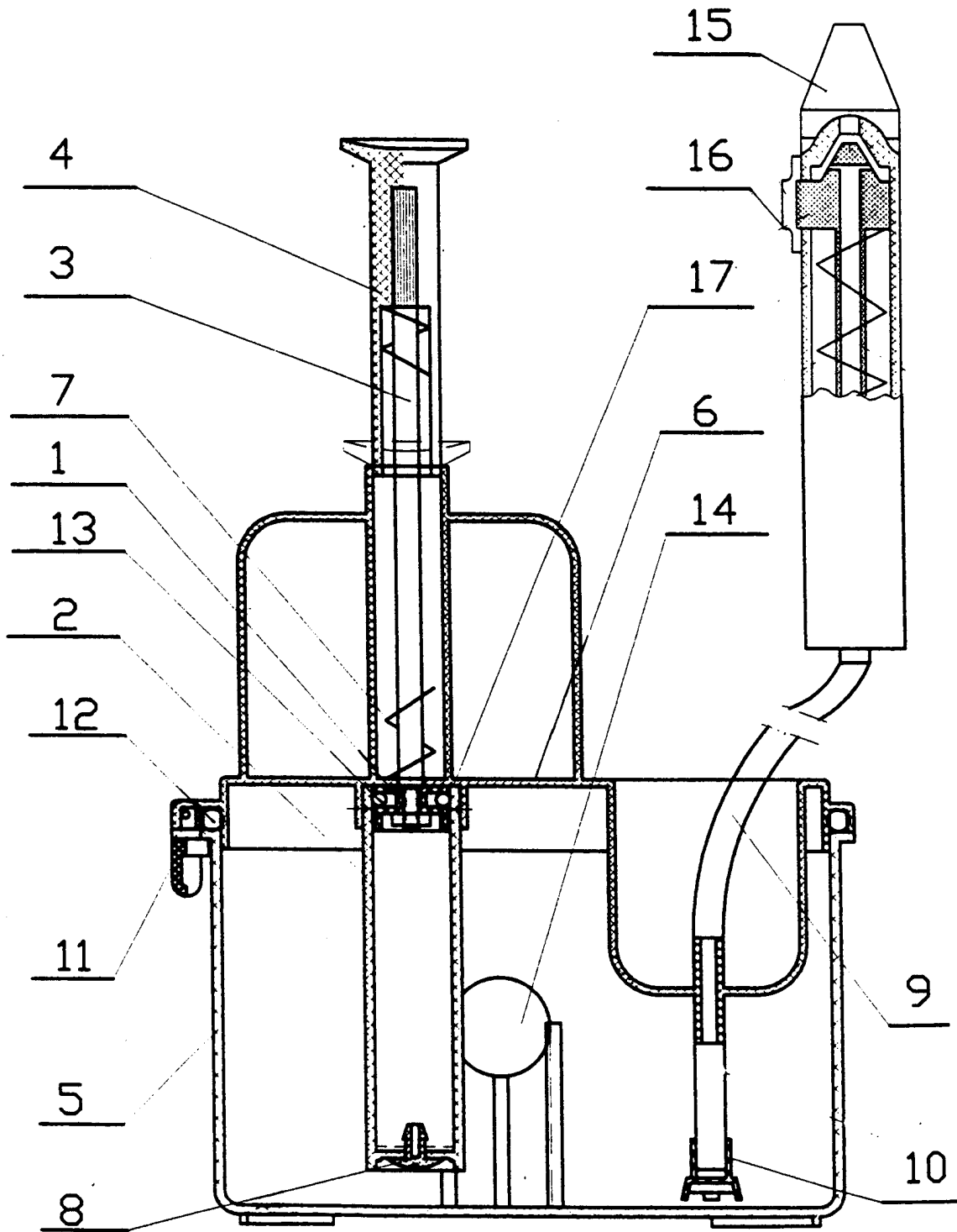


图 1

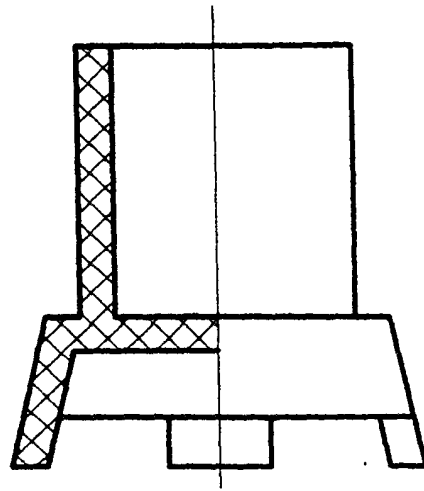


图 2

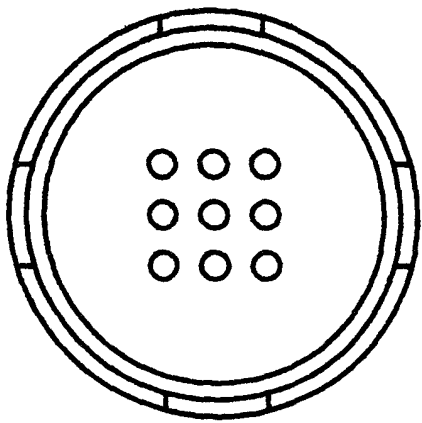


图 3

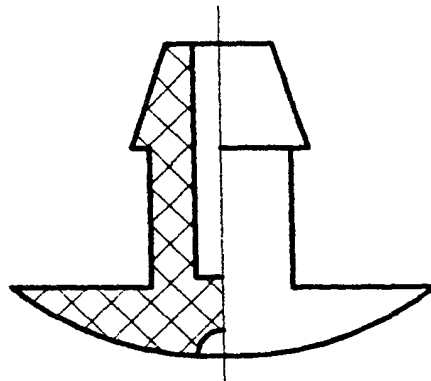


图 4