



ФЕДЕРАЛЬНАЯ СЛУЖБА  
ПО ИНТЕЛЛЕКТУАЛЬНОЙ СОБСТВЕННОСТИ,  
ПАТЕНТАМ И ТОВАРНЫМ ЗНАКАМ

## (12) ОПИСАНИЕ ПОЛЕЗНОЙ МОДЕЛИ К ПАТЕНТУ (ТИТУЛЬНЫЙ ЛИСТ)

(21), (22) Заявка: 2009143604/22, 26.11.2009

(24) Дата начала отсчета срока действия патента:  
26.11.2009

(45) Опубликовано: 10.06.2010 Бюл. № 16

Адрес для переписки:  
127994, Москва, ул. Образцова, 9, стр.9,  
МИИТ

(72) Автор(ы):

Шаманов Виктор Иннокентьевич (RU)

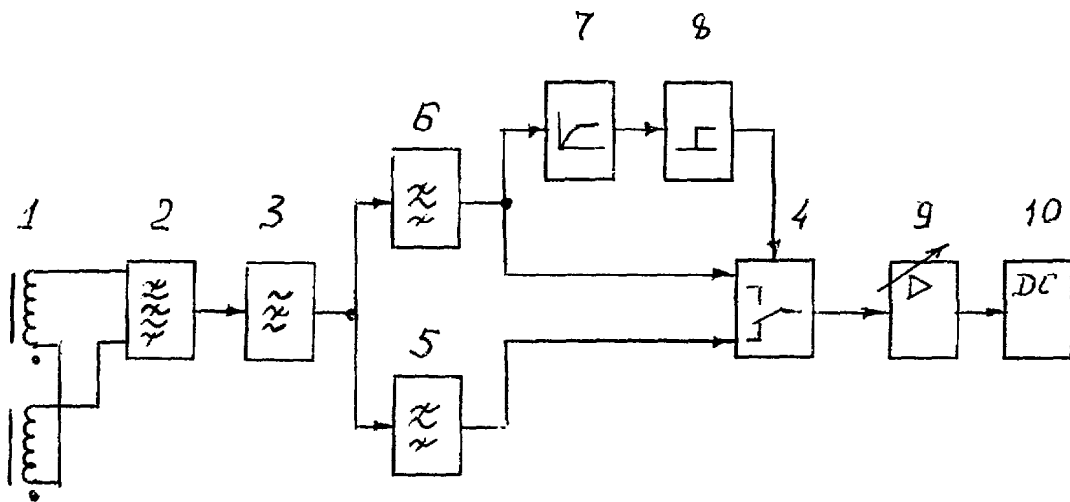
(73) Патентообладатель(и):

Государственное образовательное  
учреждение высшего профессионального  
образования "Московский государственный  
университет путей сообщения" (МИИТ) (RU)

## (54) ЛОКОМОТИВНЫЙ ПРИЕМНИК СИГНАЛОВ АВТОМАТИЧЕСКОЙ ЛОКОМОТИВНОЙ СИГНАЛИЗАЦИИ ДЛЯ УЧАСТКОВ С ЭЛЕКТРОТЯГОЙ ПЕРЕМЕННОГО ТОКА

## (57) Формула полезной модели

Локомотивный приемник сигналов автоматической локомотивной сигнализации для участков с электротягой переменного тока, содержащий соединенные встречно-последовательно локомотивные катушки, а также соединенные последовательно между собой полосовой фильтр со средними частотами двух его полос пропускания 25 и 75 Гц, усилитель с автоматическим регулированием усиления и дешифратор с элементами контроля и управления, отличающийся тем, что он дополнительно снабжен режекторным фильтром со средней частотой полосы подавления 50 Гц, автоматическим переключателем, интегратором, электронным ключом, полосовым фильтром со средней частотой полосы пропускания 25 Гц и полосовым фильтром со средней частотой полосы пропускания 75 Гц, причем вход режекторного фильтра подключен к выходу полосового фильтра с двумя полосами пропускания, выход режекторного фильтра подключен к одному входу автоматического переключателя через полосовой фильтр со средней частотой полосы пропускания 25 Гц и к другому входу автоматического переключателя - через полосовой фильтр со средней частотой полосы пропускания 75 Гц, выход которого подключен также к управляющему входу автоматического переключателя через последовательно соединенные интегратор и электронный ключ, а выход автоматического переключателя подключен к входу усилителя с автоматической регулировкой усиления.



RU 94944 U1

RU 94944 U1