

UŽITNÝ VZOR

(19)
ČESKÁ
REPUBLIKA



ÚŘAD
PRŮMYSLOVÉHO
VLASTNICTVÍ

(21) Číslo přihlašky: **2008 - 19646**
(22) Přihlášeno: **12.02.2008**
(47) Zapsáno: **28.04.2008**

(11) Číslo dokumentu:

18491

(13) Druh dokumentu: **U1**

(51) Int. Cl.:
B67B 7/06 (2006.01)

(73) Majitel:
Boháček Josef, Brno, CZ
Boháček Michal, Brno, CZ

(72) Původce:
Boháček Josef, Brno, CZ
Boháček Michal, Brno, CZ

(54) Název užitého vzoru:
Odzátkovač - zařízení k odzátkování lahví uzavřených korkovou zátkou

CZ 18491 U1

Odzátkovač - zařízení k odzátkování láhví uzavřených korkovou zátkou

Oblast techniky

Technické řešení se týká zařízení k odstranění korkové zátky z láhve pomocí vytvořeného podtlaku.

5 Dosavadní stav techniky

Dosud je prováděn úkon odzátkování láhví uzavřených korkovou zátkou vývrtkami. Vývrtky mohou být jako jednoúčelové nástroje, nebo v kombinaci s kapesními noži, nebo doplňky na různém nářadí. S ohledem na značnou vytahovací sílu, jsou některé vývrtky doplněny mechanismy, které umožňují ulehčit potřebnou sílu pro odstranění zátky.

- 10 Používání současně užívaných vývrtek a jejich funkci není nutné obsáhle popisovat, tyto jednoduché nástroje k odstraňování zátek z láhví jsou známy dlouhá léta ve všech zemích světa. Navrtáme zátku vývrtkou a tahem odstraníme z hrdla láhve. Pokud použijeme jednoduchou vývrtku je potřebná značná síla v obou rukou obsluhy. Při provrtání zátky může dojít k vydrobení korku a úlomky se dostanou do tekutiny a při nalévání se musí odstranit. To činí mnohdy potíže jak po
15 vzhledové tak i po estetické stránce.

Podstata technického řešení

- Pokud je nám známo nebyl podobný princip vytahování zátek z láhví a to pomocí působení podtlaku použit. K uplatnění je tedy použito nové řešení odzátkování láhví bez navrtávání korkové zátky. Nasazením odzátkovače na hrdlo láhve a stisknutím pákové dvojice se vytvoří vakuum
20 mezi zátkou a pístem odzátkovače. Dalšími stisky se pohybuje píst i se zátkou vzhůru až do vysunutí zátky z hrdla láhve. V horní krajní poloze se tlaky vyrovnají pomocí otvoru a je zrušeno vakuum. Z hrdla láhve se volně odstraní zátky a s odzátkovačem.

Použitím navrženého odzátkovače nedojde k poškození zátky a tím k poškození tekutiny a celková manipulace při odzátkování láhve se zjednoduší.

25 Přehled obrázků na výkrese

Technické řešení je přiblíženo pomocí Obr. 1, na kterém je znázorněn odzátkovač a popsána jeho funkce s hlavními součástkami.

- Na hrdlo láhve 10 je nasazena těsnicí manžeta 2 z potravinářské pryže. Těsnicí manžeta 2 je usazena na válci 1, ve kterém je pístnice 3 s ozubením 11, (ozubení je provedeno po celé délce pístnice - dle vyznačení na výkrese), která je na počátku úkonu v dolní poloze nad zátkou 4. Stiskem pákového mechanismu 5 je vysouván nahoru píst 6 opatřený těsněním 7, mezi pístem a zátkou se vytvoří podtlak a při dalším stisku pák dochází k pohybu pístnice 3 nahoru i se zátkou 4. Proti působení zpětného tlaku je opatřena pístnice ozubením 12 se západkou 9, která mezi stisky pákového mechanismu 5 zajišťuje zpětný pohyb pístnice 3 v dosažené poloze. Při dosažení horní
35 krajní polohy je podtlak zrušen pomocí vyrovnávacího otvoru 8, čímž se uvolní odzátkovač i se zátkou 4 od hrdla láhve 10 a může se volně z láhve odejmout.

Výhody: při odzátkování podtlakem se zátky nepoškodí a může být provizorně použita aniž by došlo k znehodnocení kapaliny otvorem v zátkce vyvrtaném vývrtkou. Nehrozí také znečištění tekutiny úlomky korku při provrtání zátky.

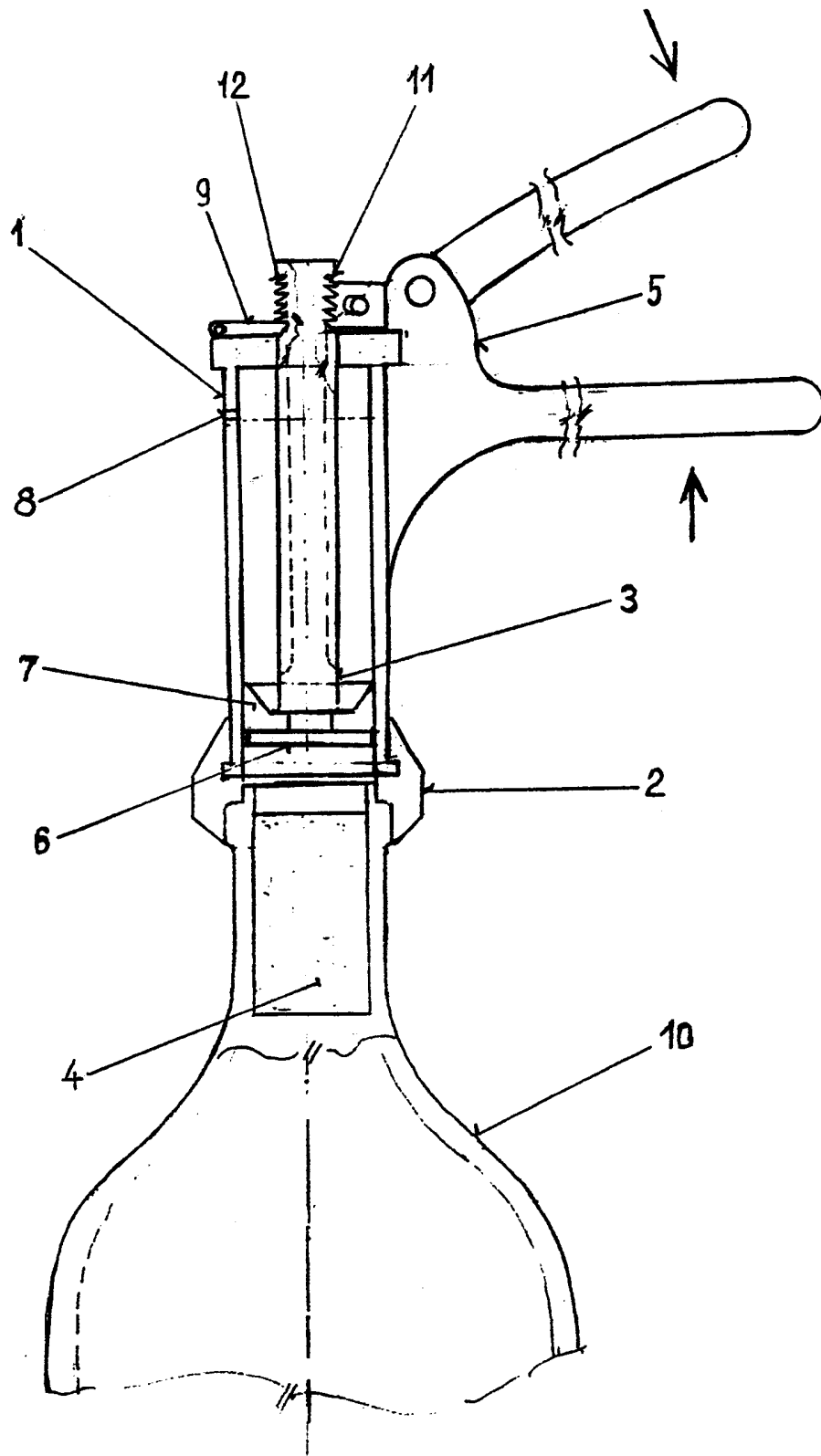
- 40 Funkčnost tohoto zařízení byla ověřena na podobném zkušebním vzorku. Uvedený vzorek byl zhotoven na základě výpočtů. Tím byla potvrzena možná funkce předloženého zařízení. Předložený náčrt na obr. 1 je přibližně ve skutečné velikosti.

NÁROKY NA OCHRANU

1. Zařízení na odzátkování láhví uzavřených korkovými zátkami, sestávající z pákového mechanismu a pístnice opatřené ozubením, **vyznačující se tím**, že válec (1) je na straně přiléhající k láhvi opatřen vzduchotěsnou manžetou (2), a že pístnice (3) je na straně přiléhající k
- 5 láhvi opatřena pístem (6) uspořádaným ve výchozí poloze v odstupu od kraje válce (1), přičemž nad pístem (6) je uspořádáno těsnění (7), a válec (1) je v horní části opatřen otvorem (8) pro vyrovnání tlaků, čímž je umožněno snadné odejmutí odzátkovače z láhve po dokončení úkonu odzátkování.

10

1 výkres



Obr. 1

Konec dokumentu