

[19] 中华人民共和国国家知识产权局

[51] Int. Cl.
A41B 9/02 (2006.01)



[12] 实用新型专利说明书

专利号 ZL 200620035432.7

[45] 授权公告日 2007 年 8 月 29 日

[11] 授权公告号 CN 200938848Y

[22] 申请日 2006.8.30

[21] 申请号 200620035432.7

[73] 专利权人 宋文

地址 618000 四川省德阳市岷江西路 300 号
金秋花园 B 区 5 栋 2 单元 702 号

[72] 设计人 宋文

[74] 专利代理机构 成都天嘉专利事务所
代理人 方强

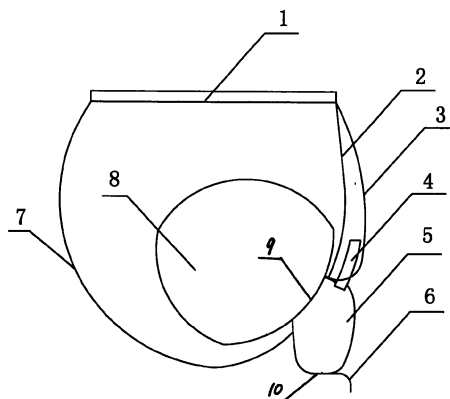
权利要求书 2 页 说明书 5 页 附图 1 页

[54] 实用新型名称

保健男内裤

[57] 摘要

本实用新型提供了一种保健男内裤。包括裤腰和裤体，裤体包括在阴茎位置处裁剪断开形成的前片和后片，前片和后片之间设有一个上部带开口且能将阴囊包容的袋囊状结构，前片和后片分别与袋囊状结构上部开口的上沿和下沿连接；袋囊状结构上部与阴茎的相应位置处设有管状结构，管状结构上端设有开口，下端与袋囊状结构连通；裤体前片外侧还设有能将布管兜托覆盖住的前片外层。本实用新型有效解决了男性阴茎、小腹、阴囊和胯裆的完全隔离问题，设计合理、结构简单，可使阴茎、阴囊科学合理地分别放置并加以定位，满足男性生殖器健康卫生要求。



1、保健男内裤，包括裤腰（1）和裤体，其特征在于：所述裤体包括在阴茎位置处裁剪断开形成的前片（2）和后片（7），前片（2）和后片（7）之间设有一个上部带开口且能将阴囊包容的袋囊状结构（5），前片（2）和后片（7）分别与袋囊状结构（5）上部开口（9）的上沿和下沿连接；所述袋囊状结构（5）上部与阴茎的相应位置处设有管状结构（4），管状结构（4）上端设有开口，下端与袋囊状结构（5）连通；所述裤体前片（2）外侧还设有能将管状结构（4）兜托覆盖的前片外层（3）。

2、根据权利要求1所述的保健男内裤，其特征在于：所述前片外层（3）的至少一边设有开口，且前片外层（3）的上部与裤腰（1）或裤体前片（2）上部连接，前片外层（3）的下部与裤体前片（2）的下部连接或与袋囊状结构（5）上部连接。

3、根据权利要求1或2所述的保健男内裤，其特征在于：所述袋囊状结构（5）下部还设有开口（10），袋囊状结构（5）下端开口（10）的口沿设有拉绳（6）。

4、根据权利要求3所述的保健男内裤，其特征在于：所述袋囊状结构（5）与裤体前片（2）和裤体后片（7）之间为缝合连接或扣接或松紧连接。

5、根据权利要求1所述的保健男内裤，其特征在于：所述袋囊状结构（5）上部开口（9）的两侧分别与裤体大腿开口（8）的内侧连接。

6、根据权利要求1所述的保健男内裤，其特征在于：所述袋囊状结构（5）为网眼状结构。

7、根据权利要求1所述的保健男内裤，其特征在于：所述裤体后片（7）在裆部位置为网眼状结构。

8、根据权利要求1所述的保健男内裤，其特征在于：所述前片外层（3）的下部设有开口，管状结构（4）从此开口穿过并放置在前片（2）和前片外层（3）之间。

保健男内裤

技术领域

本实用新型涉及一种保健内裤，主要涉及一种保健男内裤。

背景技术

现有技术中，男士内裤在设计上与女士内裤大体相近，基本都是前后两块布的简单结构，而男士内裤前面用一块布一把抓式的将阴茎和阴囊包裹在一起，不利于男性生殖器的通风散热及健康卫生，致使生殖器经常出现潮湿、粘连、瘙痒、异味等情况，这种传统男士内裤的设计根本不符合男性生理特征，不能满足男性的穿着要求及健康需求。有的男士保健内裤，虽然对传统男士内裤作了一些改动设计，但还不够彻底，仍然存在许多问题。例如现有技术中，有些内裤虽然在阴茎的隔离上做了一些设计，但当阴茎发生变化，特别是在变大时，布管就会勒紧阴茎，让人很不舒服，而当阴茎变小时，阴茎又极易滑出布管，起不到预期的作用。又例如另一种内裤，虽然在内裤上设置了一个可以放置阴囊的兜囊，但其兜囊太小，位置太高，致使阴囊挤压在一起且不能自然下垂。

发明内容

本实用新型的目的在于克服上述技术缺陷，提供一种保健男内裤。本实用新型有效解决了男性阴茎、小腹、阴囊和胯裆的完全隔离问题，设计合理、结构简单，可使阴茎、阴囊科学合理地分别放置并加以定位，满足男性生殖器健康卫生要求。

为实现上述发明目的，本实用新型采用的技术方案是：

保健男内裤，包括裤腰和裤体，其特征在于：所述裤体包括在阴

茎位置处裁剪断开形成的前片和后片，前片和后片之间设有一个上部带开口且能将阴囊包容的袋囊状结构，前片和后片分别与袋囊状结构上部开口的上沿和下沿连接；所述袋囊状结构上部与阴茎的相应位置处设有管状结构，管状结构上端设有开口，下端与袋囊状结构连通；所述裤体前片外侧还设有能将管状结构兜托覆盖的前片外层。

所述前片外层的至少一边设有开口，且前片外层的上部与裤腰或裤体前片上部连接，前片外层的下部与裤体前片的下部连接或与袋囊状结构的上部连接。

所述袋囊状结构下端还设有开口，袋囊状结构下端开口的口沿设有拉绳。

所述袋囊状结构与裤体前片和裤体后片之间为缝合连接或扣接或松紧连接。

所述袋囊状结构上部开口的两侧分别与裤体大腿开口的内侧连接。

所述袋囊状结构为网眼状结构。

所述裤体后片在裆部位置为网眼状结构。

所述管状结构设有松紧或采用弹性透气面料。

所述前片外层的下部设有开口，管状结构从此开口穿过，并放置在前片和前片外层之间。

本实用新型的优点在于：

- 1、分别设置袋囊状结构、管状结构，在穿着时分别将阴茎、阴囊放置在管状结构和袋囊状结构中，彻底解决了男性阴茎、小腹、阴囊和胯裆的完全隔离问题，阴茎及阴囊分别放置在管状结构及袋囊结构中，有效避免了互相之间的粘连，保持了男性生殖器的干爽透气和

健康卫生。

2、内裤前片外层设有开口，放置阴囊的袋囊状结构底端也有开口，使整个内裤达到很好地通风散热效果，更利于生殖器的通风散热。同时，小便时可以根据个人习惯，方便地从内裤前片外层的上边、左边或右边取出阴茎。由于阴茎是在管状结构中的，小便时手不用直接接触阴茎，而是握住管状结构就可以完成小便了，这样便有效地保持了阴茎的清洁卫生。

3、由于内裤前片外层对其覆盖的管状结构起到很好地兜托覆盖作用，使阴茎永远保持居中向上的良好自然生理状态，同时阴茎向某一边扭曲变形也可以得到很好地校正。

4、遵循了男性生殖器的自然生长规律，裤形结构沿着男性生殖器的曲线变化而变化起伏，不会出现内裤挤压生殖器的情况，使生殖器在内裤里自然伸展放置，穿着时更加自然舒适。

5、内裤底端后片的裆部和袋囊状结构采用网眼结构，使两大腿根部内侧更加通风透气，从而更加有利于整个生殖器的通风散热。

附图说明：

图 1 为本实用新型结构示意图。

图 2 为图 1 的右视图。

图中标记：1 为裤腰，2 为前片，3 为前片外层，4 为管状结构，5 为袋囊状结构，6 为拉绳，7 为后片，8 为大腿开口，9 为袋囊状结构上部开口，10 为袋囊状结构下部开口。

具体实施方式

实施例 1：

保健男内裤，包括裤腰 1 和裤体，所述裤体包括在阴茎位置处裁

剪断开形成的前片 2 和后片 7, 裤体后片 7 在裆部位置为网眼状结构, 前片 2 和后片 7 之间设有一个上部带开口且能将阴囊包容的袋囊状结构 5, 袋囊状结构 5 为网眼状结构, 前片 2 和后片 7 分别与袋囊状结构 5 上部开口 9 的上沿和下沿连接, 所述袋囊状结构 5 与裤体前片 2 和裤体后片 7 之间为缝合连接, 也可以是扣接或松紧连接。所述袋囊状结构 5 上部开口 9 的两侧分别与裤体大腿开口 8 的内侧缝合连接或扣接或松紧连接。所述袋囊状结构 5 下端还设有下部开口 10, 袋囊状结构 5 下部开口 10 的口沿设有拉绳 6; 所述袋囊状结构 5 上部与阴茎的相应位置处设有管状结构 4, 管状结构 4 上端设有开口, 下端与袋囊状结构 5 连通; 所述裤体前片 2 外侧还设有前片外层 3, 前片外层 3 将管状结构 4 兜托覆盖住。

裤体前片 2 在阴茎位置裁减断开, 断开处即为内裤前片 2 的底端, 在此连接一个袋囊状结构 5, 袋囊状结构 5 设有上部开口 9 和下部开口 10。袋囊状结构 5 上部开口 9 的上沿与内裤前片 2 的底端相连, 袋囊状结构 5 上部开口 9 的下沿与裤体后片 7 相连, 袋囊状结构 5 上部开口 9 的两侧分别与内裤大腿开口 8 的内侧相连。袋囊状结构 5 下部开口 10 可设置一个拉绳 6, 依据不同情况、不同外裤及不同人群的需求, 可以自由方便地利用开口处的拉绳 6, 将开口放大或缩小。袋囊状结构 5 将阴茎及阴囊完全包裹, 穿着时让阴囊自然下垂通过袋囊状结构 5 上部开口放置在袋囊状结构 5 中, 袋囊状结构 5 上部开口 9 起到连接内裤前片 2 及后片 7 的连接作用, 袋囊状结构 5 下部开口 10 起到更好地通风散热作用。袋囊状结构 5 可采用网眼布或弹性的透气性强的面料, 更加利于阴囊的透气干爽。

在袋囊状结构 5 上部连接一个管状结构 4。管状结构 4 的上、下

两端均有开口。袋囊状结构 5 中的阴茎头部穿过并放置在管状结构 4 中。管状结构 4 上设有松紧或采用弹性透气面料，可以随着阴茎的大小而自然地变大变小，不会出现勒紧阴茎或使阴茎滑出管状结构的情况，穿着更加自然舒适。

从袋囊状结构 5 上部或内裤前片 2 的下部到裤腰 1 位置或裤体上部设有一个前片外层 3。前片外层 3 设置在管状结构 4 外面，并对其作隆起突出处理，在前片外层 3 的兜托覆盖作用下，管状结构 4 中的阴茎将保持居中向上的良好自然生理状态，不会产生左右扭曲、下垂变形的情况。在内裤裆部位置，用网眼布代替一般布，增加大腿根部内侧的通风透气，从而使整个生殖器区域达到良好的干爽散热效果。

实施例 2:

所述前片外层 3 的下部设有开口，管状结构 4 从此开口穿过，并放置在前片 2 及前片外层 3 之间。

实施例 3:

所述前片外层 3 为四边形状，在前片外层 3 的上、下、左、右任意一边设置有开口，也可以在任意两边或三边或四边设置开口，且前片外层 3 的上部与裤腰 1 连接，前片外层 3 也可以与裤体前片 2 的上部连接，前片外层 3 的下部与裤体前片 2 的下部连接。

实施例 4:

所述前片外层 3 为三边形状，在前片外层 3 的任意一边设置有开口，也可以在任意两边或三边设置开口，且前片外层 3 的上部与裤腰 1 连接，前片外层 3 也可以与裤体前片 2 的上部连接，前片外层 3 的下部与裤体前片 2 的下部连接。

本实用新型不限于上述实施方式。

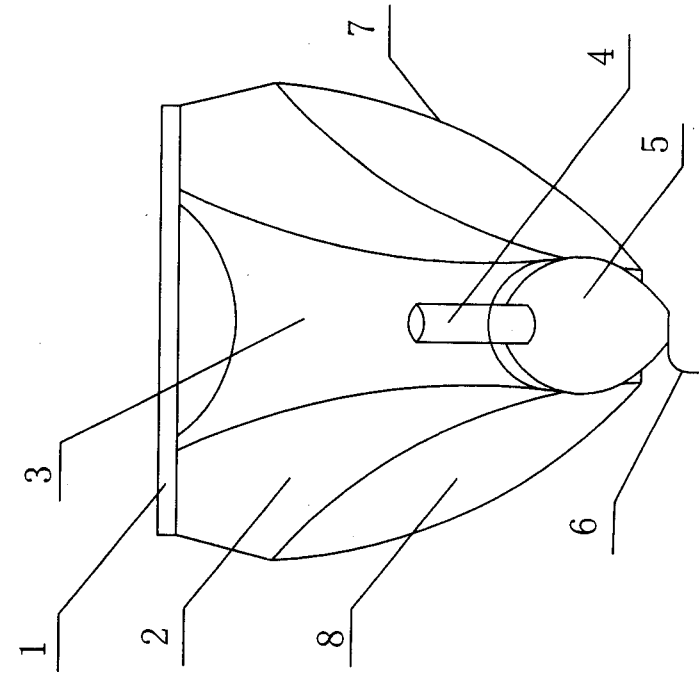


图 1

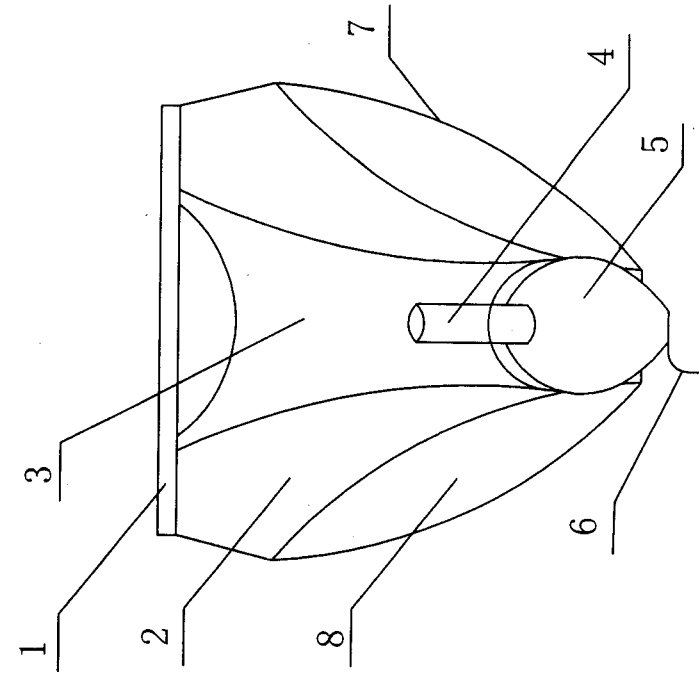


图 2