



(12) PATENT

(19) NO

(11) 336291

(13) B1

NORGE

(51) Int Cl.

E21B 33/038 (2006.01)

E21B 33/064 (2006.01)

E21B 33/076 (2006.01)

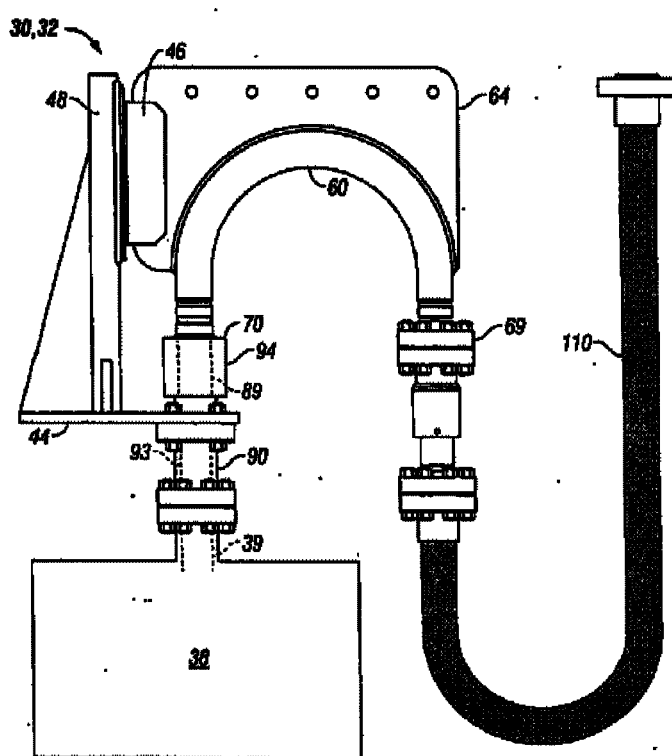
Patentstyret

(21)	Søknadsnr	20042458	(86)	Int.inng.dag og søknadsnr	
(22)	Inng.dag	2004.06.14	(85)	Videreføringssdag	
(24)	Løpedag	2004.06.14	(30)	Prioritet	2003.06.23, US, 601946
(41)	Alm.tilgj	2004.12.27			
(45)	Meddelt	2015.07.13			
(73)	Innehaver	Control Flow Inc, 9201 Fairbanks North Houston Road, US-TX77064 HOUSTON, USA			
(72)	Oppfinner	James M Adams, 12418 Winding Lane, US-TX77429 CYPRESS, USA Jason P Curtiss III, 12519 Brants Way Court, US-TX77065 HOUSTON, USA			
(74)	Fullmektig	Tandbergs Patentkontor AS, Postboks 1570 Vika, 0118 OSLO, Norge			

(54)	Benevnelse	Strupe- og drepeledning og koplingsystem for en utblåsingsikring.
(56)	Anførte publikasjoner	US 6089321 A US 2003024705 A1 US 2003/136927 A1
(57)	Sammendrag	

Oppfinnelsen vedrører trykkledninger for anvendelse sammen med utstyr tilknyttet bore- og produksjonsstigerør, særlig stigerør som har låseblokkkoplinger til utstyret og med strupe- og drepeledninger for anvendelse med utblåsingssikringer av forskjellige størrelser (UBIS-stakker).

Trykkledningssystemene og drepe- og strupeledningssystemene ifølge oppfinnelsen omfatter en låseblokkkopling for hurtig og enkel fjerning og installasjon av trykkledningene til stigerørsutstyret og strupe- og drepeledningene til UBIS-stakkene. Dessuten kan strupe- og drepeledningene omfatte et koplingsystem som har en UBIS koplingsanordning, eller en plateenhet for å muliggjøre anvendelse av ett sett strupe- og drepeledninger i forbindelse med en første strupe- og drepeledningskoplingsanordning. Hver strupe- og drepeledning eller -slange, omfatter en andre strupe- eller drepeledningskoplings-anordning, fortrinnsvis som del av en ledning, for løsgjørbar festing til den første strupe- eller drepeledningskoplingsanordning. Ved å installere en plateenhet for UBIS-stakker av forskjellig størrelse kan det derfor ett sett strupe- eller drepeledninger sammen med UBIS-stakker av flere forskjellige størrelser. Fremgangsmåter for utskifting UBIS-stakker og installering og fjerning av strupe- og drepeledninger beskrives.



Den foreliggende oppfinnelse vedrører trykkledninger for anvendelse med utstyr nyttet til bore- og produksjonsstigerør, spesielt trykkledninger som har låseblokkoplinger til utstyret og strupe- og drepeledninger for anvendelse i forbindelse med utblåsningssikringstakker ("UBIS-stakker") av forskjellige størrelser.

5

Forskjellige utstyr tilknyttet bore- og produksjonsstigerør er velkjent på området. Det er også velkjent på området at mye av dette utstyret krever trykkledninger for å tilføre trykk gjennom trykkledningenes lysåpning for at utstyret skal kunne kontrollere og drive ventiler og andre mekaniske komponenter i utstyret. Disse trykkaktiverte utstyrsdeler betegnes her "stigerørsutstyr". Eksempler på stigerørsutstyr omfatter strekkmaskiner, glideskjøtenheter og glideskjøtstrekkmaskineneheter. Generelt er trykkledninger som anvendes i forbindelse med stigerørsutstyr pneumatisk eller hydraulisk, men i noen tilfeller, så som i strupe- og drepeledninger, dannes trykkilden i trykkledningene av boreslam eller andre borevæsker.

10

På grunn av de høye trykk som vanligvis er forbundet med trykkledninger er koplingen av trykkledningene til stigerørsutstyr viktig. For tiden omfatter koplinger mellom trykkledningene og stigerørsutstyret gjengete koplinger, anvendelse av skrutinger, anvendelse av låsemekanismer, så som tapper, labblåser eller settskruer, anvendelse av låsemedbringere samt anvendelse av boltede flenser, men alle disse krever mye tid og arbeidskraft for å installere og fjerne trykkledningene, noe som resulterer i brønndødtid. Derfor er det ønskelig på området med trykkledninger for stigerørsutstyr som muliggjør hurtig og lettvinnt installasjon og fjerning av trykkledningene.

15

Strupe- og drepeledninger for anvendelse sammen med UBIS-stakker er også velkjente på området. Generelt omfatter hver UBIS-stakk minst én strupeledning og minst én drepeledning. Hver strupeledning, hver drepeledning er løsgjørbart forbundet med UBIS-stakken og trykkilden, for eksempel en hydraulisk kilde, som er i stand til å sørge for trykk gjennom strupe- og drepeledningene for å kontrollere borehullet og UBIS-stakken under boring av olje- og gassbrønner etc.

20

I vanlig praksis er strupe- og drepeledninger til stede på UBIS-stakken for olje- eller gassboring. I noen tilfeller kan det anvendes ett sett strupe- og drepeledninger for en UBIS-stakk av en størrelse og en trykkklasse og et andre sett strupe- og drepeledninger for en UBIS-stakk av en annen størrelse og en annen trykkklasse. For eksempel kan ett sett strupe- og drepeledninger være i stand til å motstå 6890 kPa (1000 psi). Derfor vil dersom trykket i brønnehodet øker til over 1000 psi, strupe- og

25

30

35

drepeledningene ikke funksjonere og kan revne og forårsake materiellskade og eventuelt personskade. Følgelig må de i en slik situasjon installeres et andre sett strupe- og drepeledninger, som har en toleranse for høyere trykk, for eksempel på over 6890 kPa (1000 psi), på UBIS-stakken.

5

Videre kan det også være nødvendig med en andre, større UBIS-stakk for å ordne de høye trykk på brønnehodet eller for å oppta forskjellige volumer av olje eller gass som strømmer gjennom UBIS-stakken. Imidlertid kan i kjente utførelsesformer koplingsenheten mellom UBIS-stakken og hver av strupe- og drepeledningene være forskjellige på UBIS-stakker av forskjellig størrelse. For eksempel kan en 53,98 cm (21 1/4") UBIS-stakk har en mindre koplingsenhet for strupe- og drepeledningene enn en 34,61 cm (13 5/8") UBIS-stakk.

10

I dokumentet US 6089321 beskrives løsbar kobling av en strupe- og drepeledning til en BOP-stakk. I dokumentene US 2003/024705 og US 2003/136927 beskrives strupe- og drepeledningsanlegg med multiple-BOP stakker.

15

Det ønskelig på området å ha et koplingsystem, eller et strupe- og drepeledningssystem, mellom hver strupeledning og hver drepeledning og UBIS-stakken som er i stand til å motstå høye trykk og som også muliggjør hurtig og lett vint fjerning og installasjon, og derved reduserer tiden som brønnutstyret klargjøres for eller er ute av drift. Det er også ønskelig på området å ha et koplingsystem, eller et strupe- og drepeledningssystem, mellom hver strupeledning og hver drepeledning som muliggjør kobling av strupe- og drepeledningene til UBIS-stakker av forskjellig størrelse universelt.

20

25

En annen bekymring ved kjente koplingsystemer og strupe- og drepeledningssystemer og andre hydrauliske eller luftkontrollsystemer med store ledninger er at vekten som forbindelsene mellom strupe- og drepeledningene og UBIS-stakken må tåle eller andre trykkkontrollsystemer må tåle.

30

Denne bekymring øker når størrelsen på strupe- og drepeledningene eller andre trykkledninger øker. Derfor er det på området ønskelig å ha et koplingsystem eller strupe- og drepeledningssystem eller et annet trykkledningssystem som medvirker til å lette noen om ikke alle strupe- og drepeledningenes vekt krefter på forbindelsene mellom strupe- og drepeledningene og UBIS-stakken eller på forbindelser mellom trykkledninger og annet utstyr.

35

I henhold til den foreliggende oppfinnelse er det tilveiebragt strupe- og drepeledningssystem for en utblåsingssikring som angitt i krav 1 og koplingsystem for løsgjørbar kopling av en ledning til en utblåsingssikring som angitt i krav 8.

5 Som nevnt ovenfor vedrører de foreliggende oppfinnelser ledninger som kan motstå det høyeste trykk man kan forestille seg på et spesielt brønnhode eller stigerør-system og som kan anvendes på UBIS-stakker av forskjellig størrelse. Ifølge dette aspekt ved oppfinnelsen er det derfor frembrakt en hurtig og effektiv måte til å forandre strupe- og drepeledningene fra en UBIS-stakk eller annet utstyr til en annen
10 UBIS-stakk eller annet utstyr ved anvendelse av en kopling som er spesielt utformet for dette formål. Følgelig realiseres kostnadsbesparelser ved koplingen av strupe- og drepeledningene til UBIS-stakkene, eller andre ledninger eller annet utstyr, noe som krever mindre tid og mindre arbeidskraft for å oppnå.

15 Det beskrives også trykkledninger for stigerørsutstyret, koplingsystemene samt strupe- og drepeledningssystemene, en låseblokk-kopling, slik at trykkledningene eller strupe- og drepeledningene lett og hurtig kan fjernes fra et stigerørsutstyr eller en UBIS-stakk og installeres på et annet stigerørsutstyr eller en annen UBIS-stakk. Derfor realiseres tidsbesparelser, og mindre arbeidskraft er nødvendig for å
20 skifte fra et stigerørsutstyr eller en UBIS-stakk til et annet stigerørsutstyr eller en annen UBIS-stakk.

Videre omfatter koplingsystemene og strupe- og drepeledningssystemene én eller flere styreanordninger som kan festes til UBIS-stakken eller annet understøttelses-
25 konstruksjon, for eksempel plattform- eller stigerørsoverbyggingen, for å lette litt av vekten som forårsakes av strupe- og drepeledningene på strupe- og drepeledningenes forbindelser med UBIS-stakken.

Følgelig har det før utviklingen av den foreliggende oppfinnelse ikke vært noe
30 trykkledningssystem, strupe- eller drepeledningssystem eller koplingsystem som frembringer hurtig og effektivt forbindelse av hver av trykkledningene med stigerørsutstyret, reduserer mengden arbeidskraft som er nødvendig for å fjerne og installere trykkledningene på stigerørsutstyret, bevirker hurtig og effektivt forbindelse av hver av strupe- og drepeledningene med UBIS-stakken eller andre trykkledninger
35 til annet stigerørsutstyr, samt redusere mengden arbeidskraft som er nødvendig for å fjerne og installere strupe- og drepeledningene på UBIS-stakken eller andre trykkledninger til annet stigerørsutstyr. Derfor har det på området hvert søkt etter et trykkledningssystem, et strupe- eller drepeledningssystem og et koplingsystem som:

bevirker hurtig og effektiv forbindelse av hver av trykkledningene med stigerørs-
 utstyret, reduserer mengden arbeidskraft som er nødvendig for å fjerne og installere
 trykkledningene på stigerørsutstyret, bevirke hurtig og effektiv forbindelse av hver av
 strupe- og drepeledningene med UBIS-stakken eller andre trykkledninger til annet
 5 stigerørsutstyr samt redusere mengden arbeidskraft som er nødvendig for å fjerne og
 installere strupe- og drepeledningene på UBIS-stakken eller andre trykkledninger til
 annet stigerørsutstyr.

De ovennevnte fordeler oppnås ved hjelp av det foreliggende strupe- og drepe-
 10 ledningssystem for utblåsingssikringer av minst to forskjellige størrelser, hvor
 systemet er kjennetegnet ved at det omfatter:

- en strupeledning som har en strupeledningskopplingsanordning for kopling av
 strupeledningen (61) til hver av de minst to utblåsingssikringer;
- en drepeledning som har en drepeledningskopplingsanordning for kopling av
 15 drepeledningen til hver av de minst to utblåsingssikringer av forskjellig størrelse;
- en første utblåsingssikringskopplingsanordning som er festet til hver av de
 minst to utblåsingssikringer av forskjellig størrelse, idet den første utblås-
 ingssikringskopplingsanordning er innrettet til å kople den første utblåsing-
 sikringskopplingsanordning løsgjørbart til strupeledningskopplingsanordningen og
 20 strupeledningskopplingsanordningen er innrettet til å kople strupeledningskopplings-
 anordningen løsgjørbart til den første utblåsingssikringskopplingsanordning, samt
- en andre utblåsingssikringskopplingsanordning som er festet til hver av de
 minst to utblåsingssikringer av forskjellig størrelse, idet den andre utblåsing-
 sikringskopplingsanordning er innrettet til å kople den andre utblåsingssikrings-
 25 koplingsanordning løsgjørbart til drepeledningskopplingsanordningen og
 drepeledningskopplingsanordningen er innrettet til å kople drepeledningskopplings-
 anordningen løsgjørbart til den andre utblåsingssikringskopplingsanordning, samt
- at hver av de to utblåsingssikringer av forskjellig størrelse omfatter den
 første og den andre utblåsingssikringskopplingsanordning, hvorved løsgjørbar kopling
 30 av strupe- og drepeledningene til hver av utblåsingssikringene av forskjellig størrelse
 blir gjort lettere.

Et annet trekk ved strupe- og drepeledningssystemet er at strupeledningskopplings-
 anordningen og den første utblåsingssikringskopplingsanordning kan være løsgjørbart
 35 forbundet med hverandre under dannelse av en låseblokkforbindelse, og at
 drepeledningskopplingsanordningen og den andre utblåsingssikringskopplings-
 anordning kan være løsgjørbart forbundet med hverandre under dannelse av en
 låseblokkforbindelse. Et annet trekk ved strupe- og drepeledningssystemet er at

strupeledningskopplingsanordningen kan være en hannkopplingsdel, og at den første utblåsingssikringskopplingsanordning kan være en hunnkopplingsdel, og drepeledningskopplingsanordningen kan være en hannkopplingsdel, og den andre utblåsingssikringskopplingsanordning kan være en hunnkopplingsdel. Et ytterligere trekk ved strupe- og drepeledningssystemet er at strupeledningskopplingsanordningen kan være en hunnkopplingsdel, og den første utblåsingssikringskopplingsanordning kan være en hannkopplingsdel, og drepeledningskopplingsanordningen kan være en hunnkopplingsdel, og den andre utblåsingssikringskopplingsanordning kan være en hannkopplingsdel. Enda et annet trekk ved strupe- og drepeledningssystemet er at strupeledningskopplingsanordningen kan være en hannkopplingsdel, og at den første utblåsingssikringskopplingsanordning kan være en hunnkopplingsdel, samt at drepeledningskopplingsanordningen kan være en hunnkopplingsdel, og den andre utblåsingssikringskopplingsanordning kan være en hannkopplingsdel. Et ytterligere trekk ved strupe- og drepeledningssystemet er at strupeledningskopplingsanordningen kan være en hunnkopplingsdel, og den første utblåsingssikringskopplingsanordning kan være en hannkopplingsdel, og drepeledningskopplingsanordningen kan være en hannkopplingsdel, og den andre utblåsingssikringskopplingsanordning kan være en hunnkopplingsdel.

Ifølge oppfinnelsen er de ovennevnte fordeler også oppnådd ved hjelp av det foreliggende strupe- og drepeledningssystem for en utblåsingssikring, omfattende; minst én strupeledningskopplingsanordning hvor minst én av strupeledningskopplingsanordningene har første og andre strupeledningsender hvor den første strupeledningsende er innrettet til å koples løsgjørbart til en strupeledning og den andre strupeledningsende er innrettet til å være i fluidforbindelse med utblåsingssikringen, og minst én drepeledningskopplingsanordning hvor minst én av drepeledningskopplingsanordningene har første og andre drepeledningsender hvor den første drepeledningsende er innrettet til å koples løsgjørbart til en drepeledning og den andre drepeledningsende er innrettet til å være i fluidforbindelse med utblåsingssikringen, idet den første strupeledningsende er innrettet til å danne en låseblokkforbindelse med strupeledningen og den første drepeledningsende er innrettet til å danne en låseblokkforbindelse med drepeledningen.

Ifølge oppfinnelsen er de ovennevnte fordeler også oppnådd ved hjelp av det foreliggende koplingssystem for løsgjørbar kopling av en ledning til en utblåsingssikring, omfattende:

- en platestyreanordning, en første ledningskopplingsanordning og en utblåsingssikringskopplingsanordning i fluidforbindelse med den første lednings-

koplingsanordning og i fluidforbindelse med utblåsingssikringen, samt en ledningsenhet som har en ledning, en ledningsenhetsstyreanordning og en andre ledningskoplingsanordning, hvor den første ledningskoplingsanordning og den andre ledningskoplingsanordning hver er innrettet til å koples løsgjørbart til hverandre.

5

Et ytterligere trekk ved koplingssystemet for løsgjørbar kopling av ledning til en utblåsingssikring er at den første ledningskoplingsanordning kan være en hunnkoplingsdel og den andre ledningskoplingsanordning en hannkoplingsdel. Et annet trekk ved koplingssystemet for løsgjørbar kopling av en ledning til en

10

utblåsingssikring er at den første ledningskoplingsanordning kan være en hannkoplingsdel og den andre ledningskoplingsanordning være en hunnkoplingsdel.

15

Et ytterligere trekk ved koplingssystemet for løsgjørbar kopling av en ledning til en utblåsingssikring er at ledningsenhetsstyreanordningen kan omfatte minst én flens, og at platestyreanordningen kan omfatte minst ett spor som er innrettet til å oppta

20

flensen(e). Enda et annet trekk ved koplingssystemet for løsgjørbar kopling av en ledning til en utblåsingssikring er at platestyreanordningen kan omfatte minst én flens, og at ledningsenhetsstyreanordningen kan omfatte minst ett spor som er innrettet til å oppta flensen(e). Et ytterligere trekk ved koplingssystemet for løsgjørbar kopling av en ledning til en utblåsingssikring er at den første ledningskoplingsanordning og den andre ledningskoplingsanordning kan være innrettet til å koples løsgjørbart til hverandre under dannelse av en låseblokkforbindelse. Et annet trekk ved koplingssystemet for løsgjørbar kopling av en ledning til en utblåsingssikring er at platen, den første ledningskoplingsanordning og utblåsingssikringskoplingsanordningen kan være utformet i ett med hverandre.

25

Ifølge oppfinnelsen er de ovennevnte fordeler også oppnådd ved hjelp av foreliggende koplingssystem for løsgjørbar kopling av en strupeledning og drepeledning til hver av minst to utblåsingssikringer av forskjellige størrelse, hvor koplingssystemet omfatter: en strupeledningskoplingsanordning som har første og andre strupeledningsender hvor den første strupeledningsender er innrettet til å koples løsgjørbart til en strupeledning og den andre strupeledningsende er innrettet til å være i fluidforbindelse med hver av de minst to utblåsingssikringer av forskjellig størrelse, samt en drepeledningskoplingsanordning som har første og andre drepeledningsender, hvor den første drepeledningsender er innrettet til å koples løsgjørbart til en drepeledning og den andre drepeledningsende er innrettet til å være i fluidforbindelse med hver av de minst to utblåsingssikringer av forskjellig størrelse.

30

35

Et ytterligere trekk ved koplingssystemet for løsgjørbar kopling av en strupeledning og en drepeledning til hver av minst to utblåsingssikringer av forskjellig størrelse er at den første strupeledningsende kan være innrettet til å danne en låseblokkforbindelse med strupeledningen, og den første drepeledning kan være innrettet til å danne en

5 låseblokkforbindelse med drepeledningen. Et annet trekk ved koplingssystemet for løsgjørbar kopling av en strupeledning og en drepeledning til hver av minst to utblåsingssikringer av forskjellig størrelse er at den første strupeledningsende kan være en hannkopplingsdel, og den første drepeledningsende kan være en hann-

10 koplingsdel. Et ytterligere trekk ved koplingssystemet for løsgjørbar kopling av en strupeledning og en drepeledning til hver av minst to utblåsingssikringer av forskjellig størrelse er at den første strupeledningsende kan være en hunnkopplingsdel, og den første drepeledningsende kan være en hunnkopplingsdel. Enda et annet trekk ved koplingssystemet for løsgjørbar kopling av en strupe-

15 ledningsende kan være en hunnkopplingsdel, og den første drepeledningsende kan være en hannkopplingsdel. Et ytterligere trekk ved koplingssystemet for løsgjørbar kopling av en strupeledning og en drepeledning til hver av minst to utblåsingssikringer av forskjellig størrelse er at den første strupeledningsende kan være en hunnkopplingsdel, og den første drepeledningsende kan være en hunnkopplingsdel.

20

Ifølge oppfinnelsen er de ovennevnte ulemper også oppnådd ved hjelp av det foreliggende trykkledningssystem for stigerørsutstyr, omfattende: minst én trykkledningskopplingsanordning, hvor minst én av nevnte minst ene trykkledningskopplingsanordninger har første og andre trykkledningsender hvor den første

25 trykkledningsende er innrettet til å koples løsgjørbart til en trykkledning og den andre trykkledningsende er innrettet til å være i fluidforbindelse med stigerørsutstyret, hvorved den første trykkledningsende er innrettet til å danne en låseblokkforbindelse med trykkledningen.

30 Et ytterligere trekk ved trykkledningssystemet for stigerørsutstyr er at stigerørsutstyret kan være en strekkmaskin, en glideskjøt eller en glidskjøtstrekkmaskinenhet.

Ifølge oppfinnelsen er de ovennevnte fordeler også oppnådd ved hjelp av det

35 foreliggende trykkledningssystem for stigerørsutstyr, omfattende: en trykkledning som har en første trykkledningsende og en andre trykkledningsende, hvor den første trykkledningsende har en låseblokkkopplingsanordning og den andre trykkledningsende er innrettet til å være i fluidforbindelse med en trykkilde, og en andre låseblokk-

koplingsanordning i fluidforbindelse med stigerørsutstyret, idet den første låseblokkoplingsanordning er løsgjørbart koplet til den andre låseblokkoplingsanordning under dannelse av en låseblokkforbindelse mellom trykkledningen og stigerørsutstyret.

5

Et ytterligere trekk ved trykkledningssystemet for stigerørsutstyr er at stigerørsutstyret kan være en strekkmaskin, en glidskjøt eller en glideskjøtstrekkmaskinenhet. Et annet trekk ved trykkledningssystemet for stigerørsutstyr er at den første låseblokkoplingsanordning kan være en hannlåseblokkoplingsdel, og den andre låseblokkoplingsanordning kan være en hunnlåseblokkoplingsdel. Et ytterligere trekk ved trykkledningssystemet for stigerørsutstyr er at den første låseblokkoplingsanordning kan være en hunnlåseblokkoplingsdel, og den andre låseblokkoplingsanordning kan være en hannlåseblokkoplingsdel. Enda et annet trekk ved trykkledningssystemet for stigerørsutstyr er at trykkledningen kan ha en diameter på over 5 cm. Et ytterligere trykk ved trykkledningssystemet for stigerørsutstyr er at trykkledningen kan være i stand til å motstå trykk i området fra 685 kPa (100 psi) til 13790 kPa (20.000 psi).

10

15

20

25

Trykkledningssystemene, strupe- eller drepeledningssystemene samt koplingsystemet ifølge oppfinnelsen har sammenlignet med tidligere foreslåtte trykkledningssystemer, strupe- eller drepeledningssystemer eller koplingssystemer fordelene: frembringer hurtig og effektiv kopling av hver av trykkledningene med stigerørsutstyret, reduserer mengden arbeidskraft som er nødvendig for å fjerne og installere trykkledningene på stigerørsutstyret, bevirker hurtig og effektiv kopling av hver av strupe- og drepeledningene med UBIS-stakken eller andre trykkledninger til annet stigerørsutstyr, samt reduserer mengden arbeidskraft som er nødvendig for å fjerne og installere strupe- og drepeledningene på UBIS-stakken eller andre trykkledninger til annet stigerørsutstyr.

30

Oppfinnelsen vil bli nærmere forklart i det etterfølgende under henvisning til de medfølgende tegninger, hvor:

Figur 1 viser et sideriss av en plateanordning i en spesifikk utførelsesform av oppfinnelsen.

Fig. 2 viser et planriss av plateanordningen som er vist i fig. 1.

35

Fig. 3 viser et sideriss av en ledningsenhet i en spesifikk utførelsesform av oppfinnelsen.

Fig. 4 viser et planriss av ledningsenheten som er vist i fig. 3.

Fig. 5 viser et sideriss av en spesifikk utførelsesform av koplingssystemet ifølge oppfinnelsen.

Fig. 6 viser et planriss av koplingssystemet som er vist i fig. 5.

Fig. 7 viser et sideriss av en hunnledningskopplingsdel i en spesifikk utførelsesform av oppfinnelsen.

Fig. 8 viser et sideriss av en hannledningskopplingsdel i en spesifikk utførelsesform av oppfinnelsen.

Fig. 9 viser et perspektivriss av en glideskjøtstrekkmaskinsenheter som er utstyr med en spesifikk utførelsesform av trykkledningssystemet ifølge oppfinnelsen.

10

Selv om oppfinnelsen vil bli beskrevet i forbindelse med den foretrukne utførelsesform, vil det forstås at det ikke er ment å begrense oppfinnelsen til denne utførelsesform. Tvert i mot er det ment å dekke alle alternativer, modifikasjoner og ekvivalenter som kan inkluderes innenfor rammen av oppfinnelsen slik denne er definert i de medfølgende krav.

15

I store trekk vedrører den foreliggende oppfinnelse i et aspekt anvendelse av låseblokkforbindelser mellom forskjellige trykkledninger for anvendelse sammen med utstyr tilknyttet bore- og produksjonsstigerør. I en utførelsesform er trykkledningene strupe- og drepeledninger for anvendelse sammen med UBIS-stakker. I en annen utførelsesform anvendes trykkledningene sammen med forskjellig stigerørsutstyr, så som strekkmaskiner, glideskjøter samt glideskjøtstrekkmaskinsenheter. Anvendelsen av låseblokkforbindelsene muliggjør hurtig og lett vint installasjon og fjerning av trykkledningene fra UBIS-stakkene og stigerørsutstyret.

20

I et annet aspekt vedrører oppfinnelsen et koplingssystem for anvendelse på eller i forbindelse med UBIS-stakker for å muliggjøre hurtig og lett vint installasjon og fjerning av trykkledningene fra UBIS-stakkene.

25

I alle utførelsesformene kan trykket i hver av trykkledningene dannes pneumatisk, hydraulisk, ved hjelp av boreslam, ved hjelp av borefluid eller ved hjelp av enhver annen metode som er kjent for fagfolk på området.

30

Under henvisning til fig. 1-8 vedrører oppfinnelsen i et aspekt et koplingssystem 30, som i denne utførelsesformen er et strupe- og drepeledningssystem 32 for løsgjørbar kopling av en ledning 60 til en utblåsingssikring 38 (fig. 5). I alminnelighet omfatter koplingssystemet 30 en plateanordning 40 og en ledningsenhet 50. Ledningen 60 kan være en strupeledning 61 eller en drepeledning 62.

35

Plateanordningen 40 omfatter en plate 44, en platestyreanordning 46 og en platestyreanordningsstøtte 48. Platestyreanordningen 46 omfatter et spor 49 for å lette flukting av ledningsenheten 50 med plateanordningen 40 for løsgjørbar kopling av ledningen 60, strupeledningen 61 eller drepeledningen 62 til utblåsingssikringen 38. Alternativt kan platestyreanordningen 46 omfatte én eller flere flenser for å lette fluktingen av ledningsenheten 50 med plateanordningen 40 for løsgjørbar kopling av ledningen 60, strupeledningen 61 eller drepeledningen 62 til utblåsingssikringen 38. I utførelsesformen som er vist i fig. 1-4 og 7-8 er flensen 66 innrettet til å innføres i sporet 49.

Platen 44 omfatter også en ledningskopplingsanordning 80 som har et hulrom eller en lysåpning 89 for å gjøre det mulig for fluid å passere gjennom ledningskopplingsanordningen 80. Ledningskopplingsanordningen 80 kan være en strupeledningskopplingsanordning 81 eller en strupeledningskopplingsanordning 82, avhengig av om en strupeledning 61 eller en drepeledning 62 koples løsgjørbart til ledningskopplingsanordningen 80. Ledningskopplingsanordningen 80 omfatter en første ende 83, som kan være en første strupeledningsende 84 eller en første drepeledningsende 84. Ledningskopplingsanordningen 80 omfatter også en andre ende 86, som kan være en andre strupeledningsende 87 eller en andre drepeledningsende 88. Den andre ende 86 kan være festet direkte til utblåsingssikringen 38 eller kan være koplet til utblåsingssikringskopplingsanordningen 90, slik som vist i fig. 1 og 7, som deretter er festet til utblåsingssikringen 38. Utblåsingssikringskopplingsanordningen 90 omfatter et hulrom eller en lysåpning 93 for å gjøre det mulig for fluid å passere gjennom utblåsingssikringskopplingsanordningen 90 og inn i utblåsingssikringen 38 gjennom en utblåsingssikringsgjennomløp 39. I denne spesifikke utførelsesformen er utblåsingssikringskopplingsanordningen 90 anordnet langs eller forbundet med ledningskopplingsanordningen 80 for å lette festing av ledningskopplingsanordningen 80 til utblåsingssikringen 38.

Som vist i fig. 1 og 7 er utblåsingssikringskopplingsanordningen 90 en separat anordning, som er festet i den første ende 91 av utblåsingssikringskopplingsanordningen 90 til platen 44 ved hjelp av bolter 100. Utblåsingssikringskopplingsanordningens 90 andre ende 92 er festet til utblåsingssikringen 38.

Ledningskopplingsanordningen 80 er festet til platen 44 ved hjelp av bolter 100 eller andre innretninger og metoder som er kjente for fagfolk på området, for eksempel sveising, gjenget forbindelse, eller ved å utforme ledningskopplingsanordningen 80 i

ett med platen 44, slik at ledningskopplingsanordningen 80 er i fluidforbindelse med utblåsingshindringskopplingsanordningen 90. I denne utførelsesformen er ledningskopplingsanordningens 80 andre ende 86 festet til platen 44.

- 5 I en annen spesifikk utførelsesform er ledningskopplingsanordningen 80 og utblåsingssikringskopplingsanordningen 90 utformet i ett med platen 44, slik at bolter 100 ikke er nødvendige.

10 Under henvisning til fig. 3 og 4 omfatter ledningsenheten 50 ledningen 60 (som kan være strupeledningen 61 og drepeledningen 62) som har et hulrom eller en lysåpning 67 for å gjøre det mulig for fluid å passere gjennom ledningen 60. Ledningsenheten 50 omfatter også en ledningsenhetsstyreanordning 64 og en ledningskopplingsanordning 70. Ledningskopplingsanordningen 70 kan være en strupeledningskopplingsanordning 71 eller en drepeledningskopplingsanordning 72, avhengig av om
15 strupeledningen 61 eller at drepeledningen 62 koples løsgjørbart til ledningskopplingsanordningen 70.

Ledningen 60, strupeledningen 61 og drepeledningen 62 omfatter fortrinnsvis en svivelkopling 69 for å lette kopling av ledningsenheten 50 til en svivelenhet 110 (fig.
20 7) for å oppnå lettvinnt manøvrering av ledningsenheten 50 for løsgjørbar festing av ledningen 60, strupeledningen 61 eller drepeledningen 62 til plateanordningen 40.

Ledningsenhetsstyreanordningen 64 kan omfatte én eller flere flenser 66 for å lette fuktingen av ledningsenheten 50 med platen 44 for å kople ledningen 60,
25 strupeledningen 61 eller drepeledningen 62 løsgjørbart med utblåsingssikringen 38. Alternativt kan ledningsenhetsstyreanordningen 64 omfatte ett eller flere spor for å lette fuktingen av ledningsenheten 50 med platen 44 for å kople ledningen 60, strupeledningen 61 eller drepeledningen 62 løsgjørbart til utblåsingssikringen 38. I utførelsesformen som er vist i fig. 1-4 og 7-8 er flensen 66 innrettet til å innføres i
30 sporet 49.

Ledningskopplingsanordningen 70 og ledningskopplingsanordningen 80 kan være løsgjørbart festet til hverandre under dannelse av en vilkårlig type forbindelse som er kjent for fagfolk på området. For eksempel kan ledningskopplingsanordningen 70
35 være løsgjørbart festet til ledningskopplingsanordningen 80 under anvendelse av en skrutvinge, anvendelse av boltede flenser, anvendelse av en gjenget forbindelse eller anvendelse av en utvendig låseanordning, så som en tapp, en labblåser eller en settskrue, hvormed ledningskopplingsanordningen 70 koples utvendig til lednings-

koplingsanordningen 80. I en foretrukket utførelsesform er ledningskoplingsanordningen 70 løsgjørbart festet til ledningskoplingsanordningen 80 under dannelse av en låseblokkforbindelse 94 (fig. 1, 3, 5-7).

- 5 Selv om låseblokkforbindelser er kjent av fagfolk på området er i en utførelsesform låseblokkforbindelsen 94 dannet av segmenterte tenner 95 som har tanndaler 96 mellom seg for opptråkking av de segmenterte tenner 95. De segmenterte tenner 95 kan ha enhver form eller størrelse som er ønskelig eller nødvendig for å lette løsgjørbar festing av ledningskoplingsanordningen 70 til ledningskoplingsanordningen 80. For eksempel er i en spesifikk utførelsesform hver av de segmenterte tenner 95 rektangulært formet med 90° vinklede hjørner og sider. I en annen spesifikk utførelsesform er hver av de segmenterte tenner 95 trapezoidformede med hjørner og sider som er vinklet med andre grader enn 90°.
- 15 I utførelsesformen som er vist i fig. 1, 3 og 5-7 er ledningskoplingsanordningen 70 en hunkoplingsdel 98 som har segmenterte tenner 95, tanndaler 96 og låseblokkslisser 97, og ledningskoplingsanordningen 80 er en hannkoplingsdel 99 som har segmenterte tenner 95 og låseblokkslisser 97. Ledningskoplingsanordningen 80 innføres i ledningskoplingsanordningen 70 ved å føre de segmenterte tenner 95 som er anordnet langs ledningskoplingsanordningen 80, gjennom låseblokkslissene 97 som er anordnet langs ledningskoplingsanordningen 70, og derved føre de segmenterte tenner 95 som er anordnet langs ledningskoplingsanordningen 70 gjennom låseblokkslissene 97 som er anordnet langs ledningskoplingsanordningen. Etter at ledningskoplingsanordningen 80 er fullstendig innført i ledningskoplingsanordningen 70, dreies ledningskoplingsanordningen 80 eller ledningskoplingsanordningen 70 slik at de segmenterte tenner 95 på ledningskoplingsanordningen 70 er anordnet i tanndalene 96 og derved mellom segmenterte tenner 95 på ledningskoplingsanordningen 80, og de segmenterte tenner 95 på ledningskoplingsanordningen 80 er anordnet i tanndalene 96 og derved mellom de segmenterte tenner 95 på ledningskoplingsanordningen 70.

- En settskrue 125 eller en låsetapp 120, 122 som er anordnet langs ledningskoplingsanordningene 70, 80 kan anvendes for å feste ledningskoplingsanordningen 70 til ledningskoplingsanordningen 80 og for å hindre vibrasjonskrefter fra utilsiktet å dreie og frigjøre ledningskoplingsanordningen 70 fra ledningskoplingsanordningen 80.

Som nevnt ovenfor kan ledningskopplingsanordningen 70 og ledningskopplingsanordningen 80 være hunnkopplingsdeler 98 eller hannkopplingsdeler 99. Som vist i fig. 1 og 3 er ledningskopplingsanordningen 70 en hunnkopplingsdel 98, og ledningskopplingsanordningen 80 er en hunnkopplingsdel 99. Det skal imidlertid forstås at
5 enhver kombinasjon av hunnkopplingsdeler 98 og hannkopplingsdeler 99 kan anvendes til å danne koplingen mellom ledningen 60 og utblåsingsikringen 38.

Hunnkopplingsdelen 98 og hannkopplingsdelen 99 kan være ethvert koplingssystem som er kjent for fagfolk på området. For eksempel kan koplingen av hunnkopplingsdelen 98 med hannkopplingsdelen 99 dannes ved anvendelse av en skrutvinge,
10 anvendelse av boltede flenser, en gjenget forbindelse, en utvendig låseanordning, så som en tapp, en låsetapp eller en settskrue, hvormed hunnkopplingsdelen 98 forbindes utvendig med hannkopplingsdelen 99, eller en vilkårlig annen anordning eller metode som er kjent for fagfolk på området. Men som vist i fig. 1, 3 og 5-7
15 danner i en foretrukket utførelsesform hunnkopplingsdelen 98 og hannkopplingsdelen 99 låseblokkforbindelsen 94.

Under henvisning til fig. 9 anvendes det i en annen spesifikk utførelsesform av oppfinnelsen trykkledninger 200 i forbindelse med et stigerørsutstyr 210. Som nevnt ovenfor kan stigerørsutstyret være en strekkmaskin, en glideskjøt eller en
20 glideskjøtstrekkmaskinsenhet, som alle er kjente på området. Fig. 9 viser en glideskjøtstrekkmaskinsenhet 120 slik som beskrevet i US-patentskrift 6.530.430. Det skal imidlertid forstås at ved fjerning av de innvendige og utvendige glideskjøtsylindre 132, 134 viser fig. 9 en strekkmaskin 140. I tillegg viser fig. 9 ved fjerning av
25 sylindrene 150 en glideskjøt 160.

Selv om fig. 9 vedrører en spesifikk strekkmaskin, glideskjøt og glideskjøtstrekkmaskin skal det forstås at ethvert stigerørsutstyr eller enhver strekkmaskin, glideskjøt og glideskjøtstrekkmaskin kan anvendes i forbindelse med trykkledningen
30 200.

Trykkledningen 200 omfatter en ledning 220 som har en første trykkledningsende 222 og en andre trykkledningsende 224. Den andre trykkledningsende 224 er innrettet til å være i fluidforbindelse med en fluidkilde (ikke vist), så som trykkluftbeholdere, et reservoar for hydraulisk væske, et boreslamreservoar etc.,
35 gjennom en flens 225 eller annen lignende komponent, som er kjent for fagfolk på området for å kople den andre trykkledningsende 224 til fluidkilden. Den første trykkledningsende 222 omfatter en trykkledningskopplingsanordning 230 (fig. 7 og 9). Stigerørsutstyret 210 omfatter også en trykkledningskopplingsanordning 240 (fig. 8 og

9) som en komponent i stigerørsutstyrets 210 kontrollgrenseflate, slik at stigerørsutstyret 210 kan betjenes. Trykkledningskopplingsanordningen 240 er i fluidforbindelse med stigerørsutstyrets trykkaktiverede komponenter, så som sylindrene 150 og glideskjøten 160 (innvendige og utvendige glideskjøtsylindre 132, 134) gjennom et radiaalt forgreningsrør 180.

Selv om trykkledningskopplingsanordningene 230, 240 i fig. 7-9 er vist som henholdsvis en hunnledningskopplingsdel 232 og en hannkopplingsdel 242, skal det forstås at ledningskopplingsanordningen 230 som er anordnet på den første trykkledningsende 222 kan være hannkopplingsdelen 242 eller hunnkopplingsdelen 230, og ledningskopplingsanordningen 240 som er anordnet på stigerørsutstyret 210 kan være hannkopplingsdelen 242 eller hunnkopplingsdelen 232, forutsatt at dersom ledningskopplingsanordningen 230 er hunnkopplingsdelen 230 må ledningskopplingsanordningen 240 være hannkopplingsdelen 242 (som vist i fig. 7-8), og dersom ledningskopplingsanordningen 230 er hannkopplingsdelen 242 må ledningskopplingsanordningen 240 være hunnkopplingsdelen 232.

I den foretrukne utførelsesform er ledningskopplingsanordningen 230 og ledningskopplingsanordningen 240 løsgjærbart koplet under dannelse av en låseblokkforbindelse 94, slik som diskutert ovenfor når det gjelder koplingssystemet 30 og strupe- og drepeledningssystemet 32 (fig. 1-8).

Selv om det forventes at trykkledningene (for eksempel strupeledninger, drepeledninger og stigerørsutstyrstrykkledninger, kan ha enhver diameter og motstå ethvert trykk som er ønskelig eller nødvendig for å tilføre trykk til UBIS-stakken eller stigerørsutstyret uten at trykkledningene revner, er det iaktatt at koplingsystemet 30, strupe- og drepeledningssystemet 32 samt trykkledningssystemet 200 (fig. 7-9) fungerer godt i forbindelse med strupeledningen 70, drepeledningen 80 og trykkledningen 202 (fig. 9) som har diameter på over 5 cm og er i stand til å motstå 6890 kPa.

Det skal forstås at oppfinnelsen ikke er begrenset til de eksakte detaljer ved konstruksjon, drift, eksakte materialer eller utførelsesformer som er vist og beskrevet idet nærliggende modifikasjoner og ekvivalenter vil være åpenbare for en fagmann på området. For eksempel kan ledningsanordningen være koplet til plateenheten ved hjelp av en pinnebolt- eller annen utvendig anordning for å feste ledningsenhetsstyreanordningen til plateanordningsstyreanordningen. I tillegg kan som nevnt ovenfor platestyreanordningen og ledningsstyreanordningen ha enhver form som er ønskelig

eller nødvendig for å flukte plateanordningen med ledningsenheten. For eksempel kan platestyreanordningen være utstyrt med et spor og ledningsenhetsstyreanordningen omfatte én eller flere flenser som er innrettet til å innføres i sporet. Alternativt kan ledningsenhetsstyreanordningen være utstyrt med et spor mens

5 platestyreanordningen kan omfatte én eller flere flenser som er innrettet til å innføres i sporet. Videre kan platen være utformet i ett med ledningskoplingsanordningen og/eller utblåsingssikringskoplingsanordningen. Ledningskoplingsanordningen kan være koplet direkte til utblåsingssikringen. Ledningskoplingsanordningen kan være

10 koplet direkte til utblåsingssikringskoplingsanordningen, eller ledningsenheten behøver ikke være utstyrt med en ledningsenhetsstyreanordning. Følgelig skal oppfinnelsen derfor bare være begrenset av rammen for de etterfølgende patentkrav.

Patentkrav

1. Strupe- og drepeledningssystem (32) for en utblåsingssikring (38),
5 k a r a k t e r i s e r t v e d at det omfatter minst én strupeledningskopplings-
anordning (81) hvor minst én av strupeledningskopplingsanordningen (81) har første
og andre strupeledningsender (84, 87) hvor den første strupeledningsende (84) er
innrettet til å koples løsgjørbart til en strupeledning (61) og den andre strupe-
10 ledningsende (87) er innrettet til å være i fluidforbindelse med utblåsingssikringen
(38), og minst én drepeledningskopplingsanordning (82) hvor minst én av drepe-
ledningskopplingsanordningene (82) har første og andre drepeledningsender (85, 88)
hvor den første drepeledningsende (85) er innrettet til å koples løsgjørbart til en
drepeledning (62) og den andre drepeledningsende (88) er innrettet til å være i
15 fluidforbindelse med utblåsingssikringen (38), idet den første strupeledningsende
(84) er innrettet til å danne en låseblokkforbindelse (94) med strupeledningen (61) og
den første drepeledningsende (85) er innrettet til å danne en låseblokkforbindelse
(94) med drepeledningen (62).

2. Strupe- og drepeledningssystem ifølge krav 1,
20 k a r a k t e r i s e r t v e d at strupeledningskopplingsanordningen (81) muliggjør
kopling av strupeledningen (61) til hver av de minst to utblåsingssikringer (38); idet
drepeledningskopplingsanordningen (82) muliggjør kopling av drepeledningen (62) til
hver av de minst to utblåsingssikringer (38) av forskjellig størrelse, hvor strupe- og
drepeledningssystem videre omfatter;

25 - en første utblåsingssikringskopplingsanordning (90) som er festet til hver av
de minst to utblåsingssikringer (38) av forskjellig størrelse, idet den første
utblåsingssikringskopplingsanordning (90) er innrettet til å kople den første
utblåsingssikringskopplingsanordning (90) løsgjørbart til
strupeledningskopplingsanordningen (81) og strupeledningskopplingsanordningen (81)
30 er innrettet til å kople strupeledningskopplingsanordningen løsgjørbart til den første
utblåsingssikringskopplingsanordning (90), samt

- en andre utblåsingssikringskopplingsanordning (90) som er festet til hver av
de minst to utblåsingssikringer (38) av forskjellig størrelse, idet den andre
utblåsingssikringskopplingsanordning (90) er innrettet til å kople den andre
35 utblåsingssikringskopplingsanordning løsgjørbart til
drepeledningskopplingsanordningen (82) og drepeledningskopplingsanordningen (82)
er innrettet til å kople drepeledningskopplingsanordningen løsgjørbart til den andre
utblåsingssikringskopplingsanordning (90), samt

- at hver av de to utblåsingssikringer (38) av forskjellige størrelse omfatter den første og den andre utblåsingssikringskoplingsanordning (90), hvorved løsgjørbar kopling av strupe- og drepeledningene (61, 62) til hver av utblåsingssikringene (38) av forskjellig størrelse blir gjort lettere.

5

3. Strupe- og drepeledningssystem ifølge krav 2, karakterisert ved at strupeledningskoplingsanordningen (81) og den første utblåsingssikringskoplingsanordning (90) er løsgjørbart forbundet med hverandre under dannelse av en låseblokkforbindelse (94), og at drepeledningskoplingsanordningen (82) og den andre utblåsingssikringskoplingsanordning (90) er løsgjørbart forbundet med hverandre under dannelse av en låseblokkforbindelse (94).

10

4. Strupe- og drepeledningssystem ifølge krav 3,

15

karakterisert ved at strupeledningskoplingsanordningen (81) er en hannkoplingsdel og den første utblåsingssikringskoplingsanordning (90) en hunnkoplingsdel, og at drepeledningskoplingsanordningen (82) er en hannkoplingsdel og den andre utblåsingssikringskoplingsanordning (90) en hunnkoplingsdel.

20

5. Strupe- og drepeledningssystem ifølge krav 3,

karakterisert ved at strupeledningskoplingsanordningen (81) er en hunnkoplingsdel og den første utblåsingssikringskoplingsanordning (90) en hannkoplingsdel, og at drepeledningskoplingsanordningen (82) er en hunnkoplingsdel og den andre utblåsingssikringskoplingsanordning (90) en hannkoplingsdel.

25

6. Strupe- og drepeledningssystem ifølge krav 3,

karakterisert ved at strupeledningskoplingsanordningen (81) er en hannkoplingsdel og den første utblåsingssikringskoplingsanordning (90) en hunnkoplingsdel, og at drepeledningskoplingsanordningen (82) er en hunnkoplingsdel og den andre utblåsingssikringskoplingsanordning (90) en hannkoplingsdel.

30

7. Strupe- og drepeledningssystem ifølge krav 3,

karakterisert ved at strupeledningskoplingsanordningen (81) er en hunnkoplingsdel og den første utblåsingssikringskoplingsanordning (90) en

35

hannkoplingsdel, og at drepeledningskoplingsanordningen (82) er en hannkoplingsdel og den andre utblåsingssikringskoplingsanordning (90) er en hunnkoplingsdel.

8. Koplingssystem for løsgjørbar kopling av en ledning (60) til en utblåsingssikring (38), k a r a k t e r i s e r t v e d at det omfatter:

- en plate (44) som har en platestyreanordning (46), en første ledningskopplingsanordning (80) og en utblåsingssikringskopplingsanordning (90) i fluidforbindelse med den første ledningskopplingsanordning og i fluidforbindelse med utblåsingssikringen (38), og

- en ledningsenhet (50) som har en ledning (60), en ledningsenhetsstyreanordning (64) og en andre ledningskopplingsanordning (70), hvor den første ledningskopplingsanordning (80) er innrettet til å koples løsgjørbart med den andre ledningskopplingsanordning (70).

9. Koplingssystem ifølge krav 8, k a r a k t e r i s e r t v e d at den første ledningskopplingsanordning (80) er en hannkopplingsdel og den andre ledningskopplingsanordning (70) en hannkopplingsdel.

10. Koplingssystem ifølge krav 8, k a r a k t e r i s e r t v e d at den første ledningskopplingsanordning (80) er en hannkopplingsdel og den andre ledningskopplingsanordning (70) en hannkopplingsdel.

11. Koplingssystem ifølge krav 8, k a r a k t e r i s e r t v e d at ledningsenhetsstyreanordningen omfatter minst én flens (66), og at platestyreanordningen (46) omfatter minst ett spor (49) som er innrettet til å oppta flensen(e) (66).

12. Koplingssystem ifølge krav 8, k a r a k t e r i s e r t v e d at platestyreanordningen (46) omfatter minst én flens (66), og at ledningsenhetsstyreanordningen (64) omfatter minst ett spor (49) som er innrettet til å oppta flensen(e) (66).

13. Koplingssystem ifølge krav 8, k a r a k t e r i s e r t v e d at den første ledningskopplingsanordning (80) og den andre ledningskopplingsanordning er innrettet til å koples løsgjørbart til hverandre under dannelse av en låseblokkforbindelse (94).

14. Koplingssystem ifølge krav 8, k a r a k t e r i s e r t v e d at platen (44), den første ledningskopplingsanordning (80) og utblåsingssikringskopplingsanordningen (90) er utformet i ett med hverandre.

15. Koplingssystem ifølge ett av kravene 8-12 for løsgjørbar kopling av en strupeledning (61) og drepeledning (62) til hver av minst to utblåsingssikringer (38) av forskjellige størrelse, k a r a k t e r i s e r t v e d at det omfatter en strupe-

ledningskopplingsanordning (81) som har første og andre strupeledningsender (84, 87) hvor den første strupeledningsende (84) er innrettet til å koples løsgjørbart til en strupeledning (61) og den andre strupeledningsende (87) er innrettet til å være i fluidforbindelse med hver av de minst to utblåsingssikringer (38) av forskjellig størrelse, og en drepeledningskopplingsanordning (82) som har første og andre drepeledningsender (85, 88) , hvor den første drepeledningsende (85) er innrettet til å koples løsgjørbart til en drepeledning og den andre drepeledningsende er innrettet til å være i fluidforbindelse med hver av de minst to utblåsingssikringer (38) av forskjellig størrelse.

10

16. Koplingssystem ifølge krav 15, karakterisert ved at den første strupeledningsende (84) er innrettet til å danne en låseblokkforbindelse (94) med strupeledningen (61), og at den første drepeledningsende (85) er innrettet til å danne en låseblokkforbindelse (94) med drepeledningen (62).

15

17. Koplingssystem ifølge krav 16, karakterisert ved at den første strupeledningsende (84) er en hannkopplingsdel, og at den første drepeledningsende (85) er en hannkopplingsdel.

20

18. Koplingssystem ifølge krav 16, karakterisert ved at den første strupeledningsende (84) er en hunnkopplingsdel, og at den første drepeledningsende (85) er en hunnkopplingsdel.

25

19. Koplingssystem ifølge krav 16, karakterisert ved at den første strupeledningsende (84) er en hunnkopplingsdel, og at den første drepeledningsende (85) er en hannkopplingsdel.

30

20. Koplingssystem ifølge krav 16, karakterisert ved at den første strupeledningsende (84) er en hannkopplingsdel, og at den første drepeledningsende (85) er en hunnkopplingsdel.

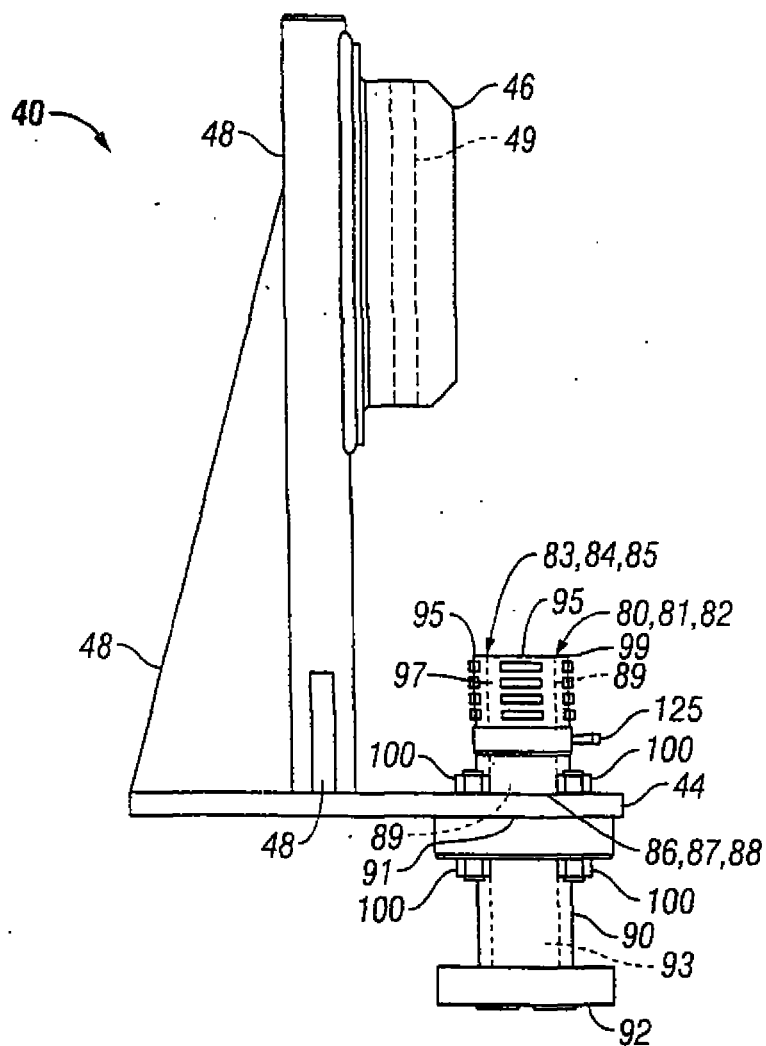


FIG. 1

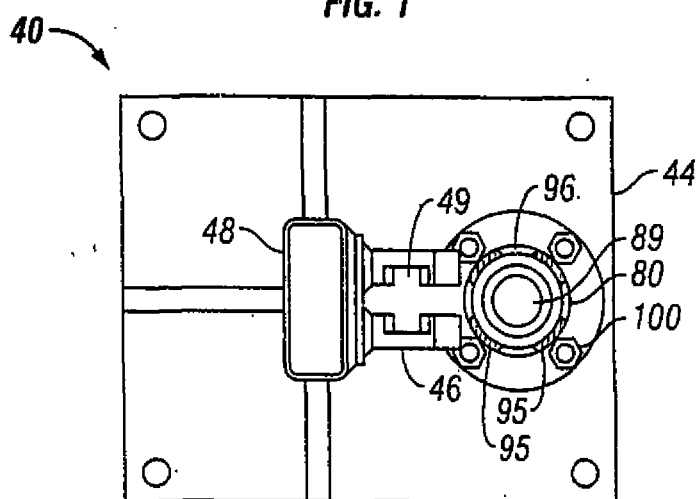


FIG. 2

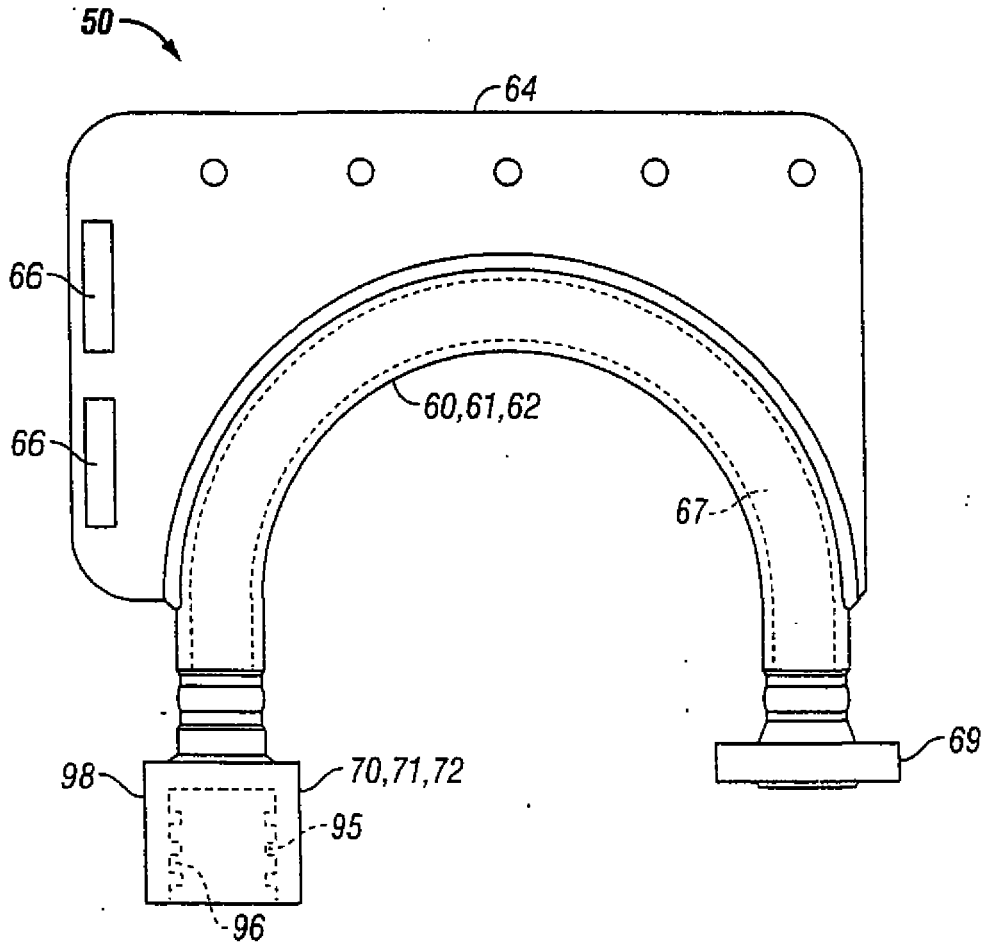


FIG. 3

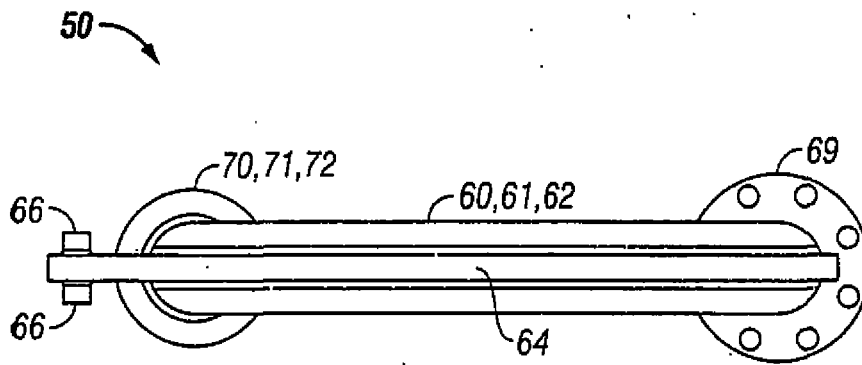


FIG. 4

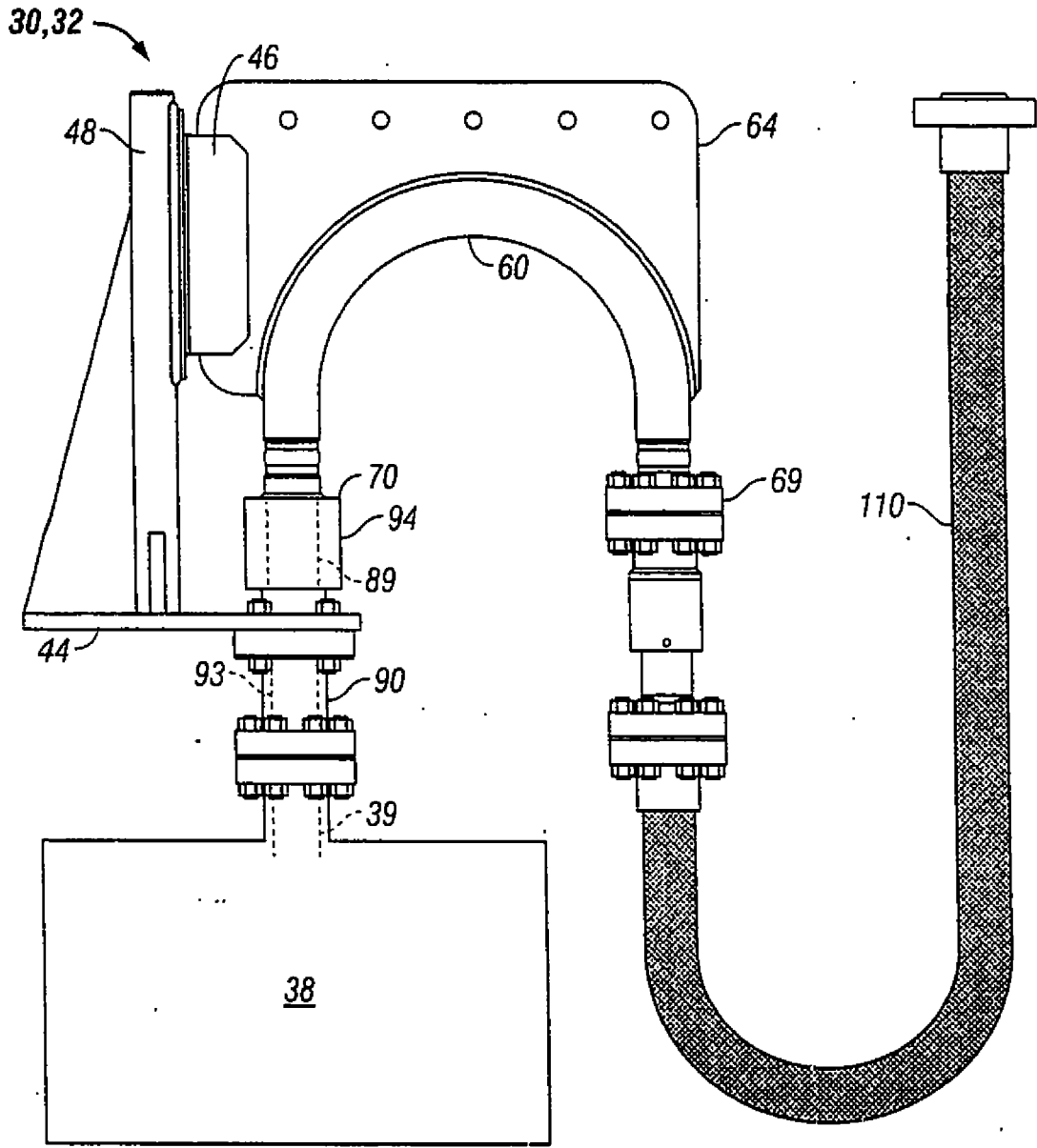


FIG. 5

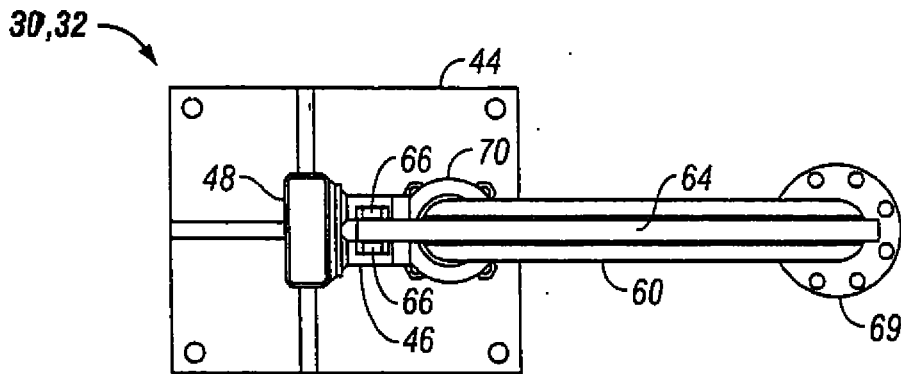


FIG. 6

70,71,72

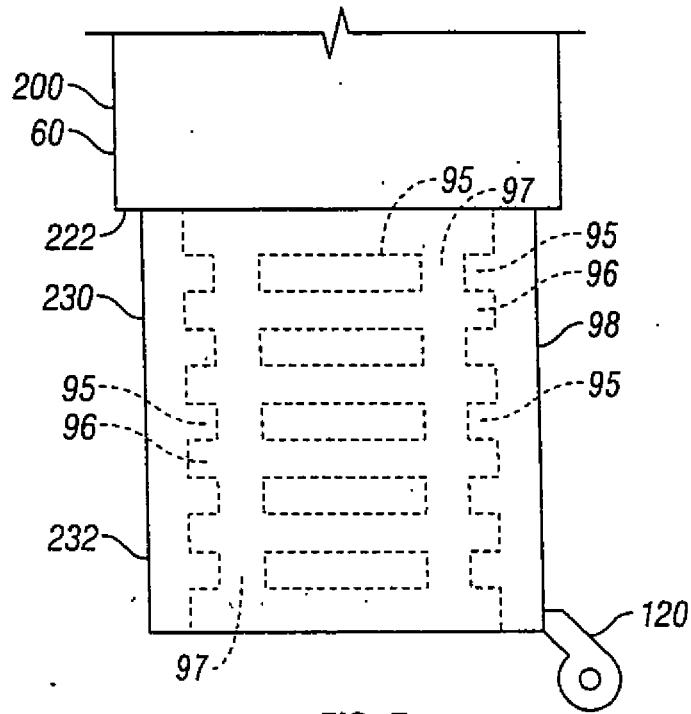


FIG. 7

80,81,82

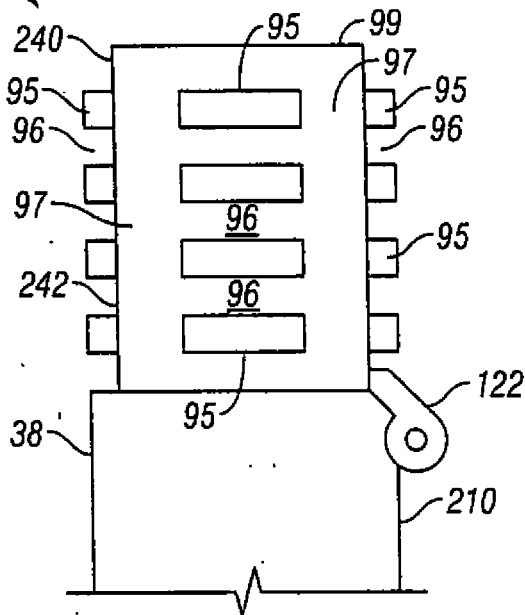


FIG. 8

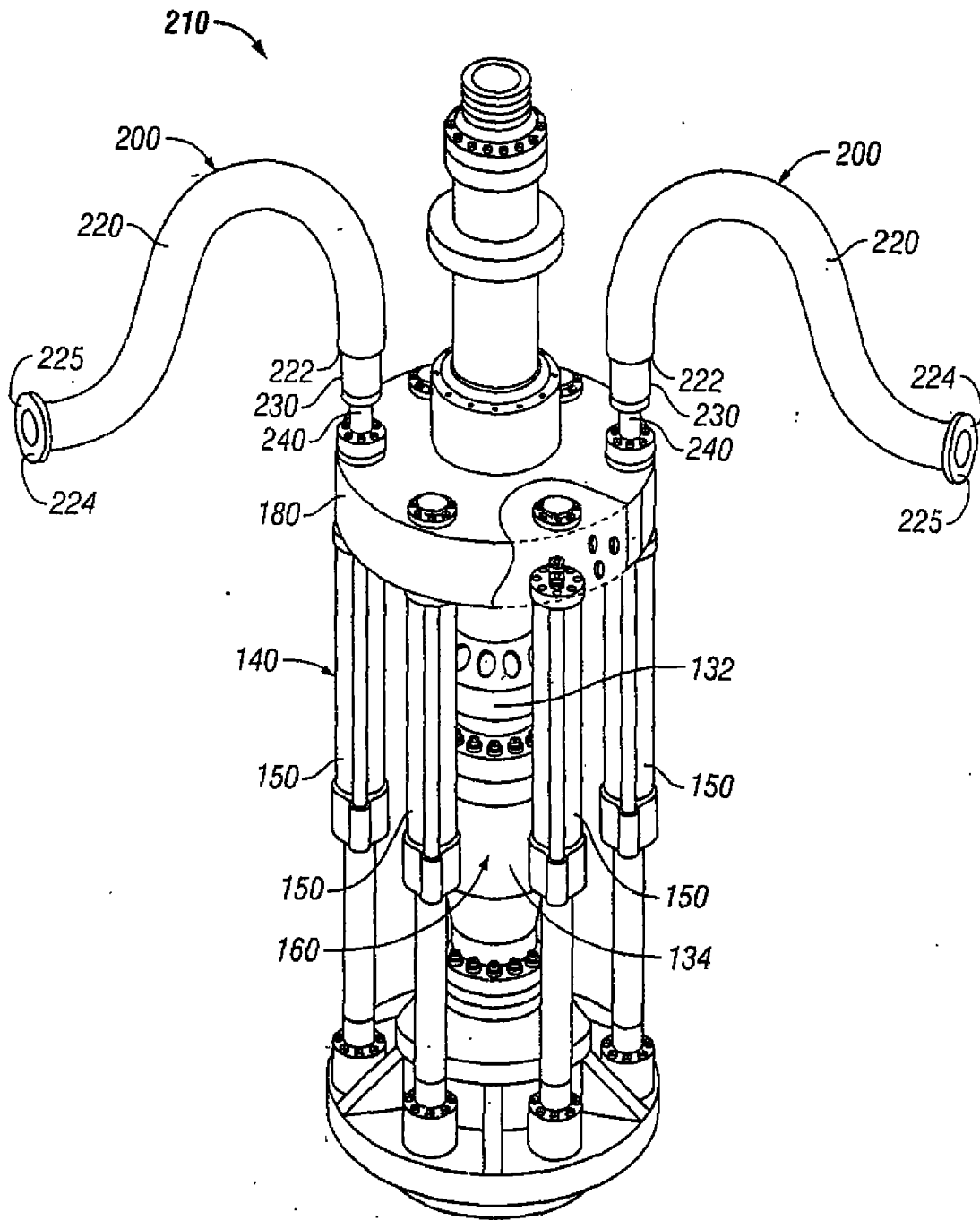


FIG. 9