



(12) 实用新型专利

(10) 授权公告号 CN 203095221 U

(45) 授权公告日 2013. 07. 31

(21) 申请号 201220700033. 3

(22) 申请日 2012. 12. 18

(73) 专利权人 盛惠明

地址 225799 江苏省兴化市宗家巷 11 号

(72) 发明人 盛惠明

(51) Int. Cl.

B65H 18/10(2006. 01)

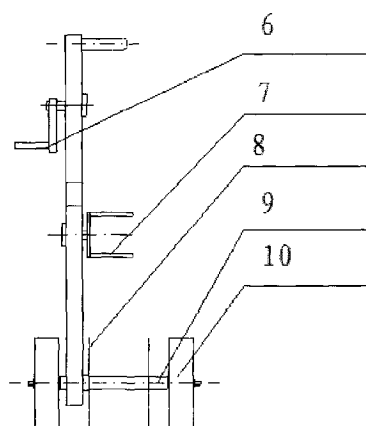
权利要求书1页 说明书2页 附图1页

(54) 实用新型名称

一种便携式消防水带卷带机

(57) 摘要

本实用新型公开了一种便携式消防水带卷带机,该便携式消防水带卷带机机壳为主要支撑,水带导轮安装在轴上,摇手柄和固定水带安装在支架连杆上,大链轮通过链条连接小链轮。该装置适用于消防部队在作战和训练后将消防水带卷成盘状,提供了一种便携式消防水带卷机装置,该便携式消防水带卷带机机壳为主要支撑,水带导轮安装在轴上,摇手柄和固定水带安装在支架连杆上。大链轮通过链条连接小链轮,操作简单,使用方便。



1. 一种便携式消防水带卷带机,其特征在于,该便携式消防水带卷带机安装有用于支撑的机壳,水带导轮安装在轴上,摇手柄和固定水带安装在支架连杆上,大链轮通过链条连接小链轮。

2. 如权利要求 1 所述的便携式消防水带卷带机,其特征在于,小链轮与固定水带同轴。

3. 如权利要求 1 所述的便携式消防水带卷带机,其特征在于,该便携式消防水带卷带机还配有小车轮,小车轮通过轴与机壳连接。

一种便携式消防水带卷带机

技术领域

[0001] 本实用新型属于卷带机技术领域,尤其涉及一种便携式消防水带卷带机。

背景技术

[0002] 目前的消防水带卷带靠人工进行,既费力费时,而且时常卷不齐、卷不紧的情况出现,缺少消防水带卷带机的应用。

实用新型内容

[0003] 本实用新型实施例的目的在于提供一种便携式消防水带卷带机,旨在解决目前消防水带卷带靠人工进行,既费力费时,而且时常卷不齐、卷不紧的情况出现的问题。

[0004] 本实用新型实施例是这样实现的,一种便携式消防水带卷带机,该便携式消防水带卷带机安装有用于支撑的机壳,水带导轮安装在轴上,摇手柄和固定水带安装在支架连杆上,大链轮通过链条连接小链轮。

[0005] 进一步,小链轮与固定水带同轴。

[0006] 进一步,该便携式消防水带卷带机还配有小车轮,小车轮通过轴与机壳连接。

[0007] 该装置适用于消防部队在作战和训练后将消防水带卷成盘状,提供了一种便携式消防水带卷带机装置,该便携式消防水带卷带机机壳为主要支撑,水带导轮安装在轴上,摇手柄和固定水带安装在支架连杆上。大链轮通过链条连接小链轮,操作简单,使用方便。

附图说明

[0008] 图 1 是本实用新型提供的便携式消防水带卷带机的主视图;

[0009] 图 2 是本实用新型提供的便携式消防水带卷带机的左视图。

具体实施方式

[0010] 为了使本实用新型的目的、技术方案及优点更加清楚明白,以下结合附图及实施例,对本实用新型进行进一步详细说明。应当理解,此处所描述的具体实施例仅仅用以解释本实用新型,并不用于限定本实用新型。

[0011] 图 1、2 示出了本实用新型实施例提供的便携式消防水带卷带机的结构,为了便于说明仅仅示出了与本发明相关的部分。

[0012] 该便携式消防水带卷带机主要包括手柄 1,大链轮 2,链条 3,小链轮 4,机壳 5,摇手柄 6,固定水带 7,水带导轮 8,轴 9,小车轮 10 构成。

[0013] 该便携式消防水带卷带机机壳 5 为主要支撑,小车轮 10 通过轴 9 与机壳 5 连接,水带导轮 8 安装在轴 9 上,摇手柄 6 和固定水带 7 安装在支架连杆上。大链轮 2 通过链条 3 连接小链轮 4。小链轮 4 与固定水带 7 同轴。

[0014] 该便携式消防水带卷带机由机壳 5 为主要支撑,摇动手柄 1 带动大链轮 2、链条 3、小链轮 4,小链轮 4 旋转带动连杆上水带导轮 8 旋转,从而带动卷带机构实现卷带作用。小

车轮 10 可以前进、后退使得卷带时方便。

[0015] 该机配有小车轮 10 便于卷带时可以很方便的前进,后退。便于操作。提高了效仿人员训练抛水带的效率,减轻消防人员的劳动强度。

[0016] 以上所述仅为本实用新型的较佳实施例而已,并不用以限制本实用新型,凡在本实用新型的精神和原则之内所作的任何修改、等同替换和改进等,均应包含在本实用新型的保护范围之内。

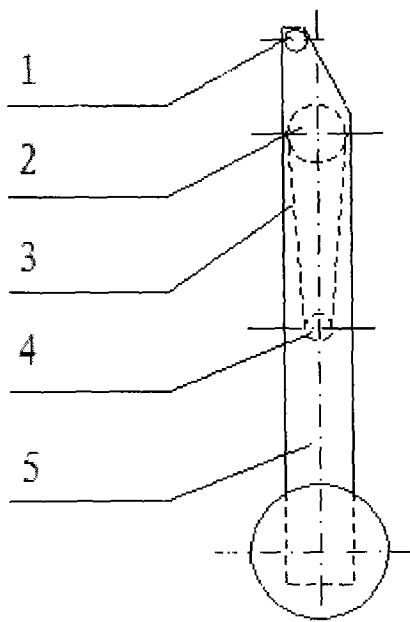


图 1

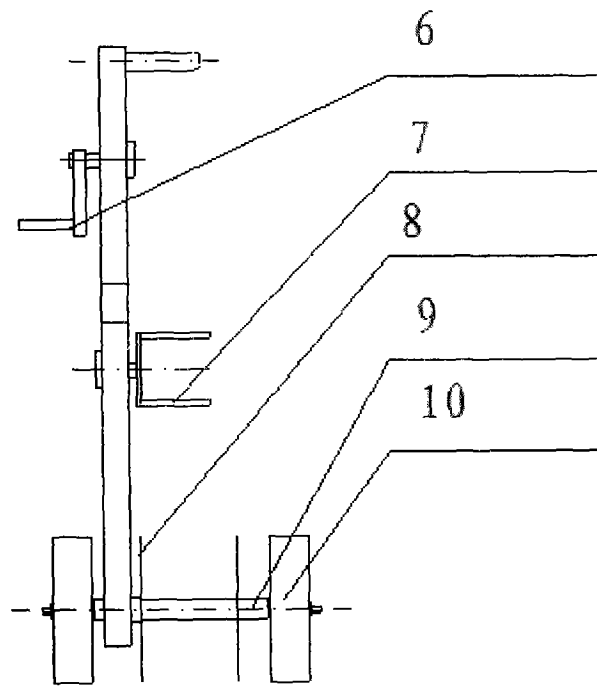


图 2