

[19] 中华人民共和国国家知识产权局

[51] Int. Cl.
A41D 31/02 (2006.01)



[12] 实用新型专利说明书

专利号 ZL 200820215036.1

[45] 授权公告日 2009年8月26日

[11] 授权公告号 CN 201294889Y

[22] 申请日 2008.12.3

[21] 申请号 200820215036.1

[73] 专利权人 苏州怡纺纺织有限公司

地址 215215 江苏省吴江市震泽镇青年河3号

[72] 发明人 卢福安

[74] 专利代理机构 南京经纬专利商标代理有限公司

代理人 陆志斌

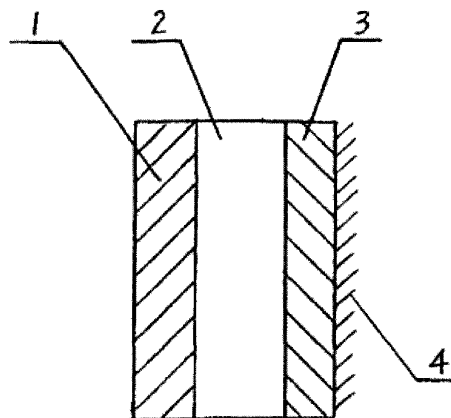
权利要求书1页 说明书2页 附图1页

[54] 实用新型名称

一种保暖复合面料

[57] 摘要

一种复合面料，特别是涉及保暖衣物的复合面料，包括外层、中间层和内层，外层为纤维织物、中间层为空气层，内层为摇粒绒面料，内层上还附有可起出绒毛的起绒层。采用本实用新型制成的保暖内衣耐洗涤，透气性好，运动后湿气可方便地排出，且穿着不显得臃肿，感到特别舒适。



1、一种保暖复合面料，包括外层（1）、中间层（2）和内层（3），外层（1）为纤维织物、中间层（2）为空气层，内层（3）为摇粒绒面料，其特征在于：内层（3）上附有可起出绒毛的起绒层（4），并且外层（1）、内层（3）和起绒层（4）编织成一个整体。

2、根据权利要求 1 所述的保暖复合面料，其特征在于外层（2）纤维织物是棉织物。

一种保暖复合面料

技术领域:

本实用新型涉及一种复合面料，特别是涉及保暖复合面料。

背景技术:

近几年保暖内衣已经成为广大消费者冬季御寒的首选服装，其面料一般是在塑料薄膜上植服装用短纤维形成针刺无纺布，然后在其两面粘合衣物面料，再经过裁剪、缝纫，即可制成保暖内衣或其它保暖服装。但经过实际使用，发现此种面料制成的保暖内衣类产品不具有弹性、抗撕拉能力差，穿着时不贴身、不透气，在相当程度上影响了穿着舒适性和保暖效果；同时由于中间体与衣物面料之间采用胶水粘合，在穿着洗涤一段时间后，衣物面料与中间体容易脱胶分离，影响了衣物的使用寿命。

目前市场上常规的保暖内衣的面料为具有复合层的面料，中间为塑料薄膜层，并使用胶水复合。这种面料制成的保暖内衣外观臃肿，闷热不透气，运动后湿气无法排出，洗后复合层易脱胶，因而不耐洗，由于不是一整体，所以洗后收缩率不一致，表面易起折皱。

发明内容:

本实用新型的目的是提供一种保暖衣物用的复合面料，使用该面料制成的保暖内衣耐洗涤，透气性好，且穿着不显得臃肿。

实现本实用新型目的的技术方案是:

一种保暖复合面料，包括外层、中间层和内层，外层为纤维织物、中间层为空气层，内层为摇粒绒面料，内层上附有可起出绒毛的起绒层，并且外层、内层和起绒层编织成一个整体。

本实用新型的保暖复合面料，外层纤维织物是棉织物。

有益效果：

采用上述技术方案后，由于外层和内层之间为空气层，因而透气性好，运动后湿气可方便地排出，由于外层和内层与起绒层制成一整体，而不是用胶水复合，因而不存在洗后脱胶、表面起皱现象，增强了保暖内衣的耐洗涤功能，即使在洗涤后毛面也不会变形。此外，整个面料塑身、弹性好，穿着不显得臃肿，且感到特别舒适。

附图说明：

图1为本实用新型的结构示意图。

具体实施方式：

下面结合附图和实施例对本实用新型作进一步详细的说明。

如图1所示，一种保暖复合面料，包括外层1、中间层2和内层3，外层1为纤维织物、中间层2为空气层，内层3为摇粒绒面料，内层3上附有可起出绒毛的起绒层4，起绒层4利用起绒机起出绒毛，并且外层1、内层3和起绒层4编织成一个整体。

本实用新型的保暖复合面料，外层纤维织物是棉织物。

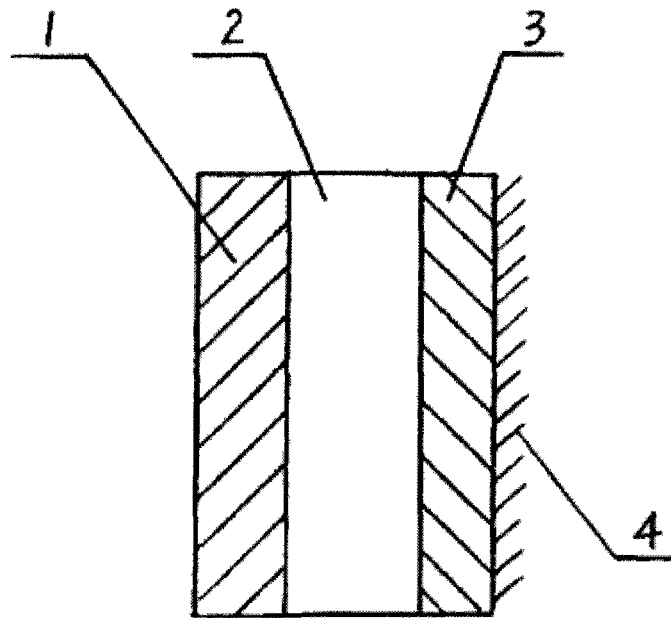


图1