



(12) 实用新型专利

(10) 授权公告号 CN 215309632 U

(45) 授权公告日 2021.12.28

(21) 申请号 202121200626.9

(22) 申请日 2021.05.31

(73) 专利权人 杭州市第三人民医院

地址 310013 浙江省杭州市上城区西湖大道38号

(72) 发明人 吴盈盈 戚国青 裴宇

(74) 专利代理机构 浙江永鼎律师事务所 33233

代理人 陆永强

(51) Int. Cl.

A61M 35/00 (2006.01)

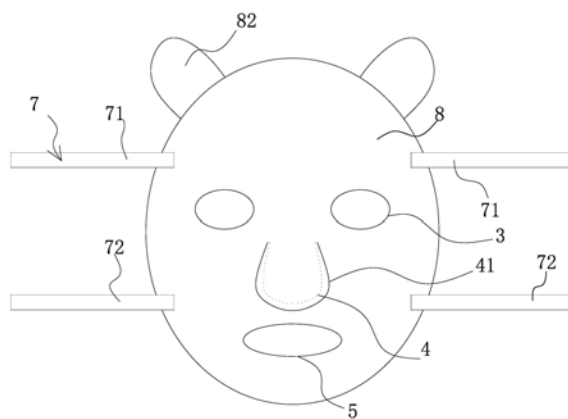
权利要求书1页 说明书3页 附图4页

(54) 实用新型名称

儿童湿敷专用面膜

(57) 摘要

本实用新型涉及医疗用品技术领域,尤其涉及一种儿童湿敷专用面膜。包括基层,所述的基层包括若干层堆叠的医用无菌纱布,所述的基层上设有两个眼部开口,在两个眼部开口下方设有依次设有由上至下分布的鼻子开口和嘴部开口,所述的鼻子开口上设有与基层材质相同的鼻膜,所述的鼻膜的表面积大于鼻子开口的面积,若干层医用无菌纱布侧沿、眼部开口、鼻膜和嘴部开口均分别通过缝合线缝边,所述的基层上设有头戴组件。与现有的技术相比,本儿童湿敷专用面膜的优点在于:设计合理,更益于儿童接受湿敷这项操作。



1. 一种儿童湿敷专用面膜,其特征在于,包括基层(1),所述的基层(1)包括若干层堆叠的医用无菌纱布(2),所述的基层(1)上设有两个眼部开口(3),在两个眼部开口(3)下方依次设有由上至下分布的鼻子开口(4)和嘴部开口(5),所述的鼻子开口(4)上设有与基层(1)材质相同的鼻膜(41),所述的鼻膜(41)的表面积大于鼻子开口(4)的面积,若干层医用无菌纱布(2)侧沿、眼部开口(3)、鼻膜(41)和嘴部开口(5)均分别通过缝合线(6)缝边,所述的基层(1)上设有头戴组件(7)。

2. 根据权利要求1所述的儿童湿敷专用面膜,其特征在于,所述的基层(1)外侧面上设有至少一层纺粘无纺布(8)。

3. 根据权利要求2所述的儿童湿敷专用面膜,其特征在于,所述的纺粘无纺布(8)与基层(1)侧沿、眼部开口(3)、鼻膜(41)侧沿和嘴部开口(5)内沿之间均分别设有向基层(1)内侧面设置的包沿(81)。

4. 根据权利要求3所述的儿童湿敷专用面膜,其特征在于,所述的基层(1)侧沿、眼部开口(3)、鼻膜(41)侧沿和嘴部开口(5)上均分别设有位于基层(1)内侧面上的无纺布环体(9),所述的无纺布环体(9)缝合在医用无菌纱布(2)上,所述的包沿(81)与无纺布环体(9)热压相连。

5. 根据权利要求3所述的儿童湿敷专用面膜,其特征在于,所述的包沿(81)上设有医用防水透气胶贴(811)。

6. 根据权利要求3所述的儿童湿敷专用面膜,其特征在于,所述的包沿(81)上设有硅胶层。

7. 根据权利要求2或3或4所述的儿童湿敷专用面膜,其特征在于,所述的纺粘无纺布(8)上设有卡通涂层,所述的纺粘无纺布(8)顶部还设有两个装饰耳体(82)。

8. 根据权利要求1-6中任意一项所述的儿童湿敷专用面膜,其特征在于,所述的头戴组件(7)包括分别设置在基层(1)两侧的上绑带(71)和下绑带(72)。

9. 根据权利要求8所述的儿童湿敷专用面膜,其特征在于,两根上绑带(71)之间设有第一长度调节扣,两根下绑带(72)之间设有第二长度调节扣。

10. 根据权利要求1-6中任意一项所述的儿童湿敷专用面膜,其特征在于,所述的基层(1)包括6-8层叠合的医用无菌纱布(2)叠合。

儿童湿敷专用面膜

技术领域

[0001] 本实用新型涉及医疗用品技术领域,尤其涉及一种儿童湿敷专用面膜。

背景技术

[0002] 现在临床上所采用的面部中药湿敷需要采用无菌纱布多层叠加,由于儿童的不配合,容易扭动,而且扭动过程中纱布容易接触到儿童的眼睛嘴巴等部位,往往需要2-3个人协助湿敷,一人拖住纱布以免下滑,其他人员协助安抚孩子等,这样的操作方法难免会造成以下几点弊端:1、纱布容易移位,导致湿敷药效降低,无法保证敷药时间,达不到预期的治疗效果;2、纱布在孩子不配合的过程中容易误入眼睛、口腔等部位,增加不适感,敷药过程中的儿童的活动明显受限;3.大大降低工作效率。

实用新型内容

[0003] 本实用新型的目的是针对上述问题,提供一种设计合理的儿童湿敷专用面膜。

[0004] 为达到上述目的,本实用新型采用了下列技术方案:本儿童湿敷专用面膜,其特征就在于,包括基层,所述的基层包括若干层堆叠的医用无菌纱布,所述的基层上设有两个眼部开口,在两个眼部开口下方设有依次设有由上至下分布的鼻子开口和嘴部开口,所述的鼻子开口上设有与基层材质相同的鼻膜,所述的鼻膜的表面积大于鼻子开口的面积,若干层医用无菌纱布侧沿、眼部开口、鼻膜和嘴部开口均分别通过缝合线缝边,所述的基层上设有头戴组件。

[0005] 在上述的儿童湿敷专用面膜中,所述的基层外侧面上设有至少一层纺粘无纺布。

[0006] 在上述的儿童湿敷专用面膜中,所述的纺粘无纺布与基层侧沿、眼部开口、鼻膜侧沿和嘴部开口内沿之间均分别设有向基层内侧面设置的包沿。

[0007] 在上述的儿童湿敷专用面膜中,所述的基层侧沿、眼部开口、鼻膜侧沿和嘴部开口上均分别设有位于基层内侧面上的无纺布环体,所述的无纺布环体缝合在医用无菌纱布上,所述的包沿与无纺布环体热压相连。

[0008] 在上述的儿童湿敷专用面膜中,所述的包沿上设有医用防水透气胶贴。

[0009] 在上述的儿童湿敷专用面膜中,所述的包沿上设有硅胶层。

[0010] 在上述的儿童湿敷专用面膜中,所述的纺粘无纺布上设有卡通涂层,所述的纺粘无纺布顶部还设有两个装饰耳体。

[0011] 在上述的儿童湿敷专用面膜中,所述的头戴组件包括分别设置在基层两侧的上绑带和下绑带。

[0012] 在上述的儿童湿敷专用面膜中,两根上绑带之间设有第一长度调节扣,两根下绑带之间设有第二长度调节扣。在上述的儿童湿敷专用面膜中,所述的基层包括6-8层叠合的医用无菌纱布叠合。

[0013] 与现有的技术相比,本儿童湿敷专用面膜的优点在于:1、设计合理,更益于儿童接受湿敷这项操作。2、通过卡通图案,使得婴幼儿的接受度更高。3、固定可靠,纱布不易移位,

保障湿敷时间,从而药效能够得到保障。4、调节便利,使用简单。5、能够有效的防止药液误入眼睛和口腔等部位,提高了儿童舒适度。

附图说明

[0014] 图1是本实用新型提供的结构示意图。

[0015] 图2是本实用新型提供的后视结构示意图。

[0016] 图3是本实用新型提供的剖视结构示意图。

[0017] 图4是本图3中A部的放大结构示意图。

[0018] 图中,基层1、医用无菌纱布2、眼部开口3、鼻子开口4、鼻膜41、嘴部开口5、缝合线6、头戴组件7、鼻膜41、纺粘无纺布8、包沿81、无纺布环体9、医用防水透气胶贴811、装饰耳体82、上绑带71、下绑带72。

具体实施方式

[0019] 实施例一:

[0020] 如图1-4所示,本儿童湿敷专用面膜,包括基层1,基层1包括若干层堆叠的医用无菌纱布2,基层1上设有两个眼部开口3,在两个眼部开口3下方设有依次设有由上至下分布的鼻子开口4和嘴部开口5,鼻子开口4上设有与基层1材质相同的鼻膜41,鼻膜41的表面积大于鼻子开口4的面积,鼻膜41表面积增大可通过拉升实现,若干层医用无菌纱布2侧沿、眼部开口3、鼻膜41和嘴部开口5均分别通过缝合线6缝边,基层1上设有头戴组件7。

[0021] 更具体的说,为了防止渗透,基层1外侧面上设有至少一层纺粘无纺布8;纺粘无纺布8与基层1侧沿、眼部开口3、鼻膜41侧沿和嘴部开口5内沿之间均分别设有向基层1内侧面设置的包沿81;包沿81与纺粘无纺布8材质相同且连为一体式结构。

[0022] 为了便于固定纺粘无纺布,基层1侧沿、眼部开口3、鼻膜41侧沿和嘴部开口5上均分别设有位于基层1内侧面上的无纺布环体9,无纺布环体9缝合在医用无菌纱布2上,包沿81与无纺布环体9热压相连。

[0023] 为了方便面膜固定,防止其位移,包沿81上设有医用防水透气胶贴811,医用防水透气胶贴811上设有撕膜。

[0024] 纺粘无纺布8上设有卡通涂层,纺粘无纺布8顶部还设有两个装饰耳体82。通过卡通涂层以及成装饰耳体82实现卡通形状,使得儿童更易于接受湿敷这项操作,尤其是婴幼儿。

[0025] 头戴组件7包括分别设置在基层1两侧的上绑带71和下绑带72。由于孩子年龄差异,因此大小规格相差甚大,所以用绑带式固定更适合儿童。

[0026] 作为优选地,上绑带71和下绑带72分别通过热压结构固定在纺粘无纺布8外侧面上。

[0027] 为了便于快速的固定以及调节,两根上绑带71之间设有第一长度调节扣,两根下绑带72之间设有第二长度调节扣。

[0028] 作为优选地,基层1包括6-8层堆叠的医用无菌纱布2。

[0029] 使用时,将医用无菌纱布蘸药液后敷在脸上,鼻膜41紧贴鼻子且外围黏在纺粘无纺布8上,同时眼部开口3和嘴部开口5、医用无菌纱布2侧沿黏贴在脸上,两根上绑带71调节

长度后固定在头部,两根下绑带72调节长度后固定在头部,湿敷5-10分钟后取掉面膜。

[0030] 实施例二:

[0031] 本实施例的结构、原理以及实施例步骤与实施例1类似,不同的地方在于,包沿81上设有硅胶层。

[0032] 实施例三:

[0033] 本实施例的结构、原理以及实施例步骤与实施例1类似,不同的地方在于,上绑带71和下绑带72分别通过缝线固定在医用无菌纱布2上,且上绑带71和下绑带72穿设纺粘无纺布8。

[0034] 本文中所描述的具体实施例仅仅是对本实用新型精神作举例说明。本实用新型所属技术领域的技术人员可以对所描述的具体实施例做各种各样的修改或补充或采用类似的方式替代,但并不会偏离本实用新型的精神或者超越所附权利要求书所定义的范围。

[0035] 尽管本文较多地使用了基层1、医用无菌纱布2、眼部开口3、鼻子开口4、鼻膜41、嘴部开口5、缝合线6、头戴组件7、鼻膜 41、纺粘无纺布8、包沿81、无纺布环体9、医用防水透气胶贴 811、装饰耳体82、上绑带71、下绑带72等术语,但并不排除使用其它术语的可能性。使用这些术语仅仅是为了更方便地描述和解释本实用新型的本质,把它们解释成任何一种附加的限制都是与本实用新型精神相违背的。

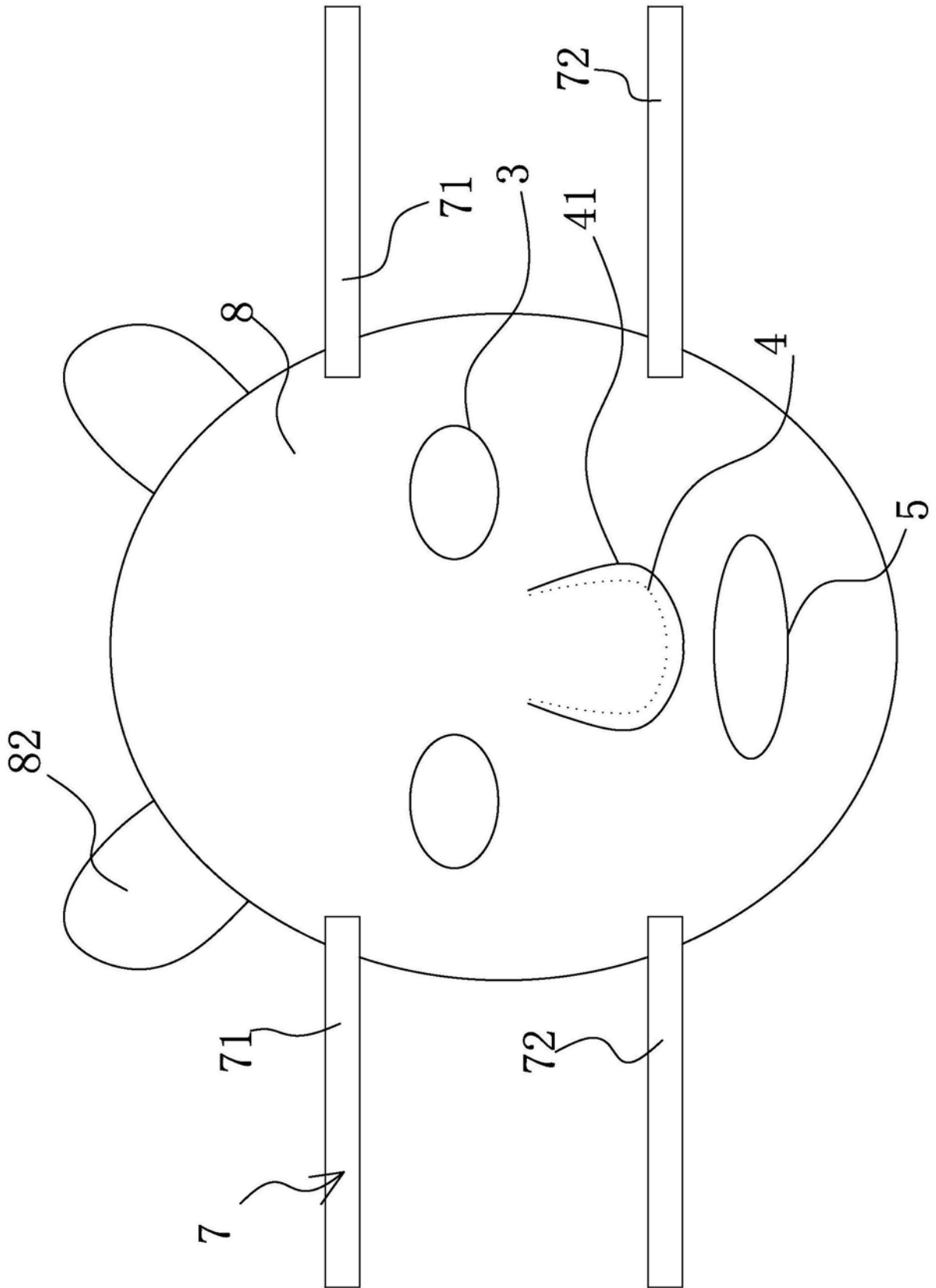


图1

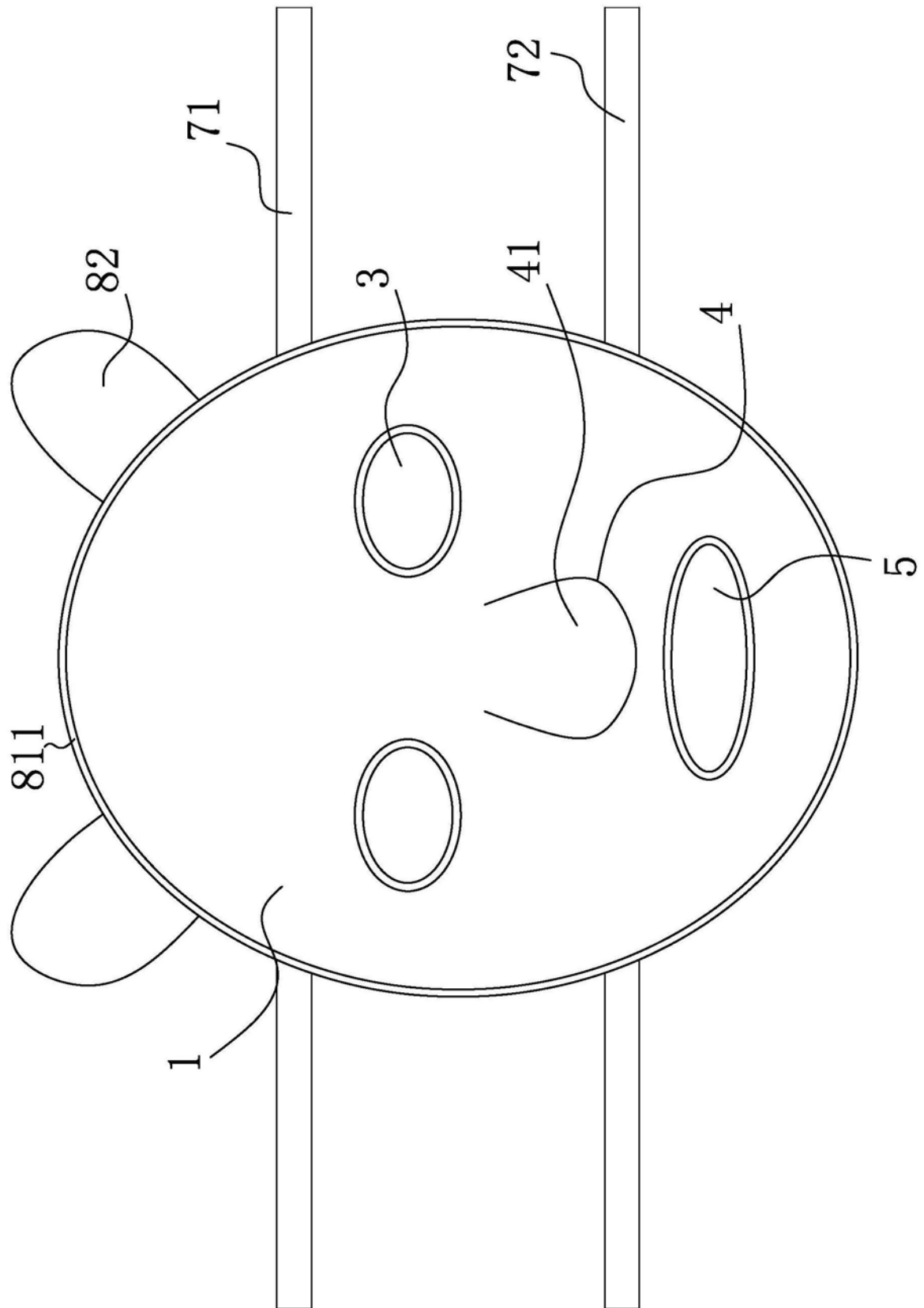


图2

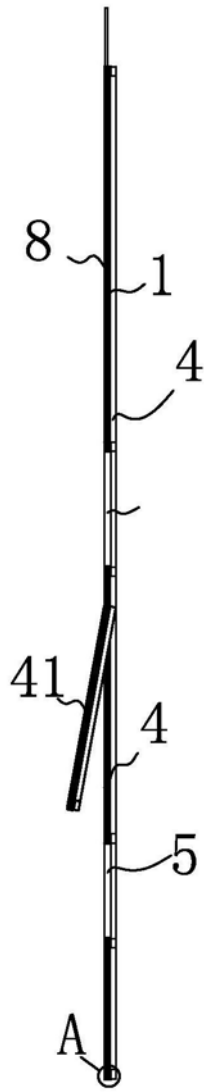


图3

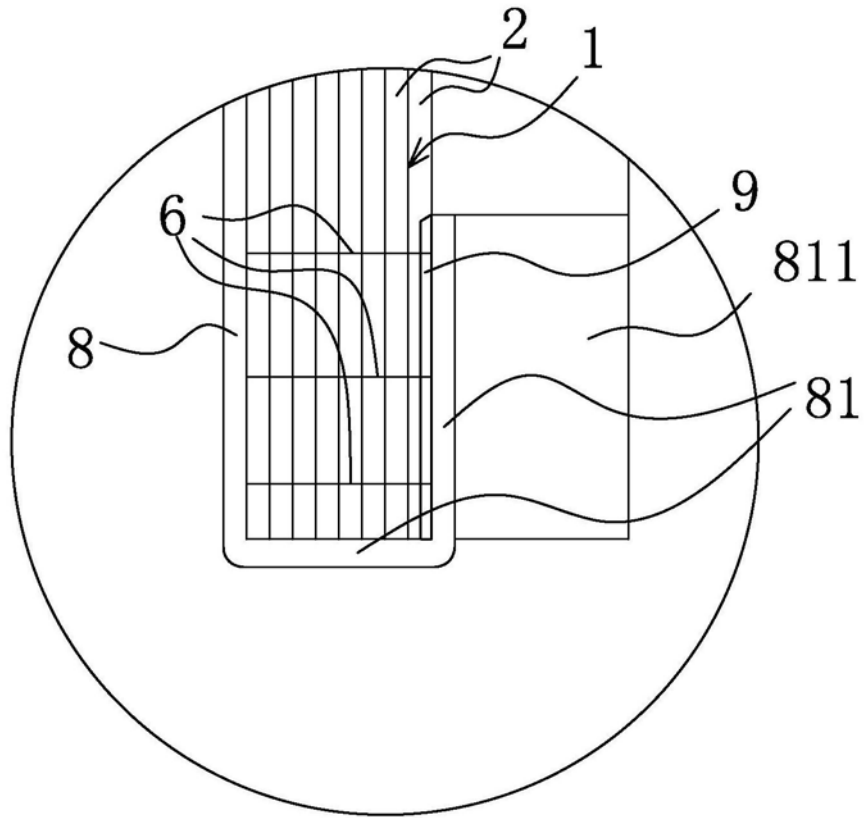


图4