

[19] 中华人民共和国国家知识产权局

[51] Int. Cl.

F21V 3/02 (2006.01)

F21V 3/04 (2006.01)



[12] 实用新型专利说明书

专利号 ZL 200820051691.8

[45] 授权公告日 2009年6月3日

[11] 授权公告号 CN 201251095Y

[22] 申请日 2008.8.4

[21] 申请号 200820051691.8

[73] 专利权人 广州德旺塑料制品有限公司

地址 510900 广东省广州市从化明珠工业园
工业南路12号

[72] 发明人 罗丽冰

[74] 专利代理机构 江门嘉权专利商标事务所有限
公司

代理人 李柏林

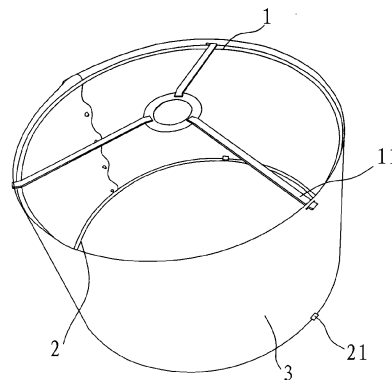
权利要求书1页 说明书3页 附图2页

[54] 实用新型名称

一种灯罩

[57] 摘要

本实用新型公开了一种灯罩，包括上、下铁圈架和可弯折的塑料板，所述塑料板上设有多个连接孔，通过连接孔与上、下铁圈架可拆分连接，靠近塑料板两端还设有多个卡槽和与之相应的卡扣；本实用新型结构合理、拆装简单，便于存放及运输，是一种广泛应用于人们日常生活中的灯罩。



1. 一种灯罩，其特征在于：包括上、下铁圈架（1、2）和可弯折的塑料板（3），所述塑料板（3）上设有多个连接孔（31），通过连接孔（31）与上、下铁圈架（1、2）可拆分连接，靠近塑料板（3）两端还设有多个卡槽（32）和与之相应的卡扣（33）。
2. 根据权利要求1所述的一种灯罩，其特征在于所述上铁圈架（1）上设有至少两根朝其中心延伸的铁线（11），通过铁线（11）支撑有灯头安装部（12），且该铁线（11）另一端伸出铁圈架（1）外与塑料板（3）的连接孔（31）相卡合。
3. 根据权利要求1所述的一种灯罩，其特征在于所述下铁圈架（2）上设有多个与塑料板（3）的连接孔（31）相卡合的卡扣（21）。

一种灯罩

技术领域

本实用新型涉及一种灯罩，特别是一种可拆分的灯罩。

背景技术

目前，市面上常见的灯罩通常都是不能拆分的整体式结构，由于其所占用的体积较大，致使包装也相应的增大，这样给产品的存放和运输造成了不便，针对现有的灯罩结构，有必要作出改进。

发明内容

为了克服现有技术的不足，本实用新型提供一种结构合理、拆装简单，便于存放及运输的灯罩。

本实用新型解决其技术问题所采用的技术方案是：

一种灯罩，包括上、下铁圈架和可弯折的塑料板，所述塑料板上设有多个连接孔，通过连接孔与上、下铁圈架可拆分连接，靠近塑料板两端还设有多个卡槽和与之相应的卡扣。

在本实用新型中，所述上铁圈架上设有至少两根朝其中心延伸的铁线，通过铁线支撑有灯头安装部，且该铁线另一端伸出铁圈架外与塑料板的连接孔相卡合。

在本实用新型中，所述下铁圈架上设有多个与塑料板的连接孔相卡合的卡扣。

本实用新型的有益效果是：由于本实用新型包括上、下铁圈架和塑料板三个独立的部分，这样在包装时可以将塑料板卷成滚筒状，然

后与上、下铁圈架一齐打包，节省了包装体积，便于存放和运输，当人们购买后需要使用时，只需将塑料板两端的卡扣扣入卡槽连接形成灯罩，再将其上的连接孔与上、下铁圈架连接固定即可，安装过程极为简单、方便。

附图说明

下面结合附图和实施例对本实用新型进一步说明。

图1是本实用新型的结构示意图；

图2是本实用新型的结构拆分图。

具体实施方式

参照图1、图2，一种灯罩，包括上、下铁圈架1、2和可弯折的塑料板3，所述塑料板3上设有多个连接孔31，通过连接孔31与上、下铁圈架1、2可拆分连接，靠近塑料板3两端还设有多个卡槽32和与之相应的卡扣33。

其中，上铁圈架1上设有至少两根朝其中心延伸的铁线11，通过铁线11支撑有灯头安装部12，且该铁线11另一端伸出铁圈架1外与塑料板3的连接孔31相卡合。

另外，下铁圈架2上设有多个与塑料板3的连接孔31相卡合的卡扣21。

由于本实用新型包括上、下铁圈架1、2和塑料板3三个独立的部分，这样在包装时可以将塑料板3卷成滚筒状，然后与上、下铁圈架1、2架一齐打包，节省了包装体积，便于存放和运输，当人们购买后需要使用时，只需将塑料板3两端的卡扣33扣入卡槽32连接形成

灯罩，再将其上的连接孔 31 与上、下铁圈架 1、2 连接固定即可，安装过程极为简单、方便。

本实用新型结构合理、拆装简单，便于存放及运输，是一种广泛应用于人们日常生活中的灯罩。

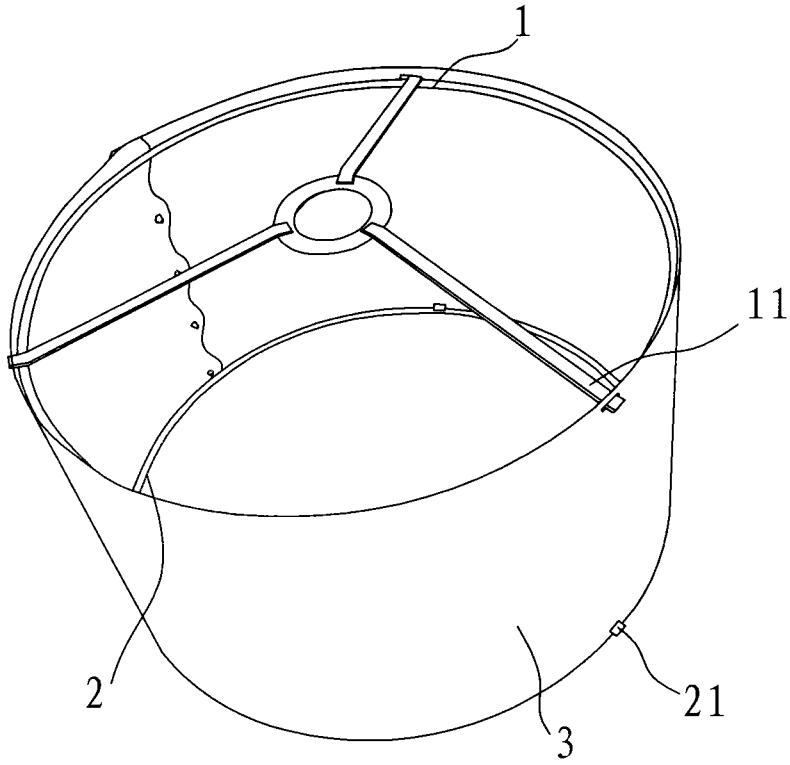


图1

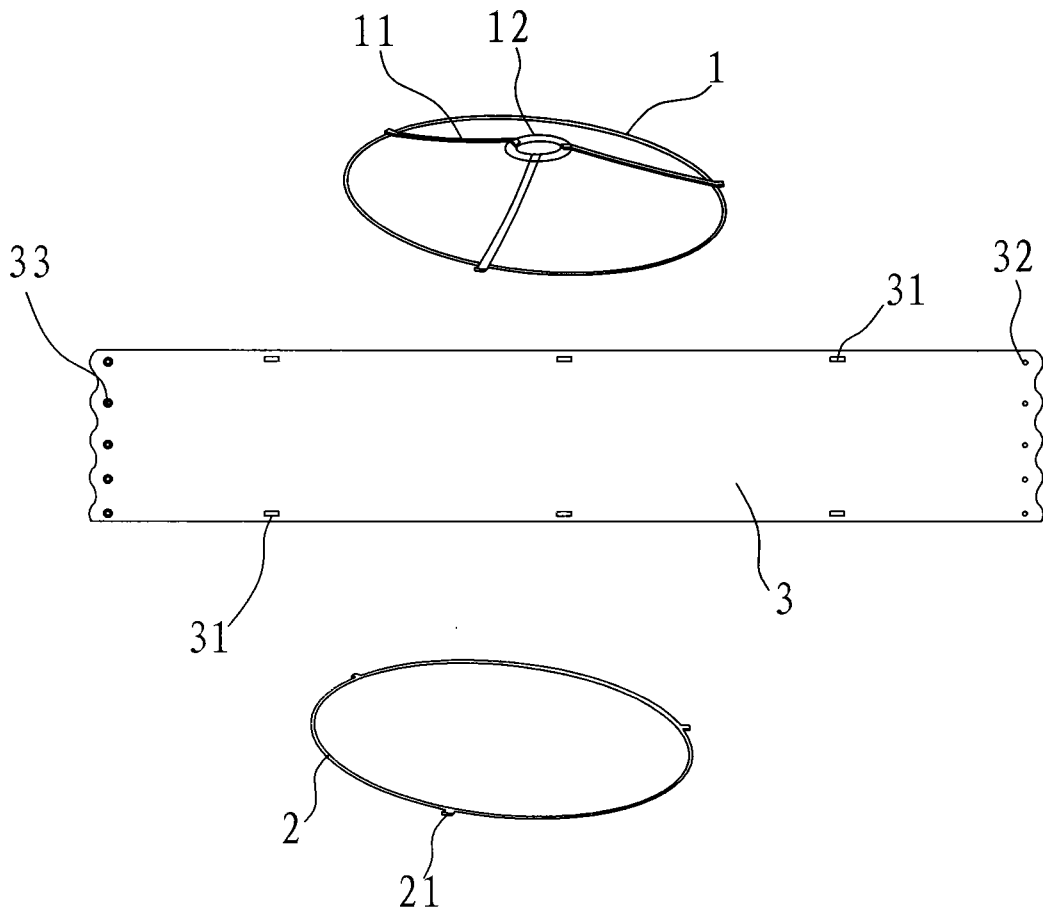


图2