



19



OFICINA ESPAÑOLA DE
PATENTES Y MARCAS

ESPAÑA

11 Número de publicación: **2 325 028**

51 Int. Cl.:
H04W 36/08 (2006.01)

12

TRADUCCIÓN DE PATENTE EUROPEA

T3

96 Número de solicitud europea: **05100766 .4**

96 Fecha de presentación : **04.02.2005**

97 Número de publicación de la solicitud: **1566983**

97 Fecha de publicación de la solicitud: **24.08.2005**

54 Título: **Transferencia intersistema mejorada en un sistema de telecomunicaciones.**

30 Prioridad: **18.02.2004 FI 20040259**

45 Fecha de publicación de la mención BOPI:
24.08.2009

45 Fecha de la publicación del folleto de la patente:
24.08.2009

73 Titular/es: **TeliaSonera Finland Oyj**
Teollisuuskatu 15
00510 Helsinki, FI

72 Inventor/es: **Heikkilä, Tommi**

74 Agente: **Carpintero López, Mario**

ES 2 325 028 T3

Aviso: En el plazo de nueve meses a contar desde la fecha de publicación en el Boletín europeo de patentes, de la mención de concesión de la patente europea, cualquier persona podrá oponerse ante la Oficina Europea de Patentes a la patente concedida. La oposición deberá formularse por escrito y estar motivada; sólo se considerará como formulada una vez que se haya realizado el pago de la tasa de oposición (art. 99.1 del Convenio sobre concesión de Patentes Europeas).

DESCRIPCIÓN

Transferencia intersistema mejorada en un sistema de telecomunicaciones.

5 Campo de la invención

La invención se refiere a la ejecución de una transferencia de una llamada dentro de un sistema de comunicaciones móviles, y más concretamente a una transferencia entre sistemas de acceso de radio diferentes.

10 Antecedentes de la invención

En el sistema de comunicaciones móviles de 3ª generación (3G), además de la UTRAN (Red de Acceso de radio Terrestre Universal) de la red de acceso de radio de 3G, pueden existir diferentes tipos de redes de acceso de radio, como por ejemplo un BSS (Subsistema de Estación de Base) del GSM (Sistema Global de Comunicaciones Móviles).
15 Así, una Estación Móvil (MS) debe ser capaz de cambiar con fluidez la red de acceso de radio cuando se requiera la obtención de una cobertura por radio total en un área incluso si las células de las redes de acceso de radio aplican diferentes técnicas de acceso de radio.

En un sistema celular de comunicaciones móviles, la acción de efectuar una conmutación desde un canal de radio a otro, durante una conexión, como por ejemplo una llamada en curso, generalmente se conoce como una transferencia. La conmutación desde un canal de radio a otro se lleva a cabo típicamente cuando una estación móvil se desplaza desde el área de una célula a otra. En el sistema de comunicaciones móviles de 3G, pueden llevarse a cabo diferentes tipos de transferencias, como por ejemplo una transferencia progresiva, una transferencia más progresiva, una transferencia de interfrecuencia, una transferencia intrafrecuencia y una transferencia intersistema. Cuando la estación móvil
20 cambia la red de acceso de radio, por ejemplo, de la UTRAN al BSS, durante una llamada, se lleva a cabo una transferencia intersistema. La transferencia intersistema puede así mismo ser designada como una transferencia inter-RAT (Tecnología de Acceso de radio).

De acuerdo con las especificaciones del 3GPP (Proyecto de Asociación de 3ª Generación), la MS mide la intensidad de la señal de las células del GSM existentes en las inmediaciones, y un Controlador de la Red de Radio (RNC) de la UTRAN solicita a la MS que verifique un Código de Identidad de Estación de Base (BSIC) de la llamada elegida como diana antes de la ejecución de la transferencia inter-RAT desde la UTRAN al BSS. Generalmente la estación móvil tarda aproximadamente de 2 a 3 segundos para verificar el BSIC correcto. La célula del GSM es elegida por el RNC, en base a la intensidad de la señal medida. Si el BSIC no es verificado por la estación de base durante algún
30 tiempo, el RNC envía de nuevo la información hasta las células del GSM existentes en las inmediaciones, y la MS comienza a medirlas de nuevo.

Uno de los problemas asociados con la disposición expuesta es que el BSIC de la célula del GSM puede ser insertada erróneamente dentro del sistema de Ejecución y Mantenimiento (O & M) de la UTRAN. En ese caso la estación móvil no es capaz de verificar el BSIC de la célula del GSM, del que el RNC ha informado. Así mismo, el móvil puede comportarse erróneamente al realizar la verificación del BSIC. El algoritmo de la interferencia intersistema dentro del RNC, puede, por ejemplo, seguir proponiendo la misma célula una y otra vez para la verificación del BSIC incluso si pudiera haber otras células con BSICs correctos, o incluso si la estación móvil fuera defectuosa de manera que no fuera capaz de llevar a cabo de ningún modo la verificación del BSIC. Esto puede conducir a un bucle sin fin, lo que
40 gasta los recursos del sistema; por ejemplo, un gran número de mediciones en el Modo Comprimido (CM) puede conducir a una sobrecarga de la UTRAN provocando la pérdida de llamadas y de conexiones de datos.

Breve descripción de la invención

Un objetivo de la presente invención es, por tanto, proporcionar un procedimiento, un sistema y un aparato para implementar el procedimiento con el fin de solventar los problemas expuestos. Los objetivos de la invención se consiguen mediante un procedimiento, un sistema y un aparato, los cuales se caracterizan por lo establecido en las reivindicaciones independientes. Formas de realización de la invención se divulgan en las reivindicaciones dependientes.

La solución de la presente solicitud se basa en la provisión de un procedimiento de gestión de la transferencia de una conexión, como por ejemplo una llamada entre sistemas de acceso de radio diferentes. El procedimiento comprende la transmisión, desde un controlador de red de radio hasta la estación móvil, una lista de estaciones de base sobre las cuales se llevan a cabo unas mediciones, y de sus respectivos códigos de identidad de estación de base, BSIC, la selección, dentro de la estación móvil, de una de dichas estaciones de base para transferir y verificar su código de identidad de estación de base, BSIC, y la solicitud, antes de la transferencia de la conexión de la primera célula hasta la segunda célula, de la estación móvil para que verifique la información de la identidad hasta dicha segunda célula. Dentro del sistema uno o más criterios se predeterminan para la vigilancia de eventuales tentativas fallidas para llevar a cabo una transferencia de la conexión desde una primera célula de un primer sistema de acceso hasta una segunda célula de un segundo sistema de acceso. De acuerdo con la solución, la verificación de la información de la identidad relativa a la segunda célula se basa en un código de identidad de estación de base, BSIC, transmitido desde un controlador de red de radio hasta una estación móvil. De acuerdo con la solución, la transferencia de la conexión hasta dicha segunda célula es interrumpida, si la verificación de dicha información de la identidad resulta fallida y si al menos se cumplimenta un criterio de umbral relacionado con la transferencia hasta dicha segunda célula, en el que
55
60
65

las estaciones de base, cuyo Código de Identidad de Estación de Base, BSIC, no ha sido verificado, son retiradas de dicha lista del controlador de red de radio cuando se requiere una siguiente medición de la transferencia.

De acuerdo con una forma de realización, el primer sistema de acceso se refiere a una UTRAN, y el segundo sistema de acceso se refiere al BSS del GSM. Los criterios pueden comprender, por ejemplo, un tiempo máximo permitido para la verificación de la información de la identidad relativa a una nueva célula y/o un número máximo de tentativas de verificación permitido.

Una ventaja del procedimiento y de la disposición de la presente invención es que las células defectuosas pueden ser reconocidas por el sistema, y el sistema puede dejar de sugerir la transferencia a las células defectuosas. Puede evitarse la existencia de un bucle sin fin, y el sistema puede fácilmente iniciar la proposición de una nueva célula como segunda célula candidato en lugar de una primera célula candidato, si la transferencia hacia la primera célula candidato no es posible. De esta forma puede ofrecerse una información valiosa al sistema de ejecución y gestión de la red de telefonía móvil de manera que pueda ser corregido el funcionamiento de las células defectuosas. Así mismo, pueden reconocerse estaciones móviles defectuosas.

Breve descripción de los dibujos

A continuación se describirá la invención con mayor detalle por medio de determinadas formas de realización con referencia a los dibujos que se acompañan, en los cuales:

La Figura 1 ilustra el sistema de comunicaciones móviles de acuerdo con una forma de realización de la presente solución;

la Figura 2 es un diagrama de flujo que ilustra del procedimiento de acuerdo con la forma de realización de la presente solución;

la Figura 3 ilustra el sistema de comunicación móviles de acuerdo con otra forma de realización de la presente solución;

la Figura 4 es un diagrama de flujo que ilustra el procedimiento de acuerdo con otra forma de realización de la presente solución.

Descripción detallada de la invención

A continuación se describirán determinadas formas de realización preferentes de la invención con referencia a un sistema de comunicaciones móviles de WCDMA (Acceso Múltiple por División de Código de Banda Ancha) de 3G, como por ejemplo el UMTS (Sistema Universal de Telecomunicaciones Móviles), y un sistema de comunicaciones móviles de 2G, como por ejemplo el GSM. Sin embargo, la invención no está restringida a estas formas de realización, sino que puede ser aplicada en cualquier sistema de comunicaciones móviles que implemente dos o más sistemas de acceso de radio diferentes. Otros ejemplos de dichos sistemas son el IMT-2000, el IS-41, u otros sistemas de comunicaciones móviles similares, como por ejemplo el PCS (Sistema de comunicaciones personales) o el DCS 1800 (Sistema celular digital para 1800 MHz), sistemas que implementen la TDD (Duplexión por División de Tiempo) del UMTS o la FDD (Duplexión por División de Frecuencias) del UMTS. Las especificaciones de los sistemas móviles en general y del IMT-2000 y del UMTS en particular se desarrollan con rapidez. Dicho desarrollo puede requerir que se lleven a cabo cambios adicionales en la invención. Por consiguiente, todas las palabras y expresiones deben ser interpretadas con la mayor amplitud posible y están destinadas únicamente a ilustrar y no a restringir la invención. Lo que es esencial para la invención es su función misma y no el elemento o el dispositivo de red dentro del cual se implemente la función.

La Figura 1 muestra una versión simplificada de la arquitectura del sistema de comunicaciones móviles, que ilustra solo los componentes que son esenciales para la invención, aun cuando los expertos en la materia saben que un sistema de comunicaciones móviles general comprende así mismo otras funciones y estructuras, las cuales no es necesario que sean descritas con mayor detalle en la presente memoria. Las partes principales del UMTS son una Red Principal, CN, una red de acceso de radio, una red de acceso de radio UMTS, UTRAN (no indicada en la Figura 1) y una estación móvil, MS, la cual también puede designarse como equipamiento de usuario (UE). La UTRAN es un concepto teórico de la red de acceso de radio de 3G que comprende los Controladores de Red de Radio, RNC, y las Estaciones de Base, BS1. De acuerdo con ello, el BSS (no indicado en la Figura 1) es un concepto teórico para la red de acceso de radio de 2G que comprende los Controladores de Estación de Base, BSC, y las Estaciones de Base BS2, BS3. El Controlador de Red de Radio, RNC, es un nodo de red, el cual controla los recursos de radio de la UTRAN. En la Figura 1, el RNC y el BSC están conectados a la Red Principal, CN. La Red Principal, CN, comprende unos nodos de red (no mostrados), como por ejemplo un Nodo Servidor de Soporte GPRS (SGSN) y un Centro de Conmutación Móvil (MSC). En la práctica, el BSS y la UTRAN comparten una parte de los nodos de red principales, pero puede así mismo haber nodos de red principales que no sean compartidos, como por ejemplo unos SGSNs separados para las redes de 2G y 3G.

La red principal, CN, puede estar conectada a unas redes externas (no mostradas), las cuales pueden ser unas redes de Circuito de Conmutación (CS), como por ejemplo una Red Móvil de Zona Pública (PLMN), una Red Telefónica

ES 2 325 028 T3

General de Conmutación (PSTN), y una Red Digital de Servicios Integrados (ISDN), o unas redes de Conmutación de Paquetes (PS), como por ejemplo Internet y la X.25.

La Estación Móvil, MS, puede ser un terminal simplificado destinado solo para voz, o puede ser un terminal para múltiples servicios que operen con una plataforma de servicios y que soporte la carga y ejecución de diferentes funciones relacionadas con los servicios. La Estación Móvil, MS, comprende un equipamiento móvil (ME) real y un USIM (Módulo de Identidad de Abonado Universal) de una tarjeta de identificación, módulo que también se denomina como módulo de identidad de abonado. En relación con ello, una Estación Móvil, MS (esto es un equipamiento de usuario), genéricamente se refiere a una identidad del terminal efectivo y al módulo de identidad de abonado.

Con referencia a la Figura 1, el sistema, S, de la presente solución comprende al menos una célula de un primer sistema de acceso, por ejemplo una célula C1 de la UTRAN del UMTS, y al menos una célula de un segundo sistema de acceso, por ejemplo, las células C2, C3 del BSS del GSM. Por razones de claridad, solo se muestran tres células C1, C2 y C3. Para la persona experta en la materia resulta evidente que un sistema de comunicaciones móviles puede comprender más de tres células. La estación móvil, MS, está situada dentro del área de la C1. Se está desplazando hacia el área de la C2 como se indica mediante una flecha con una línea de puntos. Si la MS está teniendo una conexión en curso, como por ejemplo una llamada, una transferencia de la conexión de la C1 a la C2 tiene que ser conducida de manera que la MS pueda ser capaz de continuar la conexión en la C2.

Con referencia a la Figura 2, en ella se muestra un diagrama de flujo que ilustra el procedimiento de la invención. Se presume que la MS está situada en la célula C1 y que se desplaza hacia la célula C2 de la Figura 1. El proceso de transferencia de la conexión de C1 a C2 comienza de tal manera que, en la etapa 2-1, el RNC informa a la MS acerca de las células C2, C3 vecinas del GSM y de sus frecuencias. El RNC envía a la MS una lista que comprende la información de las células C2, C3 inter-RAT potenciales y sus BSICs, solicita a la MS que suprima de su memoria la información acerca de las células inter-RAT anteriores eventuales y que conduzca las mediciones acerca de las células potenciales C2, C3 (mensaje de comando de medición). Por medio del código BSIC, la MS es capaz de identificar dos o más células vecinas del GSM que tengan la misma frecuencia del BCCH (Canal de Control de Difusión). El código BSIC comprende un código de color de red (NCC) y un código de color de estación de base (BCC). En la etapa 2-2, la MS conduce las mediciones relativas a las frecuencias de las células C2, C3 potenciales de la inter-RAT, como por ejemplo las mediciones de la intensidad y de la calidad de la señal, y transmite los resultados al RNC (mensaje de notificación de las mediciones). En base a los resultados, en la etapa 2-3, el RNC selecciona la mejor célula, por ejemplo la célula que tenga la intensidad de la señal más fuerte. En la etapa 2-4, el RNC informa a la MS de la célula seleccionada, y solicita a la MS que retire de su memoria la información acerca de las otras células de la inter-RAT y verifique el BSIC de la célula seleccionada. En la etapa 2-5, la MS intenta verificar el BSIC de la célula seleccionada. Si la verificación del BSIC es satisfactoria, la MS informa de ello al RNC, y en la etapa 2-6, el RNC solicita a la MS que lleve a cabo la transferencia hasta la célula del GSM seleccionada, por ejemplo hasta la célula C2.

En los sistemas existentes, si la MS no es capaz de verificar el BSIC en la etapa 2-5, el proceso entonces retorna a la etapa 2-1, donde el RNC informa a la MS de las células vecinas C2, C3 del GSM. A continuación el sistema ignoraría la verificación fallida del BSIC, y probablemente sugeriría la transferencia hasta la misma célula de nuevo de acuerdo con lo descrito con anterioridad con referencia a las etapas 2-1 a 2-5. De esta forma, en los sistemas existentes, el proceso de transferencia puede terminar en un bucle sin fin debido a la verificación fallida del BSIC en la etapa 2-5.

En una forma de realización de la presente solución, si la MS no es capaz de verificar el BSIC en la etapa 2-5, el RNC actualiza uno o más contadores en la etapa 2-7, y verifica en la etapa 2-8 si uno o más criterios de umbral predefinidos se han cumplimentado mediante la comparación del valor de los contadores con los respectivos criterios. Si los criterios no son sobrepasados, el proceso de transferencia a) retorna a la etapa 2-1, y continúa avanzando desde allí. Sin embargo, si se cumplimenta al menos un criterio en la etapa 2-8, el RNC puede dejar de sugerir esta célula del GSM a la MS, esto es, excluir la célula de la lista de las células potenciales de la inter-RAT y el proceso de transferencia puede a) retornar a la etapa 2-1 y avanzar desde adelante o b) puede ser interrumpido en la etapa 2-9. Los criterios pueden comprender, por ejemplo, las siguientes situaciones: 1) la verificación del BSIC no se ha producido durante un tiempo X (por ejemplo en segundos o milisegundos), 2) el RNC ha recibido un número Y de mensajes de notificación de mediciones consecutivos desde la MS durante un tiempo Z (por ejemplo en milisegundos o segundos), 3) el RNC ha transmitido hasta la MS un número W de mensajes de comando de medición consecutivos, y/o 4) se ha producido un número Q de activaciones de mediciones en el modo comprimido durante un tiempo G (por ejemplo en segundos o milisegundos). X, Y, Z, W, Q y G son parámetros que pueden ser predefinidos dentro del sistema por el operador. Pueden ser aplicados de manera simultánea, o uno o más puede ser aplicados de forma separada. Así mismo, pueden ser aplicados otros criterios además de o en lugar de los expuestos. El modo comprimido es una forma de hacer sitio (esto es, franjas de tiempo) a la estación móvil de manera que pueda llevar a cabo mediciones en otros sistema (por ejemplo en células del GSM con el objeto de definir el nivel de la señal portadora de radio para proporcionar un valor de Indicador de Intensidad de la Señal de la Recepción (RSSI) para verificar el BSIC.

Si los intentos de verificación del BSIC fallan en una determinada célula del GSM, esto puede ser notificado al sistema de ejecución y mantenimiento de la UTRAN. Esta función puede requerir unos contadores implementados ventajosamente dentro del RNC. El RNC recoge la información de las células de la UTRAN que han sido conectadas a una estación móvil cuando la verificación del BSIC ha fracasado. Se verifica qué células de la UTRAN tienen como célula vecina la célula del GSM cuyo BSIC no pudo ser verificado. Esas células de la UTRAN son guardadas en la lista y los contadores siguientes son actualizados si las verificaciones del BSIC fracasan durante un tiempo H (por

ES 2 325 028 T3

ejemplo, horas, semanas o meses): 1) el número de fallos de verificación del BSIC a partir de una célula vecina del GSM, 2) el número de fracasos de verificación del BSIC por una determinada estación móvil (móvil de funcionamiento defectuoso), 3) el número de fracasos de verificación del BSIC consecutivos a partir de una célula del GSM que tenga un valor del RSSI igual a o por encima de J dBm, 4) el número de fracasos de verificación del BSIC consecutivos a partir de una célula del GSM que tenga un valor del RSSI igual a o por encima de J dBm por una determinada estación móvil (móvil de funcionamiento defectuoso), 5) F fracasos de verificación del BSIC consecutivos a partir de una célula vecina del GSM que tenga un valor del RSSI igual a o por encima de L dBm, 6) K fracasos de verificación del BSIC consecutivos a partir de una célula vecina del GSM que tenga un valor del RSSI igual a o por encima de M dBm con una determinada estación móvil (móvil de funcionamiento defectuoso). H, I, J, F, K, L, M, son parámetros que pueden ser establecidos en el RNC y/o en el sistema de O & M de la UTRAN.

De acuerdo con otra forma de realización adicional, si la transferencia hasta una primera célula del GSM fracasa, el sistema pondrá una transferencia hasta una segunda célula del GSM.

De acuerdo con otra forma de realización adicional, el criterio de umbral predefinido puede ser específico de una célula, específico de una conexión y/o específico de una estación móvil.

De acuerdo con otra forma de realización adicional, los sistemas de la UTRAN y del GSM tienen un sistema de ejecución y gestión común. Esto se ilustra en la Figura 3, la cual se corresponde con la Figura 1 con la excepción de que se muestra el sistema de ejecución y gestión, O & M, común compartido con el sistema del GSM y del sistema del UMTS.

La Identidad de la Célula es un parámetro mediante el cual una célula es identificada dentro de un área de localización. La información acerca de la CI de una célula vecina del GSM es almacenada en la célula de la UTRAN. De acuerdo con otra forma de realización adicional, la CI de la célula del GSM almacenada en la célula de la UTRAN es comparada con la CI mantenida en el sistema de O & M. Esto posibilita el hallazgo de las células de la UTRAN en las que se almacena una información incorrecta acerca de los parámetros de las células del GSM. De esta forma puede ser rectificada la información incorrecta. Esto se ilustra en la Figura 4, cuando en la etapa 4-1 el sistema de O & M recupera la CI de la célula del GSM almacenada en la célula de la UTRAN. En la etapa 4-2 el sistema de O & M recupera la CI de la célula del GSM almacenada en la célula del GSM, esto es, la CI correcta. La CI correcta puede así mismo estar ya almacenada en el sistema de O & M. En la etapa 4-3 el sistema de O & M compara la CI de la célula del GSM almacenada en la célula de la UTRAN con la CI correcta. Si se detecta un error, el sistema de O & M transmite, 4-4, la CI correcta hasta la célula de la UTRAN, y el valor correcto de la CI es almacenado en la célula de la UTRAN en la etapa 4-5.

De acuerdo con otra forma de realización adicional, el BSIC, el MCC (Código de País Móvil), el MNC (Código de Red Móvil), el LAC (Código de Área de Localización), el RAC (Código de Área de Enrutamiento), el CH (Número de Canal del GSM), el NCC (Código de Color de Red), y/o el BCC (Código de Color de Estación de Base) de la célula del GSM almacenada en la célula de la UTRAN son comparados con el BSIC, MCC, MNC, LAC, RAC, CH, NCC y/o el BCC de la célula del GSM almacenados en la célula del GSM y/o del sistema de O & M, respectivamente. La eventual información incorrecta puede a continuación ser rectificada de acuerdo con lo descrito con anterioridad con referencia a la Figura 4.

De acuerdo con otra forma de realización adicional, el BSIC, la CI, el MCC, el MNC, el LAC, el RAC, el CH, el NCC, y/o el BCC de la célula de la UTRAN almacenados en la célula del GSM son comparados con el BSIC, el MCC, el MNC, el LAC, el RAC, el CH, el NCC y/o el BCC de la célula de la UTRAN almacenados en la célula de la UTRAN y/o del sistema de O & M, respectivamente. La eventual información incorrecta puede a continuación ser rectificada.

Las etapas mostradas en la Figura 2 no se producen de ningún modo por orden cronológico, sino que pueden ser ejecutadas en un orden diferente al ofrecido. Otros mensajes pueden ser transmitidos y/u otras funciones pueden ser llevadas a cabo entre las etapas. Los mensajes son solo ejemplos y pueden incluir solo parte de la información anteriormente mencionada. Los mensajes pueden así mismo incluir alguna información distinta. No es esencial para la invención en qué mensajes la información es transmitida o qué funciones o ecuaciones son utilizadas, sino que es así mismo posible utilizar otros mensajes, funciones y/o ecuaciones distintas de las descritas con anterioridad.

Además de los dispositivos de la técnica anterior, el sistema, los nodos del sistema o las estaciones móviles que implementan la ejecución de acuerdo con la invención comprenden unos medios para actualizar los contadores de umbral de acuerdo con lo descrito con anterioridad. Los nodos de red existentes y las estaciones móviles comprenden procesadores y memoria, los cuales pueden ser utilizados en las funciones de acuerdo con la invención. Todos los cambios requeridos para implementar la invención pueden ser llevados a cabo por medio de rutinas de software que pueden ser añadidas o actualizadas y/o rutinas contenidas en circuitos integrados específicos de la aplicación (ASIC) y/o en unos circuitos programables, como por ejemplo un dispositivo lógico eléctricamente programable, EPLD, o una matriz de puertas programable sobre el terreno, FPGA.

Es evidente para una persona experta en la materia que, a medida que la tecnología avanza, el concepto inventivo puede ser implementado de diversas maneras. La invención y sus formas de realización no se limitan a los ejemplos descritos con anterioridad sino que pueden variar dentro del alcance de las reivindicaciones.

ES 2 325 028 T3

REIVINDICACIONES

- 5 1. Un procedimiento de gestión de una transferencia de una conexión desde un primer sistema de acceso de radio hasta un segundo sistema de acceso de radio dentro de un sistema de telecomunicaciones celulares, que comprende:
- al menos una primera célula (C1) del primer sistema de acceso,
 - al menos una segunda célula (C2, C3) del segundo sistema de acceso, y
 - 10 una estación móvil,
 - comprendiendo el procedimiento
 - 15 la transmisión, desde un controlador de red de radio (RNC) hasta la estación móvil (MS), de una lista de estaciones de base sobre las cuales se llevan a cabo unas mediciones, y sus respectivos códigos de identidad de estación de base, BSIC,
 - la selección, en la estación móvil (MS), de una de dichas estaciones de base para una transferencia y la verificación de su código de identidad de estación de base, BSCI, y
 - 20 la solicitud (2-4), antes de la transferencia de la conexión desde la primera célula (C1), hasta la segunda célula (C2, C3), a la estación móvil (MS) que verifique la identidad de la información relacionada con dicha segunda célula,
 - 25 **caracterizado** porque la verificación de dicha información de identidad se basa en el respectivo código de identidad de estación de base, BSIC, transmitido desde el controlador de red de radio (RNC) hasta la estación móvil (MS), en el que el procedimiento comprende:
 - la predeterminación de al menos un criterio de umbral relativo a la transferencia de la conexión hasta dicha segunda célula; y
 - 30 la interrupción (2-9) de la transferencia de la conexión hasta dicha segunda célula, si la verificación de dicha información de identidad es infructuosa, y si dicho al menos un criterio de umbral relacionado con la transferencia hasta dicha segunda célula se cumplimenta, en el que las estaciones de base cuyo código de identidad de estación de base, BSCI, no ha sido verificado, son suprimidas de dicha lista del controlador de red de radio (RNC) cuando se requiere una medición de transferencia siguiente.
 - 35
- 40 2. El procedimiento de acuerdo con la reivindicación 1, **caracterizado** por suministrar así mismo una transferencia de la conexión hasta una célula distinta de la segunda célula, si la verificación de dicha información de identidad es infructuosa y si al menos se cumplimenta un criterio de umbral relativo a la transferencia hasta dicha segunda célula.
- 45 3. El procedimiento de acuerdo con las reivindicaciones 1 o 2, **caracterizado** por comprender el criterio de umbral un límite de tiempo máximo para la verificación de la información de identidad acerca de una célula determinada.
- 50 4. El procedimiento de acuerdo con las reivindicaciones 1, 2 o 3, **caracterizado** por comprender el criterio de umbral un número máximo de tentativas de verificación de la información de la identidad acerca de una célula determinada.
- 55 5. El procedimiento de acuerdo con cualquiera de las reivindicaciones precedentes 1 a 4, **caracterizado** por comprender el criterio de umbral un número máximo de tentativas de verificación consecutivas de la información de la identidad de una determinada célula dentro de un tiempo determinado.
- 60 6. El procedimiento de acuerdo con cualquiera de las reivindicaciones precedentes 1 a 5, **caracterizado** porque el criterio de umbral es específico de una célula.
- 65 7. El procedimiento de acuerdo con cualquiera de las reivindicaciones precedentes 1 a 6, **caracterizado** porque el criterio de umbral es específico de una conexión.
8. El procedimiento de acuerdo con cualquiera de las reivindicaciones precedentes 1 a 7, **caracterizado** porque el criterio de umbral es específico de una estación móvil.
9. El procedimiento de acuerdo con cualquiera de las reivindicaciones precedentes 1 a 8, **caracterizado** porque el criterio de umbral es específico de una intensidad de la señal.
10. El procedimiento de acuerdo con cualquiera de las reivindicaciones precedentes 1 a 9, **caracterizado** porque el primer sistema de acceso es una red de acceso de radio (RAN) del UMTS.

ES 2 325 028 T3

11. El procedimiento de acuerdo con cualquiera de las reivindicaciones precedentes 1 a 10, **caracterizado** porque el segundo sistema de acceso es un subsistema de estación de base (BSS) del GSM.

12. El procedimiento de acuerdo con cualquiera de las reivindicaciones precedentes 1 a 11, **caracterizado** por la notificación de la transferencia fallida hasta el sistema de ejecución y mantenimiento del sistema de telecomunicaciones.

13. El procedimiento de acuerdo con cualquiera de las reivindicaciones precedentes 1 a 12, **caracterizado** por la predeterminación por el controlador de red de radio de al menos un criterio de umbral relativo a la transferencia de la conexión hasta dicha segunda célula; y

la cesación por el controlador de red de radio de la sugerencia de la transferencia hasta la segunda célula después de un número predefinido de conexiones con transferencias fallidas hasta dicha célula.

14. Un sistema (S) de telecomunicaciones celulares que comprende al menos una primera célula (C1) de un primer sistema de acceso, al menos una segunda célula (C2, C3) de un segundo sistema de acceso, y una estación móvil (MS), en el que el sistema (S) está configurado para

transmitir, desde un controlador de red de radio (RNC) hasta la estación móvil (MS), una lista de estaciones de base sobre las cuales llevar a cabo unas mediciones, y sus respectivos códigos de identidad de estación de base, BSIC,

seleccionar, dentro de la estación móvil (MS), una de dichas estaciones de base para su transferencia y verificar su código de identidad de estación de base, BSIC, y

solicitar, antes de la transferencia de una conexión desde la primera célula (C1) hasta la segunda célula (C2, C3), a la estación móvil (MS) que verifique la información de la identidad de dicha segunda célula (C2, C3),

caracterizado porque la verificación de dicha información de la identidad se basa en el respectivo código de identidad de estación de base, BSIC, transmitido desde el controlador de red de radio (RNC) hasta la estación móvil (MS),

en el que el sistema está configurado para

predeterminar al menos un criterio de umbral relativo a la transferencia de la conexión hasta dicha segunda célula (C2, C3); e

interrumpir la transferencia de la conexión hasta dicha segunda célula (C2, C3), si la verificación de dicha información de identidad es infructuosa y si se cumplimenta dicho al menos un criterio de umbral relacionado con la transferencia hasta dicha segunda célula (C2, C3), en el que el controlador de red de radio (RNC) está adaptado para retirar de dicha lista, cuando se requiera una posterior medición de la transferencia, las estaciones de base cuyo código de identidad de estación de base, BSIC, no ha sido verificado.

15. El sistema de acuerdo con la reivindicación 14, **caracterizado** porque está configurado así mismo para proporcionar una transferencia de la conexión hasta una célula distinta de la segunda célula, si la verificación de dicha información de identidad es infructuosa y si se cumplimenta al menos un criterio de umbral relacionado con la transferencia hasta dicha segunda célula.

16. El sistema de acuerdo con las reivindicaciones 14 o 15, **caracterizado** porque el primer sistema de acceso es la red de acceso de red de radio UMTS, UTRAN.

17. El sistema de acuerdo con las reivindicaciones 14, 15 o 16, **caracterizado** porque el segundo sistema de acceso es un subsistema de estación de base, BSS del GSM.

18. El sistema de acuerdo con cualquiera de las reivindicaciones precedentes 14 a 17, **caracterizado** porque está configurado para notificar la transferencia fallida al sistema de ejecución y mantenimiento.

19. Un controlador de radio (RNC) de un sistema (S) de telecomunicaciones celulares que comprende al menos una primera célula (C1) de un primer sistema de acceso, al menos una segunda célula (C2, C3) de un segundo sistema de acceso, y

ES 2 325 028 T3

una estación móvil (MS),

en el que el controlador de red de radio (RNC) está dispuesto para

5 transmitir hasta la estación móvil (MS), una lista de estaciones de base sobre las cuales se llevan a cabo unas mediciones, y de sus respectivos códigos de identidad de estación de base, BSIC, y

10 antes de la transferencia de una conexión desde la primera célula (C1) hasta la segunda célula (C2, C3), solicitar a la estación móvil (MS) que verifique la información de la identidad respecto de la segunda célula,

15 **caracterizado** porque la verificación de dicha información de la identidad se basa en el respectivo código de identidad de estación de base, BSIC, transmitido desde el controlador de red de radio (RNC) hasta la estación móvil (MS),

en el que el controlador de red de radio (RNC) está dispuesto para

mantener al menos un criterio de umbral relativo a la transferencia de la conexión hasta dicha segunda célula; e

20 interrumpir la transferencia de la conexión hasta dicha segunda célula (C2, C3), si la verificación de dicha información de identidad es infructuosa y si se cumplimenta dicho al menos un criterio de umbral relacionado con la transferencia hasta dicha segunda célula, en el que el controlador de red de radio (RNC) está adaptado para suprimir de dicha lista, cuando se requiera una medición de transferencia posterior, las estaciones de base cuyo código de identidad de estación de base, BSIC, no han sido verificado.

25 20. El controlador de red de radio (RNC) de acuerdo con la reivindicación 19, **caracterizado** porque está dispuesto así mismo para, si la verificación de dicha información de identidad es infructuosa y si se cumplimenta al menos un criterio de umbral relacionado con la transferencia hasta dicha segunda célula, proporcionar una transferencia de la conexión hasta una célula distinta de la segunda célula.

30 21. El controlador de red de radio (RNC) de acuerdo con las reivindicaciones 20 o 20, **caracterizado** porque está dispuesto para notificar una transferencia fracasada al sistema de ejecución y mantenimiento.

35

40

45

50

55

60

65

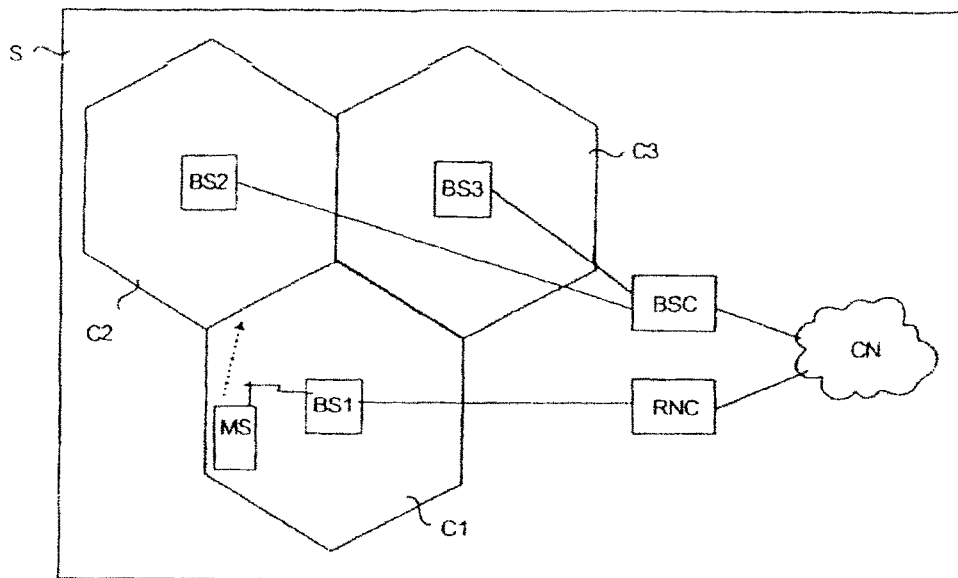


Fig. 1

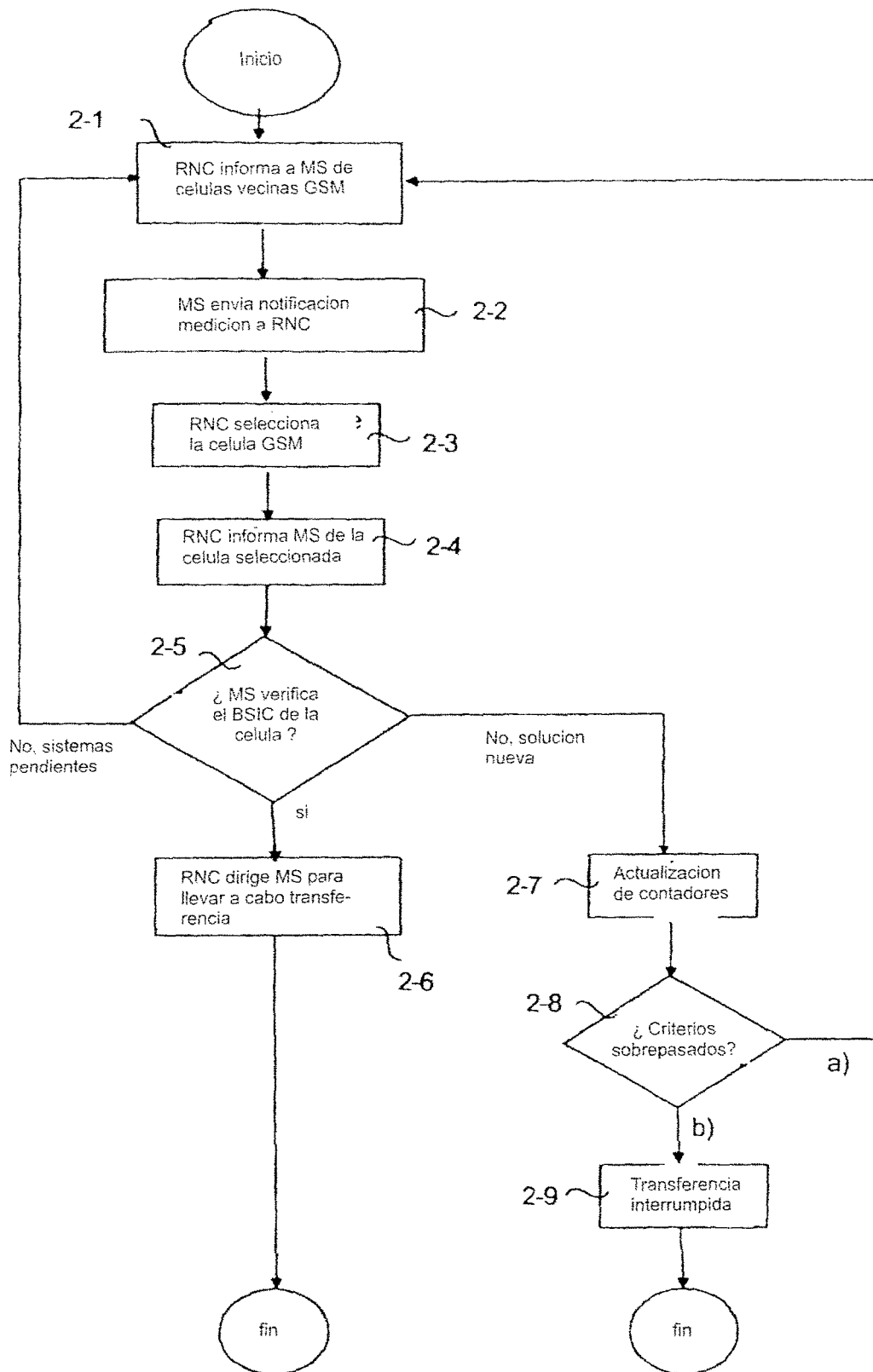


Fig. 2

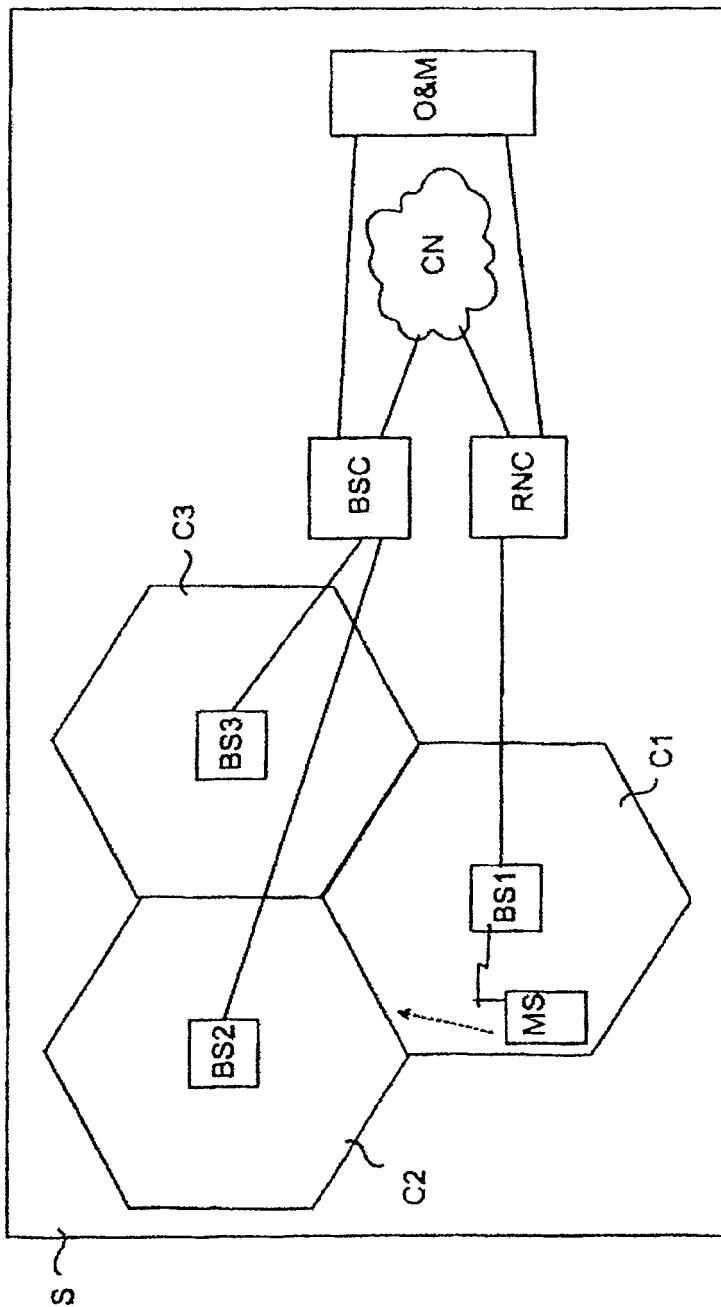


Fig. 5

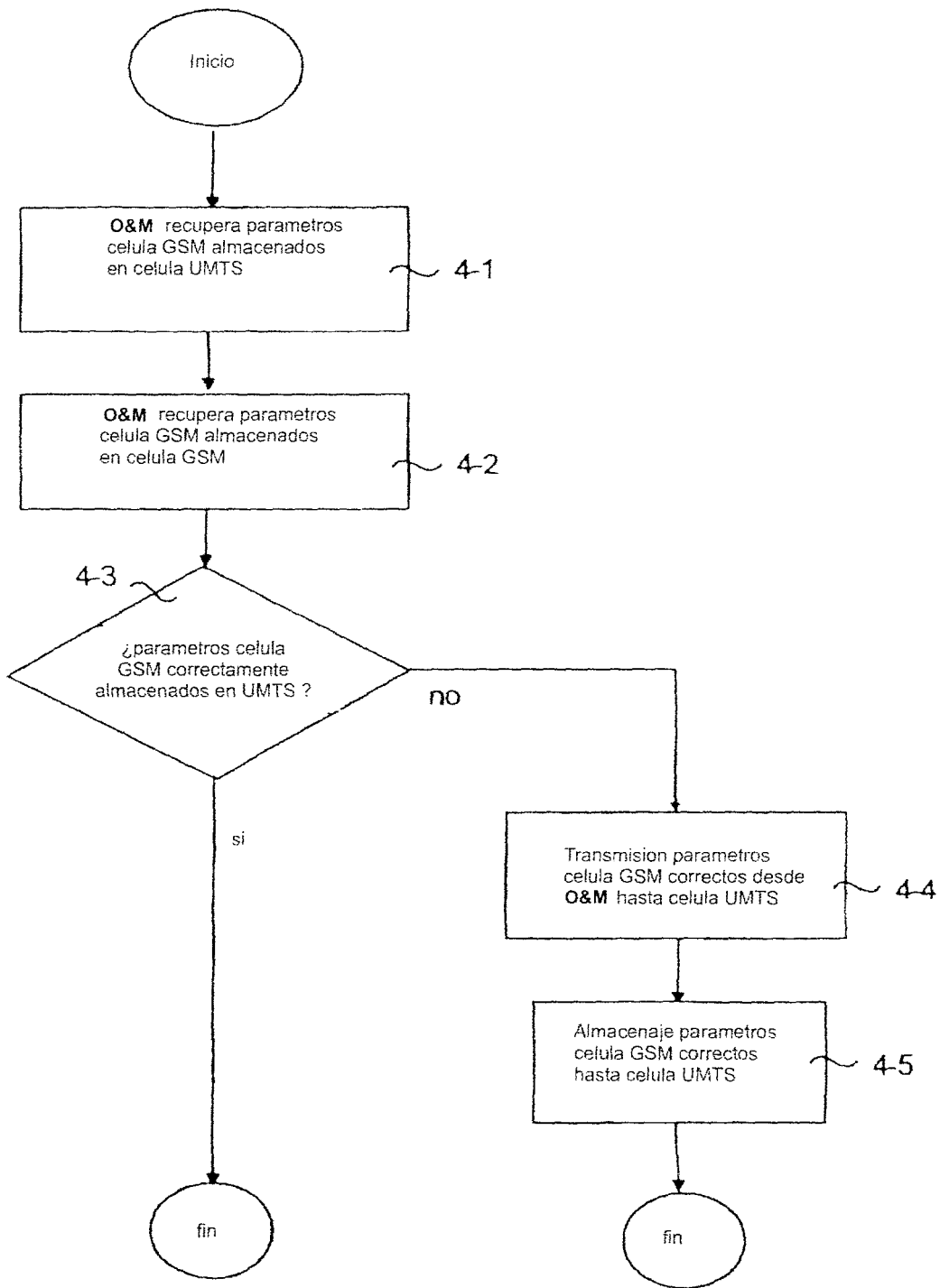


Fig. 4