



MINISTERO DELLO SVILUPPO ECONOMICO
DIREZIONE GENERALE PER LA LOTTA ALLA CONTRAFFAZIONE
UFFICIO ITALIANO BREVETTI E MARCHI

DOMANDA DI INVENZIONE NUMERO	102016000057276
Data Deposito	06/06/2016
Data Pubblicazione	06/09/2016

Classifiche IPC

Sezione	Classe	Sottoclasse	Gruppo	Sottogruppo
E	04	B	1	26

Sezione	Classe	Sottoclasse	Gruppo	Sottogruppo
E	04	B	1	343

Sezione	Classe	Sottoclasse	Gruppo	Sottogruppo
E	04	B	1	24

Titolo

Staffa angolare a forma piramidale con anelli di fissaggio e guide di scorrimento.

- 1 -

TITOLO

Staffa angolare a forma piramidale con anelli di fissaggio e
guide di scorrimento

DESCRIZIONE

La presente invenzione consiste nella realizzazione di una connessione in acciaio o altri materiali usati per impiego strutturale, che permette di collegare travi e pilastri senza usare altri sistemi di connessione interni o esterni.

Come già noto c'è un grande interesse industriale per trovare soluzioni economiche e ecosostenibili rispetto al metodo tradizionale e contemporaneamente permettere di montare o smontare costruzioni che possono realizzarsi riducendo i tempi di costruzione, al contempo garantendo l'affidabilità statica dell'intera struttura.

Il metodo tradizionale di collegare travi e pilastri, nel sistema di connessione legno-legno, legno-acciaio o acciaio-acciaio, è uno dei principali fattori di causa per cattiva messa in opera, se la manodopera non è altamente specializzata. Ciò comporta elevati costi per la messa in opera di connessioni affidabili o un grado di affidabilità basso per l'intera struttura (il sistema di connessione è la parte strutturale più importante di qualsiasi opera).

Lo stato dell'arte, nel realizzare manufatti edilizi montabili ed eventualmente smontabili, evidenzia che sono poco affidabili nella fase di installazione. Inoltre si evidenzia che spesso i sistemi di connessione contemporanei presentano diverse criticità: bassa garanzia nell'affidabilità statica della

connessione stessa, incapacità dell'operatore che esegue il montaggio di garantire il montaggio e la posa in opera a "regola d'arte", necessità di utilizzare altre rinforzi strutturali (viterie, chiodature), molte connessioni non permettono poi di smontare la struttura oltre alla difficoltà di montaggio e trasporto ecc.

Lo stato dell'arte evidenzia diversi esempi di connessioni, in modo illustrativo si citano i seguenti documenti brevettuali:

- US D719437S, "The ornamental design for square base pyramid comer bracket", si tratta di una staffa angolare che necessita delle viti per poter effettuare la connessione degli elementi strutturali.
- EP1564337A1 "Module pour système constructif modulaire", descrive il Sistema modulare di una costruzione tipo container.
- CN102912909B "Spherical pyramid glass curtain wall construction method and curtain wall unit connecting system therein", Si tratta di un Sistema di costruzione per coprire ampi luci di copertura.

Tuttavia la invenzione proposta impiega un sistema di connessione nuovo nel suo uso ed inventivo in termini di peso, misura, forme e volume.

L'impiego di tale connessione permette l'uso di materiali ecosostenibili, riducendo i tempi di montaggio e permettendo poi eventualmente lo smontaggio, risulta che tale connessione è ecosostenibile nella sua finalità.

Evitando sistemi di chiodatura tra i pilastri e le travi consente di modificare il concetto di progettare la struttura ha quindi effetto positivo per gli operatori che lo devono montare e poi e eventualmente smontare.

Di conseguenza la presente invenzione riguarda una sistema di

connessione dove la staffa angolare in acciaio a forma piramidale costituita da anelli anche essi in acciaio, prefabbricati, viene usata per tutte le connessioni travi-pilastri di tutta l'intera struttura. Le travi e i pilastri possono essere sia di acciaio-acciaio, legno-legno o acciaio-legno. Ciò che garantisce stabilità all'intera struttura non è solo la staffa angolare ma anche e soprattutto la fune in acciaio che ha lo scopo di collegare gli anelli da una staffa ad una altra. In fase di montaggio la staffa angolare è sufficiente a garantire il montaggio in piena sicurezza poiché è dotata al suo interno di apposite forme identiche alle misure del pilastro o della trave, che sono incastrati dentro questi supporti. In fase successiva, l'operatore collegando un anello di una staffa alla staffa opposta garantisce la staticità della struttura. Evitando le chiodature, poi la struttura può essere smontata in modo celere.

Oltre al montaggio che avviene veloce, grazie al soluzione di montare senza viti e chiodi l'operatore che esegue tale fase di costruzioni non ha responsabilità sul sistema di connessione perché tutto viene garantito dai vari collegamenti delle funi che non permettono discrezionalità all'operatore nella fase del loro collegamento.

Le travi ed i pilastri sono chiusi ermeticamente e prevedono dal collegamento tramite fune di dissipare energia. Tale elemento di connessione tra le pareti, la copertura, il pavimento e il sotto-struttura determina un rinforzo strutturale a tutta la struttura con il vantaggio di ottenere una struttura smontabile o montabile che ha medesime caratteristiche meccaniche di un involucro prefabbricato ad

unico blocco.

La presente invenzione verrà ora descritta, a titolo illustrativo, ma non limitativo, secondo una sua forma preferita di realizzazione, con particolare riferimento alle figure dei disegni allegati, in cui:

- la figura 1 mostra una vista prospettica di uno staffa a forma piramidale costituita da guide che hanno lo scopo di facilitare l'inserimento delle travi e del pilastro (caso escluso la presenza di anelli ai bordi). Tali guide oltre a facilitare l'operatore per il collegamento travi-pilastro hanno la molteplice funzione di garantire la stabilità temporanea sia delle travi che del pilastro per i lavori di collegamento degli altri nodi della struttura.

- la figura 2 mostra una vista prospettica della staffa a forma piramidale, come figura 1, con l'aggiunta degli anelli che hanno la funzione di collegare le diverse staffe della struttura una volta assemblata e garantire la stabilità definitiva di tutta la struttura ultimata.

- la figura 3 mostra una vista prospettica di una struttura dove ogni nodo di essa è presente la staffa piramidale che collega le travi con il pilastro garantendo la stabilità locale mentre le aste che collegano le diverse staffe garantiscono la stabilità globale della struttura.

- la figura 4 mostra una vista prospettica, un esempio, dello scheletro di una struttura escludendo travi e pilastri e mostrando solo aste e nodi.

- la figura 5 mostra alcuni dettagli, vista prospettica, dopo il montaggio tramite il dispositivo di fissaggio (staffa piramidale e aste di collegamento tra le diverse staffe) che

oltre a garantire una idonea giunzione, risulta efficace per dissipare energia proveniente da fonti esterne;

- La figura 6 mostra uno schizzo del dettaglio travi-pilastro con staffa montata.

In conclusione, la staffa a forma piramidale descritta e il relativo metodo di montaggio costituiscono una alternativa nuova ed inventiva allo stato dell'arte, risolvendo una serie di problematiche industriali collegate alla affidabilità e velocità di montaggio dei collegamenti strutturali tra travi e pilastri sia che siano legno-legno o acciaio-legno o acciaio-acciaio o altri materiali.

Tale dispositivo di fissaggio garantisce: sicurezza strutturale locale e globale dell'intera struttura edilizia, eco-sostenibilità nella fase di montaggio (permettendo eventuale smontaggio quindi riuso e non danneggiamento degli elementi strutturali cosicché evitando l'uso di chiodi o viterie), riduzione dei tempi e dei costi sia per il montaggio che per l'eventuale smontaggio (un solo operatore con semplici attrezzature può eseguire il montaggio della connessione travi-legno) ecc.

La presente invenzione è stata descritta a titolo illustrativo, ma non limitativo, secondo sue forme preferite di realizzazione, ma è da intendersi che variazioni e/o modifiche potranno essere apportate dagli esperti nel ramo senza per questo uscire dal relativo ambito di protezione, come definito dalle rivendicazioni allegate.

RIVENDICAZIONI

- 1- Staffa a forma piramidale, realizzato in acciaio o materiali che presentino medesime caratteristiche fisico-meccaniche. La misura dei lati è in funzione del grado da supportare la struttura, tuttavia le sue misure per ogni lato sono 30÷100 cm. Tale staffa è in grado di offrire un veloce montaggio di travi e pilastro garantendo contemporaneamente, rispetto ai sistemi tradizionali di unione, maggiore garanzia della connessione trave pilastro. Per questo dispositivo di fissaggio non occorrono viti e chiodi.
- 2- La staffa a forma piramidale, caratterizzata da anelli ai bordi e da guide di scorrimento interno che indicano come introdurre le travi ed il pilastro. Tale forma di staffa costituita da anelli e guide consente rispetto alle staffe tradizionali o qualsiasi altra unione di azzerare gli errori di messa in opera intrinseci in questa fase dove l'operatore deve eseguire il collegamento travi-pilastro. Infatti, nelle strutture convenzionali, le connessione travi-pilastro vengono sovradimensionate per annullare gli eventuali errori di messa in opera da parte dell'operaio. Questo nuovo tipo di connessione agevolerà la messa in opera anche ad operai non specializzati, grazie alle guide di scorrimento interno che indicano come introdurre le travi nel pilastro.
- 3- Tale dispositivo, staffa a forma piramidale dotata di anelli ai suoi bordi esterni, consente di collegare non solo le travi con i pilastri che giungono dentro la staffa, ma grazie al collegamento tramite funi o barre si collegano le

diverse staffe di tutta la struttura. Eseguendo questa accortezza di garantisce l'affidabilità globale e non solo locale dell'intero manufatto edilizio.

- 4- Il vantaggio di tale dispositivo a forma piramidale costituito da anelli apposte sui bordi esterni e guide interne per il posizionamento delle travi con pilastro permette di evitare qualsiasi chiodatura e viterie che invece sono necessarie nelle staffe tradizionali di qualsiasi forma per l'uso strutturale. Non usando elementi secondari per il fissaggio (chiodi o viti) agevola di molto il lavoro di messa in opera della persona che deve fare il montaggio, con la miglioria che non c'è necessita di attrezzi particolari per fissare la struttura.
- 5- La staffa a forma piramidale che collega altre staffe a forma piramidale tramite funi o barre, senza uso di chiodi o viterie, consente non solo il facile e veloce montaggio ma anche un eventuale smontaggio. Rispetto alle connessioni tradizionali, questo dispositivo garantisce lo smontaggio senza danneggiare gli elementi strutturali (travi e pilastri). Tale peculiarità della staffa, smontare senza danneggiare, permette il riuso degli elementi strutturali (travi e pilastri).
- 6- Il dispositivo di fissaggio, staffa a forma piramidale, caratterizzato per essere composto, ogni staffa, da 3 guide interne che consentono non solo la facile introduzione del pilastro e delle travi, ma garantisce all'operatore di poter eseguire il montaggio in completa sicurezza poiché sia le travi che il pilastro sono temporaneamente fissati tra di loro scongiurando il pericolo che un elemento strutturale (trave o pilastro)

possa cambiare posizione plano-altimetrica e creare danni all'operatore ed anche al corretto posizionamento della struttura.

DISEGNI

Figura 1

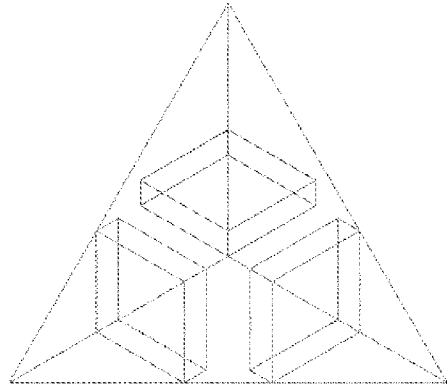


Figura 2

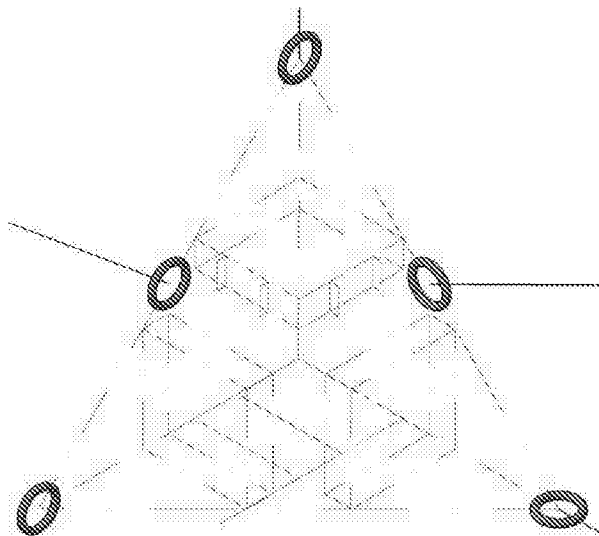


Figura 3

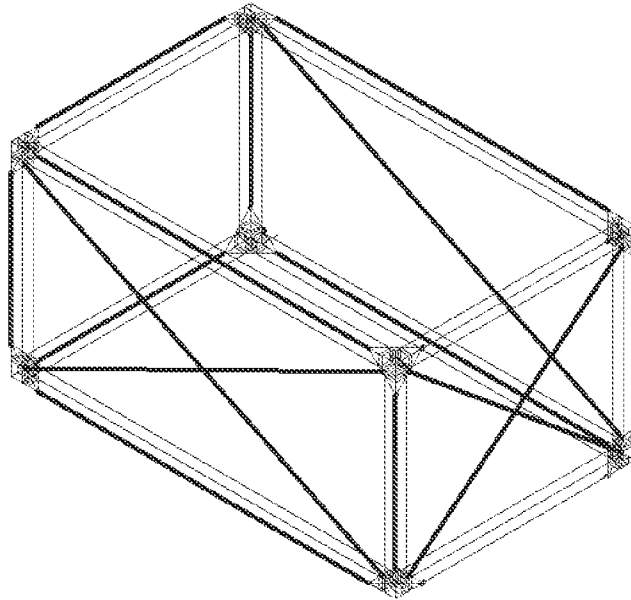


Figura 4

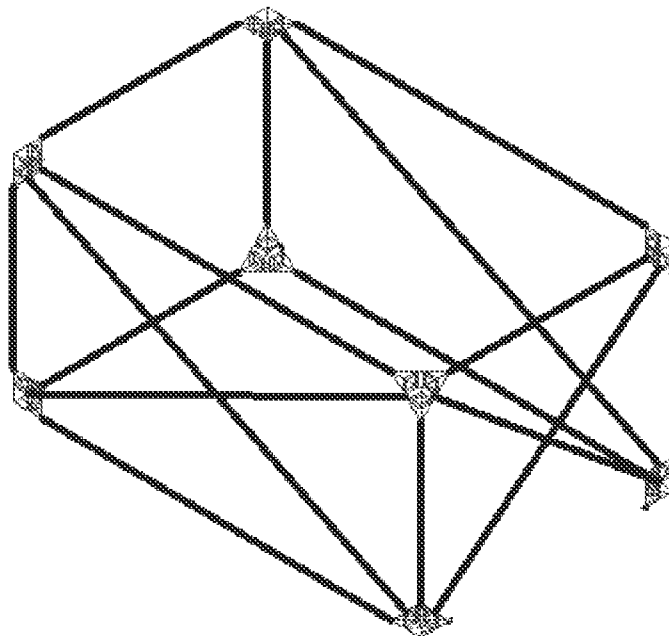


Figura 5

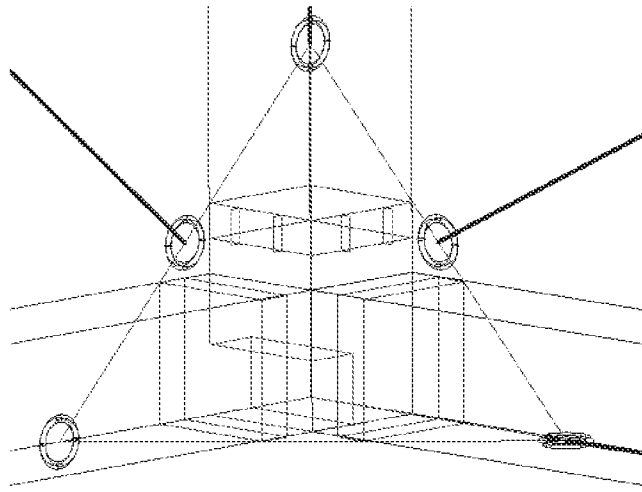


Figura 6

