

RZECZPOSPOLITA  
POLSKA



Urząd Patentowy  
Rzeczypospolitej Polskiej

(12) **OPIS PATENTOWY** (19) **PL** (11) **240829**

(13) **B1**

(21) Numer zgłoszenia: **438122**

(22) Data zgłoszenia: **10.06.2021**

(51) Int.Cl.

**A45D 44/00 (2006.01)**

**A61M 15/00 (2006.01)**

**A61M 16/08 (2006.01)**

**A62B 18/02 (2006.01)**

---

(54) **Zestaw z maską do kosmetyki albo leczenia skóry twarzy lub inhalacji**

---

(43) Zgłoszenie ogłoszono:

**25.10.2021 BUP 30/21**

(45) O udzieleniu patentu ogłoszono:

**13.06.2022 WUP 24/22**

(73) Uprawniony z patentu:

**POLITECHNIKA LUBELSKA, Lublin, PL**  
**UNIwersytet MEDYCZNY W LUBLINIE,**  
**Lublin, PL**

(72) Twórca(y) wynalazku:

**BERNARD POŁĘDNIK, Lublin, PL**  
**MACIEJ NOWICKI, Lublin, PL**  
**DOROTA KRASOWSKA, Konopnica, PL**  
**KRZYSZTOF CIECIELĄG, Świdnik, PL**

(74) Pełnomocnik:

**rzech. pat. Maciej Nowicki**

---

**PL 240829 B1**

## Opis wynalazku

Przedmiotem wynalazku jest zestaw z maską do kosmetyki albo leczenia skóry twarzy lub inhalacji.

Problemem większości znanych sposobów do pielęgnacji albo leczenia skóry twarzy lub inhalacji jest ich złożoność i uciążliwość oraz skomplikowana obsługa wykorzystywanych do tego celu urządzeń. Uzyskiwane są przy tym nie zawsze pożądane efekty.

Dotychczas znane są różnego rodzaju rozwiązania urządzeń do pielęgnacji albo leczenia skóry twarzy lub inhalacji.

W zgłoszeniu patentowym US2004139981 (A1) opisana jest nakładana na twarz maska kosmetyczna. Maskę tę wykonano z silikonowego materiału i na swojej wewnętrznej stronie ma równomiernie rozmieszczone generatory podczerwieni. Emitowane promieniowanie wykorzystywane jest do pielęgnacji skóry twarzy.

W opisie patentowym KR102103648 (B1) przedstawiony jest zestaw składający się z maski twarzowej oraz generatora tlenu. Tlen jest poprzez dysze znajdujące się w wewnętrznej warstwie maski wtryskiwany na skórę twarzy. Dzięki temu zaaplikowane składniki odżywcze są wraz z tlenem skutecznie wchłaniane przez skórę twarzy.

Opis patentowy US10182637 (B2) oraz opisy zgłoszeń patentowych JP2011136071 (A), GB2561180 (A) i DE19930838 (A1) przedstawiają nakładane na twarz impregnowane środkami kosmetycznymi maseczki, które składają się z odpowiednio ukształtowanych i dopasowanych do twarzy części i które posiadają otwory w okolicach oczu, nosa i ust użytkownika.

Maskę do masażu kosmetycznego, usuwania zmarszczek na twarzy i nadawania skórze sprężystości przedstawia opis patentowy KR100291011 (B1). Maskę do masażu kosmetycznego zawiera podwójną część twarzową z otworami na oczy, nos i usta i wyposażona jest w wibracyjne elementy zamontowane w części czołowej i policzkowej, elementy grzewcze oraz dozowniki środków kosmetycznych. Podobnie rozwiązana jest pro-zdrowotna maska z funkcją wybielania twarzy, upiększania, odżywiania skóry, pielęgnacji twarzy i zapobiegania starzeniu przedstawiona w opisie zgłoszenia patentowego CN109453459A. Podobne rozwiązanie przedstawione jest w opisie wzoru użytkowego CN1593365 (A). Poddawana liftingowi skóra twarzy dodatkowo jest naświetlana promieniowaniem elektromagnetycznym.

W rozwiązaniach przedstawionych w opisach patentowych KR101641694 (B1) i KR101935730 (B1) maski kosmetyczne ściśle dolegają do twarzy dzięki doprowadzanej energii elektrycznej i wytwarzanemu napięciu. Generowane aniony wykorzystywane są do masażu skóry twarzy użytkownika.

Opis zgłoszenia wzoru użytkowego CN204909803 (U) przedstawia rodzaj maski upiększającej, składającej się z warstwy zewnętrznej i wewnętrznej, które wykonane są z elastycznego, nietoksycznego i wodoodpornego materiału oraz warstwy pośredniej wyposażonej w metalową elektryczną membranę grzewczą. Elektrycznie zasilana membrana jest podłączona do sterownika.

Z opisu wzoru użytkowego CN201171840 (Y) znana jest maska upiększająca z rozpylaczem środków kosmetycznych. Składa się ona z osłony twarzy oraz miniaturowego ultradźwiękowego atomizera o regulowanej częstotliwości podłączonego do wlotu powietrza.

Z opisu zgłoszenia patentowego JPH08308635 (A) znane jest urządzenie kosmetyczne do pielęgnacji skóry twarzy wykorzystujące promieniowanie dalekiej podczerwieni emitowane z elementu z włókna ceramicznego.

Maseczkę upiększającą, która składa się z części twarzowej oraz jednostki rozpylającej płyn do włosów dostarczany z zewnątrz, przedstawia opis zgłoszenia patentowego KR20180092052 (A).

W opisie zgłoszenia wzoru użytkowego CN207342034 (U) przedstawiona jest maska, za pomocą której może rozciągać zmarszczki na twarzy, nagrzewać oraz naświetlać, a w opisie zgłoszenia patentowego CN105148394 (A) i zgłoszenia wzoru użytkowego CN205181987 (U) przedstawione są rodzaje folii kosmetycznych do twarzy z funkcją ogrzewania, chłodzenia i aplikacji środka kosmetycznego lub leczniczego.

Z opisu patentowego KR101616002 (B1) znana jest maska z osadzonymi na wewnętrznej warstwie przewodzącej diodami elektroluminescencyjnymi. Bezpośrednie oraz odbijane światło od warstwy odbłaskowej jest kierowane na twarz użytkownika. Z kolei z opisu zgłoszenia patentowego CN106390301 (A) znana jest maska upiększająca z diodami elektroluminescencyjnymi i mikroigłami do iniekcji środka medycznego do skóry. Opis zgłoszenia patentowego US2008058915 (A1) przedstawia maskę do zastosowań kosmetycznych i prozdrowotnych. Zawiera ona zintegrowane z membraną elektrody znajdujące się w miejscach odpowiadających punktom akupunktury twarzy. Synergiczne

efekty uzyskiwane są, gdy przy zwilżonej twarzy generowane są impulsy elektryczne stymulujące punkty akupunkturowe, nerwy lub mięśnie.

Rodzaj osłony twarzy do zabiegów kosmetycznych za pomocą pary przedstawiony jest w opisie zgłoszenia patentowego CN103405331 (A). Osłona twarzy jest wyposażona w otwory na oczy i usta i jest krawędziowo uszczelniona. Para jest doprowadzana do przestrzeni pomiędzy przegrodami i przez otwory kierowana na skórę twarzy i szyi.

Celem wynalazku jest skuteczna i efektywna pielęgnacja albo leczenie skóry twarzy lub inhalacja.

Przedmiotem wynalazku jest zestaw z maską do kosmetyki albo leczenia skóry twarzy lub inhalacji zawierający korpus maski z doprowadzeniem czynnika i mocowanie maski.

**Jego istotą jest to, że** na obwodzie korpusu maski znajduje się elastyczny materiał uszczelniający oraz wewnątrz korpusu maski, w górnej i dolnej jej części znajdują się zawiasy, do których zamocowana jest końcami rura z dyszami podłączonymi do źródła czynnika. Na powierzchni środkowej części rury od strony korpusu maski znajduje się element ferromagnetyczny. W środkowej części korpusu maski na jej zewnętrznej powierzchni znajduje się prowadnica ułożona w poprzek twarzy użytkownika, w której znajduje się magnes, współpracujący z elementem ferromagnetycznym. Do rury podłączone jest doprowadzenie czynnika. Do korpusu maski podłączone jest odprowadzenie czynnika oraz zestaw zawiera aparat oddechowy.

W odmianie wynalazku magnesem jest elektromagnes.

Opcjonalnie zawiera okulary ochronne.

Korzystnym skutkiem zastosowania wynalazku jest to, że pożądane efekty zabiegów pielęgnacji albo leczenia skóry twarzy lub inhalacji uzyskiwane są w relatywnie krótkim czasie po zabiegu przy niewielkiej jego inwazyjności.

Przedmiot wynalazku w przykładzie wykonania jest uwidoczniony na rysunku, na którym poszczególne figury przedstawiają:

Fig. 1 – zestaw z maską na twarzy użytkownika w widoku perspektywicznym od zewnątrz,

Fig. 2 – zestaw z maską w widoku perspektywicznym od wewnątrz,

Fig. 3 – przekrój wzdłużny korpusu maski,

Wynalazek w przykładzie wykonania przedstawionym na rysunku składa się z korpusu maski 1, do którego zamocowane są regulowane taśmy. Korpus maski 1 wykonany jest z przezroczystego szkła akrylowego i na swoim obwodzie posiada elastyczny materiał uszczelniający 2 w postaci syntetycznego kauczuku poliuretanowego. Wewnątrz korpusu maski (1), w górnej i dolnej jej części znajdują się zawiasy (3.1, 3.2), do których zamocowana jest końcami rura (4) z dyszami (5) podłączonymi do źródła czynnika leczniczego. Rura 4 wykonana jest z twardego PCV. Dyszami 5 są precyzyjne aplikatory igłowe, a czynnikiem leczniczym jest preparat z zawartością piroktonu olaminy. W środkową część listwy 4 od strony korpusu maski 1 zamocowany jest stalowy element ferromagnetyczny 6. W środkowej części korpusu maski 1 na jej zewnętrznej powierzchni zamocowana jest prowadnica 7 ułożona w poprzek twarzy użytkownika. W prowadnicy 7 znajduje się magnes 8, który współpracuje z elementem ferromagnetycznym 6. Prowadnica 7 wykonana jest z twardego PCV, a magnesem 8 jest magnes neodymowy NdFeB. Do górnego końca rury 4 podłączone jest doprowadzenie 9 czynnika przemywającego oraz czynnika suszącego skórę twarzy. Czynnikiem przemywającym jest roztwór wody utlenionej, a czynnikiem suszącym jest powietrze podgrzane do temperatury 35°C. Odprowadzenie 10 czynnika leczniczego, przemywającego i suszącego znajduje się w dolnej części korpusu maski 1 pod brodą użytkownika. Zestaw składa się również z aparatu oddechowego 11 w postaci systemu HI-Flow Star z kaniulą nosową firmy Dräger oraz z okularów ochronnych 12 wykonanych z PTFE, które zabezpieczają oczy przed niekorzystnym działaniem czynników.

Zestaw przedstawiony w przykładzie wykonania zastosowano do leczenia łojotokowego zapalenia skóry twarzy. Leczenie polegało na tym, że dostarczano czynnik leczniczy z natężeniem 10 ml/min do dysz 5, a z nich bezpośrednio na twarz pacjenta. Równocześnie z dostarczaniem czynnika leczniczego zmieniane było położenie rury 4 według zaprogramowanego oddziaływania magnetycznego pomiędzy poruszającym się w prowadnicy 7 magnesem 8 i elementem ferromagnetycznym 6 znajdującym się na rurze 4. Pozwalało to na równomierne albo odpowiednie do wymagań leczenia doprowadzanie czynnika leczniczego do obszarów zmienionej chorobowo skóry. Po dziesięciu minutach przerwano dostarczanie czynnika leczniczego do dysz 5 i rozpoczęto przemywanie twarzy czynnikiem przemywającym. W tym celu doprowadzeniem 9 dostarczano czynnik przemywający do dysz 5, a z nich na skórę twarzy pacjenta. Po trzech minutach przerwano dostarczanie czynnika przemywającego i doprowadzeniem 9 rozpoczęto dostarczanie czynnika suszącego do dysz 5, a następnie na skórę twarzy pacjenta.

Po dwóch minutach przerwano dostarczanie czynnika suszącego i zakończono zabieg. W trakcie zabiegu na bieżąco usuwano użyte czynniki odprowadzeniem 10. Po zabiegu na przemytą i osuszoną skórę twarzy pacjenta nakładano krem kojący. Zabieg powtarzano codziennie przez dziesięć dni, ograniczając namnażanie się grzybów *Malassezia* aż do ich zupełnego wyeliminowania. Po tym okresie pacjent został skutecznie wyleczony z łojotokowego zapalenia skóry twarzy.

Wykaz oznaczeń:

1. Korpus maski
2. Materiał uszczelniający
- 3.1.,3.2. Zawias
4. Listwa
5. Dysza
6. Element ferromagnetyczny
7. Prowadnica
8. Magnes
9. Doprowadzenie czynnika
10. Odprowadzenie czynnika
11. Aparat oddechowy
12. Okulary ochronne

### Zastrzeżenia patentowe

1. Zestaw z maską do kosmetyki albo leczenia skóry twarzy lub inhalacji zawierający korpus maski z doprowadzeniem czynnika i mocowanie maski **znamienny tym**, że na obwodzie korpusu maski (1) znajduje się elastyczny materiał uszczelniający (2) oraz wewnątrz korpusu maski (1), w górnej i dolnej jej części znajdują się zawiasy (3.1, 3.2), do których zamocowana jest końcami rura (4) z dyszami (5) podłączonymi do źródła czynnika, **zaś** na powierzchni środkowej części rury (4) od strony korpusu maski (1) znajduje się element ferromagnetyczny (6), **natomiast** w środkowej części korpusu maski (1) na jej zewnętrznej powierzchni znajduje się prowadnica (7) ułożona w poprzek twarzy użytkownika, w której znajduje się magnes (8), współpracujący z elementem ferromagnetycznym (6), **tudzież** do rury (4) podłączone jest doprowadzenie (9) czynnika, **zaś** do korpusu maski (1) podłączone jest odprowadzenie (10) czynnika oraz zestaw zawiera aparat oddechowy (11).
2. Zestaw według zastrz. 1 **znamienny tym**, że magnesem (8) jest elektromagnes.
3. Zestaw według zastrz. 1 **znamienny tym**, że zawiera okulary ochronne (12).

Rysunki

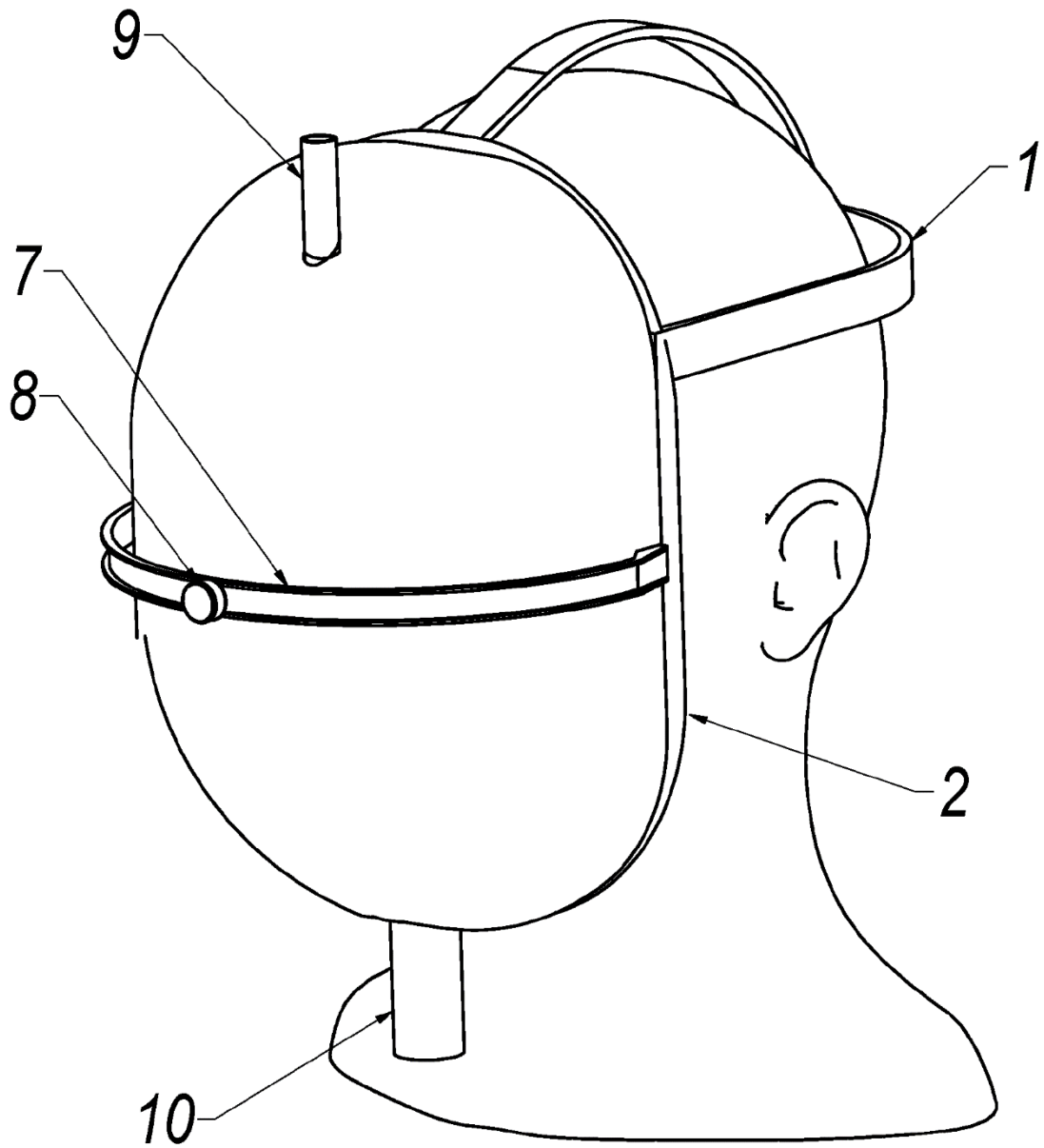


Fig. 1

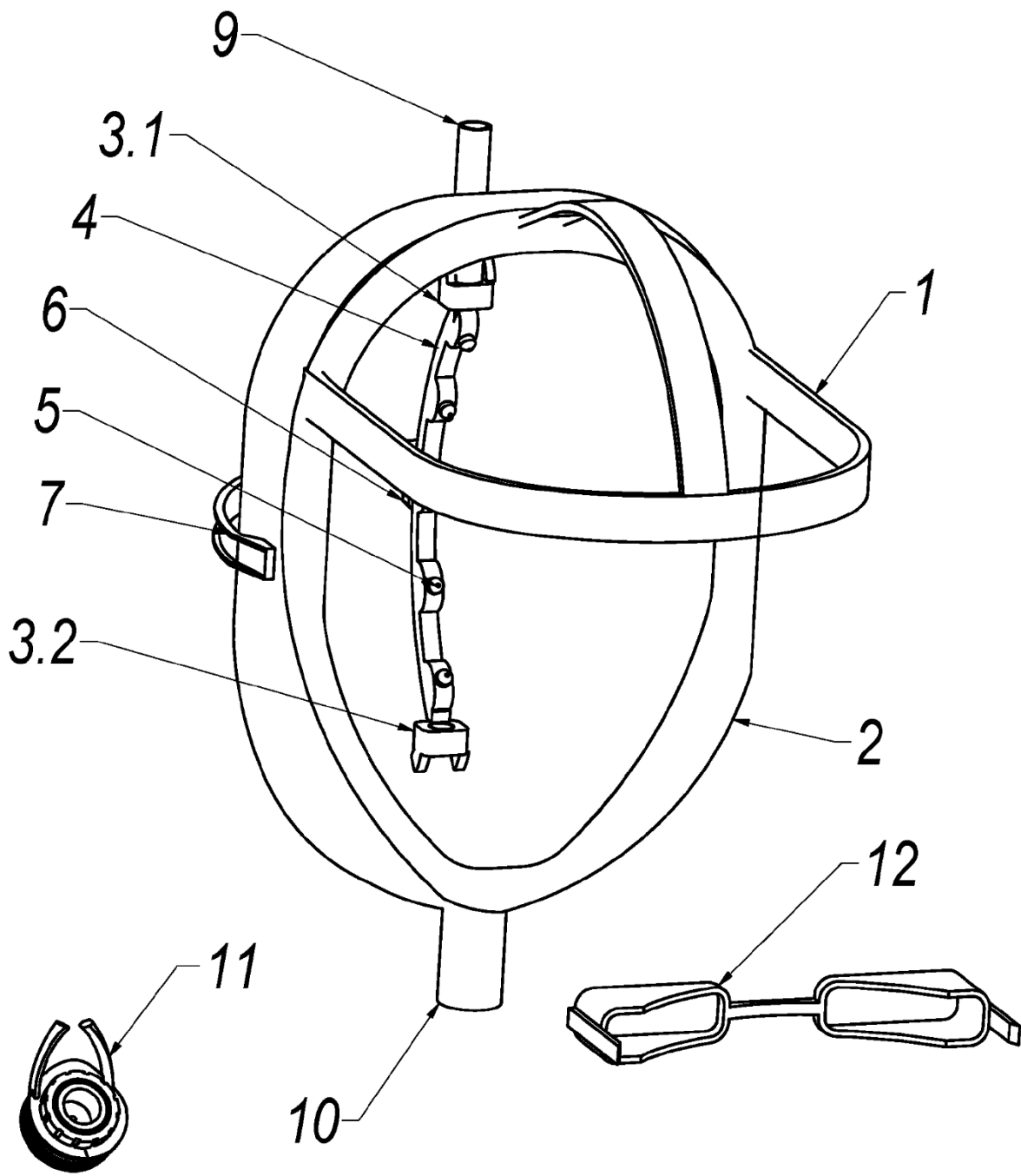


Fig. 2

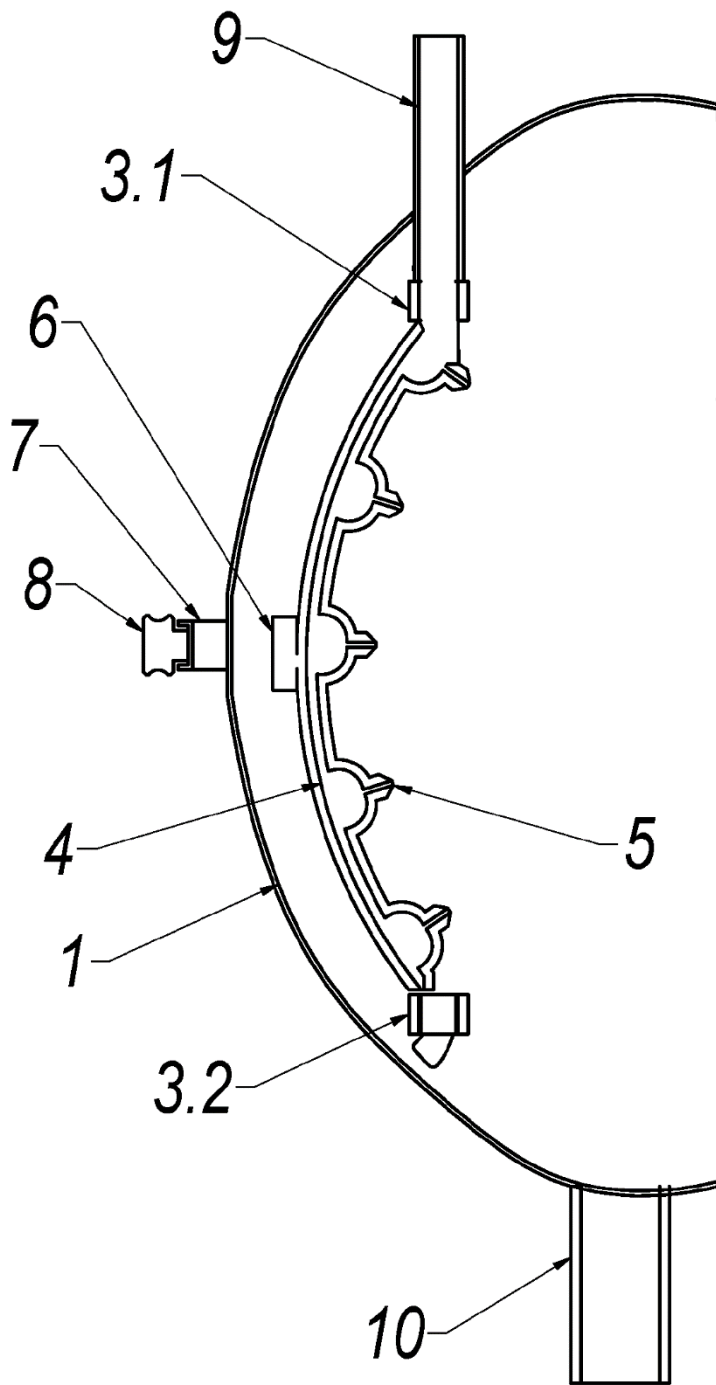


Fig. 3