



# (12) 实用新型专利

(10) 授权公告号 CN 203042721 U

(45) 授权公告日 2013. 07. 10

(21) 申请号 201320075277. 1

(22) 申请日 2013. 02. 18

(73) 专利权人 韩旭萍

地址 262100 山东省潍坊市安丘市健康路  
246 号安丘市人民医院

(72) 发明人 韩旭萍

(51) Int. Cl.

A61G 7/00(2006. 01)

A61G 7/05(2006. 01)

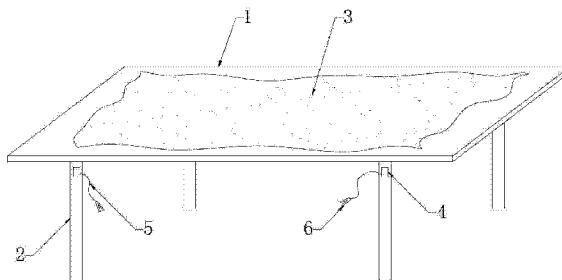
权利要求书1页 说明书1页 附图1页

## (54) 实用新型名称

一种新型护理床

## (57) 摘要

本实用新型涉及医疗器械领域,尤其是一种新型护理床,本实用新型包括床板和床腿,所述床板固定在床腿上,床腿上部侧面设有定位扣,所述定位扣通过弹力绳连接弹力夹,所述弹力夹与床板上的护理垫四个边角一一对应;所述弹力夹为锯齿夹,所述弹力绳的长度可调节。本实用新型结构简单,在普通的护理床上附设定位扣、弹力绳和锯齿夹,既可保持护理垫的平整,又减轻了医护人员的工作量,提高了护理效率。



1. 一种新型护理床,包括床板和床腿,其特征在于:所述床板固定在床腿上,床腿上部侧面设有定位扣,所述定位扣通过弹力绳连接弹力夹,所述弹力夹与床板上的护理垫四个边角一一对应。

2. 根据权利要求1所述的一种新型护理床,其特征在于:所述弹力夹为锯齿夹,所述弹力绳的长度可调节。

## 一种新型护理床

### 技术领域

[0001] 本实用新型涉及医疗器械领域,尤其是一种新型护理床。

### 背景技术

[0002] 在临床上,目前所使用的护理床主要由床板和床腿构成,在给病人进行妇科疾病的治疗后,需要铺设一次性护理垫来承接恶露等污物,防止污染床褥。一次性床单的结构比较简单,铺设在护理床上容易起褶皱,既不美观也不实用,需要医护人员手动铺平,给医务人员增加了极大的工作量。

### 实用新型内容

[0003] 本实用新型的目的是为了克服上述技术缺点提供一种新型护理床。

[0004] 本实用新型解决技术问题采用的技术方案为:一种新型护理床,包括床板和床腿,所述床板固定在床腿上,床腿上部侧面设有定位扣,所述定位扣通过弹力绳连接弹力夹,所述弹力夹与床板上的护理垫四个边角一一对应。

[0005] 所述弹力夹为锯齿夹,所述弹力绳的长度可调节。

[0006] 本实用新型所具有的有益效果是:本实用新型结构简单,在普通的护理床上附设定位扣、弹力绳和锯齿夹,既可保持护理垫的平整,减轻了医护人员的工作量,提高了护理效率。

### 附图说明

[0007] 附图 1 为本实用新型的结构示意图。

### 具体实施方式

[0008] 下面结合附图 1 对本实用新型做以下详细说明。

[0009] 如图 1 所示,本实用新型包括床板 1 和床腿 2,所述床板 1 固定在床腿 2 上,床腿 2 上部侧面设有定位扣 4,所述定位扣 4 通过弹力绳 5 连接弹力夹 6,所述弹力夹 6 与床板 1 上的护理垫 3 四个边角一一对应;所述弹力夹 6 为锯齿夹,所述弹力绳 5 的长度可调节。使用时,利用弹力夹 6 夹持住护理垫 3 的四个边角,调节弹力绳 5 的长度,使护理垫 3 在床板 1 上铺平绷紧。

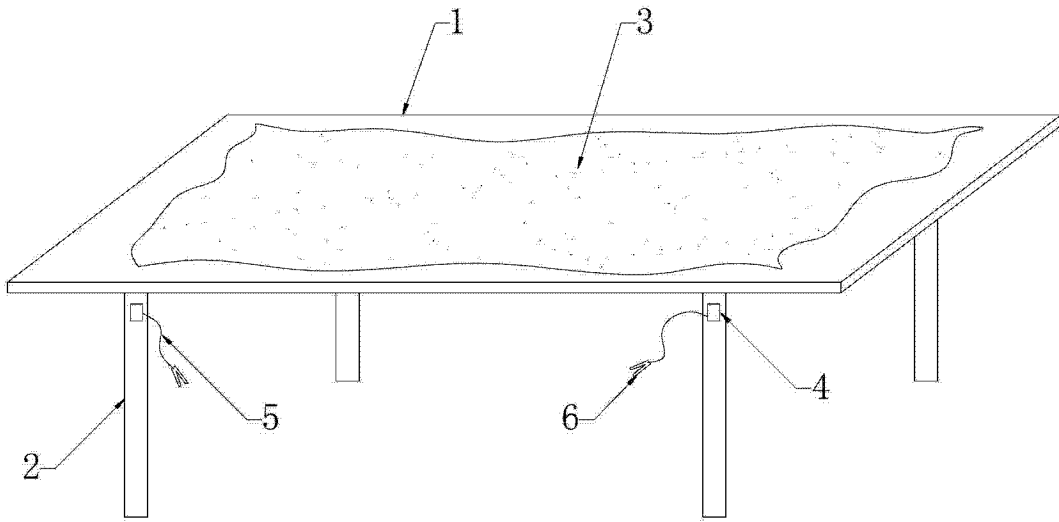


图 1