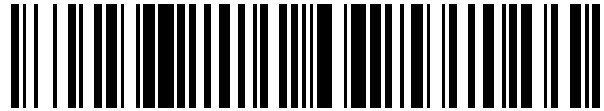


19



OFICINA ESPAÑOLA DE  
PATENTES Y MARCAS

ESPAÑA



11 Número de publicación: **2 932 924**

21 Número de solicitud: 202130704

51 Int. Cl.:

**E04F 10/10** (2006.01)  
**E06B 9/24** (2006.01)  
**E06B 9/36** (2006.01)  
**E06B 9/38** (2006.01)

12

PATENTE DE INVENCION CON EXAMEN

B2

22 Fecha de presentación:

**21.07.2021**

43 Fecha de publicación de la solicitud:

**27.01.2023**

Fecha de concesión:

**04.08.2023**

45 Fecha de publicación de la concesión:

**11.08.2023**

73 Titular/es:

**LUXE PERFIL, S.L.U. (100.0%)**  
**Pol. Ind. La Pahlilla, C/ Alhóndiga nº2**  
**46370 Chiva (Valencia) ES**

72 Inventor/es:

**IZQUIERDO ZARAGOZA, Elías**

74 Agente/Representante:

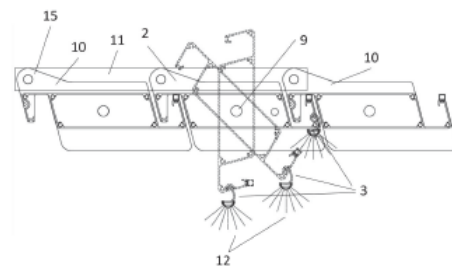
**SOLER LERMA, Santiago**

54 Título: **DISPOSITIVO DE ILUMINACIÓN PARA LAMAS ORIENTABLES**

57 Resumen:

Sistema de iluminación para lamas orientables que comprende un elemento de iluminación que resuelve el problema que existe cuando, al variar la orientación de la lama, varía la orientación del haz de luz del elemento de iluminación. Para ello la invención plantea una lama vinculada a un elemento de iluminación a través de una unión articulada de tal manera que el elemento de iluminación queda suspendido de la lama principal a través de esa unión articulada y así, por efecto de la gravedad, sea cual sea la orientación de la lama, permanecerá invariable la orientación del haz de luz.

FIG. 3



ES 2 932 924 B2

Aviso: Se puede realizar consulta prevista por el art. 41 LP 24/2015.  
Dentro de los seis meses siguientes a la publicación de la concesión en el Boletín Oficial de la Propiedad Industrial cualquier persona podrá oponerse a la concesión. La oposición deberá dirigirse a la OEPM en escrito motivado y previo pago de la tasa correspondiente (art. 43 LP 24/2015).

## DESCRIPCIÓN

### DISPOSITIVO DE ILUMINACION PARA LAMAS ORIENTABLES

- 5 La presente invención se refiere a un dispositivo de iluminación para lamas orientables del tipo de las que se disponen en los techos de pérgolas, terrazas o cenadores que comprende una lama soporte y un dispositivo de iluminación suspendido de esta lama soporte orientable siendo que ese dispositivo permite su uso en lamas móviles y retráctiles.
- 10 Este tipo de pérgolas, pueden estar fabricadas tanto en madera, aluminio, acero, composites o PVC, resguardando de la lluvia y otras inclemencias meteorológicas, además de ventilar y dar privacidad en el habitáculo que cubren las lamas.
- 15 El objeto de la invención es lograr la eficiencia energética de los equipos de iluminación instalados en las lamas móviles, permitiendo el mismo nivel de iluminación de estos equipos, independientemente de la orientación que adquiera la lama sobre la que esté instalado. Este dispositivo, que de manera preferente utiliza la gravedad para posicionarse, permite focalizar la iluminación en la zona que se necesita en el área
- 20 que cubre las lamas, sin sobredimensionar los equipos de iluminación, ofreciendo un considerable ahorro energético.

El sector de la técnica al que pertenece es el de las lamas y perfilería.

### 25 ANTECEDENTES DE LA INVENCION

- Actualmente, existen pérgolas bioclimáticas impermeables de lamas móviles y retractables, utilizadas para la regulación de entrada de la luz solar y como protección frente a la lluvia u otros agentes meteorológicos, por ejemplo, los que se describen en
- 30 el documento EP2431547.

Llamaremos pérgola a cualquier armazón adecuado para montar, a modo de techo, un sistema de lamas móviles y/o retractables generando una zona habitable bajo dicho techo, en donde llamaremos lamas móviles u orientables a aquellas que pueden

oscilar sobre un eje longitudinal apoyado en la estructura de la pérgola pudiendo alinearse y solaparse unas con otras generando una superficie de cierre a modo de techo, o disponerse unas en paralelo de las otras en diferentes posiciones de apertura permitiendo la comunicación fluida de aire y luz con el exterior, y llamaremos lamas retractables a aquellas que pueden desplazarse a lo largo de unas guías de tal modo que pueden acumularse todas o gran parte de ellas en un lateral de la estructura dejando el techo total o parcialmente abierto.

Por tanto la apertura del techo de las pérgolas puede producirse por el giro de las lamas sobre sí mismas de tal forma que queda en posición de apertura queda despejado el espacio entre sus ejes pero sin que estos ejes se desplacen o bien desplazando las lamas, referiblemente en posición de apertura, haciendo que sus ejes se acumulen uno o en dos de los laterales del techo.

Las cubiertas que determinan las correspondientes pérgolas están protegidas por una estructura a la que se fijan lamas móviles por medio de sus ejes que permiten la orientación de las mismas, siendo las lamas orientables de diferentes diseños geométricos y fabricados con diversos materiales (aluminio, madera, PVC, etc.).

Estas cubiertas se consideran impermeables ya que están integradas por unas lamas que se solapan entre ellas y que presentan un canal que las recorre longitudinalmente para coleccionar el agua de lluvia cuando están en la posición de cerrado. Cada lama presenta en el extremo de la pared posterior un faldón previsto en el borde opuesto de la lama para unirse con la lama contigua con el fin de ofrecer un sellado longitudinal entre lamas en la posición de cerrado. Estas lamas disponen en sus extremos de unas tapas con unos ejes que posibilitan el giro desde la posición de cerrado, preferiblemente horizontal, a las diferentes posiciones de apertura que permita el diseño.

En las actuales pérgolas de lamas móviles y móviles retractiles, los elementos de iluminación instalados en las lamas móviles (líneas led, proyectores, pequeños elementos de iluminación, etc.) tienen su máxima eficiencia energética cuando las lamas móviles están en posición de cerrado y estos equipos están enfocando a la zona inferior que es la zona habitable y en la que se requiere la iluminación. Esto no

ocurre cuando estamos en una situación en la que se requiere la máxima iluminación y además ventilación/orientación que se desee (ejemplo: cena en noche calurosa de verano), ya que al proceder a la orientación de las lamas para su apertura y girar éstas sobre su eje longitudinal, estos equipos de iluminación, comienzan a proyectar la  
5 iluminación hacia las lamas contiguas y la iluminación que se obtiene en la zona inferior, tan solo es la que se proyecta por reflexión, perdiéndose la mayoría de este flujo lumínico que, además, depende en gran medida del color y acabado superficial de las lamas contiguas que determinará el índice de refracción.

10 Por el motivo expuesto, los fabricantes de pérgolas sobredimensionen los equipos de iluminación que se instalan en las lamas, con el objetivo de poder acercarse a un nivel de iluminación requerido a costa de la pérdida de energía. Además de esto, en estos casos, nunca se puede garantizar que se cumplen los flujos lumínicos estipulados por normativa y necesarios para todos los usos a los que se destinan estas pérgolas,  
15 teniendo situaciones en las que no se iluminan adecuadamente.

Otros fabricantes, realizan una iluminación perimetral instalando los equipos de iluminación en las partes fijas de la pérgola, tales como canalones, vigas, columnas, etc. En este caso, tampoco se puede garantizar una iluminación uniforme y proyectada perpendicularmente a la superficie a iluminar, quedando las zonas perimetrales muy  
20 iluminadas y la zona central de la pérgola, aquella que cubren las lamas, no iluminadas adecuadamente, acentuándose este problema cuanto mayor son las dimensiones de la pérgola (anchura y longitud).

Las pérgolas de lamas móviles y móviles retractables conocidas hasta el momento que  
25 portan iluminación en las lamas, presentan las ventajas e inconvenientes que se exponen a continuación:

En el conjunto de lamas móviles que conforma un techo de pérgola, se pueden distinguir entre lamas móviles que no portan equipos de iluminación (la gran mayoría)  
30 y lamas móviles que portan equipos de iluminación como por ejemplo líneas LED en toda su longitud. Este aspecto, hace que la mayoría de los fabricantes dispongan de dos tipos de perfiles; el perfil que está preparado para portar equipos de iluminación (normalmente con una ranura longitudinal apropiada para estos equipos y un difusor translúcido que cubre dichos equipos) y el perfil que no está adaptado a los equipos de

iluminación, esto provoca que exista una duplicidad de los stocks de estos perfiles.

5 A la hora de realizar la instalación de los equipos de iluminación en los perfiles de lama móvil preparados para ello, se tiene que realizar posteriormente a la decoración superficial del perfil (termo-lacado, anodizado, etc.). Esto supone que no se pueden tener perfiles preparados con los elementos de iluminación instalados previamente, lo que conlleva un exceso de tiempo de servicio, puesto que no se puede tener perfiles preparados en stock.

10 Los fabricantes que optan por tener un perfil único, proceden a instalar los elementos de iluminación sobre el perfil de lama móvil que utilizan, mecanizando en muchos casos los perfiles, lo que hace que pierdan momento de inercia y, por tanto, resistencia. No pudiendo garantizar las mismas cargas de viento y nieve que estos perfiles soportan cuando están sin mecanizar.

15

Por otro lado, a lo largo del día, cuando el usuario final del producto deja orientadas lamas para proyectar sombra y/o ventilar la zona inferior de la pérgola, los elementos de iluminación (ejemplo: Líneas LED y difusores plásticos) quedan directamente expuestos a los agentes atmosféricos tales como, radiación ultravioleta, calor, frío, lluvia, etc.... acelerando el proceso de degradación de los mismos y acortando su vida útil.

20

#### DESCRIPCIÓN DE LA INVENCION

25 El dispositivo que se preconiza se refiere a un sistema que comprende una lama giratoria u oscilante y un elemento de iluminación que se mantiene en todo momento orientado en la dirección deseada, normalmente en vertical y hacia la zona interior de la pérgola.

30 Para ello se ha previsto una sistema que puede integrar una o más lamas orientables asociadas a elementos de iluminación, y a cada una de esas lamas asociadas a un elemento de iluminación la llamaremos lama de iluminación, siendo que esta lama de iluminación, en un uso preferente, formará parte de un techo junto con otras lamas iguales o no. Para ello la lama de iluminación comprende:

- Una lama soporte que comprende medios para unirse de manera articulada a un elemento de iluminación.
- Un elemento de iluminación asociado a esa lama soporte a través de una unión articulada. Este elemento de iluminación comprende:
  - Al menos una lámpara, que es el dispositivo que desprende la luz, pudiendo ser de cualquier tipo.
  - Un anclaje al cual se fija la lámpara. Este anclaje comprende:
    - Medios de unión complementarios con los que existen en la lama soporte para hacer posible la unión articulada entre la lama soporte y el elemento de iluminación.
    - Una zona de fijación de la lámpara.
    - Una zona intermedia que se adapta a la geometría del lateral de la lama soporte.

15

La lama soporte comprende un cuerpo alargado con ejes en sus extremos. Estos ejes, a los que llamaremos ejes de rotación, son los ejes de giro de la lama soporte y resultan adecuados para alojarse en unos bujes existentes en la estructura y permitir el giro de la lama soporte.

20

La lama soporte puede ser utilizada de manera independiente, sin el elemento de iluminación, dando así mayor versatilidad a la invención. En su uso independiente, la lama soporte puede instalarse en la misma posición en la que se instalaría de estar asociada al elemento de iluminación o en una posición invertida, en función del diseño del techo de la pérgola.

25

La lama soporte y el elemento de iluminación se relacionan a través de una unión articulada de la que pende el elemento de iluminación.

30

Debido a que esta unión es articulada y el elemento de iluminación queda suspendido, la fuerza de la gravedad mantiene dicho elemento en su orientación aún cuando varíe su posición relativa respecto de la lama soporte. De esta manera el flujo lumínico se mantiene siempre orientado al mismo punto, normalmente la parte interior de la pérgola que es la zona que normalmente se desea iluminar. Si se deseara un nivel

inferior de iluminación, podría disminuirse la intensidad, generando un ahorro energético considerable o aprovechando al máximo el rendimiento de los equipos de iluminación.

- 5 En una ejecución preferente el elemento de iluminación comprende un perfil con unos medios de unión que comprenden una terminación de sección curva adecuada para asociarse a la lama soporte.

- 10 Esta terminación curva del anclaje del elemento de iluminación puede apoyarse directamente sobre la parte interior de la acanaladura o apoyarse sobre un eje interior que recorre longitudinalmente la acanaladura, siendo una y otra ejecuciones alternativas.

- 15 En caso de existir el eje longitudinal dicho, la parte curva del anclaje se apoya sobre dicho eje al que llamaremos eje de apoyo. Este eje discurre por una acanaladura abierta al lateral de la lama soporte de tal modo que al variar la posición relativa de la lama soporte respecto del elemento de iluminación, el eje de apoyo soporta la parte curva del anclaje mientras que la acanaladura la guía y aloja.

- 20 En caso de no existir dicho eje, la propia parte curva del anclaje, comprende una segunda curva en su extremo adecuada para desplazarse por el interior de la acanaladura manteniendo suspendido el elemento de iluminación.

- 25 La zona intermedia del anclaje presenta una geometría complementaria con el lateral de la lama soporte, al cual se adapta, para asegurar la orientación vertical del foco lumínico.

- 30 Ventajosamente, el perfil del elemento de iluminación orientable, por sus reducidas dimensiones y la ubicación en la que está situado, posibilita tener acabados superficiales estándar con los elementos de iluminación ya instalados, lo que ofrece una rápida respuesta a la demanda del producto con esas características. Así, la invención permite ofrecer un sistema de pre-confección y montaje de iluminación en lamas móviles de pérgolas rápido y sencillo.

## DESCRIPCIÓN DE LOS DIBUJOS

Para complementar la descripción que seguidamente se va a realizar y con objeto de ayudar a una mejor comprensión de las características del invento, de acuerdo con un ejemplo preferente de realización práctica del mismo, se acompaña como parte integrante de dicha descripción, un juego de planos en donde con carácter ilustrativo y no limitativo, se ha representado lo siguiente:

La Figura 1 muestra un tramo de una lama con iluminación (1) distinguiéndose la lama soporte (2) giratoria, el elemento de iluminación (3) en el que se distingue la lámpara (4) la zona intermedia (5) y los medios de unión (6) de sección curva.

La Figura 2 muestra con un detalle de la zona de unión entre la lama soporte (2) y el elemento de iluminación (3) ambos representados parcialmente, pudiéndose apreciar la acanaladura (7) abierta al lateral del la lama soporte y el eje de apoyo (8) que contacta con los medios de unión (6) de sección en curva del elemento de iluminación. Se observa la zona intermedia (5) que no es recta sino que presenta cierta curvatura para adaptarse a la geometría del lateral de la lama soporte. Se ve también la lámpara (4) y el difusor (13) que, en esta ejecución, la cubre. La sección que aquí se muestra quedaría, una vez instalada la lama, oculta a la vista del usuario y enfrentada a la viga lateral de la estructura.

La Figura 3 muestra una instalación de tres lamas en donde la del centro, que comprende una lama soporte (2) giratoria y un elemento de iluminación (3) se muestra en diferentes posiciones o momentos del giro, representadas en línea discontinua, en diferente grado de inclinación respecto del eje de rotación (9) de la lama soporte. El elemento de iluminación se mantiene en la misma orientación en todas ellas y los haces de luz (12) están en todo momento en la misma dirección.

Las otras lamas de la instalación (10) que se muestran la Figura 3 son lamas soporte utilizadas de manera independiente y dispuestas en sentido inverso a como se dispone la lama soporte de la lama de iluminación. Para facilitar la visibilidad de la figura, no se han dibujado las distintas posiciones de las demás lamas de la instalación si bien en una ejecución preferente el movimiento de todas estaría coordinado al estar

unidas por un tirante (11) que transmite el movimiento de unas a otras estando este tirante unido a las solapas de enganche (15).

5 La Figura 4 muestra una instalación de tres lamas en donde la del centro, que comprende una lama soporte (2) y un elemento de iluminación (3) se muestra en diferentes posiciones, representadas en línea discontinua, en diferente grado de inclinación respecto del eje de rotación (9) de la lama soporte pudiendo verse cómo el elemento de iluminación se mantiene en la misma orientación en todas ellas y los haces de luz (12) están en todo momento en la misma dirección.

10

En esta figura se representa una ejecución alternativa en donde el eje de apoyo ha sido sustituido por una forma circular en el extremo del anclaje que, además en este caso, presenta una curva inversa a la de la ejecución de las Figuras 1, 2 y 3. Esta ejecución permite un giro de más grados a la lama de iluminación.

15

La Figura 5 muestra el extremo de una lama de iluminación (1) en donde la lama de soporte (2) presenta una testero (14) de cierre que monta el eje de rotación (9) que, a la vez, sirve de canal de entrada de los cables de alimentación (12) de la lámpara del elemento de iluminación (3). Este extremo quedaría enfrente a la viga lateral de la estructura.

20

#### DESCRIPCION DE UN MODO DE REALIZACIÓN DE LA INVENCION

Como se puede ver en las figuras reseñadas, la lama de iluminación (1) comprende

25

Una lama soporte (2) que comprende una acanaladura (7), abierta al lateral, que la recorre longitudinalmente presentando dicha acanaladura un eje de apoyo (8).

Un elemento de iluminación (3) asociado a esa lama soporte (2) a través de una unión articulada. Este elemento de iluminación, que mantiene su orientación por acción de la fuerza de la gravedad comprende:

30

- En un extremo al menos una lámpara (4), que es el dispositivo que desprende la luz.
- Un anclaje al cual se fija la lámpara. Este anclaje comprende:
  - En el extremo opuesto al de la lámpara, unos medios de unión (6) que comprenden una terminación curva adecuada para

35

- apoyarse en el eje de apoyo (8) y alojarse en la acanaladura (7)
- Una zona intermedia que se adapta a la geometría del lateral de la lama soporte.

5 La unión entre el extremo curvo del anclaje y el eje de apoyo (8), permite el movimiento relativo de uno respecto del otro quedando el elemento de iluminación suspendido de la lama soporte.

10 La lama soporte (2) puede rotar sobre su eje de rotación (9) adoptando distintas posiciones tal y como se aprecia en la Figuras 3 y, en una ejecución alternativa, en la Figura 4.

15 A medida que la lama soporte rota, la posición relativa de ésta con el elemento de iluminación varía, ya que dicho elemento de iluminación se mantiene en una orientación constante por acción de la fuerza de gravedad.

Esta orientación constante es posible gracias a que la unión entre la lama soporte (2) y el elemento de iluminación (3) es articulada, siendo la fuerza de la gravedad la que mantiene la orientación del elemento de iluminación.

20 La unión articulada es posible gracias a la existencia de una acanaladura (7) abierta por su lateral que recorre longitudinalmente el lateral de la lama soporte y de un eje de apoyo (8) sobre el que pivota la terminación curva del anclaje de elemento de iluminación.

25 En una ejecución alternativa no se da ese eje de apoyo (8) sino que es sustituido por una configuración distinta de la parte curva del anclaje incluiría una terminación en curva más cerrada adecuada para desplazarse por dentro de la acanaladura que, en ese caso, presentaría una apertura lateral más estrecha que en el caso de contar con un eje de apoyo. No obstante dado que se ha optado aquí por describir un modo de llevar a cabo la invención en el que la acanaladura comprende un eje de apoyo, 30 proseguiremos con dicha ejecución siendo la cita de la ejecución sin eje de apoyo sólo a efectos ejemplificativos.

Como se ha dicho, la acanaladura (7) comprende un eje de apoyo (8) sobre el que descansa y pivota el extremo curvo (6) del anclaje. A medida que la lama de soporte (2) va variando su posición, el eje de apoyo (8) va variando su posición dentro del extremo curvo del anclaje sin que la posible fricción entre el eje de apoyo y el extremo curvo sea suficiente como para alterar la orientación del elemento de iluminación que se mantiene en su orientación original por la mera acción de la fuerza de la gravedad.

En una ejecución preferente la lámpara comprende una línea LED que recorre longitudinalmente todo el elemento de iluminación que incluso puede montar un difusor (13) a efectos estéticos, de seguridad o de orientación de la luz.

La lámpara está alimentada eléctricamente a través de un cable de alimentación (12) que entra en la lama de soporte a través de su eje de rotación (9) que es hueco.

Ese eje de rotación va montado sobre un testero (14) que cierra los extremos de la lama soporte protegiendo su interior y añadiendo funcionalidades tales como el eje de rotación (9) o las solapas de enganche (15) al tirante (11).

Para evitar que la geometría de la lama de soporte pueda alterar la orientación de elemento de iluminación, la zona intermedia (5) del anclaje presenta una geometría que se adapta a la geometría externa lateral de la lama de soporte salvando los posibles salientes de la misma y evitando que en posición de íntimo contacto entre la lama de soporte y el elemento de iluminación, cuando la lama está en posición de cierre, se desvíe el foco lumínico.

25

## REIVINDICACIONES

- 1.- SISTEMA DE ILUMINACION PARA LAMAS ORIENTABLES en el que cada lama del sistema presenta un eje de rotación sobre el que gira y cambia de posición  
5 caracterizado por que cada lama comprende una lama soporte (2) giratoria y un elemento de iluminación (3) de orientación constante suspendido de la lama soporte estando la lama soporte y el elemento de iluminación asociados entre sí por medios de unión (6) articulados de tal forma que sea posible cierto movimiento relativo entre la lama soporte y el elemento de iluminación y en donde el elemento de iluminación  
10 mantiene su orientación constante por acción de la fuerza de la gravedad.
- 2.- SISTEMA DE ILUMINACION PARA LAMAS ORIENTABLES conforme a reivindicación 1 caracterizada por que los medios de unión (6) comprenden una acanaladura (7) y un anclaje del elemento de iluminación que presenta un extremo adecuado para asociarse a la acanaladura.
- 15 3.- SISTEMA DE ILUMINACION PARA LAMAS ORIENTABLES conforme a reivindicación 2 caracterizado por que la acanaladura (7) está abierta al lateral de la lama de soporte.
- 4.- SISTEMA DE ILUMINACION PARA LAMAS ORIENTABLES conforme a reivindicación 2 caracterizado por que el anclaje del elemento de iluminación  
20 adecuado para asociarse a la acanaladura presenta su extremo curvo.
- 5.- SISTEMA DE ILUMINACION PARA LAMAS ORIENTABLES conforme a reivindicación 2 caracterizado por que la acanaladura (7) presenta un eje de apoyo (8) longitudinal interior adecuado para servir de apoyo al extremo curvo del anclaje.
- 6.- SISTEMA DE ILUMINACION PARA LAMAS ORIENTABLES conforme  
25 reivindicación 2 caracterizada por que el extremo curvo del anclaje apoya sobre el interior de la acanaladura.
- 7.- SISTEMA DE ILUMINACION PARA LAMAS ORIENTABLES conforme reivindicación 2 caracterizado por que la zona intermedia del anclaje presenta una geometría adecuada para adaptarse a la geometría de la lama soporte.
- 30 8.- SISTEMA DE ILUMINACION PARA LAMAS ORIENTABLES conforme reivindicación 1 caracterizada por que el elemento de iluminación se encuentra suspendido y en posición vertical.
- 9.- SISTEMA DE ILUMINACION PARA LAMAS ORIENTABLES conforme reivindicación 1 caracterizada por que el haz de luz (12) se dirige en vertical hacia el

suelo.

FIG. 1

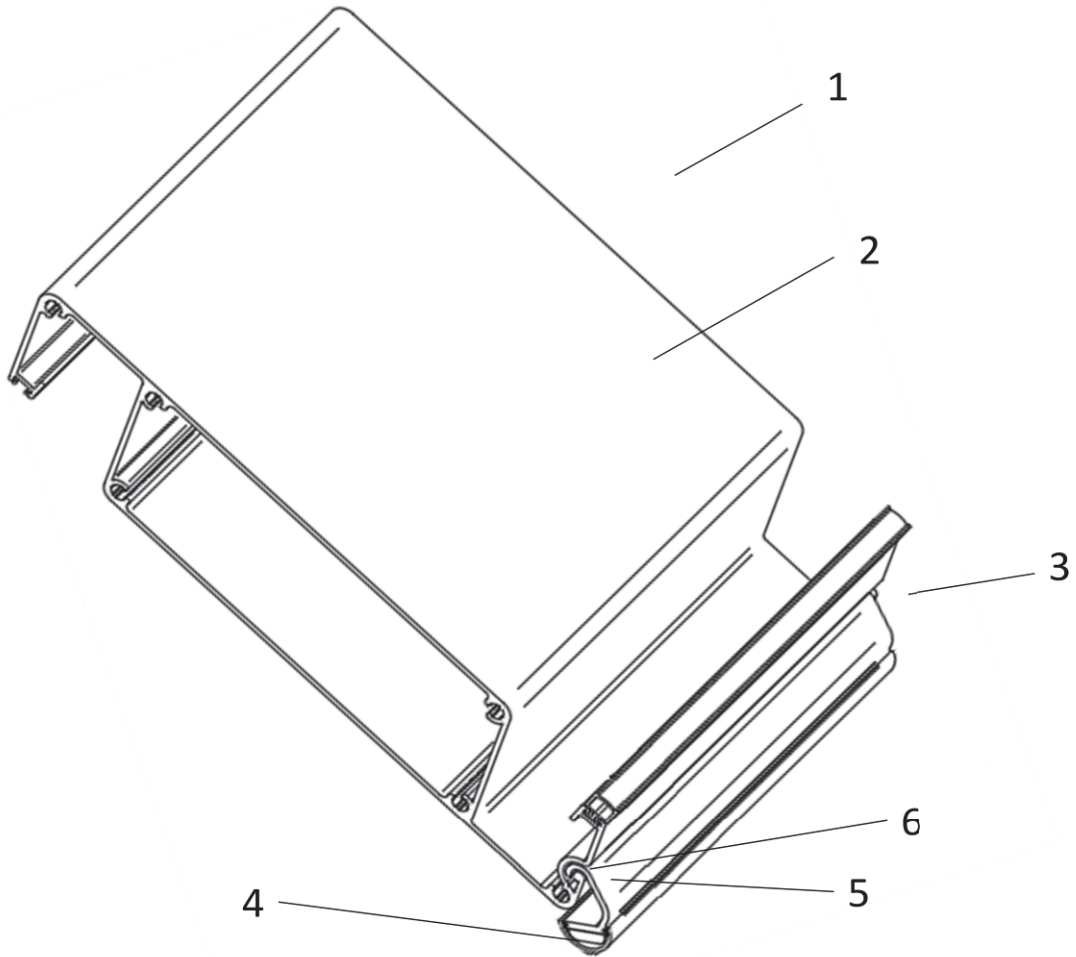


FIG. 2

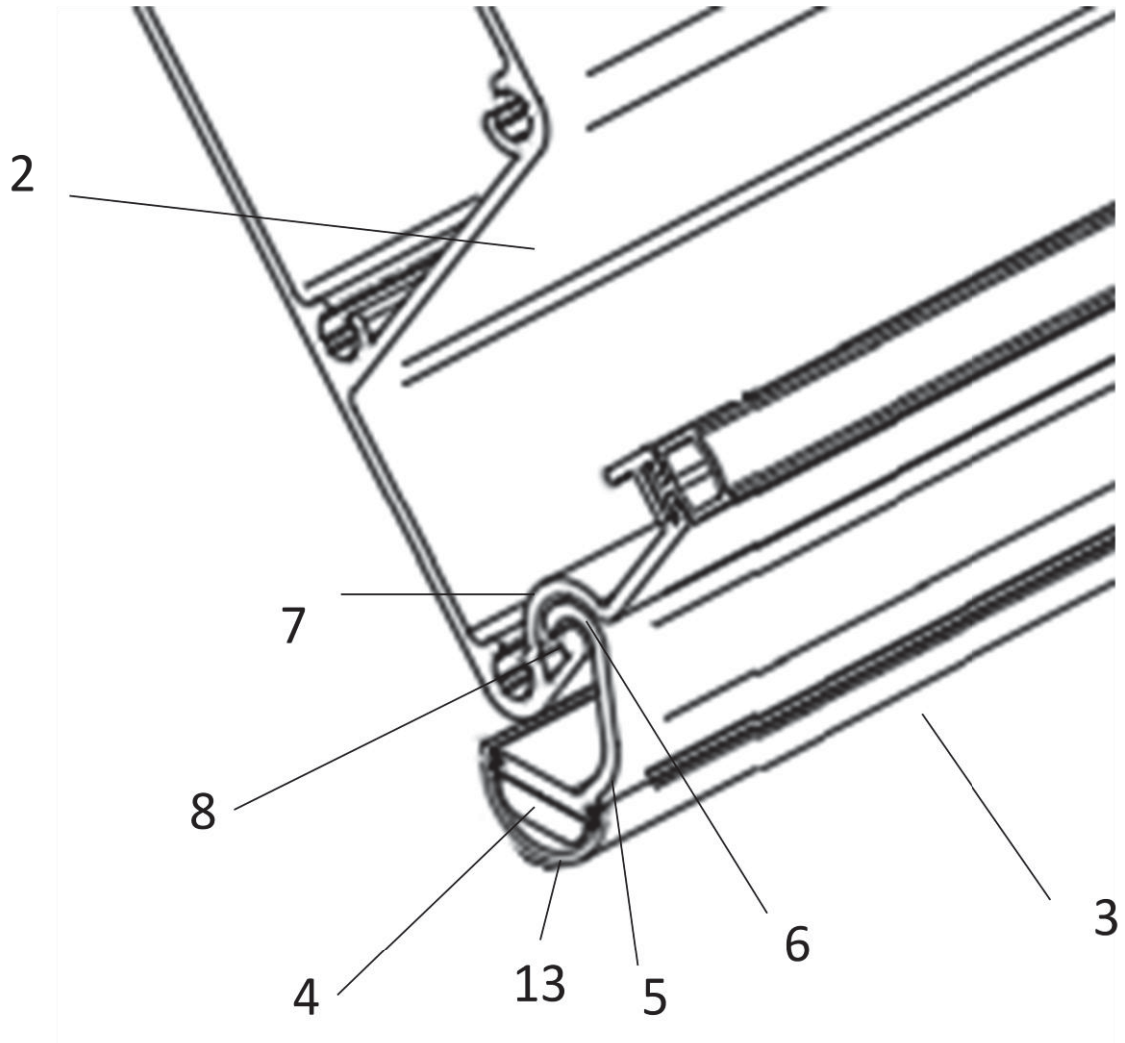


FIG. 3

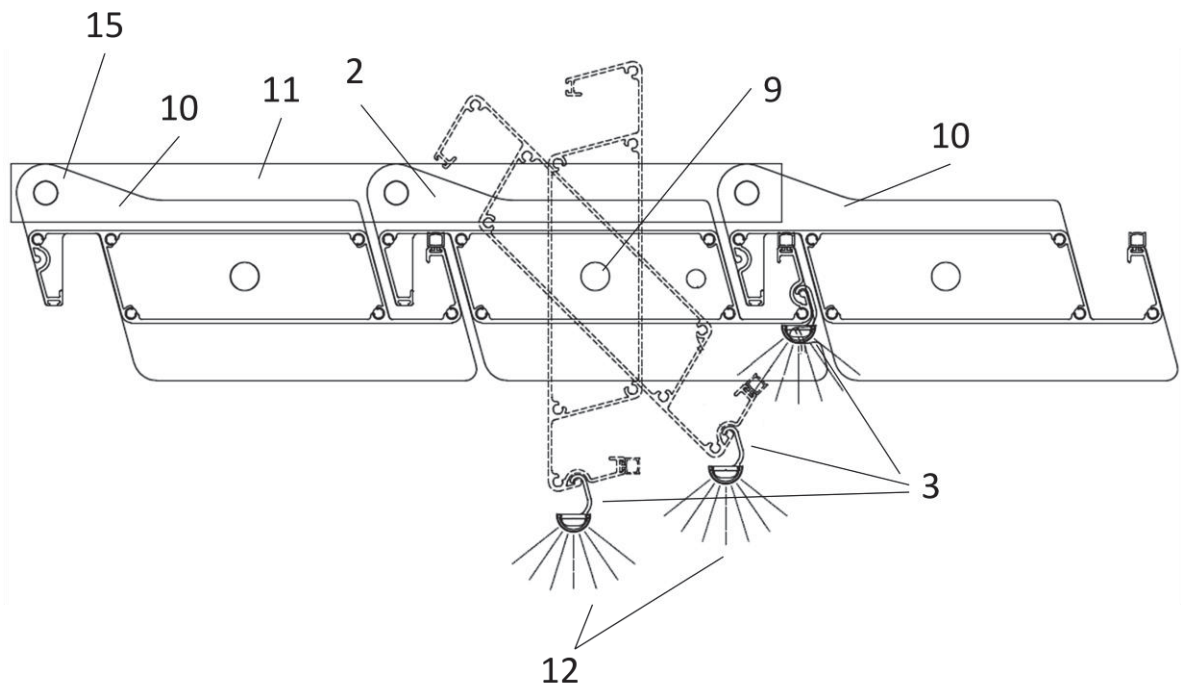


FIG. 4

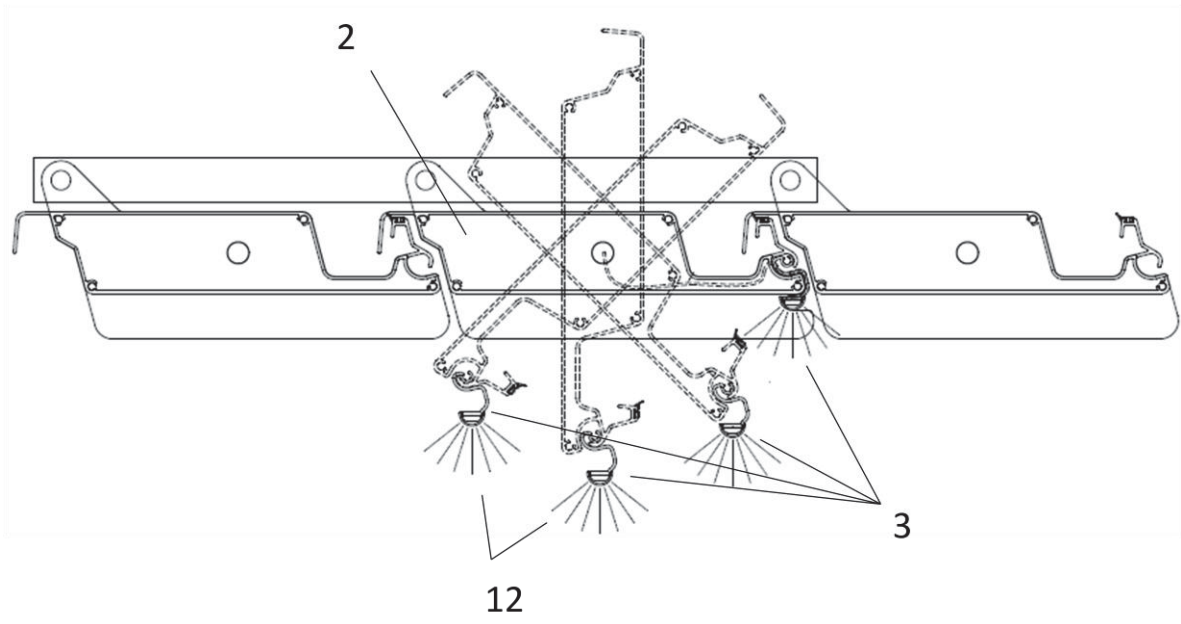


FIG. 5

