

RZECZPOSPOLITA  
POLSKA



Urząd Patentowy  
Rzeczypospolitej Polskiej

(12)

# OPIS OCHRONNY WZORU PRZEMYSŁOWEGO

(19) **PL** (11) **4451**

(21) Numer zgłoszenia: **1649**

(22) Data zgłoszenia: **23.08.2002**

(51) Klasyfikacja:  
**20-03**

(54)

**Uchwyt tabliczki informacyjnej**

(45) O udzieleniu prawa z rejestracji ogłoszono:  
**31.03.2004 WUP 03/2004**

(73) Uprawniony z rejestracji wzoru przemysłowego:  
**Wesołowska Małgorzata – MIDAS, Kielce, (PL)**

(72) Twórca(y) wzoru przemysłowego:  
**Wesołowska Małgorzata, Kielce, (PL)**

**PL 4451**

Rp 4451  
aWp 1649

Nr Rp. 4451.....

Klasa 20-03.....

### Uchwyt tabliczki informacyjnej

Przedmiotem wzoru przemysłowego jest uchwyt tabliczki informacyjnej mocowanej przy drzwiach wejściowych do gabinetów.

Istotą wzoru przemysłowego jest nowa i oryginalna postać przedmiotu przejawiająca się w szczególności w jego kształcie.

Wzór przemysłowy przedstawiony jest na załączonych rysunkach, gdzie fig. 1 przedstawia przekrój uchwytu z fragmentami przezroczystych przegród, fig. 2 widok czołowy korpusu uchwytu, fig. 3 – element zaciskowy, a fig. 4 – widok perspektywiczny umocowanej tabliczki informacyjnej.

Uchwyt charakteryzuje się tym, że ma korpus 1 o zewnętrznym zarysie figury geometrycznej, korzystnie walca i płaskiej podstawie zakończonej stabilizującymi garbami 8. Korpus zawiera wzdłużny kanał 3 w kształcie zbliżonym do litery U ze skośnym usytuowaniem jednej płaszczyzny 4, z którą współpracuje kostka zaciskowa 2 w postaci graniastosłupa o czworokątnej podstawie mocowana śrubą imbusową 6. Zewnętrzny zarys korpusu może mieć kształt graniastosłupa o podstawie wielokąta.

Uchwyt umożliwia umocowanie kartonika informacyjnego pomiędzy płytkami 5 w kanale 3 korpusu zestawu dwóch uchwytów przez zaciśnięcie płytek kostką zaciskową 4. Zmiana treści informacji wymaga tylko poluzowania zacisku śrubą imbusową 6 i wymiany kartonika. Uchwyt jest mocowany do ściany poprzez otwór 7 wykonany w podstawie.

Rzecznik Patentowy

inż. Antoni Garstka

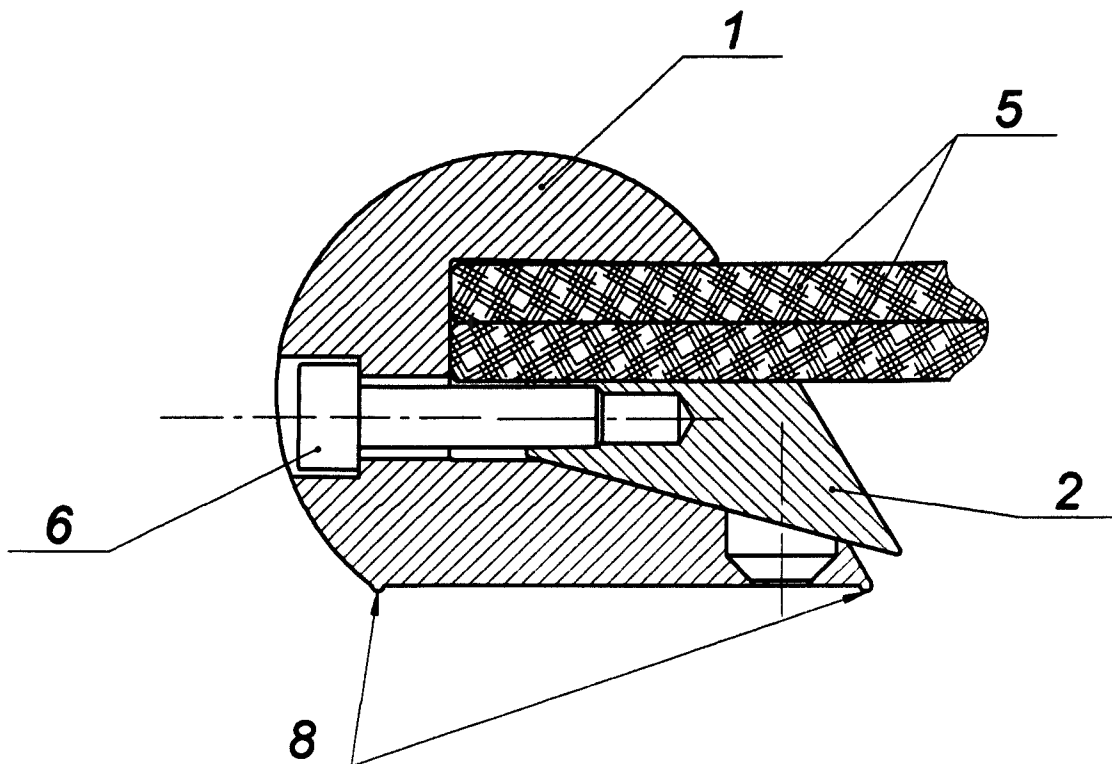


Fig. 1

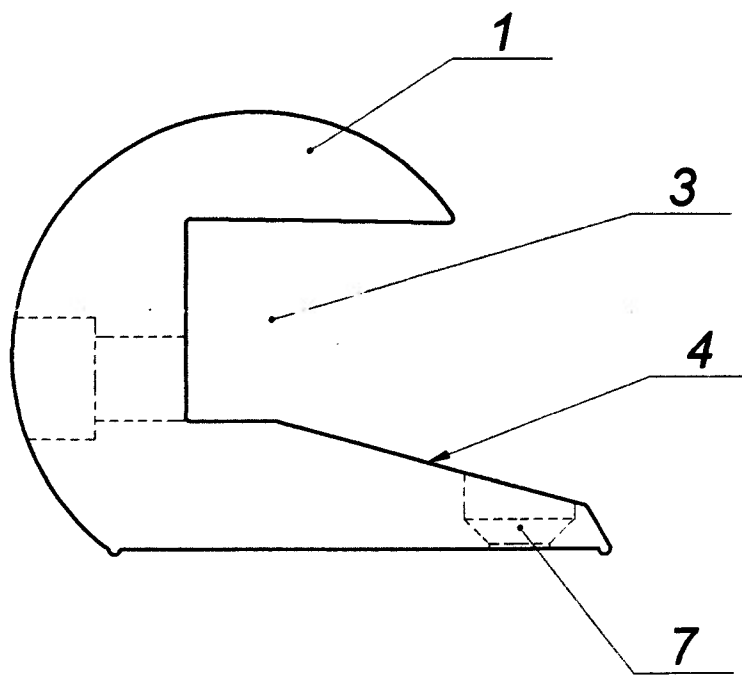


Fig. 2

Rzecznik Patentowy  
*[Signature]*  
 inż. Antoni Garstka

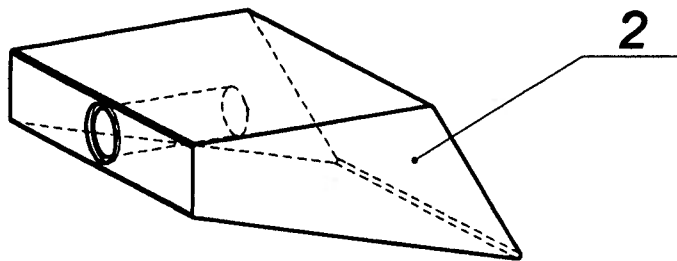


Fig. 3

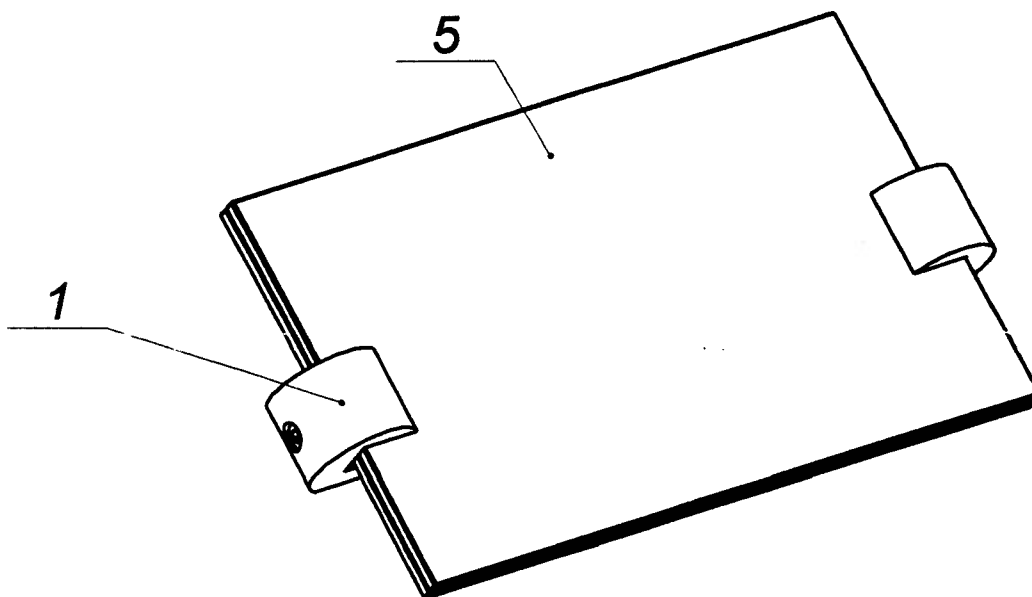


Fig. 4

Rzecznik Patentowy  
*inż. Antoni Garszko*