

(12) DEMANDE INTERNATIONALE PUBLIÉE EN VERTU DU TRAITÉ DE COOPÉRATION
EN MATIÈRE DE BREVETS (PCT)

(19) Organisation Mondiale de la Propriété
Intellectuelle
Bureau international



(43) Date de la publication internationale
8 juin 2006 (08.06.2006)

PCT

(10) Numéro de publication internationale
WO 2006/059010 A3

(51) Classification internationale des brevets :
B65D 21/02 (2006.01)

GHOUYEL, Karim [FR/FR]; 63, boulevard Saint Marcel, F-75013 Paris (FR). **PIETTE, Benoît** [FR/FR]; 3, rue de Turenne, 19100 BRIVE (FR).

(21) Numéro de la demande internationale :
PCT/FR2005/002997

(74) Mandataire : **VOUGNY, Christophe**; Cabinet Plasseraud, 65/67, rue de la Victoire, F-75440 Paris Cédex 09 (FR).

(22) Date de dépôt international :
1 décembre 2005 (01.12.2005)

(81) États désignés (sauf indication contraire, pour tout titre de protection nationale disponible) : AE, AG, AL, AM, AT, AU, AZ, BA, BB, BG, BR, BW, BY, BZ, CA, CH, CN, CO, CR, CU, CZ, DE, DK, DM, DZ, EC, EE, EG, ES, FI, GB, GD, GE, GH, GM, HR, HU, ID, IL, IN, IS, JP, KE, KG, KM, KN, KP, KR, KZ, LC, LK, LR, LS, LT, LU, LV, LY, MA, MD, MG, MK, MN, MW, MX, MZ, NA, NG, NI, NO, NZ, OM, PG, PH, PL, PT, RO, RU, SC, SD, SE, SG, SK, SL, SM, SY, TJ, TM, TN, TR, TT, TZ, UA, UG, US, UZ, VC, VN, YU, ZA, ZM, ZW.

(25) Langue de dépôt : français

(26) Langue de publication : français

(30) Données relatives à la priorité :
0412756 1 décembre 2004 (01.12.2004) FR

(71) Déposant (pour tous les États désignés sauf US) : **COMPAGNIE GERVAIS DANONE** [FR/FR]; 126, rue Jules-Guesde, F-92300 Levallois-Perret (FR).

(72) Inventeurs; et

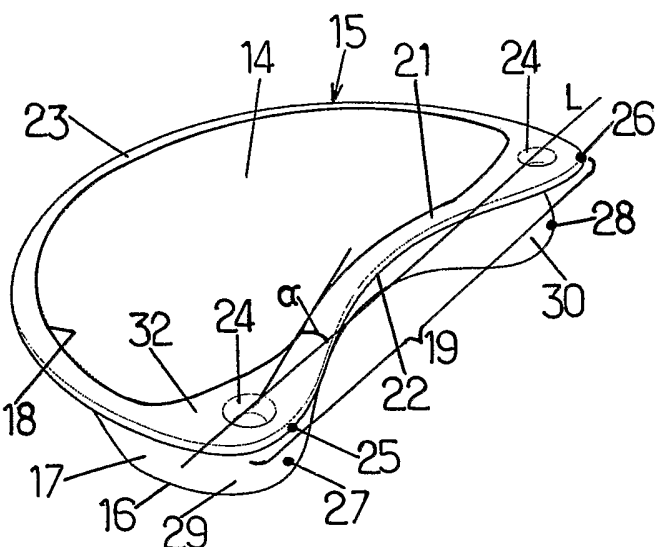
(84) États désignés (sauf indication contraire, pour tout titre de protection régionale disponible) : ARIPO (BW, GH, GM, KE, LS, MW, MZ, NA, SD, SL, SZ, TZ, UG, ZM,

(75) Inventeurs/Déposants (pour US seulement) : **EL**

[Suite sur la page suivante]

(54) Title: FOOD PACK AND FOOD PACKAGING SYSTEM COMPRISING AT LEAST TWO SUCH FOOD PACKS

(54) Titre : EMBALLAGE ALIMENTAIRE ET SYSTEME D'EMBALLAGE ALIMENTAIRE COMPRENANT AU MOINS DEUX EMBALLAGES DE CE TYPE



(57) Abstract: The invention concerns a food pack comprising a tray (15) defining a receptacle (14) for receiving a food product, the tray including a bottom (16), an annular side wall (17), an assembling side (19) along which another food pack is to be assembled, and an assembling rim (21), said assembling rim being provided with at least one catching means (24) designed to co-operate with a complementary catching means of the other pack. The tray has a base including at least first and second support points (25, 26) located at the apices of corrugations of the free end of the assembling rim, and at least a third support point (27) arranged along the side of the rim (19) between the bottom and the assembling rim, the support points forming a polygon above which is located the center of gravity of the pack. Said pack is designed to be assembled to another pack to constitute a packaging system.

(57) Abrégé : Emballage alimentaire comprenant une barquette (15) qui définit un réceptacle (14) destiné à recevoir un produit alimentaire, la barquette

comprenant un fond (16), une paroi latérale annulaire (17), un côté d'assemblage (19) le long duquel un autre emballage alimentaire est destiné à être assemblé, et un rebord d'assemblage (21), ledit rebord d'assemblage étant muni d'au moins un moyen d'accrochage (24) destiné à coopérer avec un moyen d'accrochage complémentaire de l'autre emballage. La barquette présente un piétement comprenant au moins un premier et un deuxième points d'appui (25,26) situé aux sommets d'ondulations de l'extrémité libre du rebord d'assemblage, et au moins un troisième point d'appui (27) agencé le long du côté du rebord (19) entre le fond et le rebord d'assemblage, les points d'appui formant un polygone au-dessus duquel est situé le centre de gravité de l'emballage. Cet emballage est destiné à être assemblé à un autre emballage pour former un système d'emballage.

WO 2006/059010 A3



ZW), eurasien (AM, AZ, BY, KG, KZ, MD, RU, TJ, TM),
européen (AT, BE, BG, CH, CY, CZ, DE, DK, EE, ES, FI,
FR, GB, GR, HU, IE, IS, IT, LT, LU, LV, MC, NL, PL, PT,
RO, SE, SI, SK, TR), OAPI (BF, BJ, CF, CG, CI, CM, GA,
GN, GQ, GW, ML, MR, NE, SN, TD, TG).

Déclaration en vertu de la règle 4.17 :

— relative à la qualité d'inventeur (règle 4.17.iv)

Publiée :

— avec rapport de recherche internationale

**(88) Date de publication du rapport de recherche
internationale:**

10 août 2006

En ce qui concerne les codes à deux lettres et autres abréviations, se référer aux "Notes explicatives relatives aux codes et abréviations" figurant au début de chaque numéro ordinaire de la Gazette du PCT.

INTERNATIONAL SEARCH REPORT

International application No
PCT/FR2005/002997

A. CLASSIFICATION OF SUBJECT MATTER
INV. B65D21/02

According to International Patent Classification (IPC) or to both national classification and IPC

B. FIELDS SEARCHED

Minimum documentation searched (classification system followed by classification symbols)
B65D A47G

Documentation searched other than minimum documentation to the extent that such documents are included in the fields searched

Electronic data base consulted during the international search (name of data base and, where practical, search terms used)

EPO-Internal

C. DOCUMENTS CONSIDERED TO BE RELEVANT

Category*	Citation of document, with indication, where appropriate, of the relevant passages	Relevant to claim No.
Y	WO 03/082357 A (RECKITT BENCKISER LIMITED; ROBINSON, PAUL; SMITH, CHRISTOPHER) 9 October 2003 (2003-10-09) page 6, lines 8-24; figures 3,4 -----	1-7
Y	EP 1 319 604 A (HUHTAMAKI UK LIMITED) 18 June 2003 (2003-06-18) paragraph [0025]; claim 1; figure 4 -----	1-7
A	FR 2 108 871 A (CEREBOS ALIMENTAIRE) 26 May 1972 (1972-05-26) page 2, lines 6-40; claim 1; figures 1,2,5 -----	1-7,12
A	US 5 346 070 A (MCSPADEN ET AL) 13 September 1994 (1994-09-13) column 3, line 32 - column 5, line 10; figures 1-5 -----	1-7,12
	----- -/--	

Further documents are listed in the continuation of Box C.

See patent family annex.

* Special categories of cited documents :

- "A" document defining the general state of the art which is not considered to be of particular relevance
- "E" earlier document but published on or after the international filing date
- "L" document which may throw doubts on priority claim(s) or which is cited to establish the publication date of another citation or other special reason (as specified)
- "O" document referring to an oral disclosure, use, exhibition or other means
- "P" document published prior to the international filing date but later than the priority date claimed

- "T" later document published after the international filing date or priority date and not in conflict with the application but cited to understand the principle or theory underlying the invention
- "X" document of particular relevance; the claimed invention cannot be considered novel or cannot be considered to involve an inventive step when the document is taken alone
- "Y" document of particular relevance; the claimed invention cannot be considered to involve an inventive step when the document is combined with one or more other such documents, such combination being obvious to a person skilled in the art.
- "&" document member of the same patent family

Date of the actual completion of the international search

2 March 2006

Date of mailing of the international search report

19. 05. 2006

Name and mailing address of the ISA/

European Patent Office, P.B. 5818 Patentlaan 2
NL - 2280 HV Rijswijk
Tel. (+31-70) 340-2040, Tx. 31 651 epo.nl,
Fax: (+31-70) 340-3016

Authorized officer

Cazacu, C

INTERNATIONAL SEARCH REPORT

International application No

PCT/FR2005/002997

C(Continuation). DOCUMENTS CONSIDERED TO BE RELEVANT

Category*	Citation of document, with indication, where appropriate, of the relevant passages	Relevant to claim No.
A	EP 0 820 937 A (SOCIETE DES PRODUITS NESTLE S.A) 28 January 1998 (1998-01-28) column 4, lines 16-39; figure 1 -----	1
A	US 4 966 296 A (FARRELL ET AL) 30 October 1990 (1990-10-30) column 6, lines 58-68; figure 7 -----	1

INTERNATIONAL SEARCH REPORT

International application No.

PCT/FR2005/002997

Box I Observations where certain claims were found unsearchable (Continuation of item 1 of first sheet)

This international search report has not been established in respect of certain claims under Article 17(2)(a) for the following reasons:

1. Claims Nos.:
because they relate to subject matter not required to be searched by this Authority, namely:

2. Claims Nos.:
because they relate to parts of the international application that do not comply with the prescribed requirements to such an extent that no meaningful international search can be carried out, specifically:

3. Claims Nos.:
because they are dependent claims and are not drafted in accordance with the second and third sentences of Rule 6.4(a).

Box II Observations where unity of invention is lacking (Continuation of item 2 of first sheet)

This International Searching Authority found multiple inventions in this international application, as follows:

see supplemental sheet

1. As all required additional search fees were timely paid by the applicant, this international search report covers all searchable claims.
2. As all searchable claims could be searched without effort justifying an additional fee, this Authority did not invite payment of any additional fee.
3. As only some of the required additional search fees were timely paid by the applicant, this international search report covers only those claims for which fees were paid, specifically claims Nos.:

4. No required additional search fees were timely paid by the applicant. Consequently, this international search report is restricted to the invention first mentioned in the claims; it is covered by claims Nos.:

Remark on Protest

- The additional search fees were accompanied by the applicant's protest.
 No protest accompanied the payment of additional search fees.

The International Searching Authority has determined that this international application contains multiple (groups of) inventions, as follows:

1. Claims: 1-7, 12

protruding corrugations or support points

2. Claims: 9, 23

foolproofing means

3. Claim: 8

lid

4. Claim: 10

engagement means

5. Claim: 11

design in a single piece

6. Claims: 13-21

support element

7. Claims: 22-28

outer sides of two matching packages

INTERNATIONAL SEARCH REPORT

Information on patent family members

International application No

PCT/FR2005/002997

Patent document cited in search report		Publication date	Patent family member(s)	Publication date
WO 03082357	A	09-10-2003	AU 2003222960 A1	13-10-2003
			BR 0308880 A	11-01-2005
			CA 2481255 A1	09-10-2003
			CN 1646178 A	27-07-2005
			EP 1490117 A1	29-12-2004
			MX PA04009597 A	13-12-2004
			US 2005139693 A1	30-06-2005

EP 1319604	A	18-06-2003	NONE	

FR 2108871	A	26-05-1972	NONE	

US 5346070	A	13-09-1994	US 5429231 A	04-07-1995

EP 0820937	A	28-01-1998	AT 208322 T	15-11-2001
			DE 69616771 D1	13-12-2001
			DE 69616771 T2	08-05-2002

US 4966296	A	30-10-1990	WO 9011035 A1	04-10-1990

RAPPORT DE RECHERCHE INTERNATIONALE

Demande internationale n°

PCT/FR2005/002997

A. CLASSEMENT DE L'OBJET DE LA DEMANDE INV. B65D21/02		
Selon la classification internationale des brevets (CIB) ou à la fois selon la classification nationale et la CIB		
B. DOMAINES SUR LESQUELS LA RECHERCHE A PORTE		
Documentation minimale consultée (système de classification suivi des symboles de classement) B65D A47G		
Documentation consultée autre que la documentation minimale dans la mesure où ces documents relèvent des domaines sur lesquels a porté la recherche		
Base de données électronique consultée au cours de la recherche internationale (nom de la base de données, et si cela est réalisable, termes de recherche utilisés) EPO-Internal		
C. DOCUMENTS CONSIDERES COMME PERTINENTS		
Catégorie*	Identification des documents cités, avec, le cas échéant, l'indication des passages pertinents	no. des revendications visées
Y	WO 03/082357 A (RECKITT BENCKISER LIMITED; ROBINSON, PAUL; SMITH, CHRISTOPHER) 9 octobre 2003 (2003-10-09) page 6, ligne 8-24; figures 3,4 -----	1-7
Y	EP 1 319 604 A (HUHTAMAKI UK LIMITED) 18 juin 2003 (2003-06-18) alinéa [0025]; revendication 1; figure 4 -----	1-7
A	FR 2 108 871 A (CEREBOS ALIMENTAIRE) 26 mai 1972 (1972-05-26) page 2, ligne 6-40; revendication 1; figures 1,2,5 -----	1-7,12
A	US 5 346 070 A (MCSPADDEN ET AL) 13 septembre 1994 (1994-09-13) colonne 3, ligne 32 - colonne 5, ligne 10; figures 1-5 -----	1-7,12
-/--		
<input checked="" type="checkbox"/> Voir la suite du cadre C pour la fin de la liste des documents		<input checked="" type="checkbox"/> Les documents de familles de brevets sont indiqués en annexe
* Catégories spéciales de documents cités:		
"A" document définissant l'état général de la technique, non considéré comme particulièrement pertinent "E" document antérieur, mais publié à la date de dépôt international ou après cette date "L" document pouvant jeter un doute sur une revendication de priorité ou cité pour déterminer la date de publication d'une autre citation ou pour une raison spéciale (telle qu'indiquée) "O" document se référant à une divulgation orale, à un usage, à une exposition ou tous autres moyens "P" document publié avant la date de dépôt international, mais postérieurement à la date de priorité revendiquée	"T" document ultérieur publié après la date de dépôt international ou la date de priorité et n'appartenant pas à l'état de la technique pertinent, mais cité pour comprendre le principe ou la théorie constituant la base de l'invention "X" document particulièrement pertinent; l'invention revendiquée ne peut être considérée comme nouvelle ou comme impliquant une activité inventive par rapport au document considéré isolément "Y" document particulièrement pertinent; l'invention revendiquée ne peut être considérée comme impliquant une activité inventive lorsque le document est associé à un ou plusieurs autres documents de même nature, cette combinaison étant évidente pour une personne du métier "&" document qui fait partie de la même famille de brevets	
Date à laquelle la recherche internationale a été effectivement achevée 2 mars 2006	Date d'expédition du présent rapport de recherche internationale 19. 05. 2006	
Nom et adresse postale de l'administration chargée de la recherche internationale Office Européen des Brevets, P.B. 5818 Patentlaan 2 NL - 2280 HV Rijswijk Tel. (+31-70) 340-2040, Tx. 31 651 epo nl, Fax: (+31-70) 340-3016	Fonctionnaire autorisé Cazacu, C	

RAPPORT DE RECHERCHE INTERNATIONALE

Demande internationale n°

PCT/FR2005/002997

C(suite). DOCUMENTS CONSIDERES COMME PERTINENTS

Catégorie*	Identification des documents cités, avec, le cas échéant, l'indication des passages pertinents	no. des revendications visées
A	EP 0 820 937 A (SOCIETE DES PRODUITS NESTLE S.A) 28 janvier 1998 (1998-01-28) colonne 4, ligne 16-39; figure 1 -----	1
A	US 4 966 296 A (FARRELL ET AL) 30 octobre 1990 (1990-10-30) colonne 6, ligne 58-68; figure 7 -----	1

RAPPORT DE RECHERCHE INTERNATIONALE

Demande internationale n°
PCT/FR2005/002997

Cadre II Observations - lorsqu'il a été estimé que certaines revendications ne pouvaient pas faire l'objet d'une recherche (suite du point 2 de la première feuille)

Conformément à l'article 17.2)a), certaines revendications n'ont pas fait l'objet d'une recherche pour les motifs suivants:

1. Les revendications n^{os} se rapportent à un objet à l'égard duquel l'administration n'est pas tenue de procéder à la recherche, à savoir:

2. Les revendications n^{os} se rapportent à des parties de la demande internationale qui ne remplissent pas suffisamment les conditions prescrites pour qu'une recherche significative puisse être effectuée, en particulier:

3. Les revendications n^{os} sont des revendications dépendantes et ne sont pas rédigées conformément aux dispositions de la deuxième et de la troisième phrases de la règle 6.4.a).

Cadre III Observations - lorsqu'il y a absence d'unité de l'invention (suite du point 3 de la première feuille)

L'administration chargée de la recherche internationale a trouvé plusieurs inventions dans la demande internationale, à savoir:

voir feuille supplémentaire

1. Comme toutes les taxes additionnelles ont été payées dans les délais par le déposant, le présent rapport de recherche internationale porte sur toutes les revendications pouvant faire l'objet d'une recherche.

2. Comme toutes les recherches portant sur les revendications qui s'y prêtaient ont pu être effectuées sans effort particulier justifiant une taxe additionnelle, l'administration n'a sollicité le paiement d'aucune taxe de cette nature.

3. Comme une partie seulement des taxes additionnelles demandées a été payée dans les délais par le déposant, le présent rapport de recherche internationale ne porte que sur les revendications pour lesquelles les taxes ont été payées, à savoir les revendications n^{os}

4. Aucune taxe additionnelle demandée n'a été payée dans les délais par le déposant. En conséquence, le présent rapport de recherche internationale ne porte que sur l'invention mentionnée en premier lieu dans les revendications; elle est couverte par les revendications n^{os}
1-7, 12

Remarque quant à la réserve

Les taxes additionnelles étaient accompagnées d'une réserve de la part du déposant.

Le paiement des taxes additionnelles n'était assorti d'aucune réserve.

SUITE DES RENSEIGNEMENTS INDIQUES SUR PCT/ISA/ 210

L'administration chargée de la recherche internationale a trouvé plusieurs (groupes d') inventions dans la demande internationale, à savoir:

1. revendications: 1-7, 12
ondulations saillantes/points d'appui

2. revendications: 9, 23
moyens de detrompage

3. revendication: 8
couvercle

4. revendication: 10
moyen d'accrochage

5. revendication: 11
formation en une pièce

6. revendications: 13-21
élément support

7. revendications: 22-28
cotés extérieurs de deux emballages coopérants

RAPPORT DE RECHERCHE INTERNATIONALE

Renseignements relatifs aux membres de familles de brevets

Demande internationale n°

PCT/FR2005/002997

Document brevet cité au rapport de recherche		Date de publication	Membre(s) de la famille de brevet(s)	Date de publication
WO 03082357	A	09-10-2003	AU 2003222960 A1	13-10-2003
			BR 0308880 A	11-01-2005
			CA 2481255 A1	09-10-2003
			CN 1646178 A	27-07-2005
			EP 1490117 A1	29-12-2004
			MX PA04009597 A	13-12-2004
			US 2005139693 A1	30-06-2005

EP 1319604	A	18-06-2003	AUCUN	

FR 2108871	A	26-05-1972	AUCUN	

US 5346070	A	13-09-1994	US 5429231 A	04-07-1995

EP 0820937	A	28-01-1998	AT 208322 T	15-11-2001
			DE 69616771 D1	13-12-2001
			DE 69616771 T2	08-05-2002

US 4966296	A	30-10-1990	WO 9011035 A1	04-10-1990
