

(12) 实用新型专利

(10) 授权公告号 CN 202179232 U

(45) 授权公告日 2012. 04. 04

(21) 申请号 201120248490. 9

(22) 申请日 2011. 07. 14

(73) 专利权人 曲炳鑫

地址 730000 甘肃省兰州市城关区南昌路
588 号 201 室

(72) 发明人 曲炳鑫

(74) 专利代理机构 甘肃省知识产权事务中心
62100

代理人 鲜林

(51) Int. Cl.

A45C 5/04 (2006. 01)

A45C 13/18 (2006. 01)

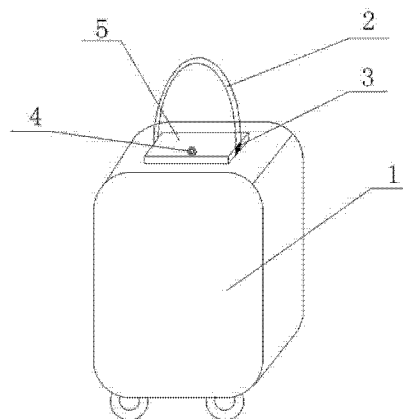
权利要求书 1 页 说明书 1 页 附图 1 页

(54) 实用新型名称

防盗旅行箱

(57) 摘要

一种防盗旅行箱,属于日常生活用品领域。包括箱体,把手,锁具,所述锁具固定在箱体的上端,所述把手一端安装在箱体上端,另一端设置锁孔,锁孔与所述的锁具的锁舌适配。本实用新型用把手替代了锁具的一部分,巧妙的将锁具与旅行箱结合为一体,通过把手将旅行箱任意固定在汽车、火车等的座椅或其它固定物上,是一种方便的、实用的防盗旅行箱。



1. 一种防盗旅行箱,包括箱体,把手及锁具,其特征在于所述锁具(5)固定在箱体(1)的上端,所述把手(2)一端安装在箱体(1)上端,另一端设置锁孔(3),锁孔(3)与所述的锁具(5)的锁舌适配。

防盗旅行箱

技术领域

[0001] 本实用新型属于日常生活用品领域,特别涉及一种防盗旅行箱。

背景技术

[0002] 现有的旅行箱当人们在出差、旅游时,由于旅行箱自身不具备整体固定的功能,因此在人们睡觉或稍不注意时,旅行箱存在着被盗走的危险性,不仅造成财务上的损失,更造成生活上的困扰。而现有的防盗旅行箱大致有两种:一种是以锁具锁住旅行箱的箱盖,以避免旅行箱被任意开启,但是这种旅行箱无法限制旅行箱的任意移动;另一种旅行箱是以单独的锁具将旅行箱锁定在固定物处,但是这种旅行箱需要配置单独的锁具,比较麻烦。

实用新型内容

[0003] 本实用新型所要解决的技术问题是提供一种将锁具与旅行箱结合为一体的方便、实用的防盗旅行箱。

[0004] 为解决本实用新型的技术问题采用如下技术方案:

[0005] 一种防盗旅行箱,包括箱体,把手及锁具,所述锁具固定在箱体的上端,所述把手一端安装在箱体上端,另一端设置锁孔,锁孔与所述锁具的锁舌适配。

[0006] 本实用新型用把手替代了锁具的一部分,巧妙的将锁具与旅行箱结合为一体,通过把手将旅行箱任意固定在汽车、火车等的座椅或其它固定物上,是一种方便的、实用的防盗旅行箱。

附图说明

[0007] 图1为本实用新型结构示意图。

具体实施方式

[0008] 下面结合附图对本实用新型做进一步详细叙述:

[0009] 如图1所示,一种防盗旅行箱,包括箱体1,把手2,锁具5,将锁具5固定在箱体1的上端,把手一端安装在箱体1上端,另一端设置锁孔3,与固定在箱体1的上端的锁具5的锁舌适配。当携带这种防盗旅行箱外出时,可以用钥匙从钥匙孔4打开锁具5,取出把手2,旋转把手2使固定物穿过把手2,然后将把手2的一端用锁具3锁住与固定物固定,从而达到防盗的功能。

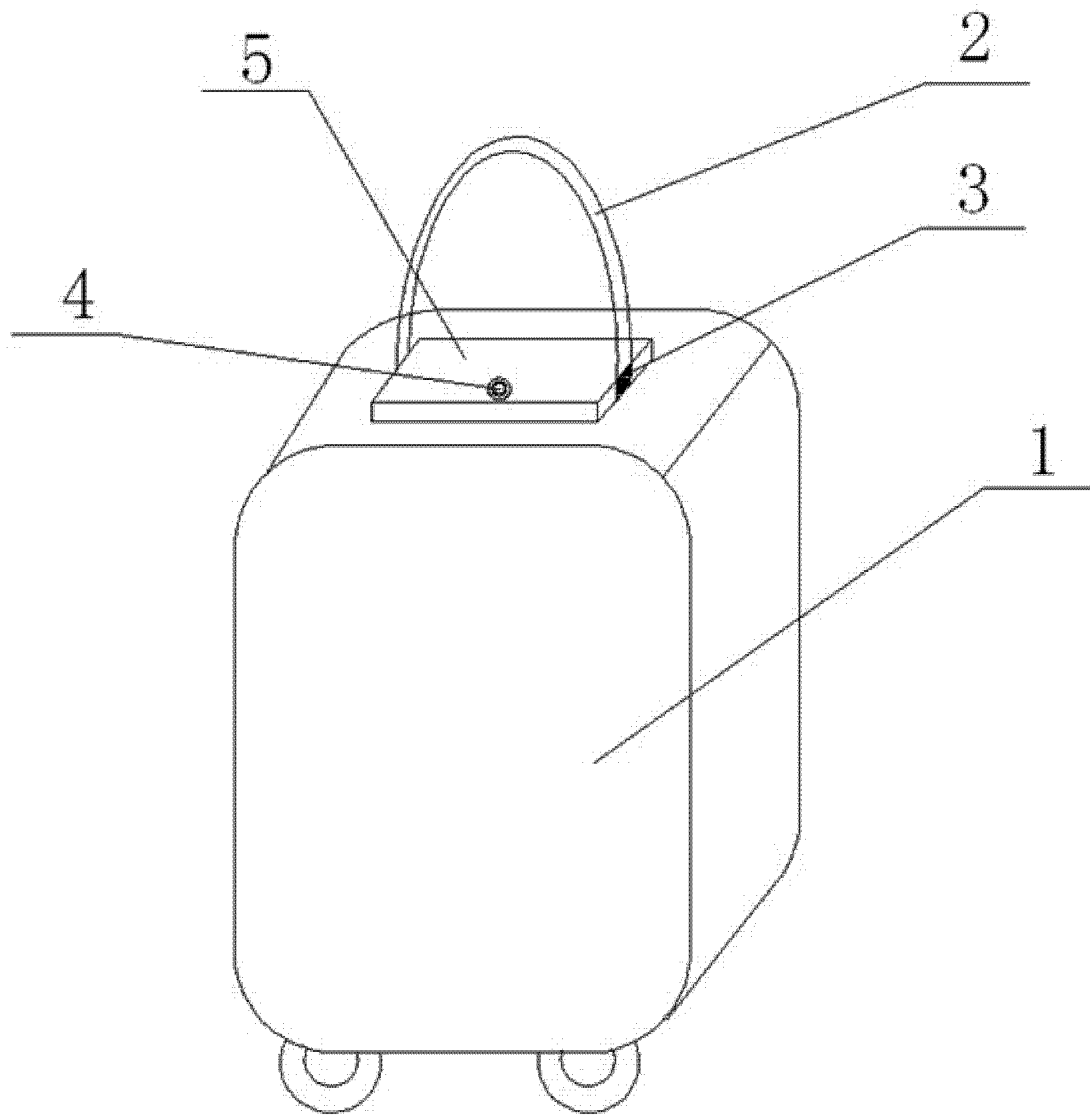


图 1