



(12)发明专利申请

(10)申请公布号 CN 109727697 A

(43)申请公布日 2019.05.07

(21)申请号 201711042061.4

(22)申请日 2017.10.31

(71)申请人 中核核电运行管理有限公司  
地址 314300 浙江省嘉兴市海盐县秦山镇  
申请人 秦山第三核电有限公司

(72)发明人 蒋军建 吴伟 刘大银 施维真

(74)专利代理机构 核工业专利中心 11007  
代理人 程然

(51)Int.Cl.  
G21F 9/34(2006.01)

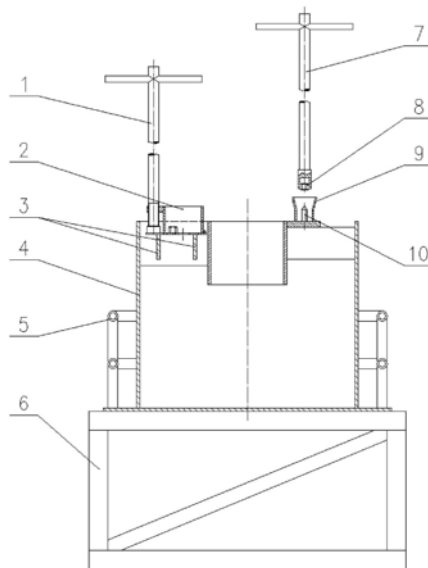
权利要求书1页 说明书4页 附图4页

(54)发明名称

一种高放射性废物接收装置

(57)摘要

本发明属于高放射废物存贮技术领域,具体涉及一种高放射性废物接收装置,目的在于研制一套钴同位素生产期间产生的高放射性废物及发生异常情况时,能将相应的高放射性废物安全放置在乏燃料水池接收装置废物接收筒内,有效保护操作人员及正常生产钴同位素。其特征在于:它包括长柄工具A、废物箱、卡箱底板、废物接收筒、吊装环、支架、长柄工具B、导向套和螺柱。本发明中描述的高放射性废物接收装置安全可靠,使用方便,稳定性强,经济效益高,降低操作风险,避免工作人员收到意外剂量照射的风险,确保操作人员安全,满足电站使用整过寿期内生产钴同位素,创国内外相同电站类似高放射性废物存放设备先进水平。



1. 一种高放射性废物接收装置,其特征在于:它包括长柄工具A(1)、废物箱(2)、卡箱底板(3)、废物接收筒(4)、吊装环(5)、支架(6)、长柄工具B(7)、导向套(9)和螺柱(10);长柄工具A(1)安装在废物箱(2)的一端,用于带动废物箱(2)的运动并控制废物箱(2)的开闭;废物箱(2)放置在卡箱底板(3)上,用于容纳高放废物(12);卡箱底板(3)固定在废物接收筒(4)内部,用于支撑废物箱(2);废物接收筒(4)放置在支架(6)上,用于收集高放废物(12);吊装环(5)固定在废物接收筒(4)的外壁上,用于废物接收筒(4)的吊装下水及转移;支架(6)固定在乏燃料水池中,用于支撑废物接收筒(4);长柄工具B(7)位于废物箱(2)上方,用于拆除钴棒锁紧螺母(8);螺柱(10)固定在废物接收筒(4)上方圆口接筋上,用于放置钴棒锁紧螺母(8);导向套(9)设置在螺柱(10)的外圈,用于对钴棒锁紧螺母(8)进行导向。

2. 根据权利要求1所述的高放射性废物接收装置,其特征在于:所述的废物箱(2)整体为上端开口的中空的正方形体,其中废物箱体(13)由四个侧面组成,四个侧面焊接在一起,呈正方形;废物托板(17)为底板,中心位置开设有钴棒螺母导入孔(16);在废物箱体(13)的左侧面的左端上部焊有支耳(11),内部安装一个带有内螺纹孔的锁定螺母,用于长柄工具A(1)拧进;从废物托板(17)向左端引出一个延伸板(15),延伸板(15)与废物托板(17)相连;延伸板(15)上端固定有另一带有内螺纹孔的锁定螺母(14),用于长柄工具A(1)拧进;废物箱体(13)左侧面板左侧的两个锁定螺母在垂直方向的同一条线上,内螺纹孔的螺纹与长柄工具A(1)底部外螺纹相匹配;废物托板(17)的右端与废物箱体(13)的右侧面的下端通过铰链(18)活动连接,废物托板(17)以铰链(18)为圆心转动;长柄工具A(1)由上至下分别穿过两个锁定螺母并拧紧时,废物托板(17)与废物箱体(13)四面体闭合在一起,呈一个完整的五面体,形成废物箱(2)。

3. 根据权利要求1所述的高放射性废物接收装置,其特征在于:所述的卡箱侧板(19)共有两根,沿水平方向平行设置,左端固定在废物接收筒(4)的内壁上,右端固定在废物接收筒(4)上部;卡箱底板(3)共有两根,沿水平方向平行设置,焊接在两根卡箱侧板(19)之间,与卡箱侧板(19)相垂直;卡箱底板(3)和卡箱侧板(19)共同实现对于废物箱(2)的支撑。

4. 根据权利要求3所述的高放射性废物接收装置,其特征在于:所述的废物接收筒(4)整体为上端开口的中空的圆柱体形,在上端面的中心位置设置有圆口接筋;圆口接筋的左端与卡箱侧板(19)固定连接,右端与导向套(9)和螺柱(10)固定连接。

5. 根据权利要求4所述的高放射性废物接收装置,其特征在于:所述的导向套(9)和螺柱(10)的位置与卡箱侧板(19)的位置沿废物接收筒(4)圆口接筋的中心线对称。

6. 根据权利要求2所述的高放射性废物接收装置,其特征在于:所述的长柄工具A(1)整体为圆柱形杆状,上部沿水平方向设置有操作手柄,下部设置有外螺纹,用于连接两个锁定螺母。

7. 根据权利要求2所述的高放射性废物接收装置,其特征在于:所述的长柄工具B(7)整体为圆柱形杆状,上部沿水平方向设置有操作手柄,下端设置有螺母孔,形状与钴棒锁紧螺母(8)相匹配,用于取出钴棒锁紧螺母(8)。

8. 根据权利要求1所述的高放射性废物接收装置,其特征在于:所述的长柄工具A(1)、废物箱(2)、卡箱底板(3)、废物接收筒(4)、吊装环(5)、支架(6)、长柄工具B(7)、导向套(9)和螺柱(10)均采用304不锈钢材料制成。

## 一种高放射性废物接收装置

### 技术领域

[0001] 本发明属于高放射废物存贮技术领域,具体涉及一种高放射性废物接收装置。

### 背景技术

[0002] 秦山核电两台重水堆机组,除了正常发电外,还可以生产钴同位素,也就是在机组计划停堆时,将钴59靶件装入反应堆,在下一个运行周期机组计划停堆时,将收到一个周期收照射的钴60出堆,钴60出堆后,通过水下生产设备的处理,然后发往相应的目的地进行销售,但在水下生产后,成品运出没有问题,但还有相应的高放射废物无法运出,例钴棒锁紧螺母、棒束上下固定板等,同时锁紧螺母由于在反应堆照射后,可能引出变形,无法从拆解工具上自由脱落等,鉴于以上因素存在,需开研制开发一个水下高放射性废物接收装置,以满足电站整过寿期内正常生产钴60。

### 发明内容

[0003] 本发明的目的在于研制一套钴同位素生产期间产生的高放射性废物及发生异常情况时,能将相应的高放射性废物安全放置在乏燃料水池接收装置废物接收筒内,有效保护操作人员及正常生产钴同位素。

[0004] 本发明是这样实现的:

[0005] 一种高放射性废物接收装置,包括长柄工具A、废物箱、卡箱底板、废物接收筒、吊装环、支架、长柄工具B、导向套和螺柱;长柄工具A安装在废物箱的一端,用于带动废物箱的运动并控制废物箱的开闭;废物箱放置在卡箱底板上,用于容纳高放废物;卡箱底板固定在废物接收筒内部,用于支撑废物箱;废物接收筒放置在支架上,用于收集高放废物;吊装环固定在废物接收筒的外壁上,用于废物接收筒的吊装下水及转移;支架固定在乏燃料水池中,用于支撑废物接收筒;长柄工具B位于废物箱上方,用于拆除钴棒锁紧螺母;螺柱固定在废物接收筒上方圆口接筋上,用于放置钴棒锁紧螺母;导向套设置在螺柱的外圈,用于对钴棒锁紧螺母进行导向。

[0006] 如上所述的废物箱整体为上端开口的中空的正方形体,其中废物箱体由四个侧面组成,四个侧面焊接在一起,呈正方形;废物托板为底板,中心位置开设有钴棒螺母导入孔;在废物箱体的左侧面的左端上部焊有支耳,内部安装一个带有内螺纹孔的锁定螺母,用于长柄工具A拧进;从废物托板向左端引出一个延伸板,延伸板与废物托板相连;延伸板上端固定有另一带有内螺纹孔的锁定螺母,用于长柄工具A拧进;废物箱体左侧面板左侧的两个锁定螺母在垂直方向的同一条线上,内螺纹孔的螺纹与长杆工具长柄工具A底部外螺纹相匹配;废物托板的右端与废物箱体的右侧面的下端通过铰链活动连接,废物托板以铰链为圆心转动;长柄工具A由上至下分别穿过两个锁定螺母并拧紧时,废物托板与废物箱体四面体闭合在一起,呈一个完整的五面体,形成废物箱;长柄工具A逆时针旋转一定圈数后,下端与延伸板上的锁定螺母脱离,长柄工具A向上提起,废物托板在铰链的作用下开口,箱内高放废物掉进废物接收筒。

[0007] 如上所述的卡箱侧板共有两根,沿水平方向平行设置,左端固定在废物接收筒的内壁上,右端固定在废物接收筒上部;卡箱底板共有两根,沿水平方向平行设置,焊接在两根卡箱侧板之间,与卡箱侧板相垂直;卡箱底板和卡箱侧板共同实现对于废物箱的支撑。

[0008] 如上所述的废物接收筒整体为上端开口的中空圆柱体形,在上端面的中心位置设置有圆口接筋;圆口接筋的左端与卡箱侧板固定连接,右端与导向套和螺柱固定连接。

[0009] 如上所述的导向套和螺柱的位置与卡箱侧板的位置沿废物接收筒圆口接筋的中心线对称。

[0010] 如上所述的长柄工具A整体为圆柱形杆状,上部沿水平方向设置有操作手柄,下部设置有外螺纹,用于连接两个锁定螺母。

[0011] 如上所述的长柄工具B整体为圆柱形杆状,上部沿水平方向设置有操作手柄,下端设置有螺母孔,形状与钻棒锁紧螺母相匹配,用于取出钻棒锁紧螺母。

[0012] 如上所述的长柄工具A、废物箱、卡箱底板、废物接收筒、吊装环、支架、长柄工具B、导向套和螺柱均采用304不锈钢材料制成。

[0013] 本发明的有益效果是:

[0014] 本发明中描述的高放射性废物接收装置安全可靠,使用方便,稳定性强,经济效益高,降低操作风险,避免工作人员收到意外剂量照射的风险,确保操作人员安全,满足电站使用整过寿期内生产钴同位素,创国内外相同电站类似高放射性废物存放设备先进水平。

## 附图说明

[0015] 图1是本发明的一种高放射性废物接收装置的结构示意图;

[0016] 图2是本发明的一种高放射性废物接收装置的废物箱的结构示意图;

[0017] 图3是图2的P向视图;

[0018] 图4是本发明的一种高放射性废物接收装置的长杆工具A的结构示意图;

[0019] 图5是本发明的一种高放射性废物接收装置的长杆工具B的结构示意图。

[0020] 其中:1.长柄工具A,2.废物箱,3.卡箱底板,4.废物接收筒,5.吊装环,6.支架,7.长柄工具B,8.钻棒锁紧螺母,9.导向套,10.螺柱,11.支耳,12.高放废物,13.废物箱体,14.锁定螺母,15.延伸板,16.钻棒螺母导入孔,17.废物托板,18.铰链,19.卡箱侧板。

## 具体实施方式

[0021] 下面结合附图和实施例对本发明进行进一步描述。

[0022] 如图1所示,一种高放射性废物接收装置,包括长柄工具A1、废物箱2、卡箱底板3、废物接收筒4、吊装环5、支架6、长柄工具B7、导向套9和螺柱10。长柄工具A1安装在废物箱2的一端,用于带动废物箱2的运动并控制废物箱2的开闭。废物箱2放置在卡箱底板3上,用于容纳高放废物12。卡箱底板3固定在废物接收筒4内部,用于支撑废物箱2。废物接收筒4放置在支架6上,用于收集高放废物12。吊装环5固定在废物接收筒4的外壁上,用于废物接收筒4的吊装下水及转移。支架6固定在乏燃料水池中,用于支撑废物接收筒4。长柄工具B7位于废物箱2上方,用于拆除钻棒锁紧螺母8。螺柱10固定在废物接收筒4上方圆口接筋上,用于放置钻棒锁紧螺母8。导向套9设置在螺柱10的外圈,用于对钻棒锁紧螺母8进行导向。

[0023] 如图2和图3所示,废物箱2整体为上端开口的中空的方形体,其中废物箱体13由四

个侧面组成,四个侧面焊接在一起,呈正方形。废物托板17为底板,中心位置开设有钴棒螺母导入孔16。在废物箱体13的左侧面的左端上部焊有支耳11,内部安装一个带有内螺纹孔的锁定螺母,用于长柄工具A1拧进。从废物托板17向左端引出一个延伸板15,延伸板15与废物托板17相连。延伸板15上端固定有另一带有内螺纹孔的锁定螺母14,用于长柄工具A1拧进。废物箱体13左侧面板左侧的两个锁定螺母在竖直方向的同一条线上,内螺纹孔的螺纹与长杆工具长柄工具A1底部外螺纹相匹配。废物托板17的右端与废物箱体13的右侧面的下端通过铰链18活动连接,废物托板17以铰链18为圆心转动。长柄工具A1由上至下分别穿过两个锁定螺母并拧紧时,废物托板17与废物箱体13四面体闭合在一起,呈一个完整的五面体,形成废物箱2。长柄工具A1逆时针旋转一定圈数后,下端与延伸板15上的锁定螺母14脱离,长柄工具A1向上提起,废物托板17在铰链18的作用下开口,箱内高放废物12掉进废物接收筒4。

[0024] 如图2和图3所示,卡箱侧板19共有两根,沿水平方向平行设置,左端固定在废物接收筒4的内壁上,右端固定在废物接收筒4上部。卡箱底板3共有两根,沿水平方向平行设置,焊接在两根卡箱侧板19之间,与卡箱侧板19相垂直。卡箱底板3和卡箱侧板19共同实现对于废物箱2的支撑。

[0025] 废物接收筒4整体为上端开口的中空圆柱体形,在上端面的中心位置设置有圆口接筋。圆口接筋的左端与卡箱侧板19固定连接,右端与导向套9和螺柱10固定连接。

[0026] 导向套9和螺柱10的位置与卡箱侧板19的位置沿废物接收筒4圆口接筋的中心线对称。

[0027] 如图4所示,长柄工具A1整体为圆柱形杆状,上部沿水平方向设置有操作手柄,下部设置有外螺纹,用于连接两个锁定螺母。

[0028] 如图5所示,长柄工具B7整体为圆柱形杆状,上部沿水平方向设置有操作手柄,下端设置有螺母孔,形状与钴棒锁紧螺母8相匹配,用于取出钴棒锁紧螺母8。长柄工具B7的下端的形状可以根据需要取出的不同种类的高放废物12的形状进行调整,包括但不限于钴棒锁紧螺母8。

[0029] 在本实施例中,长柄工具A1、废物箱2、卡箱底板3、废物接收筒4、吊装环5、支架6、长柄工具B7、导向套9和螺柱10均采用304不锈钢材料制成。

[0030] 本发明的工作原理如下:

[0031] 1.将长柄工具A1及相连接的废物箱2就位在所要拆解钴棒束的上方机构上,钴棒束通过相应机构向上提钴棒锁紧螺母8正好穿过废物箱2废物托板17中心的钴棒螺母导入孔16,钴棒束整过头部均在废物箱2内。

[0032] 2.用长柄工具B7就位钴棒锁紧螺母8上方,拧出钴棒锁紧螺母8或其他高放废物12,提升长柄工具B7。如钴棒锁紧螺母8没有变形,就掉进废物箱2内,同时钴棒束压板也掉入废物箱2内。如钴棒锁紧螺母8变形无法掉下,就将长柄工具B7移至废物接收筒4上方,沿导向套9进入对齐螺柱10,旋转长柄工具B7,将钴棒锁紧螺母8拧进螺柱10,提起长柄工具B7,钴棒锁紧螺母8与长柄工具B7分离并留在螺柱10上。

[0033] 3.将长柄工具A1带有废物箱2移至废物接收筒4上方,并沿卡箱侧板19就位在卡箱底板3上,以此卡住废物箱2。

[0034] 4、逆时针旋转长柄工具A1,旋转22圈后,延伸板15上的锁定螺母14与长柄工具A1

分离。向上提起长柄工具A1,废物托板17在绞链18作用下发生倾斜呈打开状态,高放废物12就掉进废物接收筒。

[0035] 5.高放废物12全部掉入废物接收筒4后,下降长柄工具A1,由于卡箱底板3的支撑,废物托板17慢慢与废物箱体13合在一起,长柄工具A1完全下降到位后,废物托板17与废物箱体13完全合在一起。顺时针旋转长柄工具A1 22圈,长柄工具A1完全进入延伸板15的锁定螺母14内,移动长柄工具A1到规定位置即可,进行下一根棒束的操作,以此类推循环。

[0036] 6.将长柄工具B7移至相应的工位就位即可。

[0037] 上面结合实施例对本发明的实施方法作了详细说明,但是本发明并不限于上述实施例,在本领域普通技术人员所具备的知识范围内,还可以在不脱离本发明宗旨的前提下作出各种变化。本发明说明书中未作详细描述的内容均可以采用现有技术。

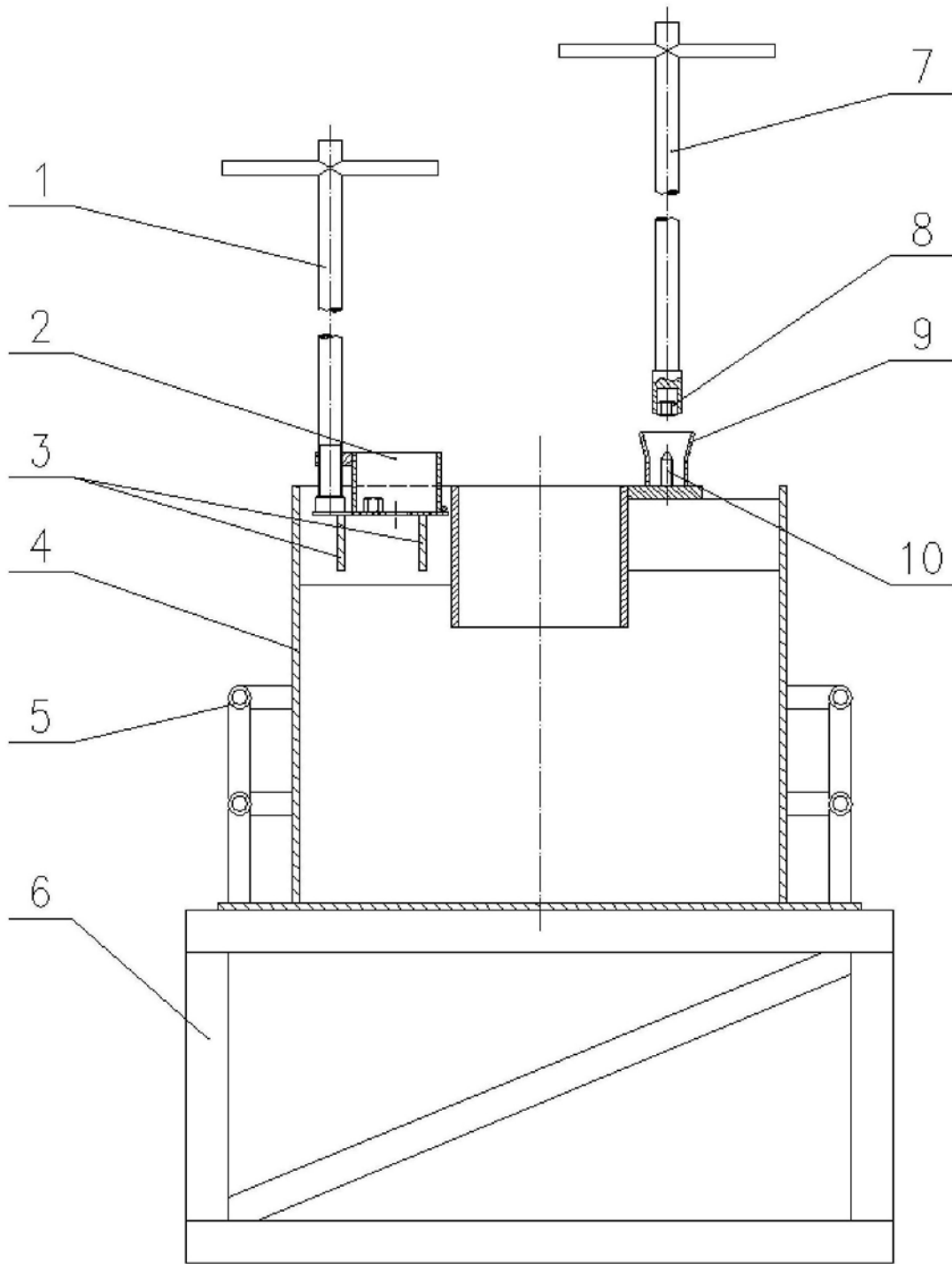


图1

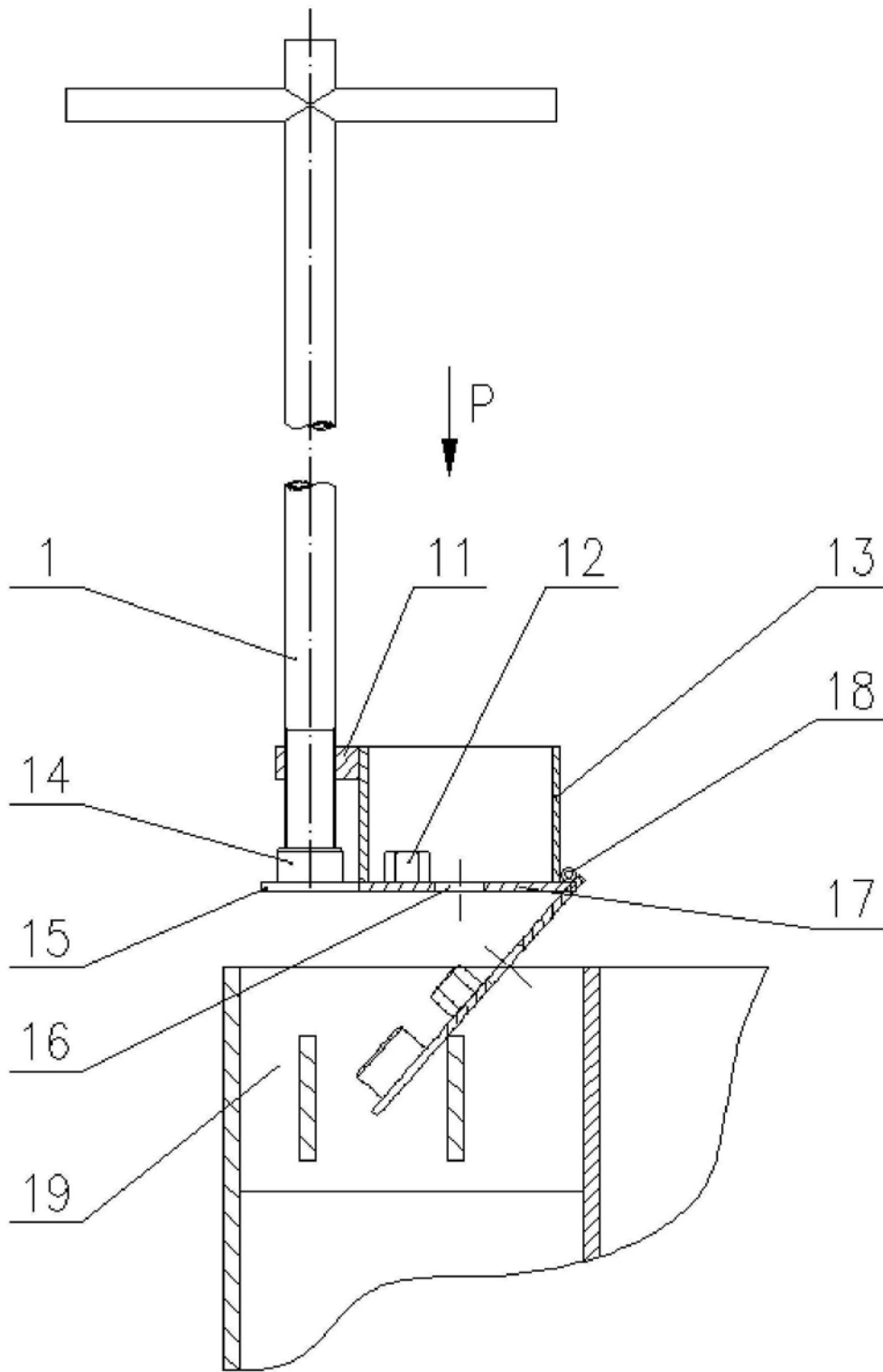


图2

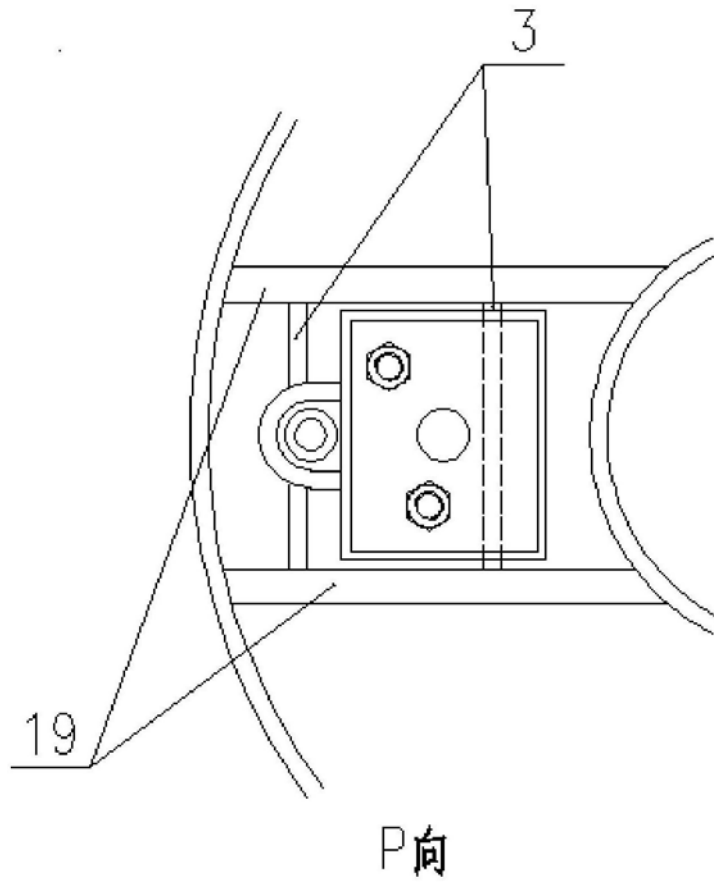


图3

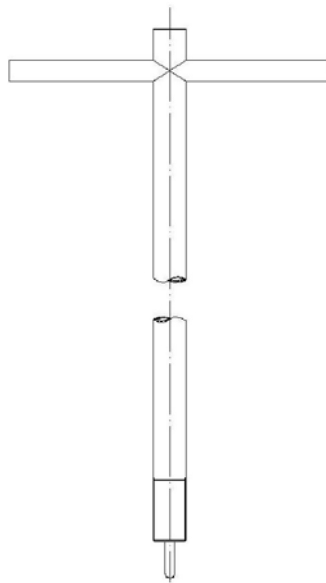


图4

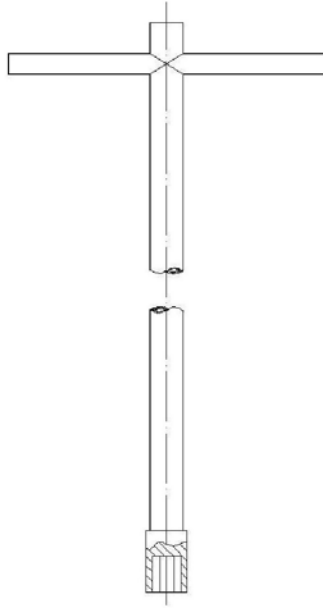


图5