



(12)实用新型专利

(10)授权公告号 CN 208045028 U

(45)授权公告日 2018.11.02

(21)申请号 201820486962.6

(22)申请日 2018.04.08

(73)专利权人 宁夏宁信信息科技有限公司

地址 750000 宁夏回族自治区银川市金凤区宁安大街88号宝塔石化大厦10楼1003室

(72)发明人 王以哲

(51)Int.Cl.

G09F 13/02(2006.01)

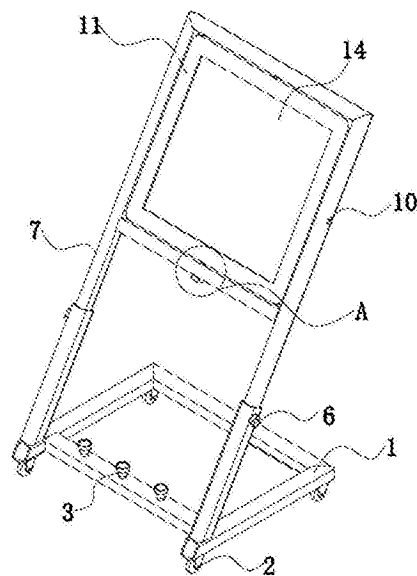
权利要求书1页 说明书3页 附图3页

(54)实用新型名称

一种智慧社区信息展览装置

(57)摘要

本实用新型公开了一种智慧社区信息展览装置,包括底座,所述底座的下方用螺栓安装有脚轮,所述底座上安装有若干个LED灯,所述底座上设有矩形孔,所述矩形孔内滑接有展览架,所述底座的侧面设有第一螺纹孔,所述第一螺纹孔内螺接有第一手拧螺丝,所述展览架的左右侧面设有通孔,所述通孔内通过旋转轴安装有展览板,所述展览板的上下两端中心设有凹槽,所述展览板的正面为磁性白板,所述展览板的反面安装有若干个文档盒。本实用新型的展览架可以在底座上滑动调节高度,能够满足不同的高度需要,展览板的正面为磁性白板,能够用笔书写临时公告信息,展览板的反面可以翻转向前使用,底座上安装有LED灯,方便人员在光线暗的情况下观看。



1. 一种智慧社区信息展览装置,包括底座(1),其特征在于:所述底座(1)的下方用螺栓安装有脚轮(2),所述底座(1)上安装有若干个LED灯(3),所述底座(1)上设有矩形孔(5),所述矩形孔(5)内滑接有展览架(7),所述底座(1)的侧面设有第一螺纹孔(4),所述第一螺纹孔(4)内螺接有第一手拧螺丝(6),所述展览架(7)的左右侧面设有通孔(10),所述通孔(10)内通过旋转轴(12)安装有展览板(11),所述展览板(11)的上下两端中心设有凹槽(13),所述展览板(11)的正面为磁性白板(14),所述展览板(11)的反面安装有若干个文档盒(15)。

2. 根据权利要求1所述的一种智慧社区信息展览装置,其特征在于:所述脚轮(2)为万向脚轮,并且脚轮(2)带有刹车功能。

3. 根据权利要求1所述的一种智慧社区信息展览装置,其特征在于:所述展览架(7)的下方设有第二螺纹孔(8),所述第二螺纹孔(8)内螺接有第二手拧螺丝(9)。

4. 根据权利要求1所述的一种智慧社区信息展览装置,其特征在于:所述凹槽(13)的直径比第二手拧螺丝(9)的大1~2mm。

5. 根据权利要求1所述的一种智慧社区信息展览装置,其特征在于:所述文档盒(15)使用透明不易碎材质制作,且文档盒(15)的内腔宽度为2~3mm。

一种智慧社区信息展览装置

技术领域

[0001] 本实用新型涉及信息展览装置技术领域,具体为一种智慧社区信息展览装置。

背景技术

[0002] 我们总能看到商场、企业、厂区、医院、学校、小区等地都摆放引人注目的宣传展板。这些展板上耐人寻味的广告文字,有逼真的产品照片,有色彩鲜艳的图形,还有创意十足的构成和编排。优秀的展板设计是吸引观众、推介产品、促进消费的重要载体。而公益性的展板也能给人深思的感觉。

[0003] 专利号CN201220721347.1的中国专利,其公开一种新型展板,包括展板框架、展板和支撑杆,所述展板框架底部设有若干条导轨,所述展板框架顶部对应展板框架底部设置有若干条导轨,所述展板上端和下端均安装了展板小轮子,所述展板小轮子卡设在展板框架顶部的导轨和展板框架底部的导轨之间,所述展板的宽度为展板框架宽度的一半。本实用新型展板框架内展板数量多,广告信息量大,展示形式耳目一新,并且可以根据客户需要以及广告内容,轻松更换广告的内容和形式。本实用新型设置了万向轮,可以随意轻松的变动展板的位置,摆放灵活多样。但上述方案也存在以下不足:

[0004] 1,展板公布的信息可能是针对成人或者是儿童,展板的高度的不可调,使用范围有限。

[0005] 2,展板仅可以张贴信息海报,不具有书写信息功能。

实用新型内容

[0006] 本实用新型的目的在于提供一种智慧社区信息展览装置,以解决上述背景技术中提出的问题。

[0007] 为实现上述目的,本实用新型提供如下技术方案:一种智慧社区信息展览装置,包括底座,所述底座的下方用螺栓安装有脚轮,所述底座上安装有若干个LED灯,所述底座上设有矩形孔,所述矩形孔内滑接有展览架,所述底座的侧面设有第一螺纹孔,所述第一螺纹孔内螺接有第一手拧螺丝,所述展览架的左右侧面设有通孔,所述通孔内通过旋转轴安装有展览板,所述展览板的上下两端中心设有凹槽,所述展览板的正面为磁性白板,所述展览板的反面安装有若干个文档盒。

[0008] 优选的,所述脚轮为万向脚轮,并且脚轮带有刹车功能。

[0009] 优选的,所述展览架的下方设有第二螺纹孔,所述第二螺纹孔内螺接有第二手拧螺丝。

[0010] 优选的,所述凹槽的直径比第二手拧螺丝的大1~2mm。

[0011] 优选的,所述文档盒使用透明不易碎材质制作,且文档盒的内腔宽度为2~3mm。

[0012] 与现有技术相比,本实用新型的有益效果是:本实用新型的展览架可以在底座上滑动调节高度,能够满足不同的高度需要,展览板分为正反两面,正面为磁性白板,能够用笔书写临时公告信息,也可以用磁铁来张贴纸张文件,展览板的反面能够翻转到前面,反面

设置有透明的文档盒,文档盒内也能够放入纸张文件发布信息公告,底座上安装有LED灯,方便人员在光线暗的情况下观看,此外展览板采用倾斜放置,方便人员观看,底座下方安装有脚轮,方便移动。

附图说明

[0013] 图1为本实用新型结构示意图;

[0014] 图2为本实用新型底座结构示意图;

[0015] 图3为本实用新型展览板的反面结构示意图;

[0016] 图4为本实用新型图1中A处局部放大图。

[0017] 图中:1底座、2脚轮、3LED灯、4第一螺纹孔、5矩形孔、6第一手拧螺丝、7展览架、8第二螺纹孔、9第二手拧螺丝、10通孔、11展览板、12旋转轴、13凹槽、14磁性白板、15文档盒。

具体实施方式

[0018] 下面将结合本实用新型实施例中的附图,对本实用新型实施例中的技术方案进行清楚、完整地描述,显然,所描述的实施例仅仅是本实用新型一部分实施例,而不是全部的实施例。基于本实用新型中的实施例,本领域普通技术人员在没有做出创造性劳动前提下所获得的所有其他实施例,都属于本实用新型保护的范围。

[0019] 请参阅图1-4,本实用新型提供一种技术方案:一种智慧社区信息展览装置,包括底座1,所述底座1的下方用螺栓安装有脚轮2,所述底座1上安装有若干个LED灯3,所述底座1上设有矩形孔5,所述矩形孔5内滑接有展览架7,所述底座1的侧面设有第一螺纹孔4,所述第一螺纹孔4内螺接有第一手拧螺丝6,所述展览架7的左右侧面设有通孔10,所述通孔10内通过旋转轴12安装有展览板11,所述展览板11的上下两端中心设有凹槽13,所述展览板11的正面为磁性白板14,所述展览板11的反面安装有若干个文档盒15。

[0020] 具体的,所述脚轮2为万向脚轮,并且脚轮2带有刹车功能。

[0021] 具体的,所述展览架7的下方设有第二螺纹孔8,所述第二螺纹孔8内螺接有第二手拧螺丝9。

[0022] 具体的,所述凹槽13的直径比第二手拧螺丝9的大1~2mm。

[0023] 具体的,所述文档盒15使用透明不易碎材质制作,且文档盒15的内腔宽度为2~3mm。

[0024] 工作原理:本实用新型的展览板11的真面和反面个具有不同的功能,真面为磁性白板14,可以用笔在上面写公布信息,并且可以擦掉,也可以在其上用小磁铁压住纸张文件公布信息,展览板11通过旋转轴12旋转到反面,当展览板11与展览架7相平时,把第二手拧螺丝9拧紧,第二手拧螺丝9的前端抵在凹槽13内,展览板11被固定无法转动,展览板11的反面安装有若干个文档盒15,文档盒15能够放需要展览的信息纸张,也可以用来存放文件,松开第一手拧螺丝6后,展览板11能够调节高度,底座1的下方安装有脚轮2,移动便捷,底座1的上方设有LED灯,在夜晚或者光线较暗的情况下打开,照亮展览板11,方便观看信息。

[0025] 在本实用新型中,除非另有明确的规定和限定,术语“安装”、“相连”、“连接”、“固定”等术语应做广义理解,例如,可以是固定连接,也可以是可拆卸连接,或一体地连接;可以是机械连接,也可以是电连接;可以是直接相连,也可以通过中间媒介间接相连,可以是

两个元件内部的连通。对于本领域的普通技术人员而言,可以根据具体情况理解上述术语在本实用新型中的具体含义。

[0026] 尽管已经示出和描述了本实用新型的实施例,对于本领域的普通技术人员而言,可以理解在不脱离本实用新型的原理和精神的情况下可以对这些实施例进行多种变化、修改、替换和变型,本实用新型的范围由所附权利要求及其等同物限定。

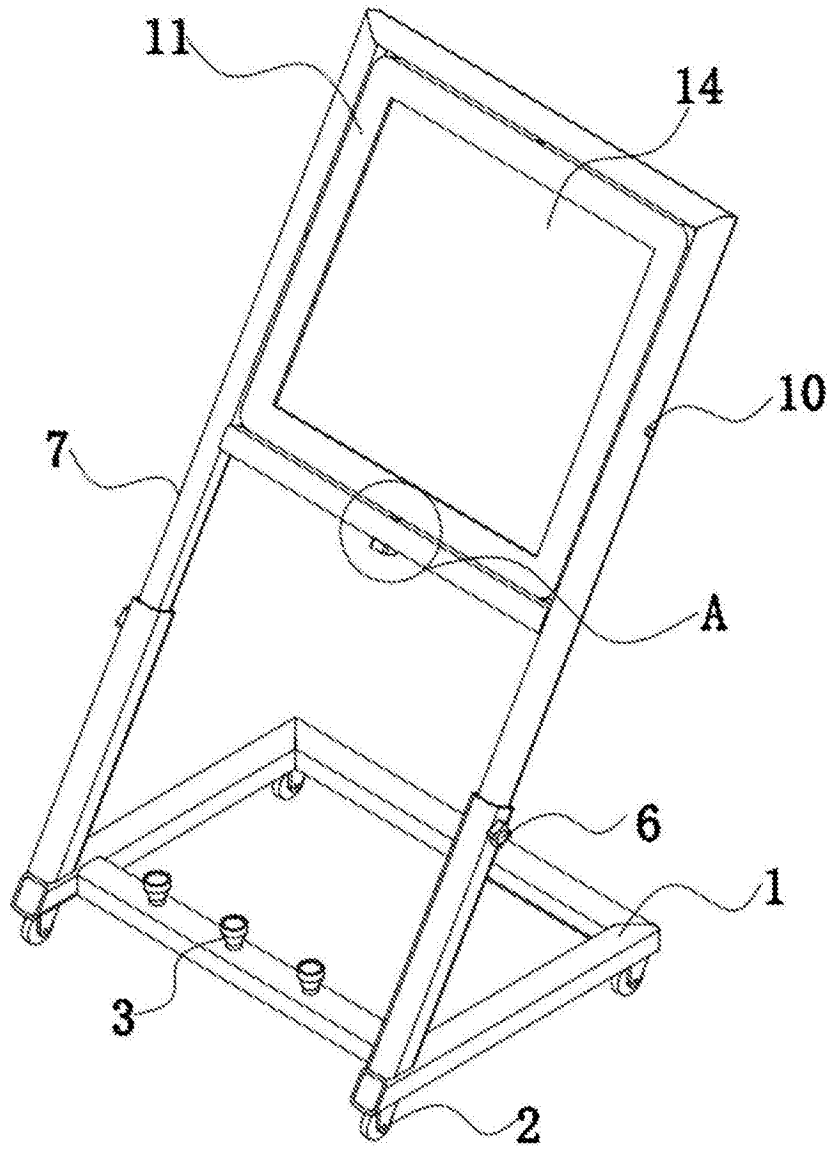


图1

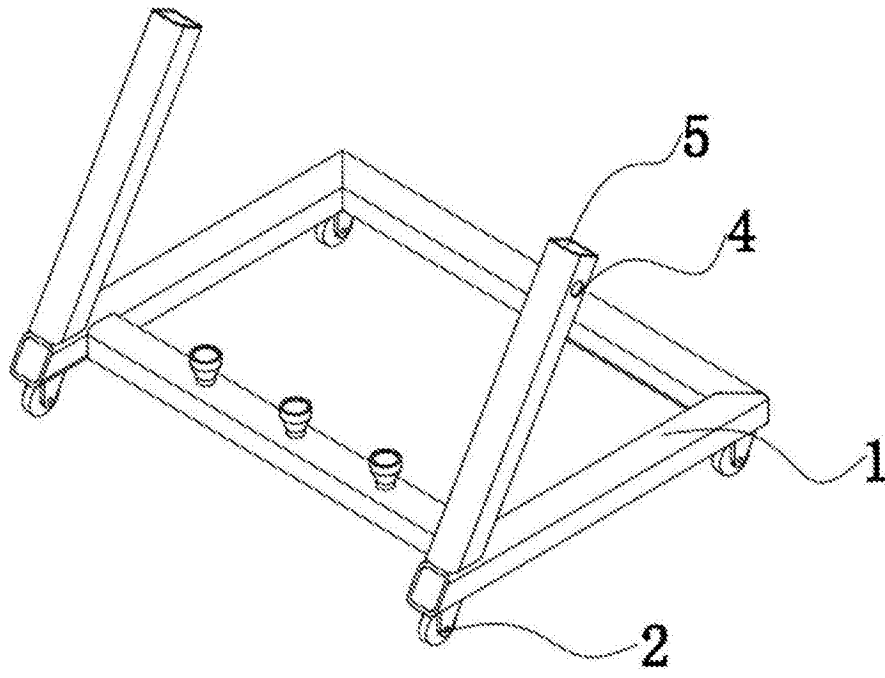


图2

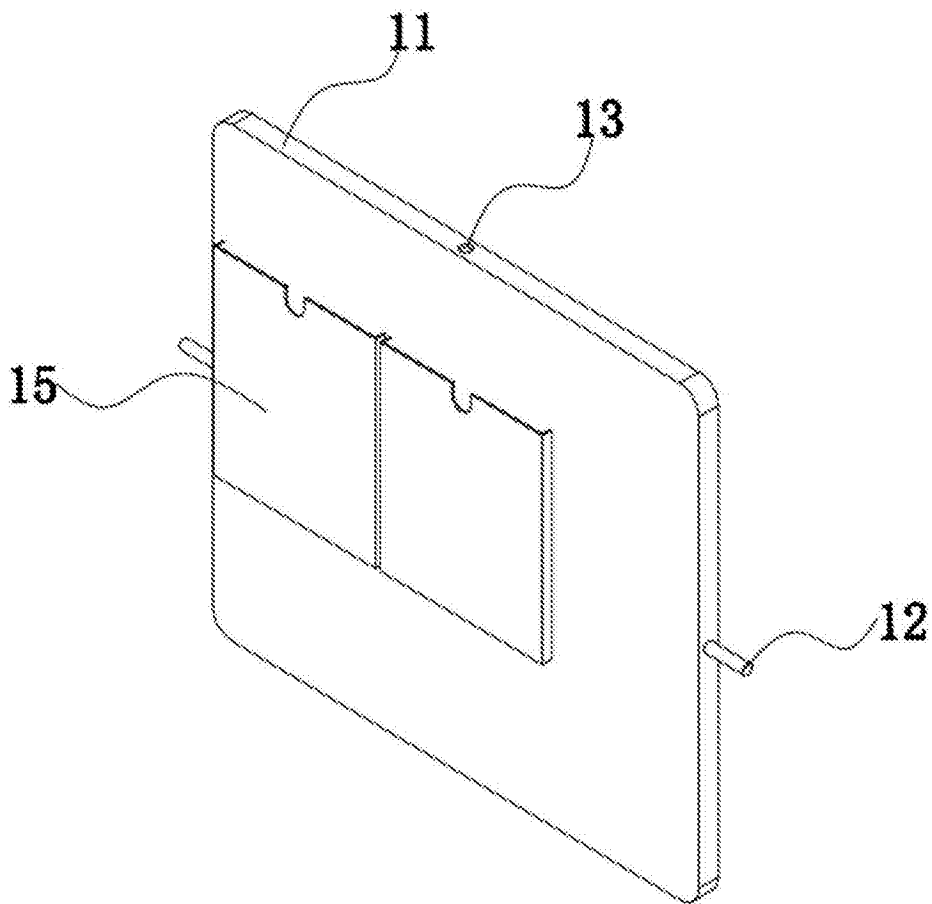


图3

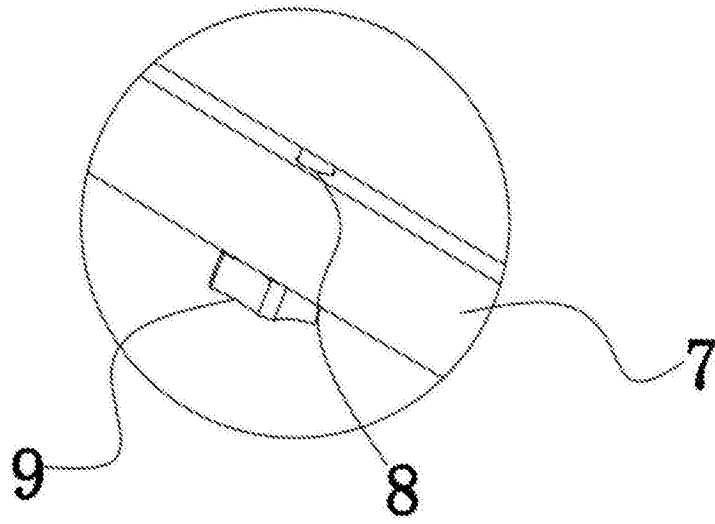


图4