

19



OFICINA ESPAÑOLA DE
PATENTES Y MARCAS

ESPAÑA



11 Número de publicación: **2 984 698**

51 Int. Cl.:

A44C 5/24 (2006.01)

G04B 37/14 (2006.01)

A41H 1/02 (2006.01)

A44C 5/02 (2006.01)

12

TRADUCCIÓN DE PATENTE EUROPEA

T3

86 Fecha de presentación y número de la solicitud internacional: **25.11.2019 PCT/EP2019/082454**

87 Fecha y número de publicación internacional: **04.06.2020 WO20109246**

96 Fecha de presentación y número de la solicitud europea: **25.11.2019 E 19806259 (8)**

97 Fecha y número de publicación de la concesión europea: **26.06.2024 EP 3886643**

54 Título: **Procedimiento de configuración de una pulsera de reloj de pulsera**

30 Prioridad:

26.11.2018 EP 18208366

45 Fecha de publicación y mención en BOPI de la traducción de la patente:

30.10.2024

73 Titular/es:

**ROLEX SA (100.0%)
3-5-7 rue François Dussaud
1211 Genève 26, CH**

72 Inventor/es:

**GROZEL, CLÉMENT;
HAEGY, FRANCK y
JAFFRÉ, JULIEN**

74 Agente/Representante:

DURAN-CORRETJER, S.L.P

ES 2 984 698 T3

Aviso: En el plazo de nueve meses a contar desde la fecha de publicación en el Boletín Europeo de Patentes, de la mención de concesión de la patente europea, cualquier persona podrá oponerse ante la Oficina Europea de Patentes a la patente concedida. La oposición deberá formularse por escrito y estar motivada; sólo se considerará como formulada una vez que se haya realizado el pago de la tasa de oposición (art. 99.1 del Convenio sobre Concesión de Patentes Europeas).

DESCRIPCIÓN

Procedimiento de configuración de una pulsera de reloj de pulsera

5 **Introducción**

La presente invención se refiere a un procedimiento de determinación de, como mínimo, un dato morfológico de un usuario de pulsera, y a un procedimiento de configuración de una pulsera de un reloj de pulsera, en concreto su longitud. También se refiere a un sistema de configuración de pulsera que implementa una parte de dicho procedimiento.

10 **Estado de la técnica anterior**

Una operación importante para la comodidad de llevar un reloj de pulsera consiste en elegir la mejor configuración posible de la pulsera y, en concreto, ajustar lo mejor posible la longitud de la pulsera. Naturalmente, una primera fase suele consistir en añadir o quitar eslabones o cadenas de extensión para ajustar cada tira de la pulsera a la longitud más adecuada. El resultado obtenido generalmente no es óptimo. Por este motivo, diversas pulseras, en concreto las que tienen cierres desplegable, están dotadas de varios dispositivos de ajuste complementarios.

20 En efecto, en una pulsera dotada de un cierre desplegable, el cierre está, en general, dotado de un primer ajuste de su posicionamiento con respecto a la pulsera, lo que se denomina ajuste convencional. Además, los cierres desplegables existentes están dotados de una solución que permite realizar un segundo ajuste de la longitud de la pulsera, también llamado ajuste de comodidad, complementario del primer ajuste convencional. El documento de Patente EP0819391 describe, por ejemplo, una solución de este tipo, que se basa en una cadena de ajuste dispuesta en el interior del cierre desplegable que gira y puede ocupar dos posiciones estables, induciendo dos longitudes diferentes de la pulsera. La posición corta es mantenida mediante una muesca de una cadena extrema de la pulsera que se engancha y bloquea elásticamente contra la cadena de ajuste en su posición corta. Por lo tanto, una solución de este tipo requiere la articulación de varias cadenas y el enganche de una cadena para garantizar la estabilidad de la posición corta.

Finalmente, existen soluciones para conseguir un ajuste fino de la longitud de una pulsera. En la práctica, la circunferencia de la muñeca del usuario que recibirá la pulsera se mide utilizando una cinta métrica, a continuación se prepara la pulsera según este dato, antes de realizar varios ajustes que pueden requerir varias iteraciones hasta lograr a priori la configuración ideal u óptima de la pulsera. Esta implementación depende a menudo de la experiencia de un operador, y puede resultar imprecisa y tediosa.

Además, puede ser necesario tener en cuenta otros datos para la configuración de una pulsera, en concreto si está dotada de un cierre, en concreto desplegable. Está previsto un cierre desplegable para enganchar las dos tiras de una pulsera de reloj alrededor de la muñeca de su usuario, y puede comprender varias láminas articuladas, que pueden ocupar una primera posición de cierre, en la que es necesaria una función de enganche para estabilizar esta posición de cierre, y una segunda posición de apertura, en la que es posible ponerse o quitarse la pulsera del reloj en la muñeca. La ventaja de este tipo de cierre es que evita que el reloj de pulsera se caiga al quitarlo, ya que las tiras de la pulsera permanecen conectadas continuamente. Sin embargo, es necesario que la dimensión global de la pulsera cuando el cierre desplegable está desplegado, en posición de apertura, se adapte al paso de la mano. Por consiguiente, es útil en este caso tener en cuenta también la circunferencia de la mano o "paso de la mano", y no solo la muñeca, tal como se detallará más adelante.

50 El documento de Patente US2016/063320A1 describe un procedimiento y un sistema para configuración de la pulsera de un reloj de pulsera.

Por lo tanto, el objetivo general de la invención es ofrecer una solución para configurar una pulsera de reloj de pulsera, en concreto para determinar la longitud de una pulsera de reloj de pulsera, que mejore las soluciones existentes.

Más concretamente, la invención busca una solución para ajustar la longitud de la pulsera de un reloj de pulsera, adaptada a la morfología de su usuario así como opcionalmente a sus preferencias.

60 Por otra parte, la invención busca una solución fiable y fácil de usar, para la configuración de una pulsera.

Breve descripción de la invención

Para ello, la invención se basa en un procedimiento de configuración de una pulsera de reloj de pulsera, caracterizado por que comprende como mínimo las siguientes etapas:

- una primera etapa de obtención de como mínimo un dato morfológico del usuario de la pulsera a partir de un sistema de obtención diseñado para recibir, y posiblemente emitir, ondas, con el fin de obtener como mínimo una característica morfológica del usuario de la pulsera;
- una segunda etapa de preparación de la pulsera del usuario, teniendo en cuenta el como mínimo un dato morfológico obtenido durante la primera etapa de obtención.

La primera etapa de obtención puede comprender la obtención de una dimensión, en concreto una circunferencia y/o una altura y/o una anchura, de una parte de la muñeca del usuario que es capaz de portar el reloj de pulsera y/o una dimensión, en concreto una circunferencia y/o altura y/o anchura, de una parte de la mano del usuario.

La primera etapa de obtención puede comprender la obtención de una dimensión de una parte de la muñeca del usuario que es capaz de portar el reloj de pulsera y/o de una parte de la mano del usuario mediante la implementación de una de las siguientes subetapas:

- indicación mediante una interfaz hombre-máquina que representa un modelo digital obtenido mediante la primera etapa de obtención de como mínimo una parte de la muñeca y/o de la mano a considerar; o
- posicionamiento de un puntero en la muñeca y/o mano del usuario durante la primera etapa de obtención, para indicar la como mínimo una parte a considerar; o
- determinación automática mediante una calculadora de la como mínimo una parte de la muñeca y/o de la mano a considerar en un modelo digital obtenido mediante la primera etapa de obtención a partir de la medición de la como mínimo una distancia desde un punto identificado en dicho modelo digital, como el extremo de la mano o una articulación de la muñeca.

La primera etapa de obtención puede comprender una primera operación de obtención de como mínimo una característica morfológica del usuario de la pulsera, y una segunda operación de determinación del como mínimo un dato morfológico a partir de la como mínimo una característica morfológica obtenida durante la primera operación.

La primera operación de obtención de como mínimo una característica morfológica puede comprender la obtención de como mínimo una característica morfológica a partir de un sistema de obtención dotado de como mínimo un sensor, tal como una cámara, un láser o un objetivo, configurado para escanear, fotografiar o filmar como mínimo una parte de la muñeca y/o de la mano del usuario.

La como mínimo una característica morfológica puede comprender uno o varios modelos digitales de una parte de la muñeca y/o de la mano del usuario, o datos sobre el posicionamiento de varios puntos de una parte de la muñeca y/o de la mano del usuario.

La segunda operación de determinación del como mínimo un dato morfológico puede incluir el cálculo de una dimensión a partir de uno o varios modelos digitales de como mínimo una parte de la muñeca del usuario o de la posición de varios puntos obtenidos mediante la primera operación, y posiblemente un cálculo por extrapolación para posibles partes no obtenidas durante la primera operación.

El procedimiento de configuración de una pulsera de reloj de pulsera puede comprender una etapa de obtención de como mínimo un dato sobre la preferencia del usuario, incluido un dato sobre el modo en que el usuario desea que la pulsera se ajuste alrededor de su muñeca, y/o un dato sobre las condiciones de vida del usuario, tales como en concreto las condiciones climáticas del lugar en el que vive el usuario y/o como mínimo una posible actividad realizada por el usuario, y/o un dato sobre la preferencia del tipo de pulsera, y la segunda etapa de preparación de la pulsera del usuario puede tener en cuenta el como mínimo un dato de preferencia del usuario.

El procedimiento de configuración de una pulsera de reloj de pulsera puede incluir una etapa intermedia de determinación de como mínimo una configuración óptima de la pulsera adaptada al usuario, a partir del como mínimo un dato morfológico, de manera automática mediante un programa informático de un sistema de configuración, siendo realizada la segunda etapa de preparación de la pulsera del usuario según una configuración óptima determinada en la etapa intermedia de determinación.

El procedimiento de configuración de una pulsera puede comprender una etapa intermedia de determinación de como mínimo una configuración óptima de la pulsera adaptada al usuario, a partir del como mínimo un dato morfológico, que comprende la identificación en una base de datos de un sistema de configuración de datos de configuración de la pulsera más adecuados para el como mínimo un dato morfológico.

La etapa intermedia de determinación de la como mínimo una configuración óptima de la pulsera puede comprender como mínimo la determinación del ajuste de la longitud de la pulsera.

La etapa intermedia de determinación de la como mínimo una configuración óptima de la pulsera puede comprender la determinación de datos de configuración mediante la totalidad o una parte de las siguientes etapas:

- 5 - determinación del tipo de pulsera; y/o
- determinación de la una o varias tiras y/o del cierre; y/o
- determinación del número de eslabones o cadenas, en concreto del número de eslabones o cadenas de extensión, para como mínimo una tira de la pulsera; y/o
10 - determinación de la una o varias configuraciones de como mínimo un eslabón o de como mínimo una cadena para como mínimo una tira de pulsera; y/o
- determinación del posicionamiento de una cadena extrema de una tira de pulsera con respecto a un cierre de pulsera y/o con respecto a una caja de reloj; y/o
- determinación de la una o varias configuraciones del cierre de la pulsera; y/o
15 - determinación del uno o varios ajustes de longitud dentro del cierre de la pulsera.

La invención se refiere también a un sistema de configuración de una pulsera de reloj de pulsera, caracterizado por que comprende como mínimo un sistema de obtención de un equipo del como mínimo un dato morfológico del usuario diseñado para recibir y posiblemente emitir ondas para obtener como mínimo una característica morfológica del usuario de la pulsera.

20 El sistema de obtención de un equipo comprende como mínimo un sensor, tal como una cámara, un láser o un objetivo, configurado para escanear, fotografiar o filmar como mínimo una parte de la muñeca y/o la mano del usuario y comprende una calculadora configurada para calcular como mínimo un dato morfológico a partir de la como mínimo una característica morfológica obtenida por el sistema de obtención para implementar el procedimiento de configuración de pulsera tal como se describió anteriormente.

25 El sistema de obtención de un equipo puede comprender una interfaz hombre-máquina configurada para recibir la entrada de como mínimo un dato de preferencia del usuario de la pulsera.

30 La invención también se refiere a un equipo caracterizado por ser un teléfono móvil del tipo teléfono inteligente o tableta o gafas que comprenden un sistema de configuración de pulsera tal como el descrito anteriormente.

35 La invención se refiere también a un procedimiento de fabricación de un reloj de pulsera, caracterizado por que comprende una etapa de selección de un reloj de pulsera y/o una caja de reloj y una etapa de configuración de una pulsera ventajosamente en la caja del reloj, según una configuración establecida mediante un procedimiento de configuración de una pulsera, tal como se describió anteriormente.

40 La invención también se refiere a un procedimiento de configuración de una pulsera de reloj de pulsera para un usuario determinado, caracterizado por que comprende las siguientes etapas:

- una primera etapa de obtención de como mínimo un dato morfológico del usuario de la pulsera;
- una etapa intermedia de determinación automática de como mínimo una configuración óptima de la pulsera adaptada al usuario, a partir del como mínimo un dato morfológico;
45 - una segunda etapa de preparación de la pulsera del usuario, según una configuración óptima determinada en la etapa anterior;

La invención se define de manera más precisa por las reivindicaciones.

50 **Breve descripción de las figuras**

Estos objetivos, características y ventajas de la invención se explicarán en detalle en la siguiente descripción de una realización concreta realizada a título no limitativo con respecto a las figuras adjuntas, entre las cuales:

55 La figura 1 representa esquemáticamente las etapas de un procedimiento de configuración de una pulsera, según una realización de la invención.

60 La figura 2 representa una etapa de obtención de datos de morfología del procedimiento de configuración de la pulsera, según la realización de la invención.

La figura 3 representa una primera operación de una etapa de determinación del procedimiento de configuración de pulsera, según la realización de la invención.

65 La figura 4 representa la etapa de determinación de como mínimo una configuración óptima de la pulsera del procedimiento de configuración de pulsera, según la realización de la invención.

La figura 5 representa una interfaz de asistencia para una etapa de preparación de una pulsera del procedimiento de configuración de pulsera, según la realización de la invención.

5 La figura 6 representa una vista, en perspectiva, de las cadenas de una tira de pulsera durante su ajuste, según una etapa del procedimiento de configuración de pulsera, según la realización de la invención.

La figura 7 representa una vista inferior, en perspectiva, de un cierre, durante su ajuste según una etapa del procedimiento de configuración de pulsera, según la realización de la invención.

10

Las figuras 8 y 9 representan vistas de un cierre durante su ajuste según una etapa del procedimiento de configuración de pulsera, según la realización de la invención.

15 La figura 10 representa una vista, en perspectiva, de un cierre desplegable de una pulsera configurada mediante el procedimiento de configuración de pulsera, según la realización de la invención.

20 Para simplificar la descripción, se utilizarán convencionalmente los términos “dirección longitudinal” para la dirección a lo largo de la longitud de una tira de pulsera o de un cierre desplegable, y “dirección transversal” para la dirección perpendicular, en el plano de una tira de pulsera o, dicho de otro modo, la dirección según el ancho de una tira de pulsera o de un cierre. La dirección vertical es la dirección perpendicular a las dos primeras direcciones, orientada perpendicular al plano de una tira de pulsera. Por otra parte, se utilizará el término “eslabón” para un componente elemental de una pulsera y el término “cadena” para un conjunto de eslabones. Por “pulsera” se designará o bien la pulsera en su conjunto, con o sin cierre, o bien una u otra de las tiras de la pulsera. Por otra parte, las mismas referencias se utilizarán en las diferentes realizaciones para designar elementos idénticos o similares o que presenten las mismas funciones.

25

La invención se basa en un procedimiento de configuración de una pulsera, una realización del cual comprende las etapas y operaciones representadas esquemáticamente mediante la figura 1.

30 El procedimiento comprende una primera etapa de obtención E1 de como mínimo un dato morfológico del usuario de dicho reloj de pulsera. El procedimiento comprende en concreto una primera etapa de obtención E1 como mínimo parcialmente automática de como mínimo un dato morfológico del usuario de dicho reloj de pulsera.

35 Este dato morfológico comprende una primera dimensión 1 de la muñeca y puede corresponder en concreto a la circunferencia de la muñeca del usuario destinada a recibir el reloj de pulsera. Por “circunferencia de la muñeca”, se comprende la circunferencia de una parte de la muñeca p1 que es capaz de recibir el reloj de pulsera, tal como se representa en la figura 2. Esta primera dimensión puede relacionarse alternativamente o además con la altura y/o la anchura de dicha parte de la muñeca p1. Según una variante de realización ventajosa, se puede obtener como mínimo un segundo dato morfológico del usuario. Un segundo dato puede corresponder en concreto a una segunda dimensión 2 correspondiente al paso de la mano del usuario, útil en el caso de una pulsera con cierre desplegable. Por “paso de la mano” se comprende la zona de mayor circunferencia al nivel de una parte de la mano p2, representada mediante la figura 2, que permite el paso de la mano en la pulsera en la posición abierta desplegada del cierre desplegable. Por lo tanto, esta segunda dimensión 2 puede comprender la circunferencia y/o la altura y/o la anchura de dicha parte de la mano p2.

45

Alternativamente, se podrían obtener y utilizar otros datos morfológicos.

50 Según una realización, la primera etapa de obtención E1 de como mínimo un dato morfológico utiliza un sistema de obtención 11 digital de un equipo 110 de un sistema de configuración de pulsera, que permite obtener automáticamente como mínimo una característica morfológica, en una primera operación O11 de la primera etapa de obtención E1. Por “característica morfológica” se comprende un dato o un conjunto de datos digitales que permiten obtener, tras un posible procesamiento, el como mínimo un dato morfológico.

55 El sistema de obtención 11 comprende, por ejemplo, una cámara, que permite obtener un vídeo o una o varias imágenes de la morfología del usuario, a la altura de su muñeca, y posiblemente a la altura de su mano, según la realización ventajosa descrita. Más generalmente, en una realización alternativa ventajosa, el sistema de obtención 11 puede tener la forma de un sistema de toma de imágenes dotado de como mínimo un sensor, por ejemplo un objetivo, que está previsto para escanear, fotografiar o filmar como mínimo una parte de la muñeca p1 del usuario para obtener y/o reconstruir como mínimo una imagen de dicha parte p1. El sistema de toma de imágenes según la realización ventajosa también puede ser configurado para escanear, fotografiar o filmar como mínimo una parte de la mano p2 del usuario, para obtener y/o reconstruir como mínimo una imagen de dicha parte p2. De manera aún más general, el sistema de obtención 11 es un sistema diseñado para recibir, y posiblemente emitir, ondas para obtener como mínimo una característica de una parte de la muñeca p1 del usuario, y preferentemente de una parte de su mano p2. De este modo, según una realización alternativa del sistema de obtención 11, este último puede incluir, por ejemplo, un dispositivo

65

dotado de como mínimo un láser, que permite obtener un conjunto de puntos que forman el contorno o una parte del contorno de dicha parte p1 de la muñeca del usuario y, preferentemente, de dicha parte de su mano p2.

5 Según la realización, la primera operación O11 permite en primer lugar que el sistema de obtención 11 determine la una o varias partes p1, p2 a considerar. Para ello, una primera variante consiste en transmitir una indicación de como mínimo una parte de la muñeca p1 y/o de la mano p2 para ser considerada por una interfaz hombre-máquina que representa un modelo digital del extremo del brazo del usuario obtenido durante esta primera etapa de obtención. Alternativamente, un operador coloca un puntero en la muñeca y/o mano
10 del usuario antes o durante la obtención digital para indicar la como mínimo una parte a considerar. El sistema de obtención obtiene de este modo un modelo digital del extremo del brazo del usuario en el que se identifican y conocen la una o varias partes a considerar. Según otra variante más, el sistema de obtención efectúa una determinación automática mediante una calculadora de la como mínimo una parte de la muñeca p1 y/o de la mano p2 a considerar sobre un modelo digital obtenido, por ejemplo a partir de la medición de
15 como mínimo una distancia desde un punto identificado en dicho modelo digital, tal como la punta de la mano, tal como por ejemplo la punta del dedo medio, o una articulación de la muñeca.

Al final de la primera operación O11, el procedimiento implementa una segunda operación O12 de la etapa de obtención E1, en la que determina el como mínimo un dato morfológico a partir de dicha una o varias
20 características morfológicas obtenidas durante la primera operación O11. En concreto, según la realización descrita, esta segunda operación O12 permite determinar con precisión la circunferencia y/o una altura y/o una anchura de una parte de la muñeca p1 y la circunferencia y/o una altura y/o una anchura de una parte de una mano p2. Para ello, se procesa la una o varias características resultantes de la primera operación O11, preferentemente por un medio de software del sistema de obtención o de cualquier otra calculadora del
25 sistema de configuración, por ejemplo en una unidad central, para deducir las dimensiones 1, 2 que forman los datos morfológicos buscados. Para simplificar la descripción, estas dimensiones 1, 2 serán asimiladas posteriormente a los datos morfológicos 1, 2.

Según la realización de la invención, las características morfológicas pueden ser una imagen, en dos
30 dimensiones o en tres dimensiones, de la parte de la muñeca p1 del usuario y de la parte de su mano p2. De manera más general, estas características morfológicas forman un modelo digital de una parte de la muñeca o de la mano del usuario o datos digitales sobre el posicionamiento, ventajosamente tridimensional, de varios puntos de una parte de la muñeca o de una parte de la mano. A partir de estas características, el medio de software es capaz de calcular los datos morfológicos buscados. Este cálculo utiliza, por ejemplo, un
35 procesamiento de imágenes: si las características incluyen suficientes imágenes para visualizar todo el contorno a medir para obtener una circunferencia, el cálculo consiste en sumar la longitud de las diferentes partes de este contorno obtenidas por separado para reconstruir el dato morfológico buscado. Si estas imágenes son insuficientes para representar todo el contorno, la parte faltante se calcula mediante extrapolación. Para ello se implementan cálculos geométricos. Alternativamente, la una o varias imágenes
40 son suficientes para obtener una altura y/o una anchura de la parte de la muñeca p1 y/o de la parte de la mano p2. Además, estos resultados también pueden utilizar parámetros obtenidos mediante aprendizaje. El mismo principio se aplica si las características son puntos del contorno a medir. Al final de la segunda operación O12, el proceso de configuración pudo así desarrollar automáticamente, de manera fiable, automática y rápida, los datos morfológicos necesarios para la correcta configuración de la pulsera.
45

Naturalmente, los datos morfológicos mencionados en esta realización se citan como ejemplos ventajosos. Es posible imaginar otra realización utilizando solo uno de estos datos, o como mínimo otro dato morfológico, combinado o no con uno o varios datos morfológicos de la realización descrita.

50 Por otra parte, además de los datos morfológicos, se pueden transmitir al sistema de configuración de la pulsera otros datos preferentemente útiles para configurar la pulsera. Estos datos pueden incluir en concreto preferencias del usuario, en concreto en relación con la utilización de la pulsera. Estos datos de preferencia del usuario del reloj incluyen, por ejemplo, primeros datos de preferencia 3 relativos al uno o varios tipos de pulseras deseadas, por ejemplo una pulsera metálica o una pulsera flexible, una pulsera con o sin cierre
55 desplegable, en concreto dentro de los límites que ofrece el catálogo de relojes de pulsera ofrecidos por el fabricante.

Estos datos de preferencia también pueden incluir uno o varios segundos datos de preferencia 4 relativos a la forma en que el usuario desea que la pulsera se ajuste alrededor de su muñeca, es decir, definiendo el juego
60 más o menos consecuente que queda entre la muñeca y la pulsera, y posiblemente relacionado con las condiciones de vida del usuario, tales como en concreto las condiciones climáticas del lugar en el que vive el usuario y/o la práctica de como mínimo una posible actividad por parte del usuario, tal como cualquier deporte realizado por el usuario, que probablemente varíe la dimensión 1 de la muñeca. Un segundo dato de preferencia 4 puede incluir una dimensión 1', derivada de la dimensión 1 relativa a la muñeca, que permite
65 adaptar dicha dimensión 1 vinculada a la parte de la muñeca p1 a una situación concreta diferente de la de la operación O11, por ejemplo después cualquier actividad tal como realizar un deporte. Esta dimensión 1' se

puede obtener, por ejemplo, mediante un análisis predictivo basándose en los datos morfológicos 1, 2 y posiblemente en los segundos datos de preferencia 4. Alternativamente, esta dimensión derivada 1' se puede obtener leyendo en una base de datos preestablecida, en concreto basándose en un sondeo realizado por el fabricante en otro lugar.

5

El procedimiento de configuración de pulsera según la realización de la invención implementa por lo tanto, ventajosamente, pero de manera opcional, una etapa intermedia de determinación E2 de como mínimo una configuración óptima de la pulsera adaptada al usuario, de la cual se describirá una realización, haciendo referencia a la figura. 4. Ventajosamente, esta etapa se implementa total o parcialmente de manera automática, tal como se describirá a continuación. Alternativamente, esta etapa podría ser manual.

10

En una primera operación O21 de esta etapa intermedia de determinación E2, el o los datos morfológicos 1, 2 de la primera etapa E1, en concreto las dimensiones de la muñeca y de la mano, se transmiten a una unidad informática del sistema de configuración de la pulsera, para procesarse mediante un programa informático de una calculadora diseñada para proporcionar una configuración óptima c* de la pulsera. En una variante manual, el vendedor podría simplemente consultar la configuración óptima en un gráfico predefinido.

15

Según la realización, los datos de preferencia del usuario 3, 4 también se transmiten a la unidad informática del sistema de configuración de pulsera, para su consideración.

20

La segunda operación O22 de la etapa intermedia de determinación E2 comprende la determinación de una circunferencia del reloj (Tour De Montre, TDM), correspondiente a una forma general de una pulsera en posición cerrada y fijada a la caja del reloj, y que está dispuesta alrededor de una forma concreta F que representa una parte de la muñeca p1 del usuario, tal como se muestra en la figura 3. La circunferencia del reloj (TDM) corresponde, o corresponde en la medida de lo posible, a la circunferencia de la parte p1 de la muñeca y/o a la altura y/o la anchura de la parte p1 de la muñeca del usuario.

25

Por lo tanto, la forma concreta F está ventajosamente configurada para corresponder mejor a la parte de la muñeca p1 que es capaz de portar el reloj de pulsera 13, y que se conoce por el o los datos morfológicos 1. La forma concreta F puede ser, por ejemplo, elíptica; los coeficientes que definen la elipse están adaptados para corresponder mejor a la altura y/o anchura de la muñeca si estos datos forman parte de los datos morfológicos conocidos. Alternativamente, se podría elegir otra forma ovoide, por ejemplo más cercana a un rectángulo.

30

La circunferencia del reloj obtenida mediante las consideraciones anteriores puede ser adaptada opcionalmente mediante un coeficiente de ponderación, para permitir que el reloj de pulsera se ajuste a la parte p1 de la muñeca con un juego óptimo para la comodidad del usuario. Este coeficiente de ponderación corresponde por lo tanto al juego considerado óptimo. Puede ser una constante predefinida o puede ser ajustado teniendo en cuenta la forma específica de la parte de la muñeca p1 del usuario. Por ejemplo, si existe una diferencia mayor entre la forma concreta F y la forma de la parte de la muñeca p1, se puede aumentar el coeficiente de ponderación. Estos cálculos pueden ser realizados automáticamente por una calculadora de una unidad central del sistema de configuración, a partir de datos digitales almacenados en una memoria electrónica asociada.

35

40

A continuación, según la realización de la invención, la circunferencia del reloj obtenida previamente solo a partir de datos morfológicos es adaptada nuevamente para tener en cuenta los datos de preferencia del usuario. La circunferencia del reloj obtenida previamente puede dar lugar, por lo tanto, a la determinación de una circunferencia de reloj deseada (Tour De Montre Souhaité, TDMS).

45

En concreto, los datos de preferencia pueden comprender una información sobre el deseo de utilizar el reloj de pulsera de manera ajustada u holgada. En función de esta información de utilización, la circunferencia del reloj se modifica mediante la aplicación de un segundo coeficiente de ponderación, que permite aumentar o reducir el juego alrededor de la muñeca. Además, los datos de preferencia pueden hacer referencia al lugar en el que vive o a la actividad del usuario, que se tienen en cuenta mediante la aplicación de otro coeficiente de ponderación o mediante un parámetro de configuración de la pulsera que prevé una posibilidad de ajuste adaptado a la realización de una determinada actividad. En este último caso, el reloj de pulsera puede ser adaptado ajustando una primera configuración óptima de la pulsera hacia una segunda configuración diferente, óptima para una actividad específica.

50

55

En una tercera operación O23 de la etapa intermedia de determinación E2, se determina finalmente la configuración real de la pulsera, según la circunferencia del reloj (TDM) o la circunferencia del reloj deseada (TDMS) establecida previamente. Esta operación O23 busca una o varias configuraciones de pulsera que correspondan o satisfagan mejor la circunferencia de reloj considerada. Para ello, esta operación O23 comprende una iteración en una base de datos de pulseras, en concreto en una base de datos de configuración de pulseras, que comprende los datos sobre la totalidad o sobre una gran parte de las configuraciones existentes de una pulsera de un reloj de pulsera determinadas, según los primeros datos de

60

65

preferencia 3, lo que permite detectar una configuración óptima c* de dicha pulsera más adaptada a la circunferencia de reloj considerada. Esta configuración óptima se elige en concreto entre las configuraciones que permiten centrar o equilibrar mejor la caja y/o el cierre de reloj en la parte de la muñeca p1 del usuario. Por otra parte, el programa verifica además que, en caso de presencia de un cierre desplegable, la configuración de pulsera seleccionada sea compatible con la parte de la mano p2 en posición abierta del cierre desplegable. De este modo, el procedimiento define automáticamente el compromiso óptimo entre ajustar la muñeca de un usuario de un reloj de pulsera de una manera adecuada y cómoda y proporcionarle una abertura suficientemente grande para que pase la mano del usuario, independientemente de las dimensiones de la mano y de la muñeca del usuario.

Como observación, esta operación O23 se puede repetir según los primeros datos de preferencia 3, y en concreto según los diferentes tipos de pulseras deseadas, si son varias. Por lo tanto, para cada tipo de pulsera compatible con la caja del reloj elegida por el usuario, el programa puede probar las diferentes posibilidades que ofrece cada una de las pulseras, para establecer una configuración óptima para cada una de las pulseras. Por lo tanto, al final de la iteración, el programa puede opcionalmente proporcionar una indicación en cuanto a una configuración óptima más acorde con los datos morfológicos 1, 2 y, posiblemente, el o los datos de preferencia 3, 4 entre diferentes configuraciones óptimas de diferentes pulseras.

En otras palabras, al final de la iteración, el programa conserva una configuración óptima de una pulsera para ofrecer una comodidad óptima al usuario. El programa también puede seleccionar la una o varias pulseras cuya configuración sea más adecuada para ofrecer una comodidad óptima al usuario.

Para cada tipo de pulsera considerado, el programa procede por iteración, según las diferentes posibilidades introducidas en la base de datos de pulseras, para probar las diferentes posibilidades de configuración de cada pulsera y converger hacia una configuración óptima. Entre estas posibilidades de configuración de un determinado tipo de pulsera, se puede mencionar:

- la determinación del cierre, en el caso de que varios cierres sean compatibles con el determinado tipo de pulsera; y/o
- la determinación del número de eslabones o de cadenas, en concreto del número de eslabones o de cadenas de extensión, para cada tira de pulsera, en el caso de que el tipo de pulsera esté formado por eslabones o cadenas; y/o
- la determinación de la una o varias configuraciones de como mínimo un eslabón o como mínimo una cadena para como mínimo una tira de pulsera, en el caso en que este como mínimo un eslabón o esta como mínimo una cadena sea capaz de presentar varias configuraciones; y/o
- la determinación del posicionamiento de una cadena extrema de una tira de pulsera con respecto a un cierre de la pulsera y/o con respecto a la caja de reloj elegida, en concreto para obtener un ajuste de longitud; y/o
- la determinación de una o varias configuraciones del cierre de la pulsera, en una situación en la que un cierre considerado permite varias configuraciones; y/o
- la determinación del o de los ajustes de longitud dentro del cierre de la pulsera y/o en la interfaz con la caja del reloj.

Por último, si varios tipos de pulseras presentan una configuración sustancialmente equivalente y responden a las características del usuario, pueden ser ofrecidas al usuario, quien podrá realizar la elección final del tipo de pulsera.

En una variante de realización de esta etapa intermedia de determinación E2, la unidad informática del sistema de configuración de pulseras comprende una base de datos de pulseras que comprende una correspondencia entre datos morfológicos y, posiblemente, datos de preferencia, y una configuración de un tipo de pulsera. Por lo tanto, a partir del conocimiento de los datos procedentes de la primera etapa de obtención, la segunda operación O22 puede leer directamente de la base de datos la configuración o configuraciones de pulsera adaptadas para cada tipo de pulsera. En esta variante, el programa informático selecciona, para un modelo determinado de caja de reloj elegido por el usuario, la una o varias configuraciones óptimas c* de pulsera de reloj más adecuadas para la morfología del usuario y, posiblemente, para las preferencias del usuario.

Al final de la etapa intermedia de determinación E2, la una o varias configuraciones óptimas c* de la pulsera de reloj más adecuadas para la morfología del usuario y posiblemente para las preferencias del usuario, son comunicadas al relojero, al vendedor o al fabricante, etc., y/o al usuario, a través de una interfaz hombre-máquina del sistema de configuración de pulseras. Esta información transmitida puede comprender todos los detalles relativos a los ajustes y opciones del tipo de pulsera seleccionado, de entre:

- la una o varias tiras seleccionadas; y/o
- el cierre seleccionado; y/o
- la una o varias cadenas o eslabones que se agregarán y/o quitarán en una u otra de las tiras; y/o

- la una o varias cadenas o eslabones que se configurarán según una configuración predefinida; y/o
- la tira, en concreto la una o varias cadenas o eslabones, que se desplazarán frente al cierre y/o frente a la caja del reloj; y/o
- el ajuste de longitud de una cadena de ajuste de longitud dentro de un cierre y/o en la interfaz con una

5

Como observación, la etapa intermedia de determinación E2 podría determinar varias configuraciones óptimas, ya sea para diferentes tipos de pulsera que presentarían una configuración óptima equivalente, o para una misma pulsera pero según diferentes situaciones particulares de utilización.

10

A continuación, el procedimiento de configuración de una pulsera comprende una segunda etapa de preparación E3 de la pulsera del usuario, según una configuración óptima determinada en la etapa anterior. Para ello, el relojero, o cualquier persona capacitada para pasar a la segunda etapa de preparación E3, realiza el montaje final y/o el ajuste final de cada tira de pulsera, basándose en la información precisa determinada y transmitida al final de la etapa anterior. Debido a esta última etapa, el procedimiento de configuración de pulsera según la invención también puede considerarse como la última etapa de un procedimiento de fabricación de pulsera, o de un procedimiento de montaje o ajuste de una pulsera.

15

Según una realización ventajosa, el sistema de configuración de la pulsera presenta una interfaz hombre-máquina, tal como se representa mediante la figura 5, a través de la cual transmite una o varias imágenes de asistencia para la configuración final de la pulsera.

20

Según una realización, la pulsera elegida se puede transportar y almacenar en una configuración predefinida, en cuyo caso esta segunda etapa E3 consiste en modificar la pulsera desde la configuración predefinida a una configuración óptima establecida en la etapa intermedia de determinación E2.

25

En esta segunda etapa, un relojero, o cualquier persona capacitada para realizar la segunda etapa, puede, según una primera operación O30, seleccionar como mínimo una tira 6 de pulsera entre n tiras de longitudes diferentes. También puede actuar sobre como mínimo un dispositivo 5 de alargamiento de la pulsera. Pueden ser, por ejemplo, medios 51 que permiten el montaje o desmontaje de un eslabón o de una cadena de extensión de una tira de pulsera, o incluso medios 52, 53 que permiten la configuración de un eslabón o de una cadena de una tira en una configuración determinada, o la posición de una tira delante de un cierre o de una caja de reloj, para ajustar mejor la longitud de dicha tira y, más en general, la de la pulsera.

30

En el caso específico de una pulsera de tipo metálico o parcialmente metálico dotada de cadenas, el relojero puede, según una segunda operación O31 representada mediante la figura 6, añadir o quitar eslabones o cadenas 61 en una primera tira 6 de pulsera y/o en una segunda tira 6' de pulsera, por ejemplo mediante medios que permitan un fácil desmontaje/remontaje tales como tornillos 7, en concreto tornillos elásticos. Preferentemente, esta segunda operación O31 es realizada exclusivamente por el relojero.

35

40

Según una tercera operación O32, representada mediante la figura 7, el relojero puede posicionar el extremo de una tira 6 de pulsera en una posición predefinida delante de una tapa 8 del cierre desplegable 80 por medio de un dispositivo 53 que permite, por ejemplo, sujetar una cadena 62 por medio de un sistema de entallado 81. Un sistema de entallado de este tipo puede comprender, por ejemplo, una tapa 8 dotada de dientes 82 de orientación previstos para colaborar con una palanca 63 de la tira 6. Un dispositivo de este tipo puede ser manipulado tanto por el relojero como por el usuario del reloj de pulsera. Alternativa o adicionalmente, se puede orientar un eslabón o una cadena con respecto a la tapa del cierre mediante una barra posicionable según varias posiciones predefinidas de la tapa (dispositivo no mostrado).

45

Según una cuarta operación O33, representada por la figura 9, el relojero puede configurar un eslabón o una cadena de extensión según una primera o una segunda configuración para alargar o acortar una primera y/o una segunda tira de pulsera. Por ejemplo, una cadena de ajuste 64 está dotada de dos pasadores de articulación A1, A2 conectados respectivamente a la tapa 8 del cierre desplegable 80 y a un eslabón extremo 65 de una tira 6 de pulsera. La cadena de ajuste 64 puede pivotar con respecto a su primer pasador A1, conectado a la tapa 8 del cierre desplegable 80, para pasar su segundo pasador A2, conectado al eslabón extremo 65, a los lados del primer pasador A1 para definir dos longitudes de pulsera determinadas. El eslabón extremo 65, conectado a la cadena de ajuste 64, tiene una muesca 66 que permite, en la posición de la cadena de ajuste 64 correspondiente a la configuración corta de la pulsera, disponerse en bloqueo de manera elástica contra la cadena de ajuste 64. La figura 8 muestra el dispositivo en configuración corta de la pulsera, mientras que la figura 9 muestra el dispositivo durante un accionamiento.

50

55

60

También puede tener lugar una quinta operación O34 de selección de un cierre desplegable 80 entre n cierres de diferentes tamaños. Por ejemplo, en el caso de un cierre desplegable dotado de láminas 71, 72, tal como se muestra en la figura 10, se pueden disponer diferentes tamaños de láminas para adaptarse mejor a la morfología del usuario del reloj. Un cierre desplegable de este tipo puede tener dos láminas. Alternativamente, puede comprender más de dos láminas, por ejemplo tres láminas, con el objetivo de

65

5 obtener un despliegue máximo para permitir ponerse el reloj de pulsera o quitarse el reloj de pulsera cualquiera que sea el tamaño de la mano del usuario, en concreto de la parte de la mano p2 del usuario. Complementaria o alternativamente, dicho cierre puede comprender como mínimo una lámina de la cual como mínimo una parte puede presentar dos configuraciones predefinidas durante la manipulación de dicho cierre, para facilitar el paso de la mano del usuario, en concreto de la parte de la mano p2 del usuario.

Una operación de este tipo puede finalmente prefigurar una u otra de las operaciones O31, O32, O33.

10 Por supuesto, todas estas operaciones son opcionales y no son necesariamente jerárquicas. Por lo tanto, el relojero, para pasar de una configuración predefinida de una pulsera de reloj a una configuración óptima c* de la pulsera, puede, por ejemplo, realizar la totalidad o una parte de las operaciones O30, O31, O32, O33, O34 descritas anteriormente.

15 El procedimiento no está limitado a un tipo de pulsera con cadenas metálicas. En el caso de una pulsera flexible cuyas tiras están realizadas, por ejemplo, como mínimo parcialmente de cuero, elastómero o textil, la primera operación O30 de seleccionar como mínimo una tira entre n tiras de diferentes longitudes se puede realizar ventajosamente antes de cualquier otra operación. También se pueden realizar total o parcialmente las operaciones O31, O32, O33, O34, pero no necesariamente. En concreto, un extremo de una tira flexible puede ser posicionado según una posición predefinida delante de un cierre, en concreto una tapa de cierre desplegable. Estas tiras flexibles se pueden reducir a una unidad. Alternativamente, se pueden conectar a un cierre desplegable mediante uno o varios eslabones metálicos. El cierre de una "pulsera flexible" puede incluir posiblemente láminas y/o una tapa. Alternativamente, el cierre se puede reducir a una hebilla, en concreto a una hebilla con púa (de manera más general a cualquier cierre no desplegable). En este último caso, la segunda etapa de preparación E3 se puede reducir a hacer que la púa coopere con un medio tal como un agujero formado en una tira previamente identificada durante la etapa intermedia de determinación E2 y seleccionada durante la primera operación O30.

30 La invención también se refiere a un sistema de configuración de pulsera que implementa el procedimiento de configuración descrito anteriormente. Este sistema de configuración de pulsera comprende como mínimo un sistema de obtención 11 de como mínimo un dato morfológico y, posiblemente, una calculadora de una unidad informática que implementa la etapa intermedia de determinación E2 tal como se describió anteriormente, para determinar la configuración óptima de la pulsera en función del como mínimo un dato morfológico obtenido mediante el sistema de obtención 11.

35 El sistema de obtención 11 está configurado para recibir y posiblemente emitir ondas con el fin de obtener como mínimo una característica morfológica del usuario de la pulsera. Ventajosamente, el sistema de obtención 11 comprende, además, como mínimo un sensor, tal como una cámara, un láser o un objetivo, configurado para escanear, fotografiar o filmar como mínimo una parte de la muñeca y/o la mano del usuario. Por ejemplo, puede ser una cámara de infrarrojos capaz de capturar y/o asignar puntos del antebrazo del usuario mediante proyección, permitiendo de este modo formar un modelo del antebrazo del usuario. El sistema de obtención 11 puede comprender, además, una calculadora, configurada para calcular como mínimo un dato morfológico a partir de como mínimo una característica morfológica obtenida por el sistema de obtención, según el procedimiento descrito anteriormente. Finalmente, el sistema de obtención 11 puede comprender una interfaz hombre-máquina configurada para recibir la entrada de como mínimo un dato de preferencia del usuario de la pulsera. Esta interfaz hombre-máquina también puede mostrar alternativamente un modelo digital del antebrazo del usuario y permitir una posible interacción, tal como participar en la detección de partes de la muñeca p1 y la mano p2 o simplemente mostrar las partes marcadas automáticamente. Este sistema de obtención puede estar vinculado a una unidad central mediante un dispositivo de comunicación. La invención también se refiere a un sistema de obtención en sí, presentado por ejemplo en forma de un objeto portátil, caracterizado por que comprende una calculadora configurada para realizar como mínimo la primera etapa de obtención E1 del procedimiento descrito anteriormente. Se refiere también a un programa informático que comprende instrucciones que, cuando el programa es ejecutado, le llevan a realizar como mínimo dicha primera etapa de obtención E1.

55 Preferentemente, el sistema de obtención y la unidad central están situados cerca o dentro de un mismo equipo. Pueden compartir una sola calculadora común. Por lo tanto, el sistema de configuración o como mínimo el sistema de obtención forma un equipo 110 que se presenta ventajosamente en forma de equipo compacto fácilmente transportable y/o fácilmente instalable en los puntos de venta. Preferentemente, este equipo 110 se presenta en forma de un teléfono móvil o un "teléfono inteligente", una tableta o unas gafas que pueden ser manipuladas por el relojero o el vendedor y proporcionar de este modo al usuario el reloj de pulsera una experiencia de compra especialmente amena y que ahorra tiempo. Alternativamente, se trata de un equipo que pertenece al usuario y que le permite realizar compras a distancia, fuera de un punto de venta, por ejemplo en su domicilio.

65 Tal como se mencionó anteriormente, la unidad central que implementa ventajosamente la etapa intermedia de determinación E2 está ventajosamente integrada en el mismo primer equipo 110 utilizado durante la

5 primera etapa E1. Alternativamente, puede ser una entidad separada, tal como por ejemplo un ordenador. En este caso, el sistema de obtención está vinculado a este ordenador mediante un dispositivo de comunicación para la transmisión, preferentemente automática, de los datos obtenidos y/o procesados localmente en el sistema de obtención. En este último caso, el primer equipo 110 utilizado durante la primera etapa E1 puede ser en concreto un equipo perteneciente al usuario, tal como, por ejemplo, una tableta o un "teléfono inteligente". La unidad central que implementa la segunda etapa E2 puede estar presente localmente en un punto de venta, o puede ser una unidad remota, ubicada por ejemplo en el fabricante, conectada mediante dispositivos de comunicación como mínimo a un sistema de obtención.

10 Finalmente, el sistema de configuración de pulsera comprende una o varias memorias electrónicas, en concreto para alojar las bases de datos mencionadas en la descripción del procedimiento. Por lo tanto, esta o estas memorias electrónicas están conectadas a la unidad central mediante uno o varios dispositivos de comunicación. Dicha memoria puede estar integrada en un equipo compacto que forma el sistema de configuración o, alternativamente, ser remota y estar conectada a la unidad central o al sistema de obtención
15 mediante un dispositivo de comunicación.

El procedimiento según la invención se ha descrito en un escenario que permite la configuración de una pulsera en una venta de un modelo concreto de reloj de pulsera. Por supuesto, este procedimiento puede ser implementado para informar a un usuario de un reloj de pulsera de una configuración óptima c* de su pulsera,
20 incluso después de la compra o independientemente de la compra de dicho reloj de pulsera.

Como alternativa, la invención también se refiere a un procedimiento de configuración de una pulsera de reloj de pulsera para un usuario determinado, caracterizado por que comprende las siguientes etapas:

- 25 - una primera etapa de obtención de como mínimo un dato morfológico 1, 2 del usuario de la pulsera;
- una etapa intermedia de determinación automática de como mínimo una configuración óptima c* de la pulsera adaptada al usuario, a partir del como mínimo un dato morfológico 1, 2 obtenido en la etapa anterior;
- una segunda etapa de preparación de la pulsera del usuario, según una configuración óptima determinada en la etapa anterior.

30 En esta alternativa, la etapa intermedia de determinación corresponde a la etapa intermedia de determinación descrita anteriormente, implementada de manera automática.

Según una variante de esta alternativa, la primera etapa de obtención E1 del procedimiento se puede simplificar. Por ejemplo, esto se puede implementar utilizando un sistema convencional de tipo cinta. Una cinta de este tipo puede ser recuperada mediante un dispositivo elástico o no. Alternativamente, el usuario puede conocer ya los datos morfológicos de una medición anterior y simplemente introducir estos datos en el sistema de obtención a través de una interfaz hombre-máquina.

40 Según una realización concreta de esta alternativa, la operación O23 de la etapa intermedia se puede realizar de otra manera. Por ejemplo, una memoria electrónica puede incluir datos digitales correspondientes a reglas de configuración asociadas con cada tira de pulsera y/o cada subcomponente de una pulsera, tal como un eslabón, una cadena y un cierre. A continuación, un algoritmo permite, mediante iteración, formar todas las combinaciones posibles de configuraciones para una pulsera determinada, a partir de reglas memorizadas,
45 hasta converger hacia una configuración óptima. Alternativamente, esta solución permite crear automáticamente la citada base de datos de pulseras, en la que se almacenan las posibles configuraciones.

Según otra realización concreta de esta alternativa, la etapa intermedia de determinación puede tener en cuenta una configuración óptima de uno (o varios) relojes de pulsera ya usados por el usuario. En este caso,
50 el usuario, el vendedor o el relojero pueden introducir esta configuración óptima conocida a través de una interfaz hombre-máquina del sistema de configuración de pulseras. Esta información posiblemente pueda ser utilizada para obtener la circunferencia de reloj a tener en cuenta en la etapa O22 explicada anteriormente. Esta información puede servir, por lo tanto, como fuente de obtención de datos morfológicos del usuario o equivalente, según una realización descrita anteriormente haciendo referencia a la primera etapa de
55 obtención E1.

La etapa intermedia de determinación de la como mínimo una configuración óptima de la pulsera puede comprender como mínimo la determinación del ajuste de la longitud de la pulsera.

60 La etapa intermedia de determinación de como mínimo una configuración óptima de la pulsera puede comprender la identificación en una base de datos de datos de configuración de la pulsera más adaptados para el como mínimo un dato morfológico.

La etapa intermedia de determinación de como mínimo una configuración óptima de la pulsera puede comprender la determinación de datos de configuración mediante la totalidad o una parte de las siguientes etapas:

65

- determinación del tipo de pulsera; y/o
- determinación de una o varias tiras y/o del cierre; y/o
- determinación del número de eslabones o cadenas, en concreto el número de eslabones o cadenas de extensión, para como mínimo una tira de pulsera; y/o
- determinación de la o las configuraciones de como mínimo un eslabón o como mínimo una cadena para como mínimo una tira de pulsera; y/o
- determinación del posicionamiento de una cadena extrema de una tira de pulsera con respecto a un cierre de pulsera y/o con respecto a una caja de reloj; y/o
- determinación de una o varias configuraciones del cierre de la pulsera; y/o
- determinación del o de los ajustes de longitud en el cierre de la pulsera.

La etapa intermedia de determinación de como mínimo una configuración óptima de la pulsera puede comprender una etapa de visualización en una pantalla de un sistema de configuración de una configuración óptima determinada.

La etapa intermedia de determinación de como mínimo una configuración óptima de la pulsera puede comprender tener en cuenta como mínimo un dato de preferencia del usuario entre un dato sobre la manera en la que el usuario desea que la pulsera se ajuste a su muñeca y/o un dato sobre las condiciones de vida del usuario, tales como en concreto las condiciones climáticas del lugar donde vive el usuario y/o como mínimo una posible actividad realizada por el usuario y/o un dato sobre la preferencia del tipo de pulsera.

La etapa intermedia de determinación de como mínimo una configuración óptima de la pulsera puede implementar un cálculo de juego alrededor de la muñeca del usuario en función del como mínimo un dato de preferencia, y/o implementar un cálculo de variación de un dato morfológico del usuario a lo largo del tiempo a partir del como mínimo un dato de preferencia.

La primera etapa de obtención de como mínimo un dato morfológico puede comprender la obtención de una dimensión, en concreto una circunferencia y/o una altura y/o una anchura, de una parte de la muñeca del usuario que es capaz de portar el reloj de pulsera y/o una dimensión, en concreto una circunferencia y/o una altura y/o una anchura, de una parte de la mano del usuario.

La primera etapa de obtención puede comprender una primera operación de obtención de como mínimo una característica morfológica de la muñeca del usuario, y una segunda operación de determinación del como mínimo un dato morfológico a partir de la como mínimo una característica morfológica obtenida durante la primera operación.

La primera operación de obtención de como mínimo una característica morfológica puede comprender una etapa de obtención a partir de un sistema de obtención dotado de como mínimo un sensor, tal como una cámara, un láser o un objetivo, configurado para escanear, fotografiar o filmar como mínimo una parte de la muñeca y/o la mano del usuario.

La primera etapa de obtención puede comprender una entrada del como mínimo un dato morfológico mediante una interfaz hombre-máquina o la transmisión del como mínimo un dato morfológico o de un dato derivado tal como una circunferencia de muñeca a partir de una memoria electrónica, en concreto una base de datos.

La segunda etapa de preparación de la pulsera puede comprender modificar la pulsera, en concreto a partir de una configuración estándar, para conseguir una configuración óptima c* de la pulsera según lo determinado por la etapa intermedia de determinación.

En esta alternativa, la invención también se refiere a un sistema de configuración de pulsera, caracterizado por que comprende como mínimo un sistema de obtención de como mínimo un dato morfológico y una calculadora que implementa como mínimo la etapa intermedia de determinación de como mínimo una configuración óptima c* de la pulsera descrita anteriormente, para determinar una configuración óptima de la pulsera en función del como mínimo un dato morfológico obtenido mediante el sistema de obtención 11.

En esta alternativa, la invención también se refiere a un procedimiento de fabricación de un reloj de pulsera, caracterizado por que comprende una etapa de selección de un reloj de pulsera o una caja de reloj y una etapa de configuración de una pulsera en la caja del reloj según una configuración establecida mediante un procedimiento de configuración de una pulsera tal como se describió anteriormente.

En esta alternativa, la invención también se refiere a un dispositivo de procesamiento de datos, caracterizado por que comprende una calculadora configurada para implementar como mínimo la etapa intermedia de determinación de como mínimo una configuración óptima c* de la pulsera descrita anteriormente, para

determinar una configuración óptima de la pulsera en función del como mínimo un dato morfológico obtenido mediante el sistema de obtención 11.

- 5 Finalmente, en esta alternativa, la invención también se refiere a un programa informático que comprende instrucciones que, cuando el programa es ejecutado, llevan a implementar como mínimo la etapa intermedia de determinación de como mínimo una configuración óptima c^* de la pulsera descrita anteriormente, para determinar una configuración óptima de la pulsera en función del como mínimo un dato morfológico obtenido mediante el sistema de obtención 11.

REIVINDICACIONES

- 5 1. Procedimiento de configuración de una pulsera de reloj de pulsera para un usuario determinado, **caracterizado por que** comprende las siguientes etapas:
- una primera etapa de obtención (E1) de como mínimo un dato morfológico (1; 2) del usuario de la pulsera;
 - una etapa intermedia de determinación (E2) automática de como mínimo una configuración óptima (c*) de la pulsera adaptada al usuario, que comprende como mínimo la determinación del ajuste de la longitud de la pulsera, a partir del como mínimo un dato morfológicos (1; 2), comprendiendo esta etapa intermedia de
- 10 determinación (E2) de la como mínimo una configuración óptima de la pulsera la determinación de datos de configuración mediante todas o una parte de las etapas siguientes:
- determinación del tipo de pulsera; y/o
 - determinación de la una o varias tiras y/o del cierre; y/o
- 15 - determinación del número de eslabones o cadenas, en concreto del número de eslabones o cadenas de extensión, para como mínimo una tira de pulsera; y/o
- determinación de la una o varias configuraciones del como mínimo un eslabón o de la como mínimo una cadena para como mínimo una tira de pulsera; y/o
 - determinación del posicionamiento de una cadena extrema de una tira de pulsera con respecto a un
- 20 cierre de la pulsera y/o con respecto a una caja de reloj; y/o
- determinación de la o de las configuraciones del cierre de la pulsera; y/o
 - determinación del o de los ajustes de longitud en el cierre de la pulsera;
- 25 - una segunda etapa de preparación (E3) de la pulsera del usuario, según una configuración óptima determinada en la etapa anterior.
- 30 2. Procedimiento de configuración de una pulsera de reloj de pulsera, según la reivindicación anterior, **caracterizado por que** la etapa intermedia de determinación (E2) de como mínimo una configuración óptima de la pulsera adaptada al usuario, a partir del como mínimo un dato morfológico (1; 2), es realizada automáticamente mediante un programa informático de un sistema de configuración.
- 35 3. Procedimiento de configuración de una pulsera, según una de las reivindicaciones anteriores, **caracterizado por que** la etapa intermedia de determinación (E2) de la como mínimo una configuración óptima de la pulsera adaptada al usuario, a partir del como mínimo un dato morfológico (1; 2) comprende la identificación en una base de datos de un sistema de configuración de datos de configuración de pulsera más adaptados al como mínimo un dato morfológico (1; 2).
- 40 4. Procedimiento de configuración de una pulsera, según la reivindicación 2, **caracterizado por que** implementa una iteración utilizando un algoritmo de un medio de software, para formar todas las combinaciones posibles de configuraciones para una pulsera determinada, a partir de reglas almacenadas en una memoria electrónica, estando estas reglas de configuración asociadas a cada tira de pulsera y/o a cada subcomponente de una pulsera, tal como un eslabón, una cadena y un cierre, hasta converger hacia una configuración óptima de la pulsera.
- 45 5. Procedimiento de configuración de una pulsera, según la reivindicación 2, **caracterizado por que** implementa una configuración óptima de la pulsera a partir de una configuración de un reloj de pulsera ya utilizado por el usuario, conocida bien mediante una entrada a través de una interfaz hombre-máquina del sistema de configuración de pulseras, o bien mediante consulta automática de una memoria electrónica en la que está almacenada esta información.
- 50 6. Procedimiento de configuración de una pulsera, según una de las reivindicaciones anteriores, **caracterizado por que** comprende una etapa de visualización en una pantalla de un sistema de configuración de una configuración óptima determinada.
- 55 7. Procedimiento de configuración de una pulsera de reloj de pulsera, según una de las reivindicaciones anteriores, **caracterizado por que** la primera etapa de obtención (E1) comprende la obtención de una dimensión (1), en concreto una circunferencia y/o una altura y/o una anchura, de una parte de la muñeca (p1) del usuario que es capaz de portar el reloj de pulsera (13) y/o una dimensión (2), en concreto una circunferencia y/o una altura y/o una anchura, de una parte de la mano (p2) del usuario.
- 60 8. Procedimiento de configuración de una pulsera de reloj de pulsera, según la reivindicación anterior, **caracterizado por que** la primera etapa de obtención (E1) comprende la obtención de una dimensión de una parte de la muñeca (p1) del usuario que es capaz de portar el reloj de pulsera (13) y/o de una parte de la mano (p2) del usuario mediante la implementación de una de las siguientes subetapas:
- 65

- indicación mediante una interfaz hombre-máquina que representa un modelo digital obtenido mediante la primera etapa de obtención (E1) de como mínimo una parte de la muñeca y/o de mano a considerar; o
 - posicionamiento de un puntero en la muñeca y/o mano del usuario durante la primera etapa de obtención (E1) para indicar la como mínimo una parte a considerar; o
 - 5 - determinación automática mediante una calculadora de la como mínimo una parte de la muñeca y/o de la mano a considerar en un modelo digital obtenido mediante la primera etapa de obtención (E1) a partir de la medición de como mínimo una distancia desde un punto identificado sobre dicho modelo digital, tal como el extremo de la mano o una articulación de la muñeca.
- 10 9. Procedimiento de configuración de una pulsera de reloj de pulsera, según una de las reivindicaciones anteriores, **caracterizado por que** la primera etapa de obtención (E1) comprende una primera operación (O11) de obtención de como mínimo una característica morfológica del usuario de la pulsera, y una segunda operación (O12) de determinación del como mínimo un dato morfológico a partir de la como mínimo una característica morfológica obtenida durante la primera operación (O11).
- 15 10. Procedimiento de configuración de una pulsera de reloj de pulsera, según la reivindicación anterior, **caracterizado por que** la primera operación (O11) de obtención de como mínimo una característica morfológica comprende la obtención de como mínimo una característica morfológica a partir de un sistema de obtención (11) dotado de como mínimo un sensor, tal como una cámara, un láser o un objetivo, configurados para escanear, fotografiar o filmar como mínimo una parte de la muñeca y/o la mano del usuario.
- 20 11. Procedimiento de configuración de una pulsera de reloj de pulsera, según una de las reivindicaciones anteriores, **caracterizado por que** comprende una etapa de obtención de como mínimo un dato de preferencia (3; 4) del usuario, entre los que se incluyen un dato sobre el modo en que el usuario desea que la pulsera se ajuste a su muñeca, y/o un dato sobre las condiciones de vida del usuario, tal como en concreto las condiciones climáticas del lugar en el que vive el usuario y/o como mínimo una posible actividad realizada por el usuario, y/o un dato sobre la preferencia del tipo de pulsera, y **por que** la segunda etapa de preparación (E3) de la pulsera del usuario tiene en cuenta el como mínimo un dato de preferencia del usuario.
- 25 12. Sistema de configuración de pulsera de reloj de pulsera, **caracterizado por que** comprende como mínimo un sistema de obtención (11) de como mínimo un dato morfológico del usuario configurado para recibir y posiblemente emitir ondas con el fin de obtener como mínimo una característica morfológica del usuario de la pulsera, comprendiendo dicho sistema de obtención (11) como mínimo un sensor, tal como una cámara, un láser o un objetivo, configurado para escanear, fotografiar o filmar como mínimo una parte de la muñeca y/o de la mano del usuario y **por que** comprende una calculadora configurada para calcular como mínimo un dato morfológico a partir de como mínimo una característica morfológica obtenida por el sistema de obtención (11), estando configurado el sistema de configuración para implementar el procedimiento de configuración de pulsera según una de las reivindicaciones anteriores.
- 30 13. Sistema de configuración de pulsera de reloj de pulsera, según la reivindicación anterior, **caracterizado por que** el sistema de obtención (11) comprende una interfaz hombre-máquina configurada para recibir la entrada de como mínimo un dato de preferencia del usuario de la pulsera y/o la entrada de como mínimo un dato morfológico del usuario de la pulsera.
- 35 14. Sistema de configuración de la pulsera de un reloj de pulsera, según una de las reivindicaciones 12 o 13, **caracterizado por que** es un sistema portátil o no, y/o **por que** está integrado en un teléfono móvil del tipo teléfono inteligente o tableta o en unas gafas o en un equipo que comprende una primera parte (111) de forma sustancialmente anular o elíptica que comprende varios emisores/receptores, para recubrir una parte de la muñeca (p1) y/o una parte de una mano (p2), para obtener automáticamente como mínimo una característica morfológica de como mínimo una de estas dos partes.
- 40 15. Procedimiento de fabricación de un reloj de pulsera, **caracterizado por que** comprende una etapa de selección de un reloj de pulsera y/o una caja de reloj, y una etapa de configuración de una pulsera en la caja del reloj, según una configuración establecida mediante un procedimiento de configuración de una pulsera, según una de las reivindicaciones 1 a 11.
- 45 50 55

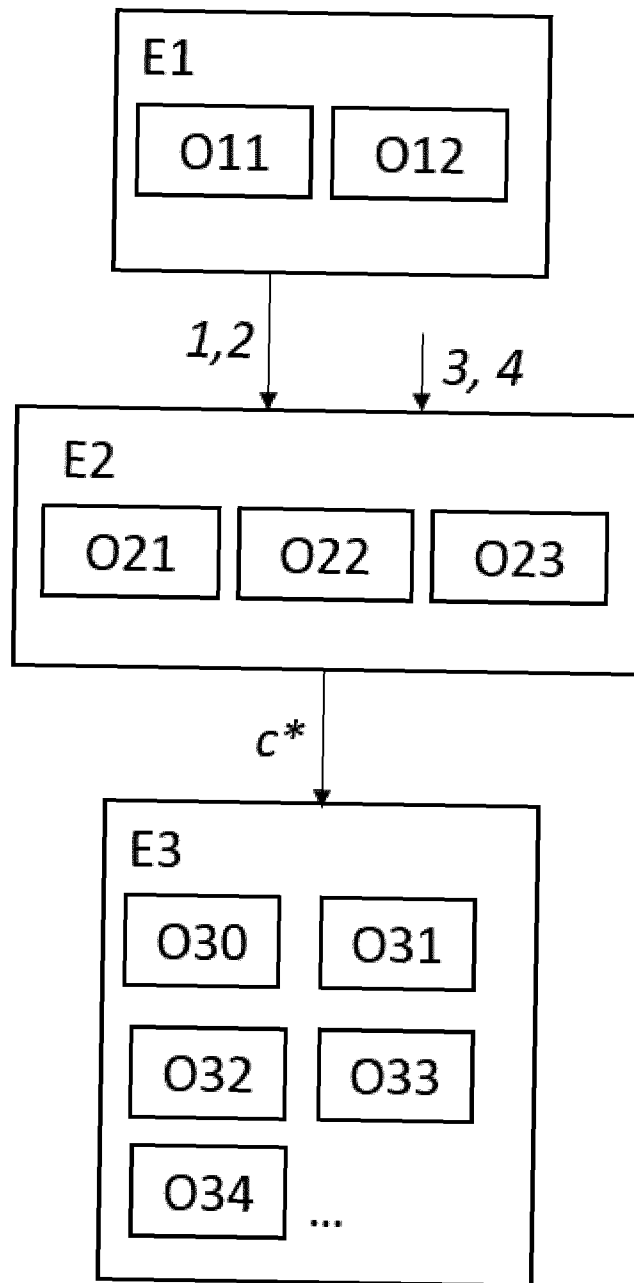


Figura 1

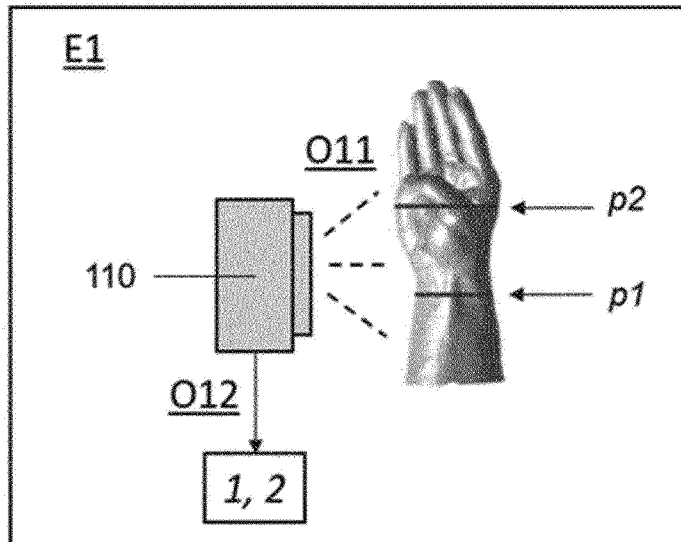


Figura 2

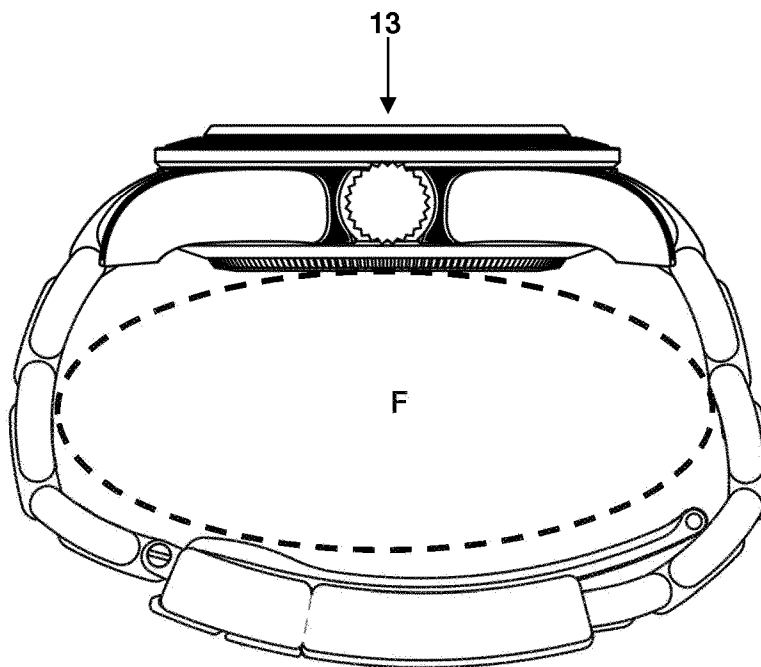


Figura 3

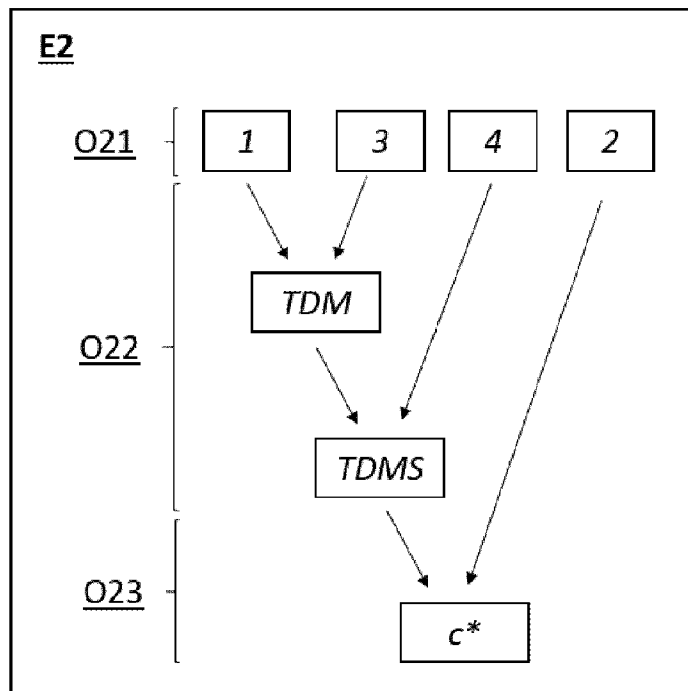


Figura 4

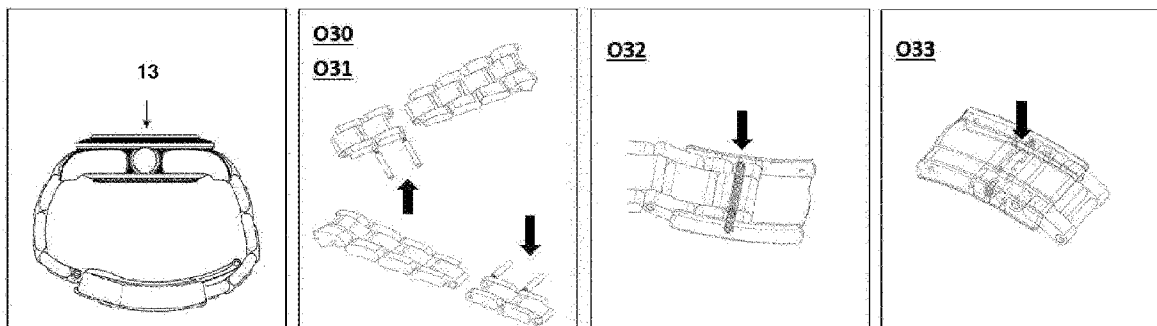


Figura 5

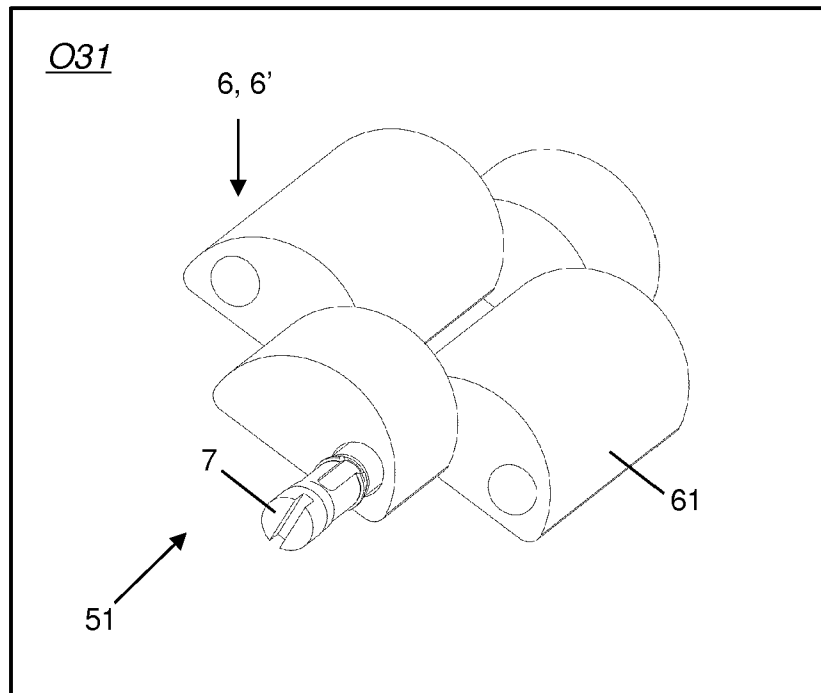


Figura 6

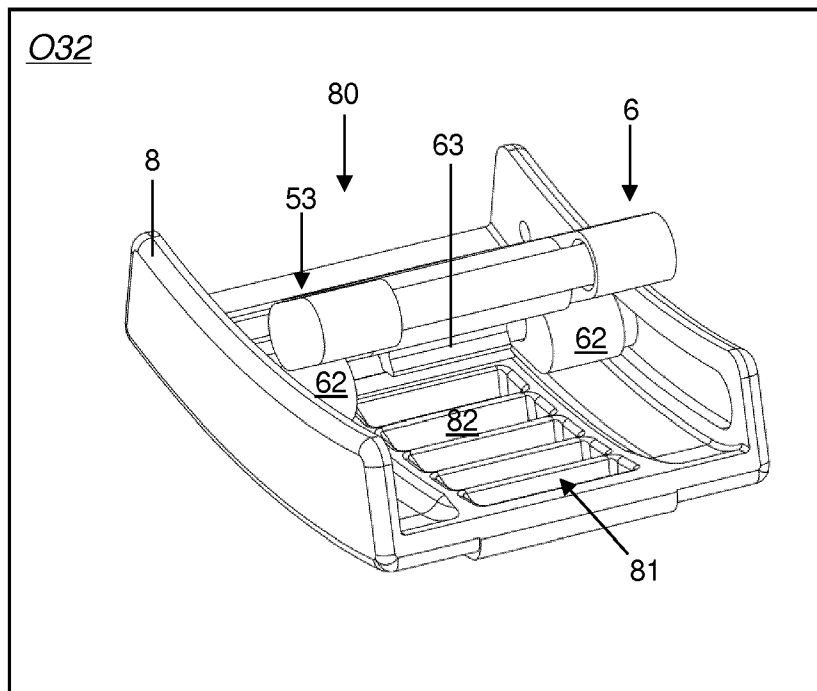


Figura 7

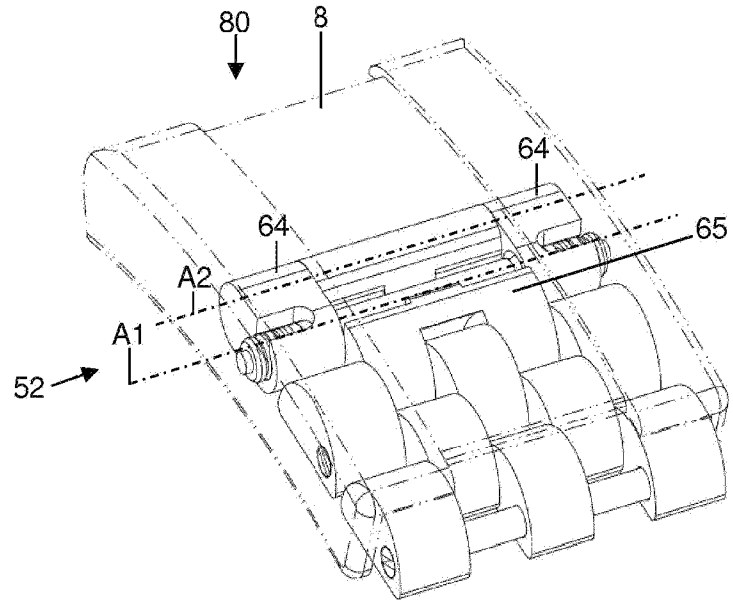


Figura 8

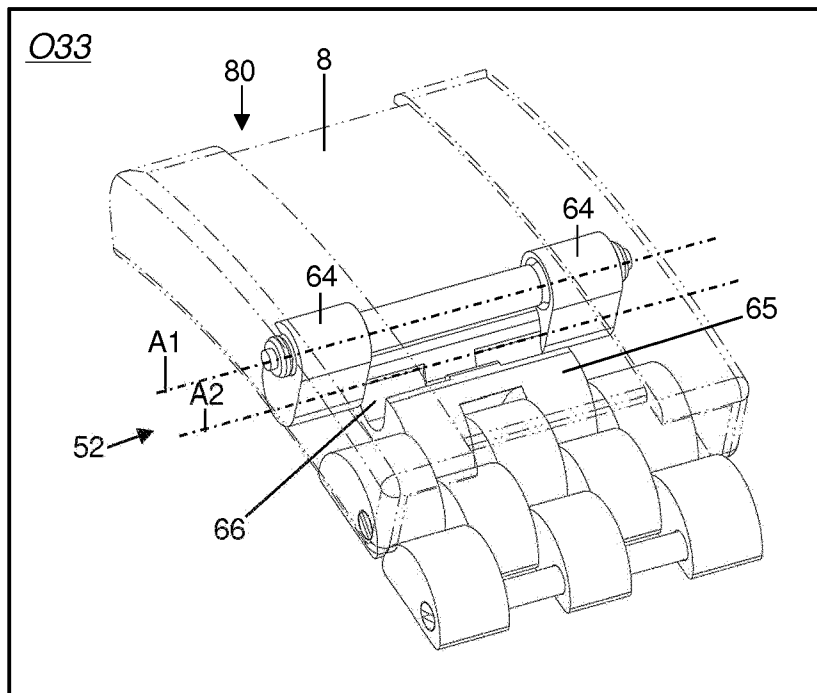


Figura 9

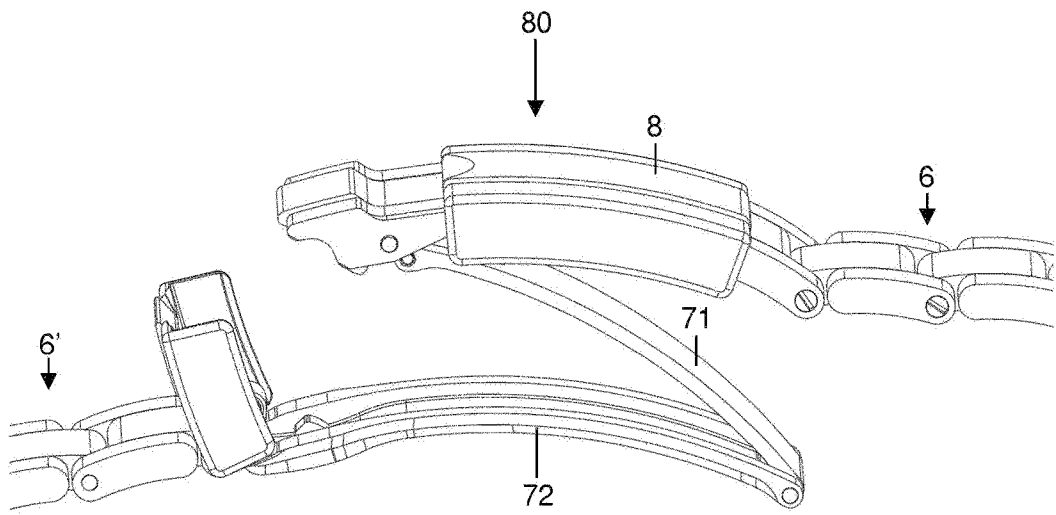


Figura 10

REFERENCIAS CITADAS EN LA DESCRIPCIÓN

Esta lista de referencias citada por el solicitante es únicamente para mayor comodidad del lector. No forman parte del documento de la Patente Europea. Incluso teniendo en cuenta que la compilación de las referencias se ha efectuado con gran cuidado, los errores u omisiones no pueden descartarse; la EPO se exime de toda responsabilidad al respecto.

Documentos de patentes citados en la descripción

• EP 0819391 A

• US 2016063320 A1