

(12)

## Recherchenbericht

(Österreichische Patentanmeldung)

(21) Anmeldenummer: A 50083/2019  
(22) Anmeldetag: 31.01.2019  
(88) Recherchenbericht  
veröffentlicht am: 15.08.2020

(51) Int. Cl.: **E04F 17/06** (2006.01)  
**E06B 9/01** (2006.01)

(30) Priorität:  
05.02.2018 DE 102018102483.5 beansprucht.

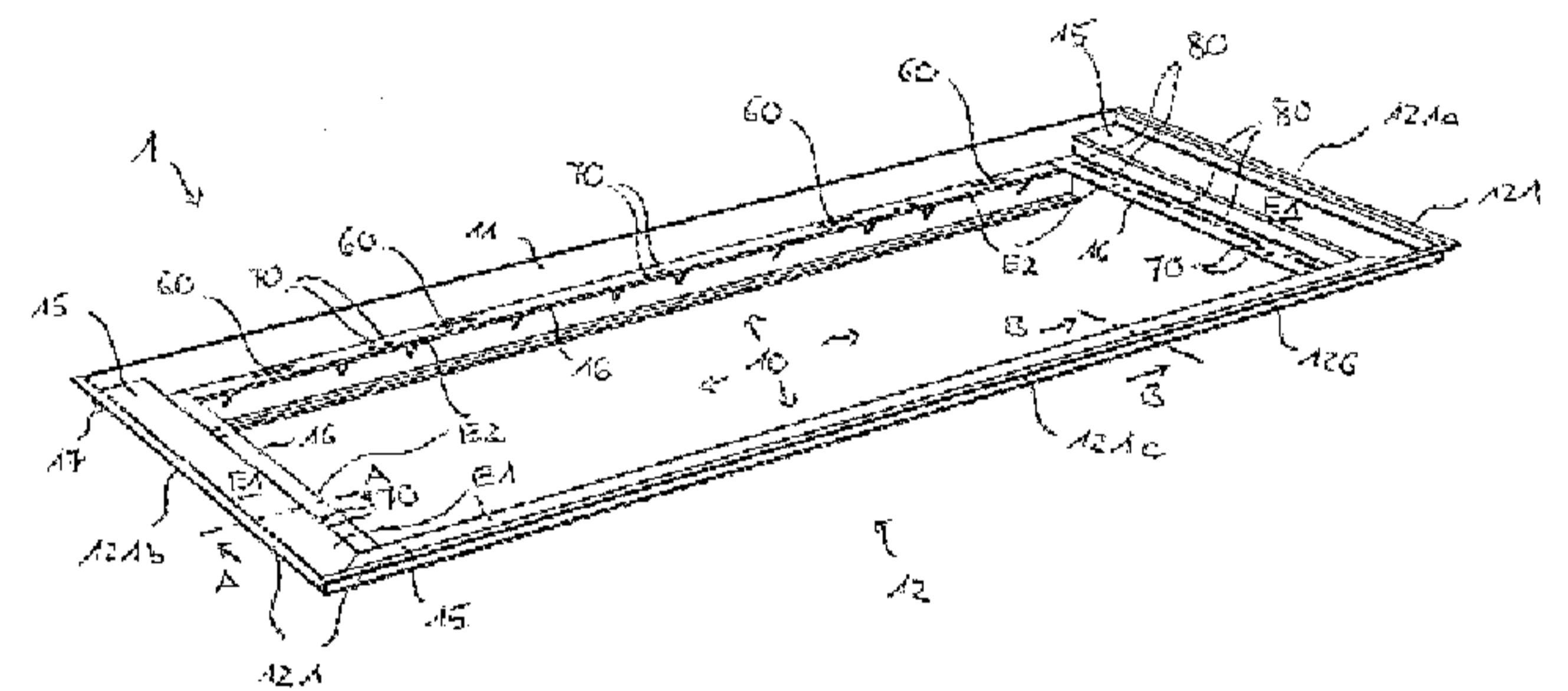
(56) Entgegenhaltungen:  
AT 503239 A2

(71) Patentanmelder:  
ACO Severin Ahlmann GmbH & Co  
Kommanditgesellschaft  
24782 Büdelsdorf (DE)

(74) Vertreter:  
Mag. Dr. Paul Torggler, Dipl.-Ing. Dr. Stephan  
Hofinger, Mag. Dr. Markus Gangl, MMag. Dr.  
Christoph Maschler, Dipl.-Ing. (FH) Dr. Bernhard  
Hechenleitner, Dipl.-Phys. Dr. Almar Lercher  
6020 Innsbruck (AT)

(54) **Modulare Abdeckung für Lichtschächte, mit der Möglichkeit unterschiedliche Designs darzustellen**

(57) Die Erfindung betrifft einen Abdeckungsaufnahmerahmen (1) zur Aufnahme einer, insbesondere begehbaren, Lichtschachtabdeckung (4) für einen Lichtschacht, wobei der Abdeckungsaufnahmerahmen (1) einen Rückseitenträger (11) und einen mit dem Rückseitenträger (11) verbundenen Umrandungsträger (12) zum Aufsatz auf einen Lichtschachtrand (3) aufweist, wobei der Abdeckungsaufnahmerahmen (1) auf einer Innenseite (10) zumindest abschnittsweise, obere Auflageflächen (15) und zumindest abschnittsweise untere Auflageflächen (16) ausbildet, wobei die oberen Auflageflächen (15) eine obere Auflageebene (E1) und die unteren Auflageflächen (16) eine untere Auflageebene (E2) für die Lichtschachtabdeckung (4) definieren, wobei die obere und die untere Auflageebene (E1, E2) voneinander beabstandet sind. Außerdem betrifft die Erfindung einen Rostaufлагетräger (2) und ein Lichtschachtabdeckungssystem (100) umfassend einen Abdeckungsaufnahmerahmen (1) und einen Rostaufлагетräger (2).



Klassifikation des Anmeldungsgegenstands gemäß IPC: <b>E04F 17/06</b> (2006.01); <b>E06B 9/01</b> (2006.01)		
Klassifikation des Anmeldungsgegenstands gemäß CPC: <b>E04F 17/06</b> (2013.01); <b>E06B 9/01</b> (2013.01)		
Recherchierter Prüfstoff (Klassifikation): E04F, E06B		
Konsultierte Online-Datenbank: EPODOC; WPI; TXT		
Dieser Recherchenbericht wurde zu den am 31.01.2019 eingereichten Ansprüchen 1 - 9, 11 - 13, 15 erstellt.		
Kategorie <sup>*)</sup>	Bezeichnung der Veröffentlichung: Ländercode, Veröffentlichungsnummer, Dokumentart (Anmelder), Veröffentlichungsdatum, Textstelle oder Figur soweit erforderlich	Betreffend Anspruch
X	AT 503239 A2 (KRONBERGER ERNA) 15. August 2007 (15.08.2007)  Anspruch 4; Figuren 4 und 6	1 - 7, 11, 15
Datum der Beendigung der Recherche: 26.05.2020		Seite 1 von 1
		Prüfer(in): SENGSCHMITT Dieter
<sup>*)</sup> <b>Kategorien</b> der angeführten Dokumente: <b>X</b> Veröffentlichung <b>von besonderer Bedeutung</b> : der Anmeldungsgegenstand kann allein aufgrund dieser Druckschrift nicht als neu bzw. auf erfinderischer Tätigkeit beruhend betrachtet werden. <b>Y</b> Veröffentlichung <b>von Bedeutung</b> : der Anmeldungsgegenstand kann nicht als auf erfinderischer Tätigkeit beruhend betrachtet werden, wenn die Veröffentlichung mit einer oder mehreren weiteren Veröffentlichungen dieser Kategorie in Verbindung gebracht wird und diese <b>Verbindung für einen Fachmann naheliegend</b> ist.		
<b>A</b> Veröffentlichung, die den allgemeinen <b>Stand der Technik</b> definiert. <b>P</b> Dokument, das von <b>Bedeutung</b> ist (Kategorien <b>X</b> oder <b>Y</b> ), jedoch <b>nach dem Prioritätstag</b> der Anmeldung veröffentlicht wurde. <b>E</b> Dokument, das <b>von besonderer Bedeutung</b> ist (Kategorie <b>X</b> ), aus dem ein „ <b>älteres Recht</b> “ hervorgehen könnte (früheres Anmeldedatum, jedoch nachveröffentlicht, Schutz ist in Österreich möglich, würde Neuheit in Frage stellen). <b>&amp;</b> Veröffentlichung, die Mitglied der selben <b>Patentfamilie</b> ist.		