



(12)实用新型专利

(10)授权公告号 CN 211692080 U

(45)授权公告日 2020.10.16

(21)申请号 201922268432.1

E06B 7/16(2006.01)

(22)申请日 2019.12.17

(73)专利权人 湖北创伟科技股份有限公司

地址 435100 湖北省黄石市大冶市还地桥
镇金桥工业园金桥大道10号

(72)发明人 黄名培

(74)专利代理机构 上海精晟知识产权代理有限
公司 31253

代理人 安曼

(51)Int.Cl.

E06B 3/58(2006.01)

E06B 3/36(2006.01)

E06B 3/66(2006.01)

E06B 3/663(2006.01)

E06B 3/677(2006.01)

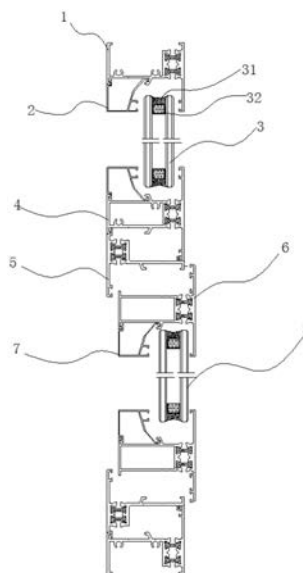
权利要求书1页 说明书2页 附图4页

(54)实用新型名称

一种铝型材隔热外开窗

(57)摘要

本实用新型涉及铝型材窗技术领域,尤其是一种铝型材隔热外开窗,包括外框,外框固定安装在墙壁上,外框内侧的端固定安装有中挺,中挺沿水平方向设置,中挺和外框的内侧均固定安装有第一压线,第一压线的内侧固定安装有第一玻璃,外框内侧的底端通过铰链转动安装有两个相互对称的内扇,内扇与中挺之间固定安装有转换料型材,内扇内侧均固定安装有第二压线,第二压线的内侧固定安装有第二玻璃。本实用新型的密封性好,具有较好的隔热和防水效果。



1. 一种铝型材隔热外开窗,包括外框(1),所述外框(1)固定安装在墙壁上,其特征在于,所述外框(1)内侧端固定安装有中挺(4),所述中挺(4)沿水平方向设置,所述中挺(4)和外框(1)的内侧均固定安装有第一压线(2),所述第一压线(2)的内侧固定安装有第一玻璃(3),所述外框(1)内侧的底端通过铰链转动安装有两个相互对称的内扇(6),所述内扇(6)与中挺(4)之间固定安装有转换料型材(5),所述内扇(6)内侧均固定安装有第二压线(7),所述第二压线(7)的内侧固定安装有第二玻璃(8)。

2. 根据权利要求1所述的一种铝型材隔热外开窗,其特征在于,所述第一玻璃(3)与第二玻璃(8)的厚度相同,所述第一玻璃(3)与第二玻璃(8)的内侧均粘接有玻内胶条(31),所述玻内胶条(31)的顶面粘接在相应的第一压线(2)、第二压线(7)上。

3. 根据权利要求2所述的一种铝型材隔热外开窗,其特征在于,所述玻内胶条(31)的内侧包覆有干燥剂(32),所述干燥剂(32)位于相应的第一玻璃(3)、第二玻璃(8)内侧的外延。

4. 根据权利要求1所述的一种铝型材隔热外开窗,其特征在于,转换料型材(5)包括第一连接部(51)和第二连接部(52),所述第一连接部(51)和第二连接部(52)固定连接,所述第一连接部(51)上固定安装第一包边(53),所述第二连接部(52)上固定安装有第二包边(54)。

5. 根据权利要求4所述的一种铝型材隔热外开窗,其特征在于,所述第一包边(53)、第二包边(54)均与中挺(4)配合,所述第一包边(53)、第二包边(54)与中挺(4)之间均卡接有密封条。

一种铝型材隔热外开窗

技术领域

[0001] 本实用新型涉及铝型材窗技术领域,尤其涉及一种铝型材隔热外开窗。

背景技术

[0002] 平开窗是是最为常见的一种窗,分内开、外开两种。平开窗,窗扇通过铰链与窗框结合,窗扇可以旋转开启;推拉窗分左右、上下推拉两种,推拉窗有不占据室内空间的优点,外观美丽、价格经济、密封性较好,采用高档滑轨,轻轻一推,开启灵活,配上大块的玻璃,既增加室内的采光,又改善建筑物的整体形貌;推拉窗虽然加工简单、安装方便,但经过多年工程实践后发现,推拉窗具有很多的缺点,如密封性能较差,气密性和水密封性指标都不好,对于保温、隔热、节能及环境舒适度是不利的。

实用新型内容

[0003] 本实用新型的目的是为了解决现有技术中存在密封性差的缺点,而提出的一种铝型材隔热外开窗。

[0004] 为了实现上述目的,本实用新型采用了如下技术方案:

[0005] 设计一种铝型材隔热外开窗,包括外框,所述外框固定安装在墙壁上,所述外框内侧的端固定安装有中挺,所述中挺沿水平方向设置,所述中挺和外框的内侧均固定安装有第一压线,所述第一压线的内侧固定安装有第一玻璃,所述外框内侧的底端通过铰链转动安装有两个相互对称的内扇,所述内扇与中挺之间固定安装有转换料型材,所述内扇内侧均固定安装有第二压线,所述第二压线的内侧固定安装有第二玻璃。

[0006] 优选的,所述第一玻璃与第二玻璃的厚度相同,所述第一玻璃与第二玻璃的内侧均粘接有玻内胶条,所述玻内胶条的顶面粘接在相应的第一压线、第二压线上。

[0007] 优选的,所述玻内胶条的内侧包覆有干燥剂,所述干燥剂位于相应的第一玻璃、第二玻璃内侧的外延。

[0008] 优选的,转换料型材包括第一连接部和第二连接部,所述第一连接部和第二连接部固定连接,所述第一连接部上固定安装第一包边,所述第二连接部上固定安装有第二包边。

[0009] 优选的,所述第一包边、第二包边均与中挺配合,所述第一包边、第二包边与中挺之间均卡接有密封条。

[0010] 本实用新型提出的一种铝型材隔热外开窗,有益效果在于:本实用新型的转换料型材的设计,主体通过第一连接部和第二连接部进行连接,当窗同时存在开启和固定部分时进而实现将窗扇的安装反向,并改变以往主体的连接方式,进而可以在室内安装第二压线和第二玻璃,这样保证了安装人员的安全;再者,可以向第二连接部的打密封胶解决以往转换料型材密封性差的问题,这就保证整个平开窗的隔热性和防水性。

附图说明

[0011] 图1为本实用新型提出的一种铝型材隔热外开窗的结构示意图；

[0012] 图2为图1的A-A的剖视图；

[0013] 图3为本实用新型提出的一种铝型材隔热外开窗的转换料型材结构示意图；

[0014] 图4为图1的B-B的剖视图；

[0015] 图5为图1的C-C的剖视图

[0016] 图中：外框1、第一压线2、第一玻璃3、玻内胶条31、干燥剂 32、中挺4、转换料型材5、第一连接部51、第二连接部52、第一包边53、第二包边54、内扇6、第二压线7、第二玻璃8。

具体实施方式

[0017] 下面将结合本实用新型实施例中的附图，对本实用新型实施例中的技术方案进行清楚、完整地描述，显然，所描述的实施例仅仅是本实用新型一部分实施例，而不是全部的实施例。

[0018] 实施例1：

[0019] 参照图1-5，一种铝型材隔热外开窗，包括外框1，外框1固定安装在墙壁上，外框1内侧的端固定安装有中挺4，中挺4沿水平方向设置，中挺4和外框1的内侧均固定安装有第一压线2，第一压线 2的内侧固定安装有第一玻璃3，外框1内侧的底端通过铰链转动安装有两个相互对称的内扇6，内扇6与中挺4之间固定安装有转换料型材5，转换料型材5包括第一连接部51和第二连接部52，第一连接部51和第二连接部52固定连接，第一连接部51上固定安装第一包边53，第二连接部52上固定安装有第二包边54，第一包边53、第二包边54均与中挺4配合，第一包边53、第二包边54与中挺4 之间均卡接有密封条；内扇6内侧均固定安装有第二压线7，第二压线7的内侧固定安装有第二玻璃8。

[0020] 转换料型材5的设计，主体通过第一连接部51和第二连接部52 进行连接，当窗同时存在开启和固定部分时进而实现将窗扇的安装反向，并改变以往主体的连接方式，进而可以在室内安装第二压线7和第二玻璃8，这样保证了安装人员的安全；再者，可以向第二连接部 52的打密封胶解决以往转换料型材5密封性差的问题，这就保证整个平开窗的隔热性和防水性。

[0021] 实施例2：

[0022] 参照图1-5，作为本发明的另一优选实施例，与实施例1的区别在于，第一玻璃3与第二玻璃8的厚度相同，第一玻璃3与第二玻璃 8的内侧均粘接有玻内胶条31，玻内胶条31的顶面粘接在相应的第一压线2、第二压线7上，玻内胶条31的内侧包覆有干燥剂32，干燥剂32位于相应的第一玻璃3、第二玻璃8内侧的外延。干燥剂32 可以吸收部分渗透的水分，避免影响平开窗的隔热性。

[0023] 以上所述，仅为本实用新型较佳的具体实施方式，但本实用新型的保护范围并不局限于此，任何熟悉本技术领域的技术人员在本实用新型揭露的技术范围内，根据本实用新型的技术方案及其实用新型构思加以等同替换或改变，都应涵盖在本实用新型的保护范围之内。

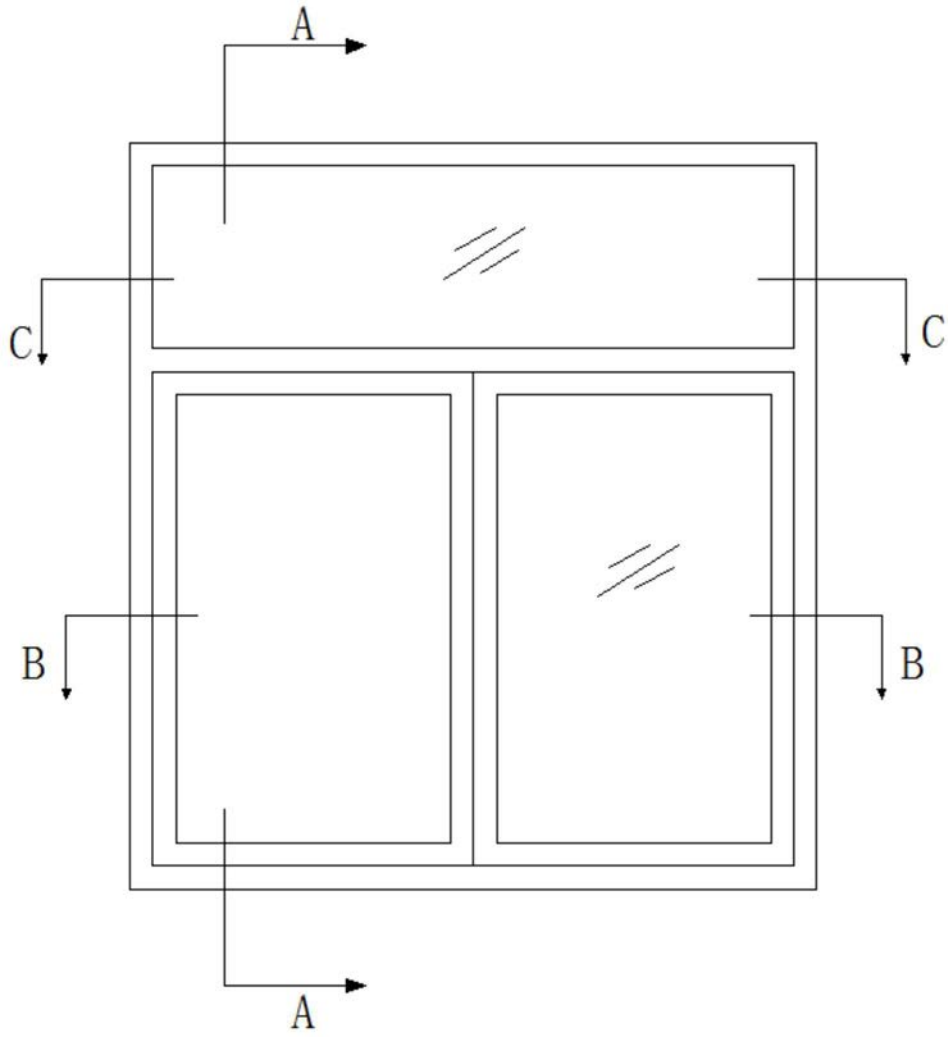


图1

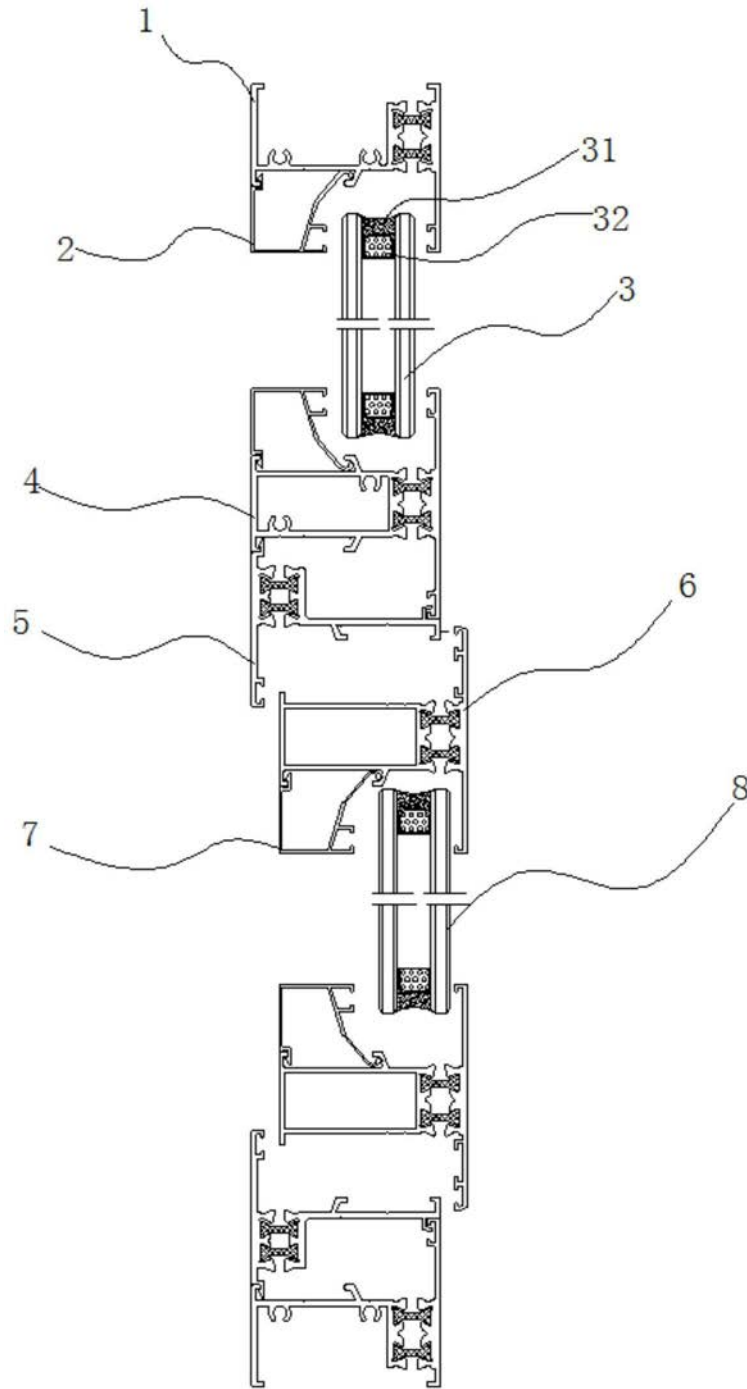


图2

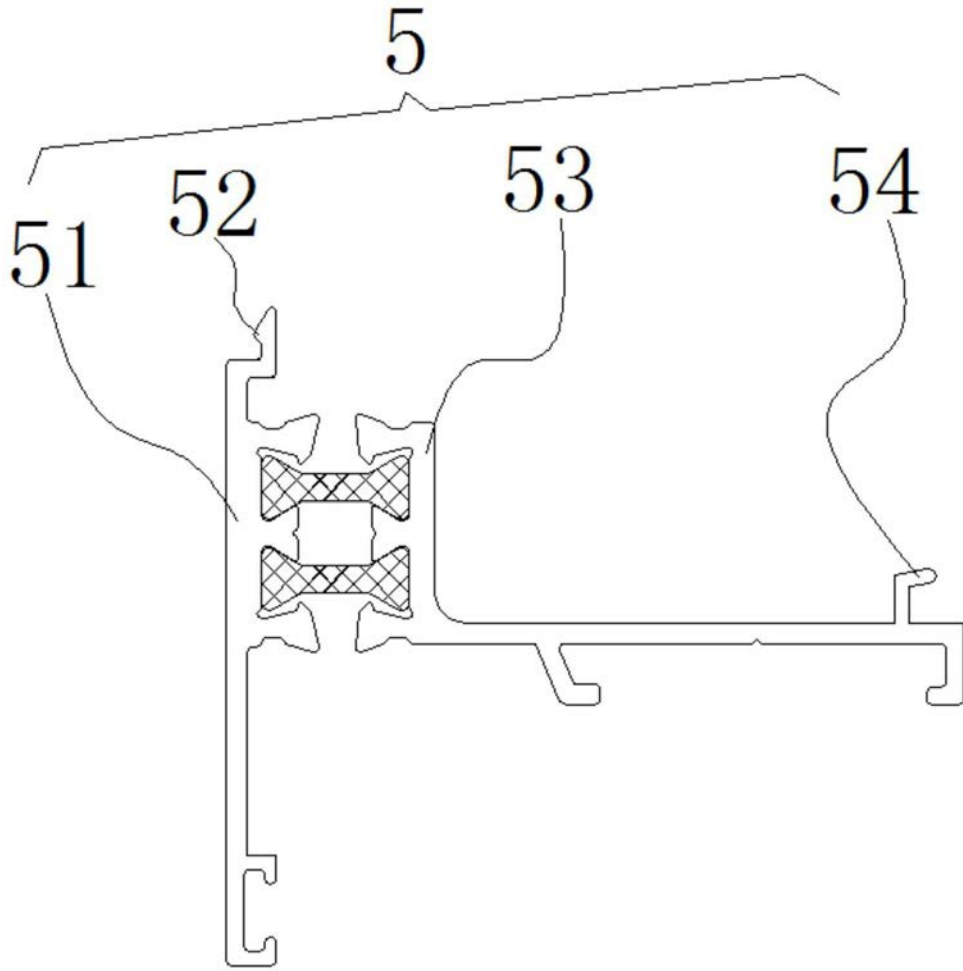


图3

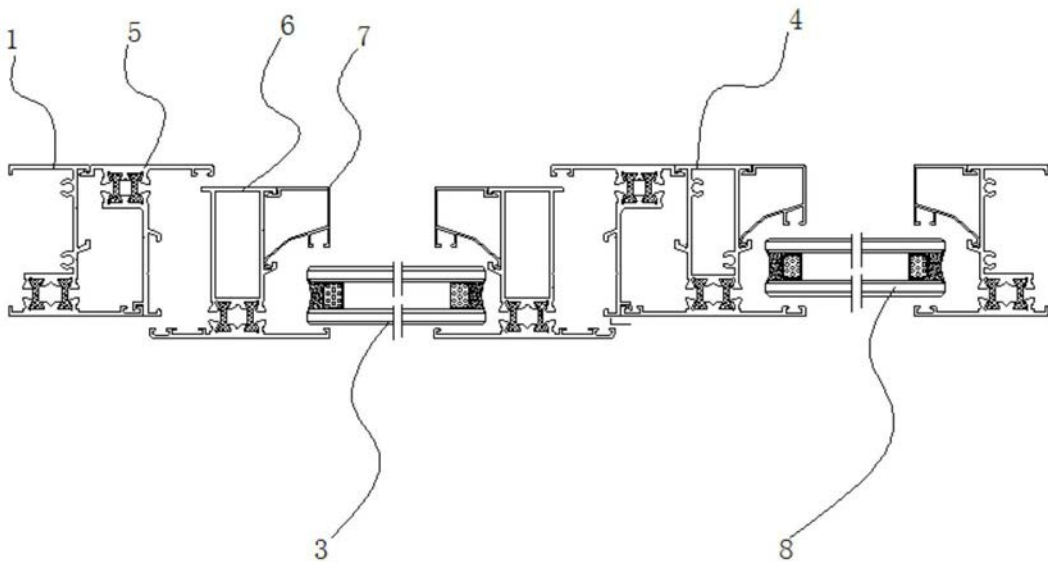


图4

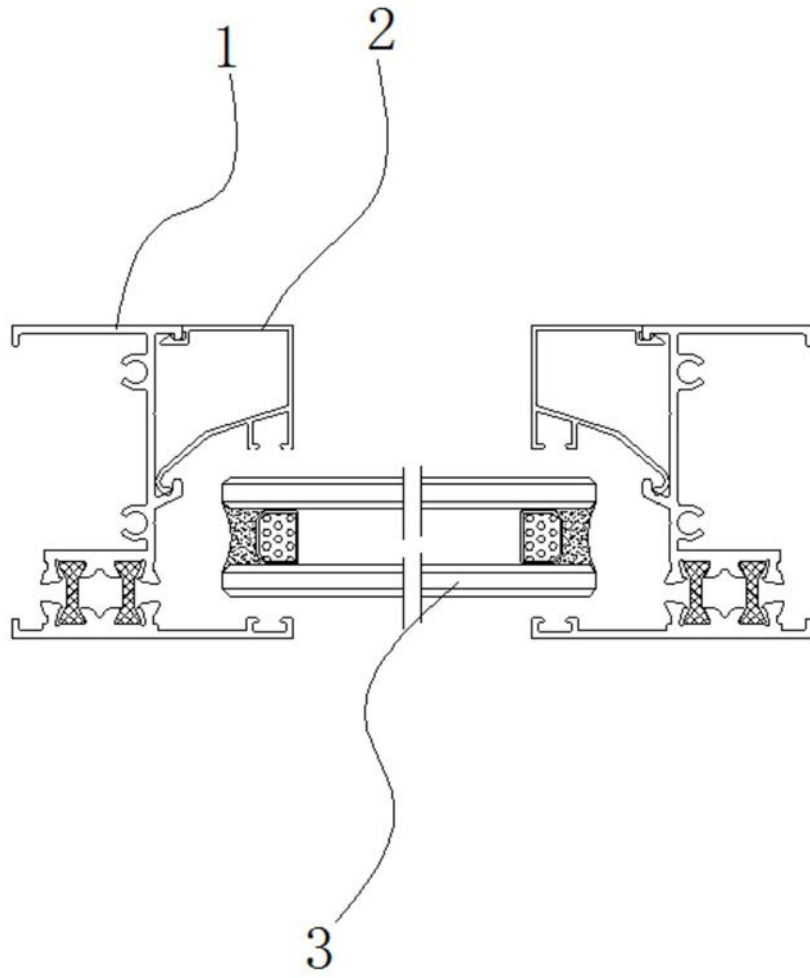


图5