

(19) 世界知的所有権機関
国際事務局



(43) 国際公開日
2005年2月24日 (24.02.2005)

PCT

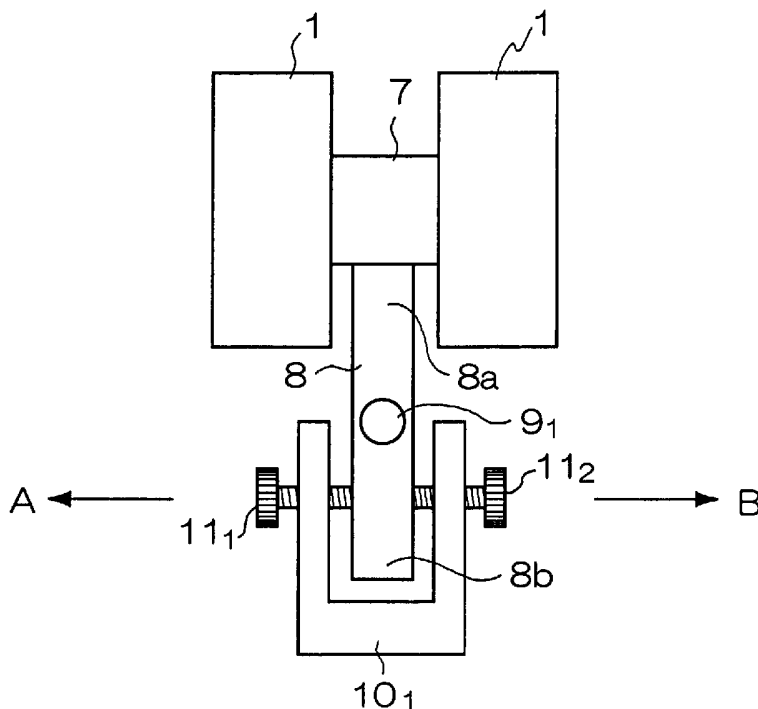
(10) 国際公開番号
WO 2005/016727 A1

- (51) 国際特許分類: B62D 55/14
- (21) 国際出願番号: PCT/JP2004/011842
- (22) 国際出願日: 2004年8月18日 (18.08.2004)
- (25) 国際出願の言語: 日本語
- (26) 国際公開の言語: 日本語
- (30) 優先権データ:
特願2003-294866 2003年8月19日 (19.08.2003) JP
- (71) 出願人 (米国を除く全ての指定国について): 株式会社ブリヂストン (BRIDGESTONE CORPORATION) [JP/JP]; 〒1048340 東京都中央区京橋一丁目10番1号 Tokyo (JP).
- (72) 発明者; および
- (75) 発明者/出願人 (米国についてのみ): 杉原 真吾 (SUGIHARA, Shingo) [JP/JP]; 〒1048340 東京都中央区京橋一丁目10番1号 株式会社ブリヂストン内 Tokyo (JP).
- (74) 代理人: 中島 淳, 外 (NAKAJIMA, Jun et al.); 〒1600022 東京都新宿区新宿4丁目3番17号 HK 新宿ビル7階 太陽国際特許事務所 Tokyo (JP).
- (81) 指定国 (表示のない限り、全ての種類の国内保護が可能): AE, AG, AL, AM, AT, AU, AZ, BA, BB, BG, BR, BW, BY, BZ, CA, CH, CN, CO, CR, CU, CZ, DE, DK, DM, DZ, EC, EE, EG, ES, FI, GB, GD, GE, GH, GM, HR, HU, ID, IL, IN, IS, JP, KE, KG, KP, KR, KZ, LC, LK, LR, LS, LT, LU, LV, MA, MD, MG, MK, MN, MW, MX, MZ, NA, NI, NO, NZ, OM, PG, PH, PL, PT, RO, RU, SC, SD, SE, SG, SK, SL, SY, TJ, TM, TN, TR, TT, TZ, UA, UG, US, UZ, VC, VN, YU, ZA, ZM, ZW.
- (84) 指定国 (表示のない限り、全ての種類の広域保護が可能): ARIPO (BW, GH, GM, KE, LS, MW, MZ, NA, SD, SL, SZ, TZ, UG, ZM, ZW), ユーラシア (AM, AZ, BY, ZM, ZW).

[続葉有]

(54) Title: RUBBER CRAWLER TRAVELING DEVICE

(54) 発明の名称: ゴムクローラ走行装置



(57) Abstract: A rubber crawler traveling device capable of adjusting a contact between a guide and drive wheels to a normal state by adjusting the direction and meandering of rubber crawlers in relation to the drive wheels, comprising idler wheels and the drive wheels installed on a vehicle, crawler wheels installed between the idler wheels and the drive wheels on the ground-contact surface side, and rubber crawlers wound therearound. Adjusting mechanisms to match the direction of the rubber crawlers with the direction of the vehicle are installed in the idler wheels and/or the crawler wheels.

(57) 要約: 【課題】本発明はゴムクローラ走行装置に関するものであり、特に駆動輪との関係においてゴムクローラの方向性、蛇行等を調整し、ガイドと駆動輪との接触を正常な状態にするように調整する。このゴムクローラ走行装置は、車両に備えられた遊動輪と、駆動輪と、この間の接地面側に備えた転輪と、こ

れらに巻き掛けされたゴムクローラと、からなり、ゴムクローラの方向性を車両の向きに合致させる調整機構を遊動輪及び/又は転輪に備えている。

WO 2005/016727 A1



KG, KZ, MD, RU, TJ, TM), ヨーロッパ (AT, BE, BG, CH, CY, CZ, DE, DK, EE, ES, FI, FR, GB, GR, HU, IE, IT, LU, MC, NL, PL, PT, RO, SE, SI, SK, TR), OAPI (BF, BJ, CF, CG, CI, CM, GA, GN, GQ, GW, ML, MR, NE, SN, TD, TG).

2文字コード及び他の略語については、定期発行される各PCTガゼットの巻頭に掲載されている「コードと略語のガイダンスノート」を参照。

添付公開書類:

— 国際調査報告書

明 細 書

ゴムクローラ走行装置

技術分野

[0001] 本発明はゴムクローラ走行装置に関するものであり、更に言えば、ゴムクローラの直進性を確保したゴムクローラ走行装置に係るものである。

背景技術

[0002] 以下、本発明のゴムクローラ走行装置を摩擦駆動型ゴムクローラに基づいて説明すると、有端のゴム弾性体の長手方向に引っ張り補強材としてのスチールコードが埋設されており、両端のスチールコードを重ね合わせて無端状に成型するものである。そして、内側にはその中央に一定ピッチをもってガイドが形成され、外側にはラグが形成されている。

[0003] しかるに、一見すると一様に見えるゴムクローラであっても、左右の幅方向で若干長さが違っていたり、振じれが残っていたり、スチールコードの引張り力に違いが生じたりすることは避けられない。

[0004] 従って、ゴムクローラを車両に装着するに当たって、最初にゴムクローラ個々の性質(癖)を把握し、これに対処するように車両のアイドラーの向きを調整することが推奨されている。

[0005] 図1はゴムクローラ走行装置の概念図であり、1は遊動輪、2は駆動輪、3は転輪であって、ゴムクローラ4はこれらに巻き掛けされてなるものである。図2はゴムクローラ走行装置の接地面における状態図を示すもので、図中、5はゴムクローラの内周中央に一定ピッチをもって形成されたガイドである。即ち、ガイド5の両側を遊動輪1、駆動輪2、転輪3が走行するものであり、車両とゴムクローラ4とが一致する方向性をもって走行しない場合にはガイド5が各輪(1、2、3)と衝突し、ガイド5の摩耗が大きく、ゴムクローラ4の寿命は短いものになってしまう。

[0006] 従って、ゴムクローラ4の方向性を車両に合致させるため、通常は遊動輪1に調整機構6が備えられる場合があり、ゴムクローラ個々の癖を修正するため、具体的には遊動輪1の向きを調整(矢印で示す)できる機構が備えられている。

[0007] しかしながら、ゴムクローラ4のガイド5の偏摩耗の発生原因を精査するに、最も大きく影響を与える原因はホイールの径が大きく、重量も重い駆動輪2にガイド5が入り込む際(点線の部分)の影響が大きいことが分かった。即ち、従来のように遊動輪1の部分でゴムクローラ4の向きが調整されても、駆動輪2までの間隔が大きいため、駆動輪2に至るまで調整力が保持されず、ゴムクローラ4が方向性を異にしたり、蛇行したりするようになり、かかる点線の部位におけるガイド5と駆動輪2との接触が偏ることは避けられず、ガイド5の偏摩耗の発生が大きくなってしまうものである。

発明の開示

発明が解決しようとする課題

[0008] 本発明は以上のような従来技術に鑑みてなされたものであり、特に駆動輪との関係においてゴムクローラの方向性、蛇行等を調整し、ガイドと駆動輪との接触を正常な状態にするように調整することを目的とするものである。

課題を解決するための手段

[0009] 本発明の要旨は、車両に備えられた遊動輪と、駆動輪と、この間の接地面側に備えた転輪と、これらに巻き掛けされたゴムクローラと、からなるゴムクローラ走行装置であって、ゴムクローラの方向性を車両の向きに合致させる調整機構を遊動輪及び／又は転輪に備えたことを特徴とするものである。

[0010] 転輪について言えば、駆動輪に最も近い転輪に調整機構を備えるのが望ましく、調整機構の具体例としては、遊動輪及び転輪を支える軸の向きを調整する手段が挙げられる。

発明の効果

[0011] 本発明のゴムクローラの走行装置は以上のような構成をもつものであり、ゴムクローラと車両との方向性を一致させるために、好ましくは調整機構を複数備えたもので、このため、ガイドの偏摩耗は極めて低減されることとなり、結果的にゴムクローラとしての寿命は大きく改善されたものである。

図面の簡単な説明

[0012] [図1]従来技術のゴムクローラ走行装置の概念図である。

[図2]図1のゴムクローラ走行装置の接地面における状態図である。

[図3]本発明のゴムクローラ走行装置の接地面における状態図である。

[図4]調整機構の第1例を示す図である。

[図5]調整機構の第2例を示す図である。

[図6]調整機構の第3例を示す側面図である。

[図7]図6の平面図である。

[図8]調整機構の第4例を示す平面図である。

発明を実施するための最良の形態

- [0013] 本発明にあつては、上記したように好ましくは2個所にて調整するものであり、特に駆動輪の直近の転輪に調整機能を備えれば、駆動輪におけるガイドへの影響は最小限に抑えることができ、ガイドの偏摩耗が防止できることになる。即ち、遊動輪にて調整した場合でも複数の転輪を通過したゴムクローラは、当初の調整とは違い若干のづれが生じることは止むを得ない。従つて、通常は転輪にも調整機構を備えてゴムクローラの姿勢を直し、できるだけ正しい姿勢をもって駆動輪に対処させるものであり、これによつてガイドの偏摩耗が大きく低減できたものである。
- [0014] 遊動輪及び／又は転輪の調整はトライアンドエラーにて調整する以外にないが、これはゴムクローラの性状によつて変わってくるからである。従つて、調整の方法はゴムクローラを巻き掛けした後、数百メートル直進走行し、ゴムクローラのガイド側面の発熱温度をもつてその摩擦を知り、これに基づいて順次最適値になるまで調整するのが最も簡便な手段である。
- [0015] 調整機構の具体例の一つは、一对の遊動輪及び／又は転輪を軸支する軸と、これに基端を接続する接続部材と、当該接続部材の中央部でこの接続部材を車両に対して水平方向に回転可能に軸支した軸と、接続部材の先端が納まる車両に固定されたフレームと、フレームの両側より水平方向に動き、前記接続部材の先端の向きを変えられることができる調整ねじが備えられた調整機構である。
- [0016] 調整機構の二つ目は、一对の遊動輪及び／又は転輪を軸支する軸と、この軸を延長した水平棒と、この水平棒が納まる車両に固定されたフレームと、フレームの両側より水平方向に動き接続部材の先端の向きを変えられることができる調整ねじが備えられた

調整機構である。

- [0017] 調整機構の三つ目は、一对の遊動輪及び／又は転輪を軸支する軸と、これに接続する垂直棒と、この垂直棒に接続された接続部材と、接続部材が納まる車両に固定されたフレームと、フレームの両側より水平方向に動き接続部材の先端の向きを変えることができる調整ねじが備えられた調整機構である。

実施例 1

- [0018] 以下、図面をもって本発明を更に詳細に説明する。本発明のゴムクローラ走行装置の概念図は前述した図1と同様であり、図3はゴムクローラ走行装置の接地面における状態図を示すものである。尚、図中の符号1、2、3、4、5、6は既に説明した通りの定義であり、ここでは説明を省略する。

- [0019] さて、かかる発明の例は遊動輪1及び少なくとも駆動輪2に最も近い転輪30に調整機構6(矢印方向の調整)を備えたものである。従って、ゴムクローラの直進性等は、遊動輪1と転輪30にて二度調整されることになり、駆動輪2に対して望ましい姿勢にて接触し、その(偏)摩耗は極めて低減できることとなったのである。

- [0020] 図4は調整機構6の第1の具体例を示すものであり、ここでは遊動輪1をもって説明するが、遊動輪1を軸支する軸7に接続部材8を備えたものであり、接続部材8の基端8aが軸7に接続されている。そして、接続部材8の中央部にてこの接続部材8を水平方向に回転可能に軸91にて軸支したものである。そして、これ又車両に固定されたフレーム101内にその先端8bが納まり、そのフレーム101の両側より調整ねじ111、112が備えられ、この調整ねじ111、112を加減して接続部材8移動し、その位置を定め、これによって遊動輪1の向きを調整するものである。

- [0021] 調整法を更に具体的に述べれば、調整ねじ111、112をA方向に調整することにより接続部材8の先端8bはA方向に、そして、基端8aはB方向に向きをずらす。このため、基端8aに接続された軸7はB方向に向きを変え、遊動輪1、1も又B方向に向きを変えることになる。この調整を繰り返して望ましい姿勢を得ることとなる。

実施例 2

- [0022] 図5は調整機構6の第2の例を示すものであり、転輪3(30)を軸支する軸7が延長され、この水平部(延長部)70が車両に対して回転可能に軸92によって軸支され、

この水平部70 が前例と同様にフレーム102 に納められ、調節ねじ111、112 を加減して水平部70 の向きを変え、そして転輪3の向きを調整するものである。具体的な調整法は前項に準じて行うこととなるが、この場合、調整ねじ111、112 と113、114 との二対を備えたものであり、フレーム12の向きの微調整が可能となったものであり、これによって転輪3、3の向きも微調整が可能となった。

実施例 3

[0023] 図6及び図7は調整機構6の第3の具体例を示すものであり、駆動輪2に最も近い転輪30 を軸支する軸7に垂直軸93 を備えたものであり、垂直軸93 に接続部材(この例ではフレーム12)が接続され、このフレーム12が納まる車両に固定されたフレーム13をもってフレーム12を車両に対して回転可能に軸支したものである。そのフレーム13の両側より調整ねじ111、112、113、114 が備えられ、この調整ねじを加減してフレーム12の位置を定め、これによって転輪3の向きを調整するものである。具体的な調整法はこれも前項に準じて行うこととなるが、この場合、調整ねじ111、112 と113、114 との二対を備えたものであり、フレーム12の向きの微調整が可能となったものであり、転輪3、3の向きも微調整が可能となった。

実施例 4

[0024] 図8は調整機構6の第3の具体例の別例を示すものであり、例えば三つの転輪3の中央の転輪31 を軸支する軸7に垂直軸93 を備えたものであり、垂直軸93 は車両に対して回転可能に軸支したものである。そして、垂直軸93 に水平に著しく長いフレーム12が固定されている。このフレーム12に対し、車両に固定されたフレーム13にて覆ったものである。そのフレーム13の左右端の両側より調整ねじ111、112、113、114 が備えられ、この調整ねじを加減してフレーム12の位置を定め、これによって転輪3の向きを調整するものである。この場合、フレーム13が左右に長尺であるため、調整ねじによる調整が極めて細かく行うことができることになった。具体的な調整法はこれも前項に準じて行うこととなるが、この場合、調整ねじ111、112 と113、114 との二対を備えたものであり、フレーム12の向きの微調整が更に可能となったものであり、転輪3、3の向きも更なる微調整が可能となった。

[0025] 以上の例は遊動輪1或いは転輪3について説明したが、相互の間でこの機構を利

用して 同様に調整機構がもたらされる。

産業上の利用可能性

- [0026] ゴムクローラと車両との方向性を一致させるために好ましくは調整機構を複数備えたもので、このため、ガイドの偏摩耗は極めて低減されることとなり、低速走行によるゴムクローラ走行装置は勿論として、比較的高速の例えばオフロード用車両に装着されるゴムクローラにも適用可能である。

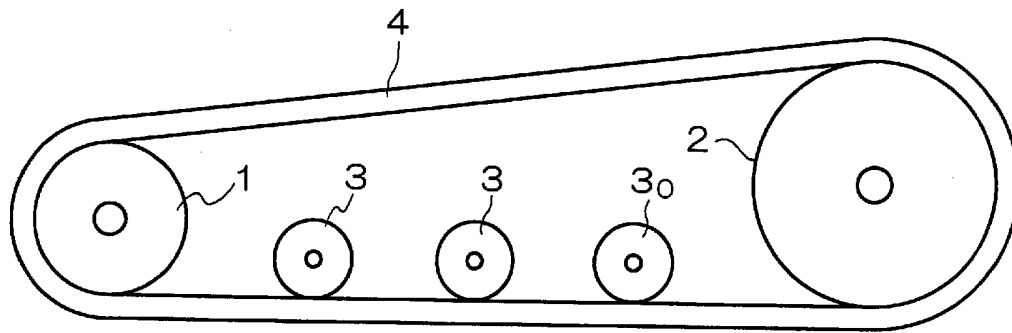
符号の説明

- [0027] 1・・・遊動輪、
2・・・駆動輪、
3、30、31・・・転輪、
4・・・ゴムクローラ、
5・・・ガイド、
6・・・調整機構、
7、70・・・遊動輪を軸支する軸、
8・・・連接部材、
8a・・・連接部材の基端、
8b・・・連接部材の先端、
91、92、93・・・軸、
101、102、12・・・フレーム、
111、112、113、114・・・調整ねじ、
12・・・垂直棒に固定されたフレーム、
13・・・車両に固定されたフレーム。

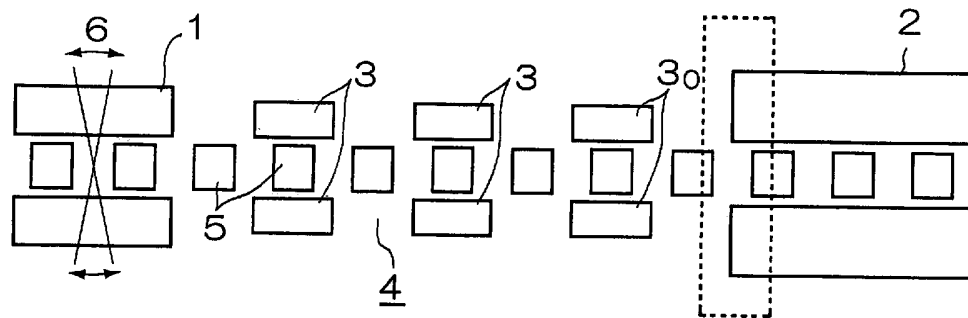
請求の範囲

- [1] 車両に備えられた遊動輪と、駆動輪と、この間の接地面側に備えた転輪と、これらに巻き掛けされたゴムクローラと、からなるゴムクローラ走行装置であつて、ゴムクローラの方向性を車両の向きに合致させる調整機構を遊動輪及び／又は転輪に備えたことを特徴とするゴムクローラ走行装置。
- [2] 駆動輪に最も近い転輪に調整機構を備えた請求項1記載のゴムクローラ走行装置。
- [3] 調整機構が遊動輪及び／又は転輪を支える軸の向きを調整する機構である請求項1又は2記載のゴムクローラ走行装置。
- [4] 調整機構は、一对の遊動輪及び／又は転輪を軸支する軸と、これに基端を接続する接続部材と、当該接続部材の中央部でこの接続部材を車両に対して水平方向に回転可能に軸支した軸と、接続部材の先端が納まる車両に固定されたフレームと、フレームの両側より水平方向に動き、前記接続部材の先端の向きを変えることができる調整ねじが備えられた請求項1乃至3記載のゴムクローラ走行装置。
- [5] 調整機構は、一对の遊動輪及び／又は転輪を軸支する軸と、この軸を延長した水平棒と、この水平棒が納まる車両に固定されたフレームと、フレームの両側より水平方向に動き水平棒の先端の向きを変えることができる調整ねじが備えられた請求項1乃至3記載のゴムクローラ走行装置。
- [6] 調整機構は、一对の遊動輪及び／又は転輪を軸支する軸と、これに接続する垂直棒と、この垂直棒に接続された接続部材と、接続部材が納まる車両に固定されたフレームと、フレームの両側より水平方向に動き接続部材の先端の向きを変えることができる調整ねじが備えられた請求項1乃至3記載のゴムクローラ走行装置。

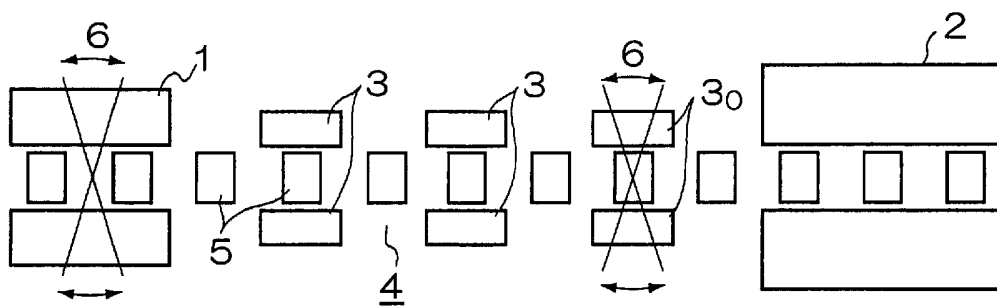
[図1]



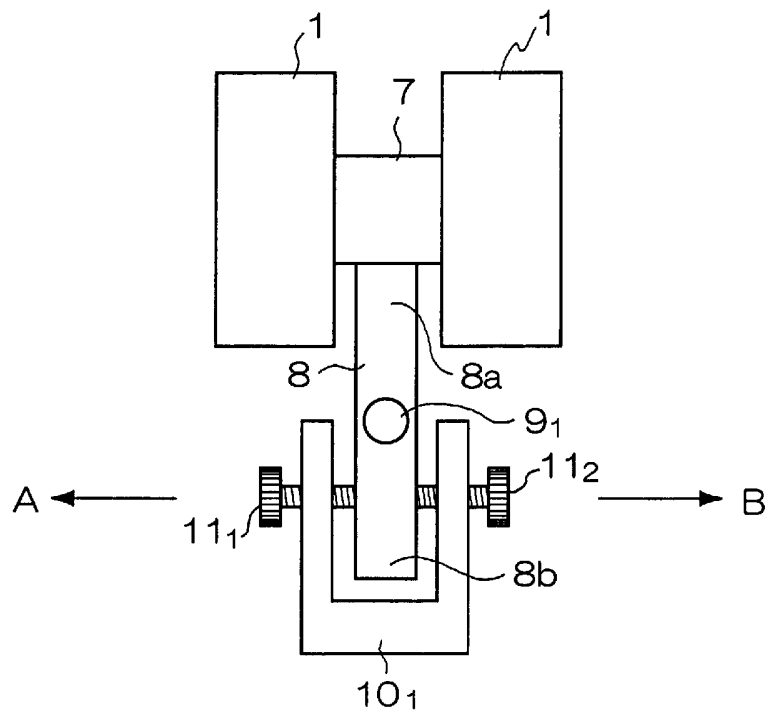
[図2]



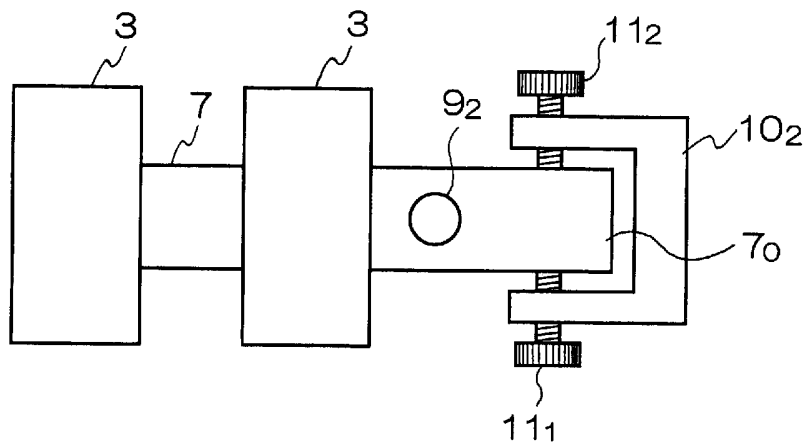
[図3]



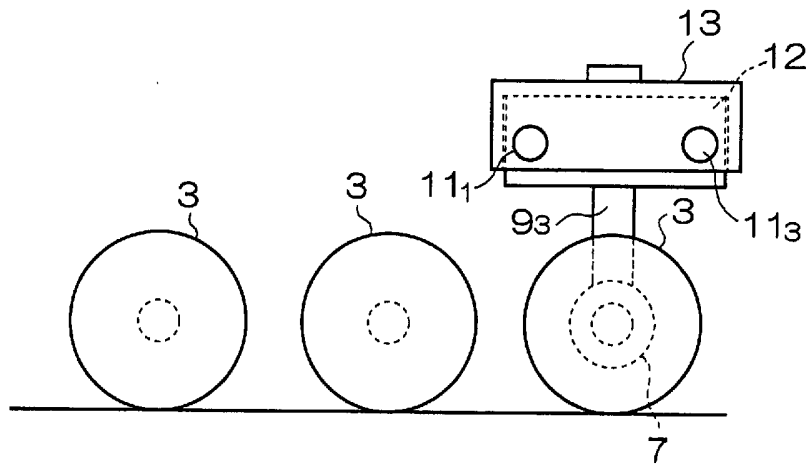
[図4]



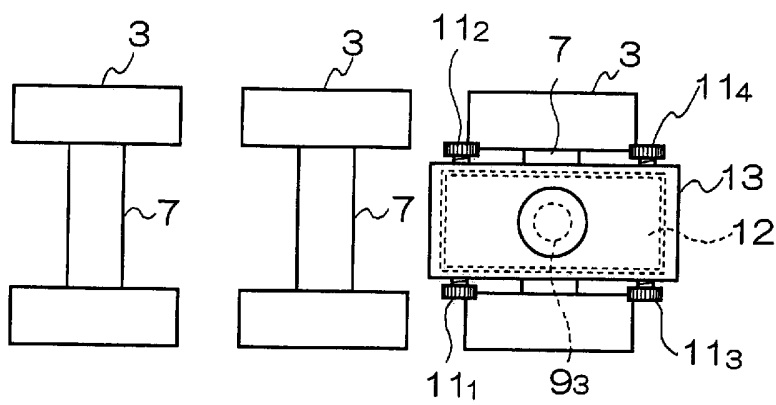
[図5]



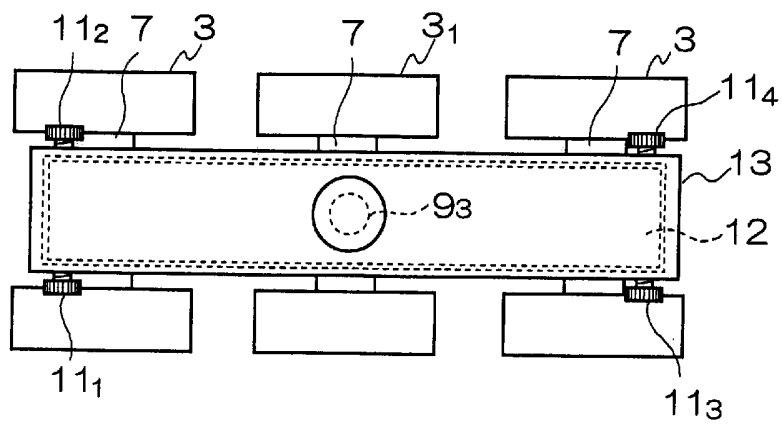
[図6]



[図7]



[図8]



INTERNATIONAL SEARCH REPORT

International application No.

PCT/JP2004/011842

A. CLASSIFICATION OF SUBJECT MATTER
 Int.Cl⁷ B62D55/14

According to International Patent Classification (IPC) or to both national classification and IPC

B. FIELDS SEARCHED

Minimum documentation searched (classification system followed by classification symbols)
 Int.Cl⁷ B62D55/14, B62D55/084, B62D55/30

Documentation searched other than minimum documentation to the extent that such documents are included in the fields searched

Jitsuyo Shinan Koho	1922-1996	Jitsuyo Shinan Toroku Koho	1996-2004
Kokai Jitsuyo Shinan Koho	1971-2004	Toroku Jitsuyo Shinan Koho	1994-2004

Electronic data base consulted during the international search (name of data base and, where practicable, search terms used)

C. DOCUMENTS CONSIDERED TO BE RELEVANT

Category*	Citation of document, with indication, where appropriate, of the relevant passages	Relevant to claim No.
X Y	Microfilm of the specification and drawings annexed to the request of Japanese Utility Model Application No. 178432/1979 (Laid-open No. 95983/1981) (Seirei Industry Co., Ltd.), 30 July, 1981 (30.07.81), Fig. 4 (Family: none)	1, 3 2
A	JP 3-279088 A (Director General of Technical Research and Development Institute of Defense Agency), 10 December, 1991 (10.12.91), Fig. 2 (Family: none)	1-6

Further documents are listed in the continuation of Box C.

See patent family annex.

* Special categories of cited documents:

"A" document defining the general state of the art which is not considered to be of particular relevance

"E" earlier application or patent but published on or after the international filing date

"L" document which may throw doubts on priority claim(s) or which is cited to establish the publication date of another citation or other special reason (as specified)

"O" document referring to an oral disclosure, use, exhibition or other means

"P" document published prior to the international filing date but later than the priority date claimed

"T" later document published after the international filing date or priority date and not in conflict with the application but cited to understand the principle or theory underlying the invention

"X" document of particular relevance; the claimed invention cannot be considered novel or cannot be considered to involve an inventive step when the document is taken alone

"Y" document of particular relevance; the claimed invention cannot be considered to involve an inventive step when the document is combined with one or more other such documents, such combination being obvious to a person skilled in the art

"&" document member of the same patent family

Date of the actual completion of the international search
 08 September, 2004 (08.09.04)

Date of mailing of the international search report
 28 September, 2004 (28.09.04)

Name and mailing address of the ISA/
 Japanese Patent Office

Authorized officer

Facsimile No.

Telephone No.

A. 発明の属する分野の分類 (国際特許分類 (IPC))
 Int. Cl⁷ B62D 55/14

B. 調査を行った分野
 調査を行った最小限資料 (国際特許分類 (IPC))
 Int. Cl⁷ B62D55/14 , B62D55/084, B62D55/30

最小限資料以外の資料で調査を行った分野に含まれるもの
 日本国実用新案公報 1922-1996年
 日本国公開実用新案公報 1971-2004年
 日本国実用新案登録公報 1996-2004年
 日本国登録実用新案公報 1994-2004年

国際調査で使用した電子データベース (データベースの名称、調査に使用した用語)

C. 関連すると認められる文献		
引用文献の カテゴリー*	引用文献名 及び一部の箇所が関連するときは、その関連する箇所の表示	関連する 請求の範囲の番号
X	日本国実用新案登録出願54-178432号 (日本国実用新案登録出願公開56-95983号) の願書に添付した明細書及び図面の内容を撮影したマイクロフィルム (セイレイ工業株式会社), 1981. 07. 30, 第4図 (ファミリーなし) JP 3-279088 A (防衛庁技術研究本部長) 1991. 12. 10, 第2図 (ファミリーなし)	1, 3
Y		2
A		1-6

C欄の続きにも文献が列挙されている。 パテントファミリーに関する別紙を参照。

* 引用文献のカテゴリー
 「A」 特に関連のある文献ではなく、一般的技術水準を示すもの
 「E」 国際出願日前の出願または特許であるが、国際出願日以後に公表されたもの
 「L」 優先権主張に疑義を提起する文献又は他の文献の発行日若しくは他の特別な理由を確立するために引用する文献 (理由を付す)
 「O」 口頭による開示、使用、展示等に言及する文献
 「P」 国際出願日前で、かつ優先権の主張の基礎となる出願日の後に公表された文献
 「T」 国際出願日又は優先日後に公表された文献であって出願と矛盾するものではなく、発明の原理又は理論の理解のために引用するもの
 「X」 特に関連のある文献であって、当該文献のみで発明の新規性又は進歩性がないと考えられるもの
 「Y」 特に関連のある文献であって、当該文献と他の1以上の文献との、当業者にとって自明である組合せによって進歩性がないと考えられるもの
 「&」 同一パテントファミリー文献

国際調査を完了した日 08.09.2004
 国際調査報告の発送日 28.9.2004

国際調査機関の名称及びあて先 日本国特許庁 (ISA/JP) 郵便番号100-8915 東京都千代田区霞が関三丁目4番3号	特許庁審査官 (権限のある職員) 島田 信一	3D 8611
電話番号 03-3581-1101 内線 6750		