



(12)发明专利申请

(10)申请公布号 CN 106377184 A

(43)申请公布日 2017.02.08

(21)申请号 201610882310.X

(22)申请日 2016.10.10

(71)申请人 金螳螂精装科技(苏州)有限公司
地址 215000 江苏省苏州市苏州工业园区
娄葑镇民生路5号

(72)发明人 仲康 潘飞 李波 赵晓龙
耿加萌 刘天爱 罗雄 李小萌
吕新港 许刚宝

(74)专利代理机构 北京三聚阳光知识产权代理
有限公司 11250
代理人 张建纲

(51)Int. Cl.
A47K 3/02(2006.01)
E05C 3/02(2006.01)
E06B 3/70(2006.01)

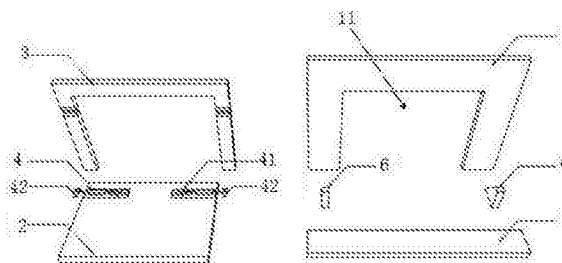
权利要求书1页 说明书2页 附图2页

(54)发明名称

插销式可拆卸浴缸检修口

(57)摘要

本发明涉及插销式可拆卸浴缸检修口,包括理石板,活动检修门板,限位底板和插销组件,所述理石板上设有开口部,所述活动检修门板通过插销组件与理石板上并覆盖开口部,所述活动检修门板可转动。本发明的插销式可拆卸浴缸检修口能够显著提高安装效率,无需进行焊接、防锈处理,降低了人工成本;同时,活动检修门板拆装方便,且整体取下后,很好的保证检修口的洞口操作空间,不会产生基层影响检修操作的问题;此外,其观感美观,经久耐用,安全可靠。



1. 插销式可拆卸浴缸检修口,其特征在于,包括理石板,活动检修门板,限位底板和插销组件,所述理石板上设有开口部,所述活动检修门板通过插销组件与理石板上并覆盖开口部,所述活动检修门板可转动。

2. 如权利要求1所述的插销式可拆卸浴缸检修口,其特征在于,所述插销组件包括插销和插销帽,所述插销设置在活动检修门板背面,所述插销帽设置在理石板上,插销与插销帽可分离或配接,所述活动检修门板可绕插销所在轴线转动。

3. 如权利要求1所述的插销式可拆卸浴缸检修口,其特征在于,插销式可拆卸浴缸检修口包括加固背条,所述加固背条与理石板连接。

4. 如权利要求1所述的插销式可拆卸浴缸检修口,其特征在于,所述开口部为U形,所述加固背条沿开口部边缘固定。

5. 如权利要求1所述的插销式可拆卸浴缸检修口,其特征在于,所述理石板底部设有限位底板,限位底板与理石板之间设有加固件。

6. 如权利要求1所述的插销式可拆卸浴缸检修口,其特征在于,所述加固背条与理石板通过AB胶固定连接。

7. 如权利要求2所述的插销式可拆卸浴缸检修口,其特征在于,所述插销帽高度低于插销头。

插销式可拆卸浴缸检修口

技术领域

[0001] 本发明涉及建筑装饰领域,特别涉及插销式可拆卸浴缸检修口。

背景技术

[0002] 目前,在建筑安装施工领域,对卫生间浴缸立面检修口一般采用型钢焊接为主,上下安装天地转轴固定,一旦安装完成后检修口只能作固定式平开,打开的角度有限,且内部钢架基层易占据检修口的操作空间,不便于后期检修维护;其次钢架基层的焊接施工的操作人员必须具有特殊工种作业证书,而且焊接时容易引发火灾;焊接完毕后还需进行除渣、刷防锈漆,施工效率低。

发明内容

[0003] 本发明为了解决现有技术的问题,提供了一种施工效率较高,安全性好,成本较低的插销式可拆卸浴缸检修口。

[0004] 具体技术方案如下:插销式可拆卸浴缸检修口,包括理石板,活动检修门板,限位底板和插销组件,所述理石板上设有开口部,所述活动检修门板通过插销组件与理石板上并覆盖开口部,所述活动检修门板可转动。

[0005] 以下为本发明的附属技术方案。

[0006] 作为优选方案,所述插销组件包括插销和插销帽,所述插销设置在活动检修门板背面,所述插销帽设置在理石板上,插销与插销帽可分离或配接,所述活动检修门板可绕插销所在轴线转动。

[0007] 作为优选方案,插销式可拆卸浴缸检修口包括加固背条,所述加固背条与理石板连接。

[0008] 作为优选方案,所述开口部为U形,所述加固背条沿开口部边缘固定。

[0009] 作为优选方案,所述理石板底部设有限位底板,限位底板与理石板之间设有加固件。

[0010] 作为优选方案,所述加固背条与理石板通过AB胶固定连接。

[0011] 作为优选方案,所述插销帽高度低于插销头。

[0012] 本发明的技术效果:本发明的插销式可拆卸浴缸检修口能够显著提高安装效率,无需进行焊接、防锈处理,降低了人工成本;同时,活动检修门板拆装方便,且整体取下后,很好的保证检修口的洞口操作空间,不会产生基层影响检修操作的问题;此外,其观感美观,经久耐用,安全可靠。

附图说明

[0013] 图1是本发明实施例的插销式可拆卸浴缸检修口的分解图。

[0014] 图2是本发明实施例的插销式可拆卸浴缸检修口关闭时的示意图。

[0015] 图3是本发明实施例的插销式可拆卸浴缸检修口打开时的示意图。

[0016] 图4是本发明实施例的插销式可拆卸浴缸检修口的示意图。

具体实施方式

[0017] 下面,结合实例对本发明的实质性特点和优势作进一步的说明,但本发明并不局限于所列的实施例。

[0018] 如图1至图4所示,本实施例的插销式可拆卸浴缸检修口包括理石板1,活动检修门板2,加固背条3和插销组件4,所述理石板1上设有开口部11,所述加固背条3与理石板1连接,通过增加加固背条,使得理石板可支撑重量更大的活动检修门板。所述活动检修门板2通过插销组件4与理石板1上并覆盖开口部11,所述活动检修门板2可转动。上述技术方案的插销式可拆卸浴缸检修口能够后场制作,现场成品安装,提高了石材检修门的制作安装效率,节约了大量的人力和物力进行焊接、防锈处理,人工成本较低;并且不需要专业人员操作,大众化施工,提高施工速度,利于标准化作业。通过插销组件拆装活动检修门板非常方便,且整体取下后,很好的保证检修口的洞口操作空间,不存在基层影响检修操作的问题。插销组件采用成品,检修口开启后,观感美观,经久耐用,安全可靠。

[0019] 如图1至图4所示,所述插销组件4包括插销41和插销帽42,所述插销41设置在活动检修门板2背面,所述插销帽42设置在理石板1上,插销41与插销帽42可分离或配接,所述活动检修门板2可绕插销41所在轴线转动,从而使得活动检修门板能够开启和关闭。所述开口部11为U形,所述加固背条3沿开口部11边缘固定。所述理石板1底部设有限位底板5,限位底板5与理石板1之间设有加固件6,本实施例中,加固件6为三角形,从而使得理石板1底部更加稳固,能够支撑更大的检修门。所述加固背条3与理石板1通过AB胶固定连接。本实施例中,所述插销帽42高度低于插销头41,定位安装插销及插销帽时因插销头与插销帽之间本身有空隙不完全贴合。同时插销帽内部可适当增加1mm厚硬质胶垫,以确保活动检修门板2与理石板1之间的平整度及周边缝隙均匀一致,另外活动理石检修门板2上下口需做背倒处理。

[0020] 本实施例的加工及施工方法为:1、根据设计图纸,裁切理石板1和活动检修门板2以及其他纤维加固理石部件;2、定位标记插销41及插销帽42的安装固定位置,并核实确保活动检修门板安装后与缝隙大小及平整度;3、利用AB胶固定插销及插销帽,并将U形加固背条3沿着理石板1的U形口边固定安装;4、安装限位底板5及加固件6;5、将活动检修门板利用背面的插销连接固定到理石板上,并调试平整度及周边缝隙大小,必要时可在插销帽内增加垫片。

[0021] 本实施例的插销式可拆卸浴缸检修口能够显著提高安装效率,无需进行焊接、防锈处理,降低了人工成本;同时,活动检修门板拆装方便,且整体取下后,很好的保证检修口的洞口操作空间,不会产生基层影响检修操作的问题;此外,其观感美观,经久耐用,安全可靠。

[0022] 需要指出的是,上述较佳实施例仅为说明本发明的技术构思及特点,其目的在于让熟悉此项技术的人士能够了解本发明的内容并据以实施,并不能以此限制本发明的保护范围。凡根据本发明精神实质所作的等效变化或修饰,都应涵盖在本发明的保护范围之内。

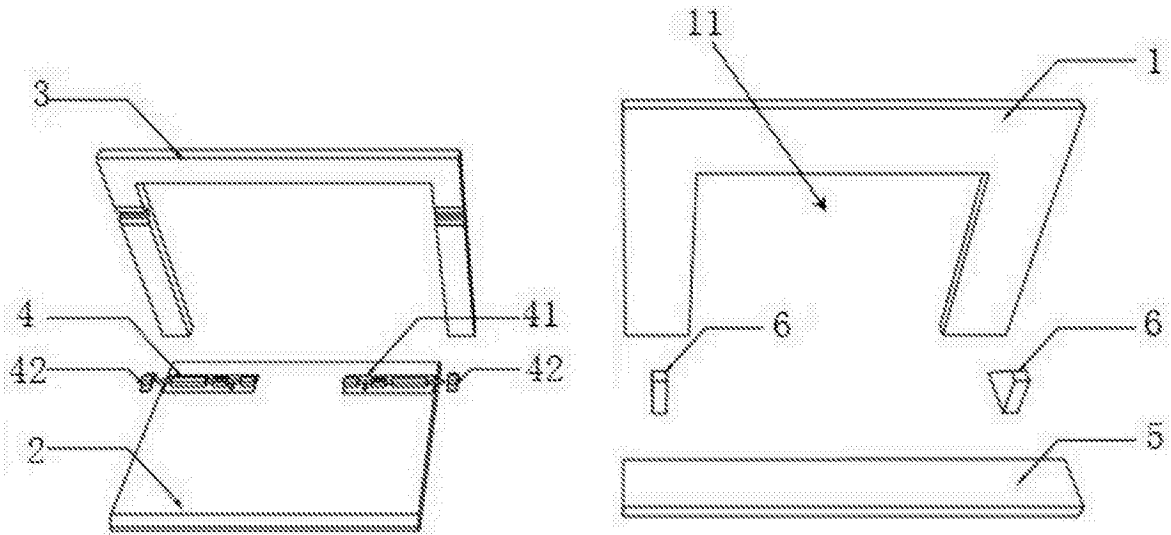


图1

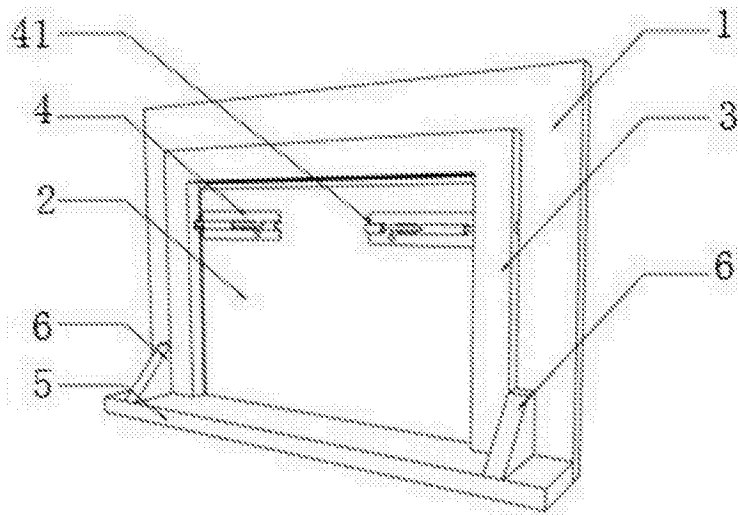


图2

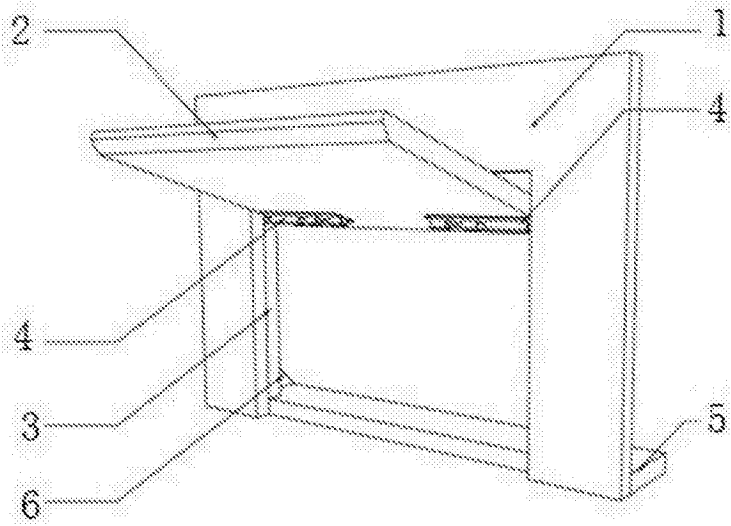


图3

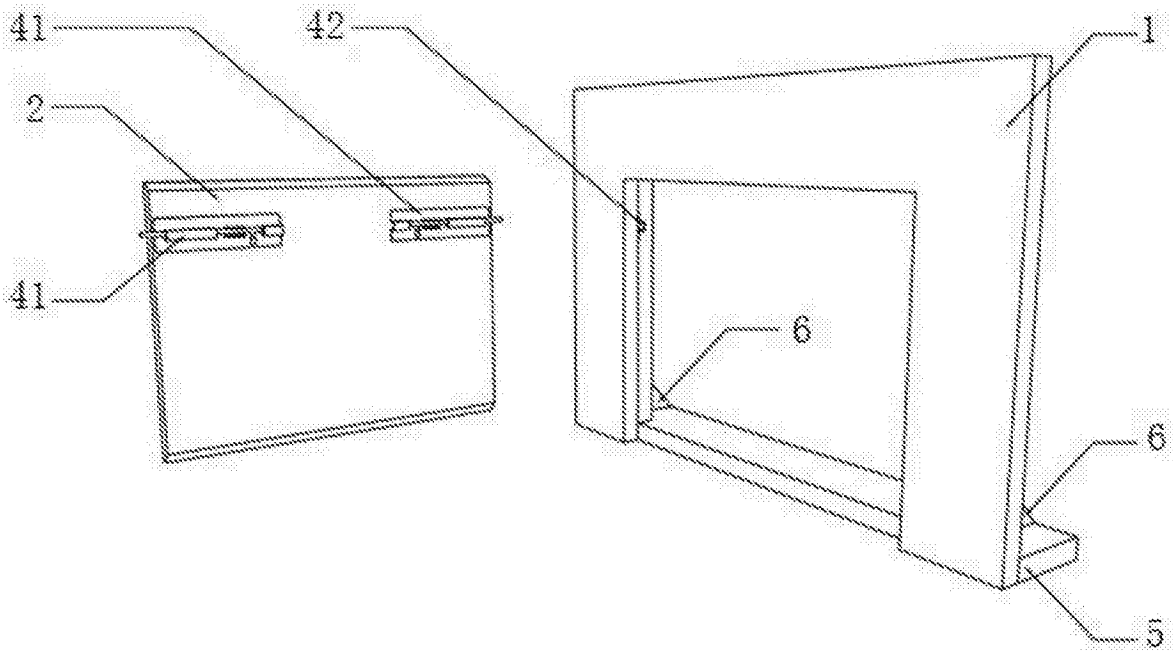


图4