



(12) 实用新型专利

(10) 授权公告号 CN 215516632 U

(45) 授权公告日 2022. 01. 14

(21) 申请号 202120615382.4

(22) 申请日 2021.03.26

(73) 专利权人 金文

地址 315318 浙江省宁波市慈溪市横河镇  
梅湖路31号

专利权人 胡伟

(72) 发明人 金文 胡伟

(74) 专利代理机构 广州新诺专利商标事务所有  
限公司 44100

代理人 罗毅萍 李小林

(51) Int. Cl.

B67C 9/00 (2006.01)

B65B 31/08 (2006.01)

(ESM) 同样的发明创造已同日申请发明专利

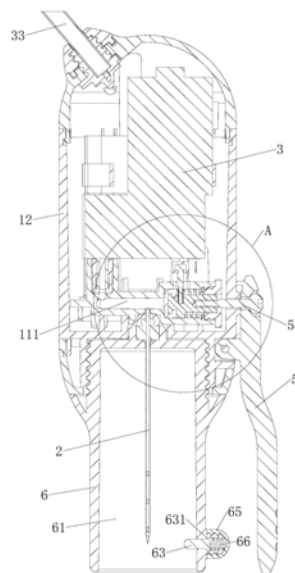
权利要求书2页 说明书8页 附图9页

(54) 实用新型名称

饮料抽取装置

(57) 摘要

本实用新型公开了一种饮料抽取装置,包括:主体,设有基座;针,针具有用于刺入并穿透饮料容器开口处的封闭件的尖端以及与尖端相对的根端,针内设有由根端延伸至尖端的管腔;根端安装在基座上;流体抽取装置,安装至主体,流体抽取装置连通至管腔,用于从管腔抽取流体并将抽取的流体排出;以及阀体,设于基座,阀体内具有可在连通状态和断开状态之间切换的阀芯;在连通状态下,管腔与大气连通,在断开状态下,管腔与大气不连通。本实用新型的饮料抽取装置,其无需购买保护性气体源,降低了用户的使用成本,同时也能起到避免饮料氧化变质的作用。



1. 一种饮料抽取装置,其特征在于,包括:  
主体,设有基座;  
针,所述针具有用于刺入并穿透饮料容器开口处的封闭件的尖端以及与所述尖端相对的根端,所述针内设有由所述根端延伸至所述尖端的管腔;所述根端安装在所述基座上;  
流体抽取装置,安装至所述主体,所述流体抽取装置连通至所述管腔,用于从所述管腔抽取流体并将抽取的流体排出;以及  
阀体,设于所述基座,所述阀体内具有可在连通状态和断开状态之间切换的阀芯;在所述连通状态下,所述管腔与大气连通,在所述断开状态下,所述管腔与大气不连通。
2. 根据权利要求1所述的饮料抽取装置,其特征在于:所述阀体具有阀腔,所述阀腔具有与所述管腔连通的第一开口和与所述大气连通的第二开口,所述阀芯线置于所述阀腔中并通过线性移动断开所述第一开口和所述第二开口的连通,或使所述第一开口和所述第二开口连通。
3. 根据权利要求2所述的饮料抽取装置,其特征在于:所述阀体还包括设置在所述阀腔内的第一弹性件,所述第一弹性件将所述阀芯抵推并维持在所述断开状态,所述阀芯处于所述连通状态时,所述第一弹性件被压缩。
4. 根据权利要求2所述的饮料抽取装置,其特征在于:所述阀芯靠近所述第一开口的一端设有用于密封封堵所述第一开口的密封件。
5. 根据权利要求1所述的饮料抽取装置,其特征在于:还包括手柄,一端与所述阀芯连接,另一端延伸至所述主体外。
6. 根据权利要求5所述的饮料抽取装置,其特征在于:所述手柄设有支脚,所述支脚与所述主体铰接,所述手柄以所述支脚的铰接点转动时,所述手柄带动所述阀芯线性移动。
7. 根据权利要求1所述的饮料抽取装置,其特征在于:还包括用于控制所述流体抽取装置启停的控制开关,所述控制开关与所述阀芯联动控制;所述阀芯处于所述断开状态时,所述控制开关启动或关闭所述流体抽取装置;所述阀芯处于所述连通状态时,所述控制开关暂停所述流体抽取装置。
8. 根据权利要求7所述的饮料抽取装置,其特征在于:还包括控制杆,所述控制杆一端与所述阀芯固定连接,另一端由所述阀体伸出并连接所述控制开关,所述阀芯的状态切换时,所述控制杆触发所述控制开关以启动或停止所述流体抽取装置。
9. 根据权利要求1所述的饮料抽取装置,其特征在于:还包括固定套,所述固定套安装至所述主体,所述固定套具有可套装在所述饮料容器开口外的套腔。
10. 根据权利要求9所述的饮料抽取装置,其特征在于:所述固定套与所述主体可拆卸连接。
11. 根据权利要求10所述的饮料抽取装置,其特征在于:所述针与所述固定套固定连接,所述针的尖端位于所述套腔内,所述根端由所述固定套延伸至所述基座,所述基座设有连通管将所述管腔与所述流体抽取装置、所述阀体连通。
12. 根据权利要求11所述的饮料抽取装置,其特征在于:所述针靠近所述根端的外侧凸设有固定凸部,所述固定套设有与所述固定凸部配合固定的固定凹槽。
13. 根据权利要求12所述的饮料抽取装置,其特征在于:所述固定凸部的外端套装有密封套,所述密封套将所述连通管与所述根端的连接处密封。

14. 根据权利要求9所述的饮料抽取装置,其特征在于:所述固定套的下端设有至少三个紧固件,所述紧固件的一端穿过所述固定套伸入所述套腔内,并可调节伸入的长度以相互配合夹紧固定在所述饮料容器上。

15. 根据权利要求14所述的饮料抽取装置,其特征在于:所述固定套设有供所述紧固件的一端穿过的通孔,所述通孔外设有与所述通孔同轴的调整套,所述调整套与所述固定套螺纹连接,所述调整套内设有第二弹性件,所述第二弹性件将所述紧固件推向所述套腔内。

16. 根据权利要求15所述的饮料抽取装置,其特征在于:所述紧固件靠近所述第二弹性件的一端设有限位部,所述限位部无法通过所述通孔。

17. 根据权利要求9所述的饮料抽取装置,其特征在于:还包括用于封堵所述套腔的入口端的防尘底座,所述防尘底座设有可插入并封堵所述套腔下端的插堵部。

18. 根据权利要求1所述的饮料抽取装置,其特征在于:还包括饮料出口,所述饮料出口与所述流体抽取装置的流体出口连通。

19. 根据权利要求1所述的饮料抽取装置,其特征在于:所述针的尖端呈锥形,所述针在所述尖端和根端之间的周面上设有若干与所述管腔连通的开孔,所述尖端穿透所述封闭件后,至少一个所述开孔穿出所述封闭件。

20. 根据权利要求19所述的饮料抽取装置,其特征在于:各所述开孔沿所述针的轴线方向依次间隔分布。

21. 根据权利要求20所述的饮料抽取装置,其特征在于:相邻两个开孔交错开并分别设置在所述针的相对两侧。

22. 根据权利要求1-21中任一项所述的饮料抽取装置,其特征在于:还包括电池,所述电池被配置为对所述流体抽取装置供电。

## 饮料抽取装置

### 技术领域

[0001] 本实用新型属于从容器内分配抽取流体的技术领域，具体涉及一种饮料抽取装置。

### 背景技术

[0002] 为了避免饮料氧化、变质，在饮料保存时将饮料注入到容器中并进行密封保存，避免氧气对饮料进行氧化，从而延长饮料的保质期，例如红酒，一般采用软木塞塞住瓶口，进行密封保存，需要饮用时则一般拔出瓶塞。但是，酒瓶内在经过长时间的发酵后，酒瓶内的气压一般低于大气压，拔出酒瓶时较为困难，为此，市面长出现了很多的开瓶器，用于辅助拔出瓶塞。但是如果瓶塞拔出后，而瓶内的酒水却喝不完，此时若仅是将瓶塞塞回去，由于瓶内进入了空气，会持续对瓶内的剩余的酒水进行氧化，最终导致酒水变质。为了解决这个问题，中国实用新型专利申请(申请号：201480021007.X,实用新型名称：用于通过多功能阀抽取饮料的方法及设备)中公开了以下的方案：采用针管穿过瓶塞，通过针管抽取出容器内的饮料，并向容器内输入加压的保护性气体，从而可以在不拔出瓶塞的前提下取出容器内的饮料，避免能够避免容器内的饮料接触空气，避免变质。

[0003] 但是上述方案中需要用到储存有加压的保护性气体的气体源，而该气体源内的保护性气体属于消耗品，这对于用户来说，又增加了部分使用成本。

[0004] 因此，需要一种新的技术以解决现有技术中的饮料保存过程中需要额外购买保护性气体源的问题。

### 实用新型内容

[0005] 为解决现有技术中的上述问题，本实用新型提供了一种饮料抽取装置，其无需购买保护性气体源，降低了用户的使用成本，同时也能起到避免饮料氧化变质的作用。

[0006] 本实用新型采用了以下技术方案：

[0007] 一种饮料抽取装置，包括：

[0008] 主体，设有基座；

[0009] 针，所述针具有用于刺入并穿透饮料容器开口处的封闭件的尖端以及与所述尖端相对的根端，所述针内设有由所述根端延伸至所述尖端的管腔；所述根端安装在所述基座上；

[0010] 流体抽取装置，安装至所述主体，所述流体抽取装置连通至所述管腔，用于从所述管腔抽取流体并将抽取的流体排出；以及

[0011] 阀体，设于所述基座，所述阀体内具有可在连通状态和断开状态之间切换的阀芯；在所述连通状态下，所述管腔与大气连通，在所述断开状态下，所述管腔与大气不连通。

[0012] 作为本实用新型技术方案的进一步改进，所述阀体具有阀腔，所述阀腔具有与所述管腔连通的第一开口和与所述大气连通的第二开口，所述阀芯线置于所述阀腔中并通过线性移动断开所述第一开口和所述第二开口的连通，或使所述第一开口和所述第二开口连

通。

[0013] 作为本实用新型技术方案的进一步改进,所述阀体还包括设置在所述阀腔内的第一弹性件,所述第一弹性件将所述阀芯抵推并维持在所述断开状态,所述阀芯处于所述连通状态时,所述第一弹性件被压缩。

[0014] 作为本实用新型技术方案的进一步改进,所述阀芯靠近所述第一开口的一端设有用于密封封堵所述第一开口的密封件。

[0015] 作为本实用新型技术方案的进一步改进,还包括手柄,一端与所述阀芯连接,另一端延伸至所述主体外。

[0016] 作为本实用新型技术方案的进一步改进,所述手柄设有支脚,所述支脚与所述本体铰接,所述手柄以所述支脚的铰接点转动时,所述手柄带动所述阀芯线性移动。

[0017] 作为本实用新型技术方案的进一步改进,还包括用于控制所述流体抽取装置启停的控制开关,所述控制开关与所述阀芯联动控制;所述阀芯处于所述断开状态时,所述控制开关启动或关闭所述流体抽取装置;所述阀芯处于所述连通状态时,所述控制开关暂停所述流体抽取装置。

[0018] 作为本实用新型技术方案的进一步改进,还包括控制杆,所述控制杆一端与所述阀芯固定连接,另一端由所述阀体伸出并连接所述控制开关,所述阀芯的状态切换时,所述控制杆触发所述控制开关以启动或停止所述流体抽取装置。

[0019] 作为本实用新型技术方案的进一步改进,还包括固定套,所述固定套安装至所述主体,所述固定套具有可套装在所述饮料容器开口外的套腔。

[0020] 作为本实用新型技术方案的进一步改进,所述固定套与所述主体可拆卸连接。

[0021] 作为本实用新型技术方案的进一步改进,所述针与所述固定套固定连接,所述针的尖端位于所述套腔内,所述根端由所述固定套延伸至所述基座,所述基座设有连通管将所述管腔与所述流体抽取装置、所述阀体连通。

[0022] 作为本实用新型技术方案的进一步改进,所述针靠近所述根端的外侧凸设有固定凸部,所述固定套设有与所述固定凸部配合固定的固定凹槽。

[0023] 作为本实用新型技术方案的进一步改进,所述固定凸部的外端套装有密封套,所述密封套将所述连通管与所述根端的连接处密封。

[0024] 作为本实用新型技术方案的进一步改进,所述固定套的下端设有至少三个紧固件,所述紧固件的一端穿过所述固定套伸入所述套腔内,并可调节伸入的长度以相互配合夹紧固定在所述饮料容器上。

[0025] 作为本实用新型技术方案的进一步改进,所述固定套设有供所述紧固件的一端穿过的通孔,所述通孔外设有与所述通孔同轴的调整套,所述调整套与所述固定套螺纹连接,所述调整套内设有第二弹性件,所述第二弹性件将所述紧固件推向所述套腔内。

[0026] 作为本实用新型技术方案的进一步改进,所述紧固件靠近所述第二弹性件的一端设有限位部,所述限位部无法通过所述通孔。

[0027] 作为本实用新型技术方案的进一步改进,还包括用于封堵所述套腔的入口端的防尘底座,所述防尘底座设有可插入并封堵所述套腔下端的插堵部。

[0028] 作为本实用新型技术方案的进一步改进,还包括饮料出口,所述饮料出口与所述流体抽取装置的流体出口连通。

[0029] 作为本实用新型技术方案的进一步改进,所述针的尖端呈锥形,所述针在所述尖端和根端之间的周面上设有若干与所述管腔连通的开孔,所述尖端穿透所述封闭件后,至少一个所述开孔穿出所述封闭件。

[0030] 作为本实用新型技术方案的进一步改进,各所述开孔沿所述针的轴线方向依次间隔分布。

[0031] 作为本实用新型技术方案的进一步改进,相邻两个开孔交错开并分别设置在所述针的相对两侧。

[0032] 作为本实用新型技术方案的进一步改进,还包括电池,所述电池被配置为对所述流体抽取装置供电。

[0033] 与现有技术相比,本实用新型的有益效果为:

[0034] 1、本实用新型的饮料抽取装置中,可以通过针穿过饮料容器(例如酒瓶)开口处的封闭件(例如瓶塞),然后采用流体抽取装置将饮料容器内的饮料抽出,无需取下封闭件,饮料容器保持密封。在抽取的过程中,饮料容器内饮料减少,饮料容器内的压强减少,使得流体抽取装置难以抽出,则可以将阀体切换至连通状态,使得饮料容器内与大气连通,平衡气压,气压平衡后,将阀体切换至断开状态,继续抽取饮料。抽完饮料后,若饮料容器内还有剩余的饮料,则可以保持阀体断开并用流体抽取装置抽出饮料容器内的空气,最终使得饮料容器内为真空或接近真空,再拔出针,使得饮料容器内依然能够在真空下进行保存,避免饮料变质。

[0035] 2、本实用新型中,无需准备储存有加压的保护性气体的气体源,可以重复使用,降低用户的使用成本。

## 附图说明

[0036] 下面结合附图和具体实施方式对本实用新型的技术作进一步地详细说明:

[0037] 图1是本实用新型的饮料抽取装置的立体图;

[0038] 图2是本实用新型的饮料抽取装置的剖面立体图;

[0039] 图3是本实用新型的饮料抽取装置的剖视图;

[0040] 图4是图3中A处的放大视图;

[0041] 图5是本实用新型的饮料抽取装置使用的状态图;

[0042] 图6是本实用新型的饮料抽取装置的另一角度的剖视图;

[0043] 图7是本实用新型的针的立体图;

[0044] 图8是本实用新型的针的剖视图;

[0045] 图9是实用新型的饮料抽取装置的爆炸视图。

[0046] 附图标记:

[0047] 1-主体;11-基座;111-连通管;12-壳体;

[0048] 2-针;21-尖端;22-根端;23-管腔;24-固定凸部;25-密封套;26-开孔;

[0049] 3-流体抽取装置;31-控制开关;32-控制杆;33-饮料出口;

[0050] 4-阀体;41-阀芯;43-第一开口;44-第二开口;45-第一弹性件;46-密封件;

[0051] 5-手柄;51-拉杆;52-支脚;

[0052] 6-固定套;61-套腔;62-固定凹槽;63-紧固件;631-限位部;65-调整套;66-第二弹

性件;

[0053] 7-防尘底座;71-插堵部;

[0054] 8-电池;

[0055] 9-饮料容器;91-封闭件;92-饮料。

### 具体实施方式

[0056] 以下将结合实施例和附图对本实用新型的构思、具体结构及产生的技术效果进行清楚、完整的描述,以充分地理解本实用新型的目的、方案和效果。需要说明的是,在不冲突的情况下,本申请中的实施例及实施例中的特征可以相互组合。附图中各处使用的相同的附图标记指示相同或相似的部分。

[0057] 需要说明的是,如无特殊说明,当某一特征被称为“固定”、“连接”在另一个特征,它可以直接固定、连接在另一个特征上,也可以间接地固定、连接在另一个特征上。此外,本实用新型中所使用的上、下、左、右等描述仅仅是相对于附图中本实用新型各组成部分的相互位置关系来说的。

[0058] 参照图1至图9,一种饮料抽取装置,包括:主体1、针2、流体抽取装置3以及阀体4。

[0059] 其中,参照图2、图3和图9,主体1设有基座11,主体1还具有壳体12,包围在基座11外,壳体12包围基座11后,壳体12内部还具有空腔,用于安装饮料抽取装置的其它部件。壳体12包括呈圆筒状的下壳和呈半球状的上壳,上壳和下壳配合连接在一起。

[0060] 参照图2至图9,所述针2具有用于刺入并穿透饮料容器9(例如酒瓶)开口处的封闭件91(例如瓶塞)的尖端21以及与所述尖端21相对的根端22,所述针2内设有由所述根端22延伸至所述尖端21的管腔23;所述根端22安装在所述基座11上。当基座11相对与封闭件91运动靠近时,可以将针2的尖端21穿透封闭件91插入到饮料容器9内,通过针2的管腔23将饮料容器9内的饮料92引出,或将饮料容器9内的空气引出。

[0061] 参照图2至图5,流体抽取装置3安装至所述主体1,所述流体抽取装置3连通至所述管腔23,用于从所述管腔23抽取流体并将抽取的流体排出。流体抽取装置3可以将针2的管腔23内的流体(液体或空气)抽取并排出。若针2的管腔23连通的是饮料容器9内的饮料92时,则流体抽取装置3通过针2可以将饮料92抽出,若真的管腔23连通的是饮料容器9内的空气是,则流体抽取装置3通过针2可以将饮料容器9内的空气抽出,使得饮料容器9内的空气减少至真空或接近真空,从而可以对饮料容器9内的饮料92进行保存。流体抽取装置3可以采用水泵。

[0062] 参照图2至图5,所述阀体4设于所述基座11,所述阀体4内具有可在连通状态和断开状态之间切换的阀芯41;在所述连通状态下,所述管腔23与大气连通,在所述断开状态下,所述管腔23与大气不连通。在针2穿透饮料容器9的开口处的封闭件91后,管腔23将大气与饮料容器9内连接,当管腔23处于连通状态,则饮料容器9与大气连通,当管腔23处于断开状态,则饮料容器9与大气不连通。由于在抽取饮料92时,需要将针2与饮料容器9内的饮料92接触,则需要调整饮料容器9使其放倾斜,若阀体4保持连通状态,饮料容器9内的饮料92会从阀体4中流出,造成饮料92泄漏,因此,在抽取饮料92时,应当将阀体4切换为断开状态,从而避免饮料92泄漏。然后启动流体抽取装置3,将饮料92抽出,饮料92抽出时,饮料容器9内的压强逐渐减少,影响流体抽取装置3对流体的抽取,则可以暂停抽取,将饮料容器9扶

正,将针2与饮料92分开,将阀体4切换至连通状态,饮料容器9内与大气连通,平衡气压,然后再将阀体4切换为断开状态,再次进行饮料92的抽取。抽取完成后,若饮料容器9内还剩下饮料92,则将饮料容器9扶正,用流体抽取装置3抽出饮料容器9内的空气,使得饮料容器9内变为真空或临近真空,再拔出针2,使得饮料容器9内的饮料92得以在真空环境下继续保存,避免变质。

[0063] 基于以上的结构,本实用新型的饮料抽取装置可以将密封在饮料容器9内的饮料92抽取出,并且在抽取完成后能够将饮料容器9内抽成真空,使饮料容器9内剩余的饮料92能够在真空的环境下进行保存,避免变质。相比于现有技术,本方案中采用流体抽取装置3作为动力抽取饮料92,无需准备储存有加压的保护性气体的气体源,不存在气体源内保护性气体用完后需要再度购买的问题,有利于降低用户的使用成本。同时在对饮料容器9内的剩余饮料92进行保存时,可以将抽取饮料92过程中进入饮料容器9内的空气抽出,使得饮料容器9内还原为真空,进而能够继续保存。

[0064] 具体地,参照图2至图5,所述阀体4具有阀腔,所述阀腔具有与所述管腔23连通的第一开口43和与所述大气连通的第二开口44,所述阀芯41线置于所述阀腔中并通过线性移动断开所述第一开口43和所述第二开口44的连通,或使所述第一开口43和所述第二开口44连通。管腔23与第一开口43连通,大气与第二开口44连通,第一开口43和第二开口44之间的连通则通过所述阀芯41进行控制,通过阀芯41在阀腔内的线性移动,而使得阀体4在连通状态和断开状态之间切换。

[0065] 优选地,参照图2至图5和图9,所述阀体4还包括设置在所述阀腔内的第一弹性件45,所述第一弹性件45将所述阀芯41抵推并维持在所述断开状态,所述阀芯41处于所述连通状态时,所述第一弹性件45被压缩。第一弹性件45的设置,使得阀芯41被移动在断开状态,使得阀体4被配置为偏置于断开状态,即常态下阀体4为断开状态,只有阀芯41受力压缩第一弹性件45时,才变为连通状态。在一个实施例中,第一弹性件45为弹簧。在实用新型的饮料抽取装置中,仅在平衡饮料容器9内的压强时才将阀体4切换为连通状态,其余时间都需要将阀体4设置为断开状态,以避免饮料92泄漏,因此,将阀体4配置为偏置于断开状态,减少用户的操作。

[0066] 优选地,参照图4和图9,为了保证阀芯41对于阀体4连通状态、断开状态的有效控制,确保其密封效果,所述阀芯41靠近所述第一开口43的一端设有用于密封封堵所述第一开口43的密封件46。该密封件46为弹性的密封胶套,其套装在阀芯41的前端,在第一弹性件45的推动下,抵压在第一开口43处并将第一开口43密封。

[0067] 优选地,参照图1至图5和图9,为了方便用于调整阀芯41的位置而将阀体4从连通状态切换为断开状态,本实用新型的饮料抽取装置还包括手柄5,一端与所述阀芯41连接,另一端延伸至所述主体1外。手柄5连着阀芯41,可以通过手柄5来带动阀芯41压缩第一弹性件45而使得阀体4切换为连通状态。在一个实施例中,阀芯41上连接有一拉杆51,拉杆51连接着手柄5,手柄5运动带动拉杆51,从而将阀芯41运动。

[0068] 更优选地,参照图3和图4,所述手柄5设有支脚52,所述支脚52与所述本体铰接,所述手柄5以所述支脚52的铰接点转动时,所述手柄5带动所述阀芯41线性移动。通过该支脚52,将手柄5设置为杠杆式,用户只需要将手柄5下压即可时的手柄5带动阀芯41线性移动,从而将阀体4切换为连通状态。优选地,支脚52更偏近于手柄5与阀芯41连接的一端,使得手

柄5成为一个省力杠杆,用户使用时更加省力。

[0069] 此外,参照图2至图5和图9,本实用新型的饮料抽取装置还包括用于控制所述流体抽取装置3启停的控制开关31,所述控制开关31与所述阀芯41联动控制;所述阀芯41处于所述断开状态时,所述控制开关31启动或关闭所述流体抽取装置3;所述阀芯41处于所述连通状态时,所述控制开关31暂停所述流体抽取装置3。在本实用新型中,当阀体4需要切换为连通状态时,是为了提高饮料容器9内的气压,此时阀体4要打开连通,为了避免饮料92泄漏,是需要将饮料容器9调整使得饮料92与针2分离不接触,则此时流体抽取装置3也无需启动,因此,本实用新型中,当阀芯41处于连通状态时,控制开关31联动暂停流体抽取装置3,当阀体4连通后,则控制开关31再次控制流体抽取装置3启动。具体地,在一个实施例中,本装置的使用过程为:针2插入封闭件91,拉动手柄5,使得阀芯41离开关闭状态,松开手柄5,阀芯41在第一弹性件45将阀芯41推回到关闭状态的位置,此时控制开关31随着阀芯41的运动而联动控制,启动流体抽取装置3,抽出饮料92;饮料容器9内的气压过低,摆正容器,通过手柄5将阀体4切换为连通状态,饮料容器9内的气压与外界的气压平衡(同时流体抽取装置3暂停抽取),松开手柄5,阀体4切换为断开状态,同时流体抽取装置3启动继续抽取。

[0070] 当然了,流体抽取装置3的控制开关31也可以设置为不与阀芯41联动控制,该控制开关31独立设置,需要启动流体抽取装置3时,则手动操作该控制开关31来启动流体抽取装置3,需要停止抽取时,则手动操作该控制开关31来关闭流体抽取装置3。

[0071] 具体地,参照图4和图9,本实用新型的饮料抽取装置还包括控制杆32,所述控制杆32一端与所述阀芯41固定连接,另一端由所述阀体4伸出并连接所述控制开关31,所述阀芯41的状态切换时,所述控制杆32触发所述控制开关31以启动或停止所述流体抽取装置3。通过该控制杆32将阀芯41与控制开关31连接,从而通过阀芯41的线性运动来触发该控制开关31,实现对流体抽取装置3的启停的控制。

[0072] 其中,参照图1、图6和图9,本实用新型的饮料抽取装置还包括固定套6,所述固定套6安装至所述主体1,所述固定套6具有可套装在所述饮料容器9开口外的套腔61。通过该固定套6,将本饮料抽取装置安装在饮料容器9的开口上,实现饮料抽取装置与饮料容器9之间的固定连接。优选地,所述固定套6与所述主体1可拆卸连接,方便装配,具体地,固定套6与主体1之间通过螺纹连接,在一个实施例中,固定套6的上端设有外螺纹,主体1的下端设有内螺纹,内螺纹和外螺纹旋合实现固定套6与主体1的连接。

[0073] 其中,所述针2与所述固定套6固定连接,所述针2的尖端21位于所述套腔61内,所述根端22由所述固定套6延伸至所述基座11,所述基座11设有连通管111将所述管腔23与所述流体抽取装置3、所述阀体4连通。即针2可以先固定在固定套6上,然后在固定套6与主体1连接后,针2在与基座11对接,这种设置方式,方便了针2的安装。具体地,所述针2靠近所述根端22的外侧凸设有固定凸部24,所述固定套6设有与所述固定凸部24配合固定的固定凹槽62,即针2先通过固定凸部和固定凹槽62的配合安装固定在固定套6上,然后再安装至基座11上,实现与连通管111的对接,连通管111连接着流体抽取装置3和阀体4的第一开口43。

[0074] 优选地,参照图4和图9,为了保证固定套6与主体1连接后,针2与连通管111之间能够密封连通,所述固定凸部24的外端套装有密封套25,所述密封套25将所述连通管111与所述根端22的连接处密封。

[0075] 此外,参照图2、图3、图6和图9,所述固定套6的下端设有至少三个紧固件63,所述

紧固件63的一端穿过所述固定套6伸入所述套腔61内,并可调节伸入的长度以相互配合夹紧固定在所述饮料容器9上。通过调节紧固伸出固定套6的套腔61内的长度,以夹紧饮料容器9,保证固定套6能够牢牢固定在饮料容器9上。优选地,所述固定套6设有供所述紧固件63的一端穿过的通孔,所述通孔外设有与所述通孔同轴的调整套65,所述调整套65与所述固定套6螺纹连接,所述调整套65内设有第二弹性件66,所述第二弹性件66将所述紧固件63推向所述套腔61内。在一个实施例中,第二弹性件66为弹簧。转动调整套65,可以使得调整套65通过第二弹性件66将紧固件63推动,从而夹紧饮料容器9,而第二弹性件66的作用还可以起到限制最大夹紧力的作用,如果调整套65拧的过紧,则会使得第二弹性件66被压缩,减小紧固件63对饮料容器9的夹紧力,避免夹紧力过大而造成饮料容器9破损。具体地,所述紧固件63靠近所述第二弹性件66的一端设有限位部631,所述限位部631无法通过所述通孔,设置了限位部631,则使得紧固件63不会被第二弹性件66推出该通孔。

[0076] 此外,参照图1、图6和图9,本实用新型的饮料抽取装置还包括用于封堵所述套腔61的入口端的防尘底座7,所述防尘底座7设有可插入并封堵所述套腔61下端的插堵部71,由于固定套6内的针2在使用时是要插入到饮料容器9内与饮料92接触的,因此需要保证针2的洁净度,因此设置了防尘底座7,在平时闲置时,用防尘底座7将套腔61的入口端封闭,避免灰尘积累在套腔61中,污染针2,需要使用抽取饮料92时,则取下防尘底座7。

[0077] 参照图2、图3、图5和图9,为了方便收集流体抽取装置3抽取并排出的饮料92,本实用新型的饮料抽取装置还包括饮料出口33,所述饮料出口33与所述流体抽取装置3的流体出口连通,抽取饮料92时,在饮料出口33下方放置杯子,接取从饮料出口33排出的饮料92。

[0078] 具体地,参照图2、图7和图8,所述针2的尖端21呈锥形,所述针2在所述尖端21和根端22之间的周面上设有若干与所述管腔23连通的开孔26,所述尖端21穿透所述封闭件91后,至少一个所述开孔26穿出所述封闭件91。针2的尖端21为锥形,开孔26设置在周面上,针2刺入封闭件91(例如瓶塞)时,封闭件91的材料不会堵住开孔26,影响饮料92的抽取。优选地,为了保证针2具有足够的强度,各所述开孔26沿所述针2的轴线方向依次间隔分布,各个开孔26沿轴线分布,则不会出现在同一高度上出现两个开孔26,从而保证针2的强度,进一步地,相邻两个开孔26交错开并分别设置在所述针2的相对两侧,开孔26交错开,使得在同一侧面上,开孔26的位置不过近,保证针2的强度。

[0079] 优选地,参照图6和图9,本饮料抽取装置还包括电池8,所述电池8被配置为对所述流体抽取装置3供电。设置了电池8无效外接电源线,可以在任意地方使用,对使用场所无限制。更优选地,该电池8为蓄电池8,可重复充电,在一个实施例中,该电池8为锂电池8。

[0080] 以下简述采用本饮料抽取装置来抽取饮料过程,包括以下步骤:

[0081] 步骤1、穿刺:将针2的尖端21刺入并穿透饮料容器9(例如酒瓶)开口处的封闭件91(例如瓶塞,尤其是软木塞)。

[0082] 步骤2、关闭阀:操作阀体4处于断开状态,在所述断开状态下,所述针2的管腔23与大气不连通,避免后续操作过程中,饮料容器9内的饮料92从针2的管腔23流出到外界,造成饮料92泄漏。在一个实施例中,关闭阀的操作是有第一弹性件45自动完成的,第一弹性件45将阀体4偏置为断开状态。

[0083] 步骤3、液面调整:调整所述饮料容器9使所述针2浸入所述饮料容器9内的饮料92,使得饮料92能够与针2接触,进而通过针2将饮料92抽出。饮料容器9的调整一般是将饮料容

器9放倾倒,从而使的针2进入饮料92的液面以下。

[0084] 步骤4、抽取饮料92:启动所述流体抽取装置3通过所述针2将饮料92抽取出,流体抽取装置3与针2的管腔23连通,针2浸入饮料92的液面以下,则流体抽取装置3可以直接将饮料92抽出,用户在外采用杯子接收抽取出的饮料92。若所述饮料容器9内气压过低导致饮料92难以抽取出时,进行以下步骤:

[0085] 步骤4.1、气压调整:停止所述流体抽取装置3的抽取,调整饮料容器9使饮料容器9内的饮料92与所述针2分离(一般是将饮料容器9扶正,使饮料容器9内的饮料92的液面低于针2),操作阀体4处于连通状态,在所述连通状态下,所述管腔23与大气连通,提高所述饮料容器9内的气压以使满足所述流体抽取装置3的压差要求,以便继续进行饮料92的抽取。

[0086] 步骤5、重复关闭阀、液面调整和抽取饮料92的步骤(即重复步骤2、3、4),直至抽完所述饮料容器9内的饮料92或抽取出的饮料92达到所需的量。

[0087] 步骤6、抽真空:当抽取饮料92后所述饮料容器9内有饮料92剩余时,调整饮料容器9使饮料容器9内的饮料92与所述针2分离,一般是将饮料容器9扶正,使饮料容器9内的饮料92的液面低于针2,采用所述流体抽取装置3抽取出所述饮料容器9内的空气,直至饮料容器9内为真空或临近真空,将所述针2拔出所述封闭件91。抽真空后,饮料容器9内剩余的饮料92能够长时间的保存而不变质,饮料容器9的封闭件91自动恢复封堵拔出针2后的针2孔,将饮料容器9内保持为真空。

[0088] 其中,所述抽真空步骤6中,将所述针2拔出所述封闭件91时,所述流体抽取装置3保持启动状态,进一步确保拔出针2后饮料容器9内保持为真空。

[0089] 本实用新型所述的饮料抽取装置的其它内容参见现有技术,在此不再赘述。

[0090] 以上所述,仅是本实用新型的较佳实施例而已,并非对本实用新型作任何形式上的限制,故凡是未脱离本实用新型技术方案内容,依据本实用新型的技术实质对以上实施例所作的任何修改、等同变化与修饰,均仍属于本实用新型技术方案的范围。

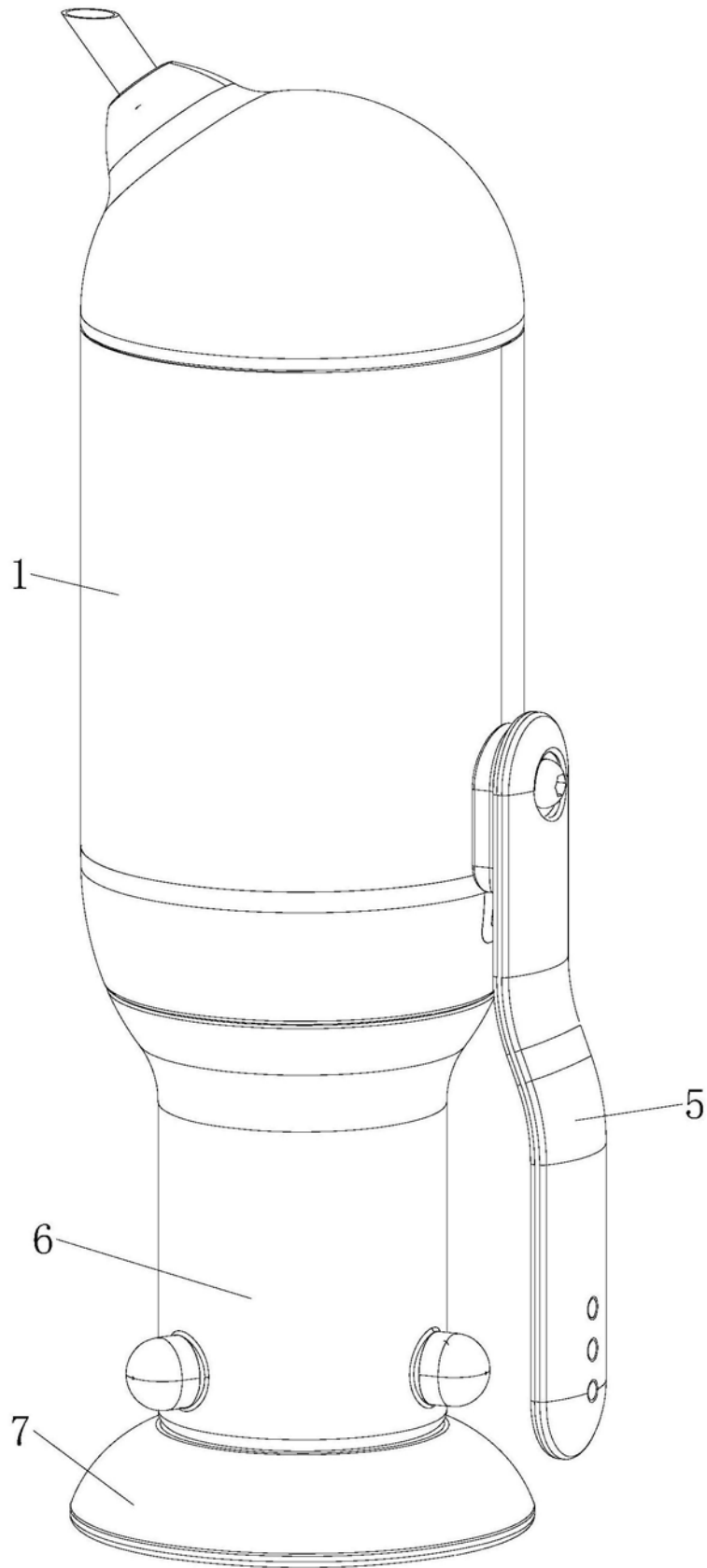


图1

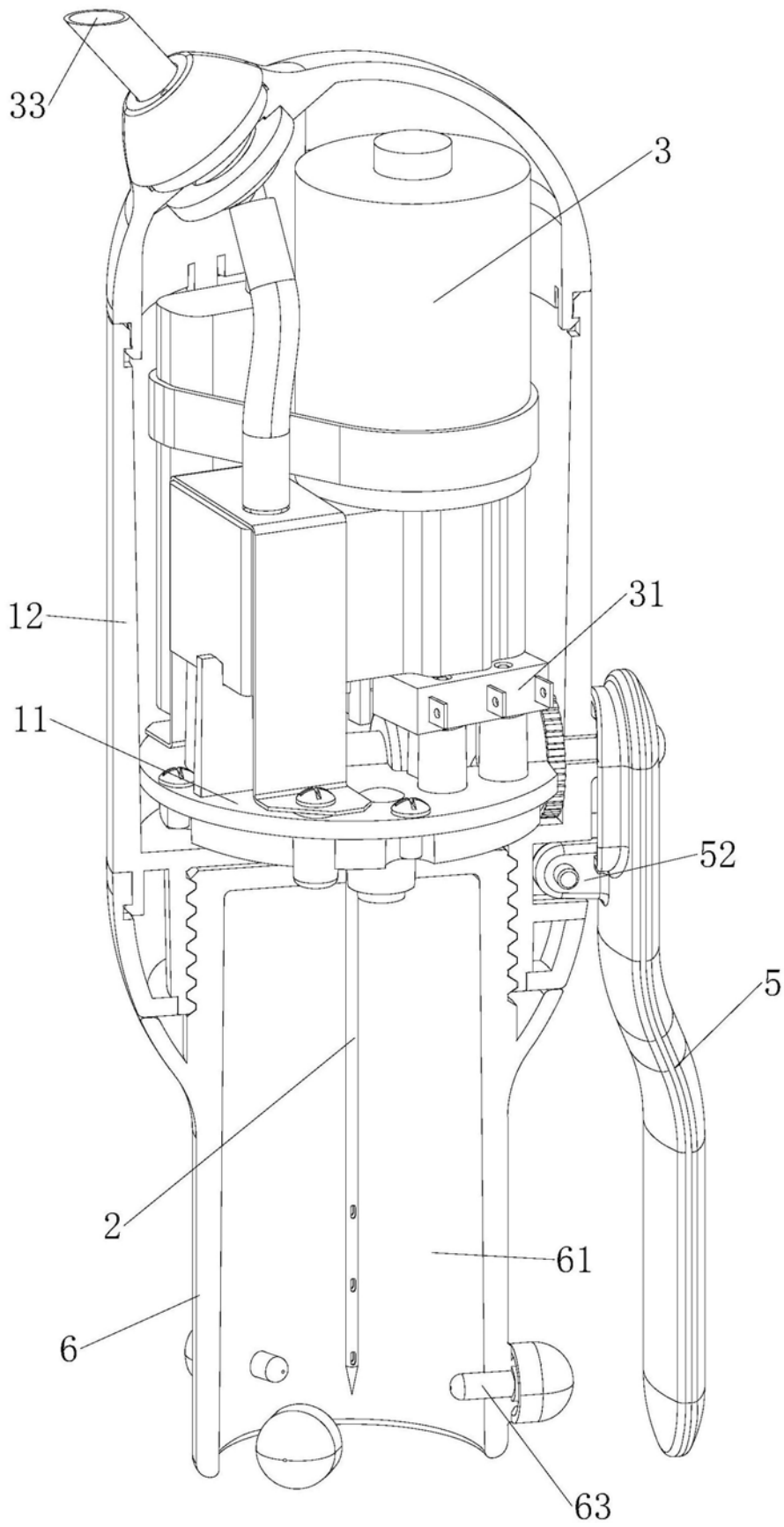


图2

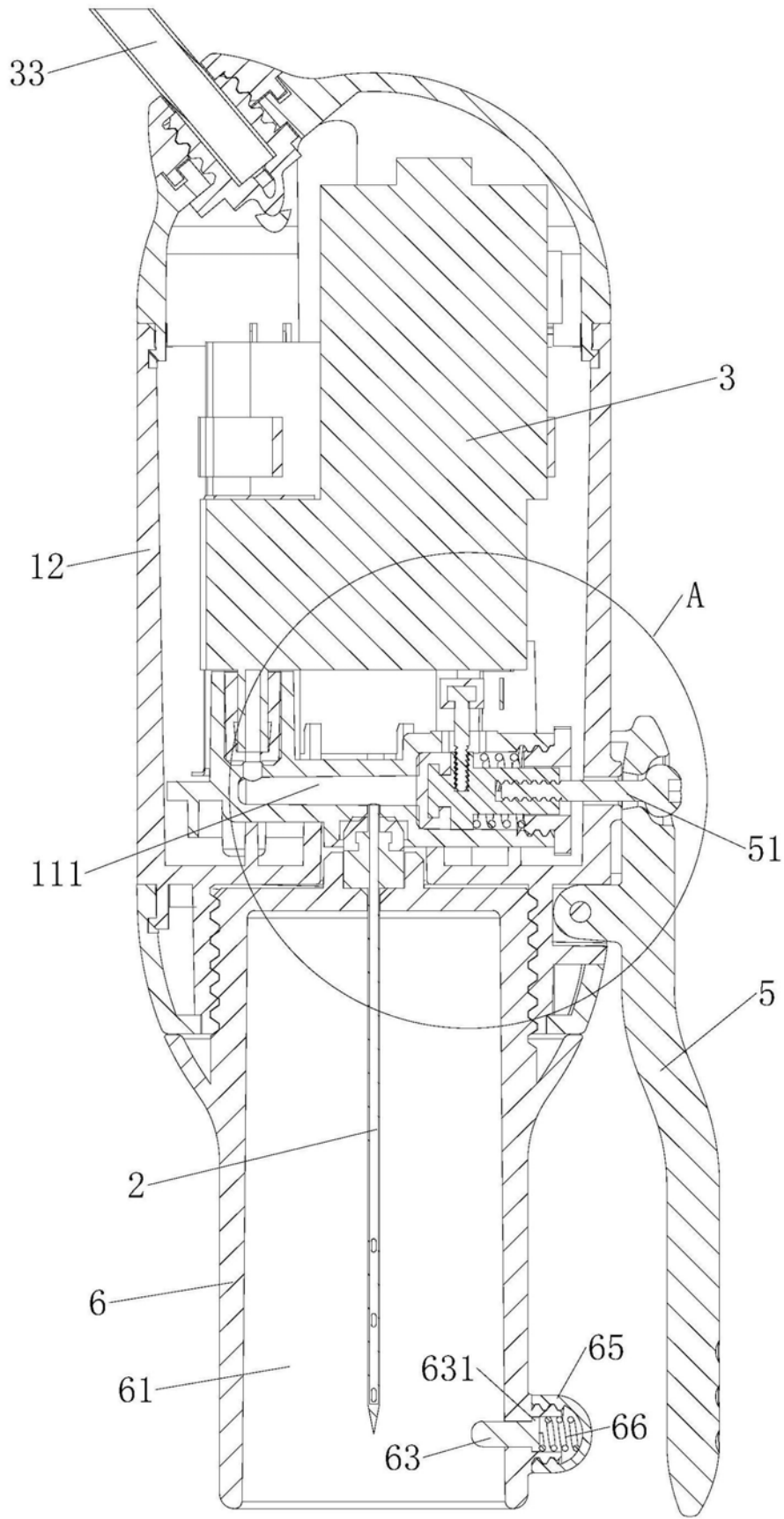


图3

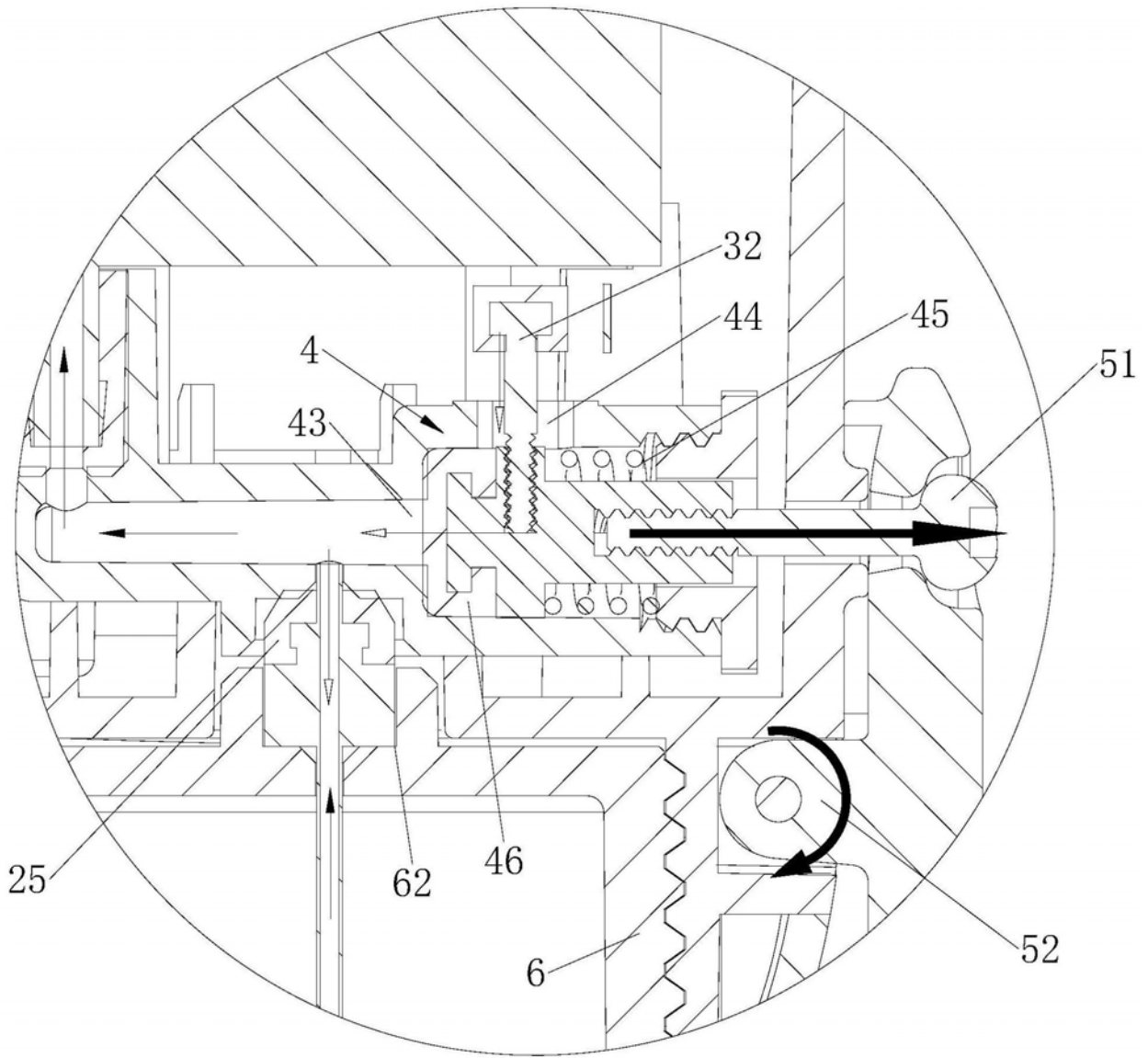


图4

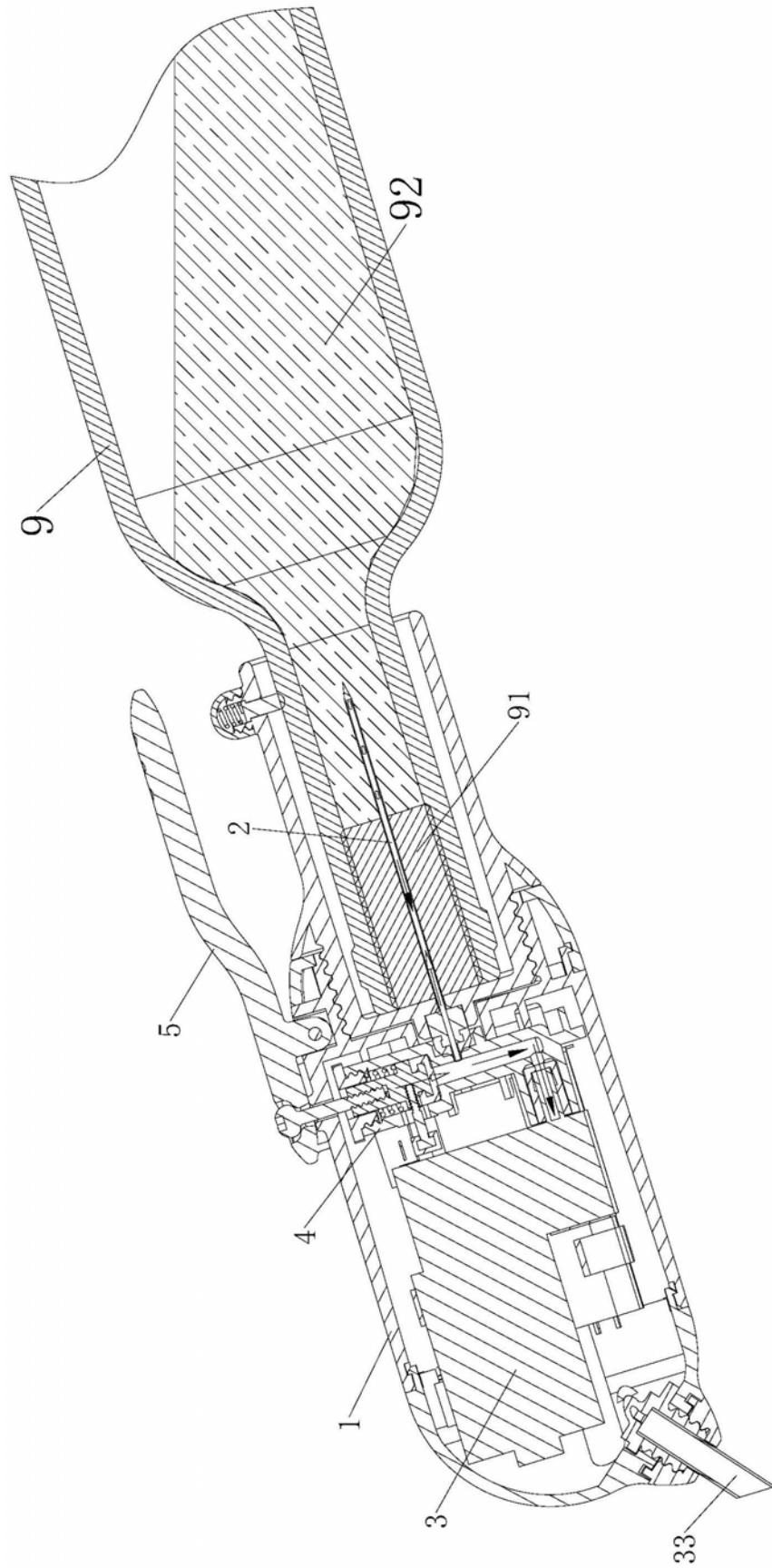


图5

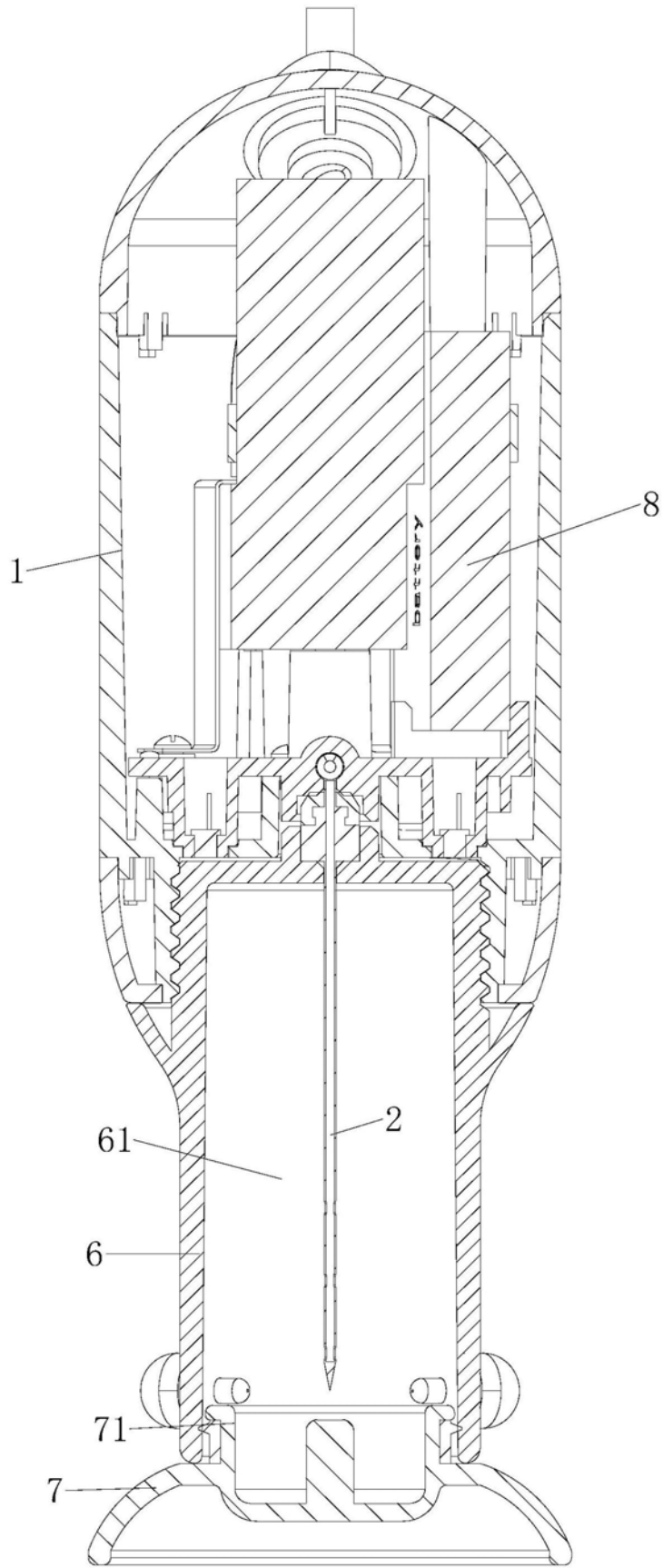


图6

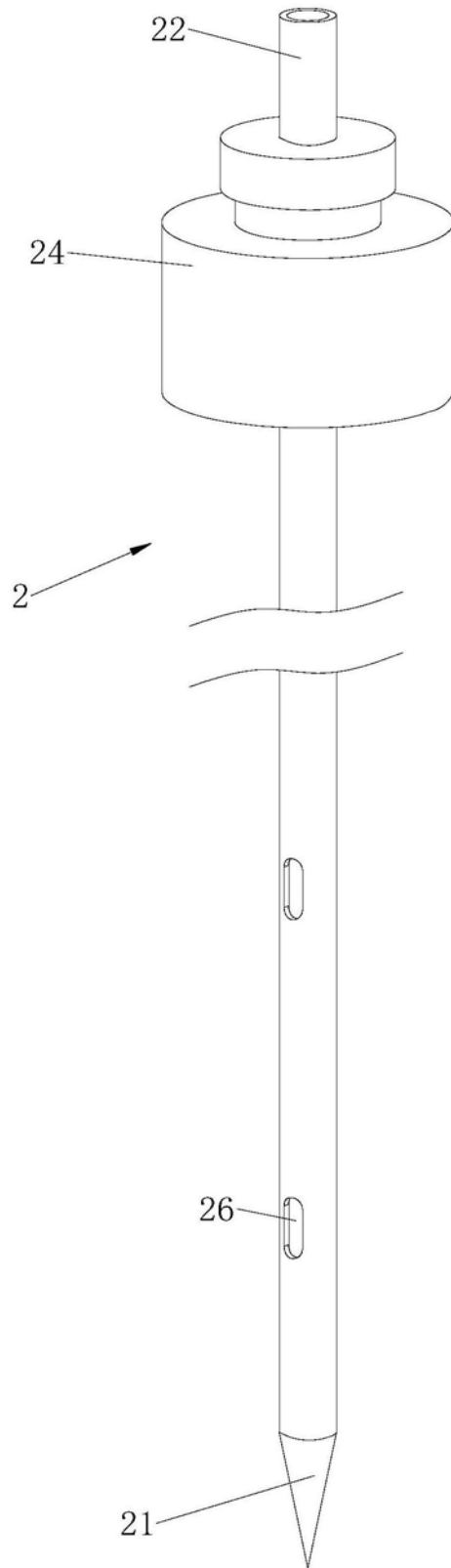


图7

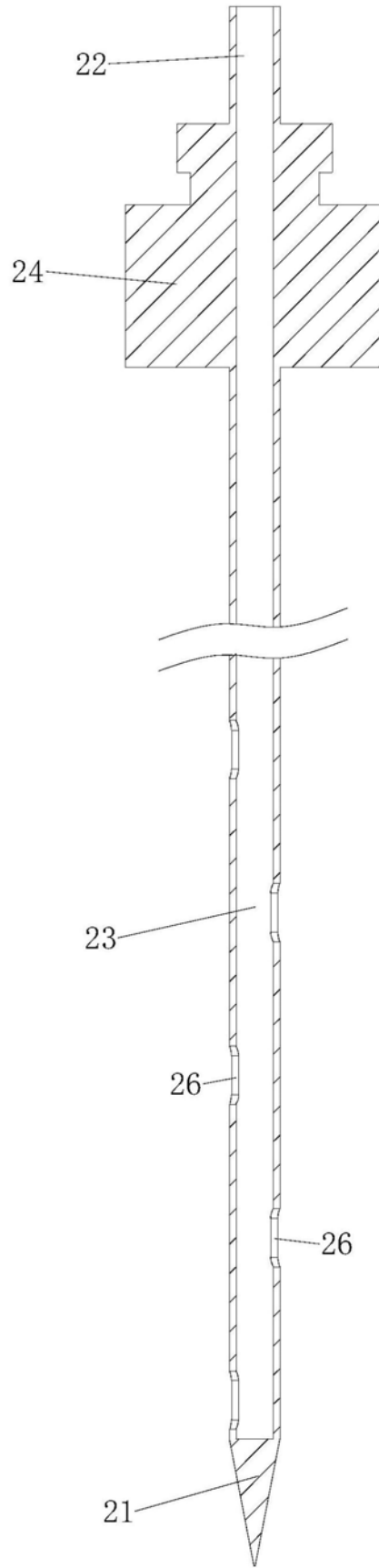


图8

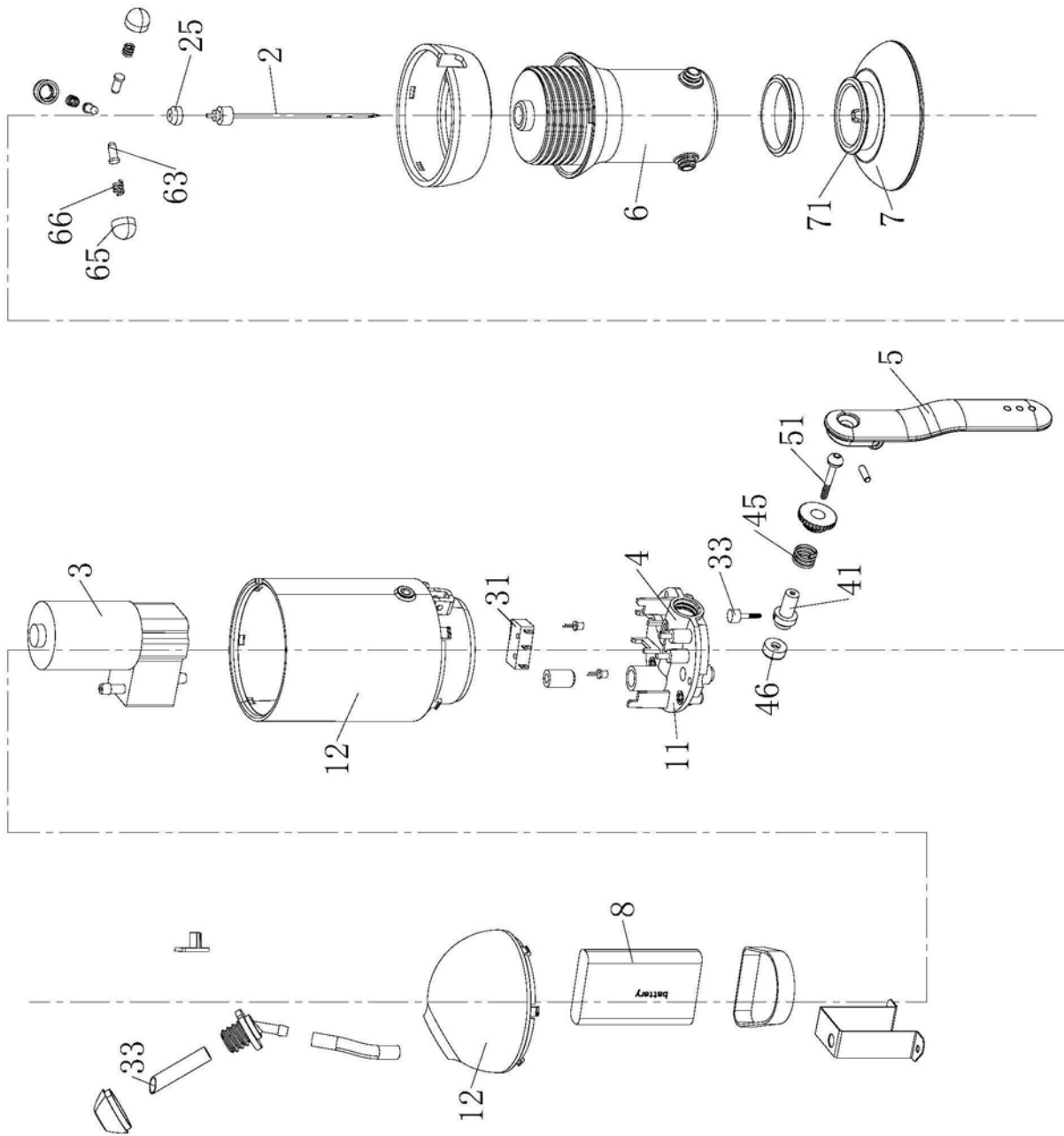


图9