

(19) DANMARK



(12) FREMLÆGGELSESSKRIFT (11) 145845 B



DIREKTORATET FOR  
PATENT- OG VAREMÆRKEVÆSENET

(21) Ansøgning nr. 731/81

(51) Int.Cl.<sup>3</sup> B 27 B 21/00

(22) Indleveringsdag 19. feb. 1981

(24) Løbedag 19. feb. 1981

(41) Alm. tilgængelig 20. aug. 1982

(44) Fremlagt 21. mar. 1983

(86) International ansøgning nr. -

(86) International indleveringsdag -

(85) Videreførelsesdag -

(62) Stamansøgning nr. -

(30) Prioritet -

(71) Ansøger ARNE VINDFELDT CLAUSEN, Sdr. Rindvej 153, 8850 Bjerringbro,  
DK.

(72) Opfinder Samme.

(74) Fuldmægtig -

(54) Brændeopsavningsstativ.

SAMMENDRAG

731-81

Brændeopsavningsstativet, består af to ens U-formede elementer (fig. 1), hvor U'ets to grene er dannet af to parallelle lange stænger (1) og hvor U-ets hoved er dannet af to parallelle korte stænger, idet de to korte stænger (2) står vinkelret på de to lange stænger (1). De to lange stænger er ført forbi de korte stænger, f.eks. ca. 35 cm, og er tilspidset ved enderne, og de korte stænger er anbragt i en afstand af f.eks. 15 cm fra hinanden. På de to lange stænger i er foroven påmonteret to kroge 3, hvor man kan fastgøre et kraftigt bånd 4.

Elementerne anbringes over for hinanden i passende afstand og således, at de fire lange stænger står i hvert sit hjørne af et rektangel. Den del af elementerne, der er under de nederste korte stænger, bankes helt ned i jorden (ca 35 cm). Træstykkerne placeres nu i stativet således, at de hviler på de øverste stænger (2) ca 15 cm over jorden, så man ikke saver ned i denne. Når stativet er fyldt op med træstykkerne, anbringes to kraftige bånd (4), ét ved hvert element således, at træstykkerne ligger fast, og savningen kan påbegyndes f.eks. efter snit (5).

FIG. 1

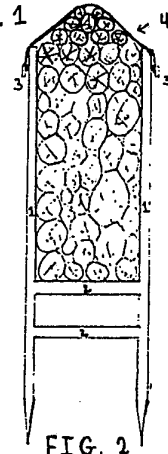
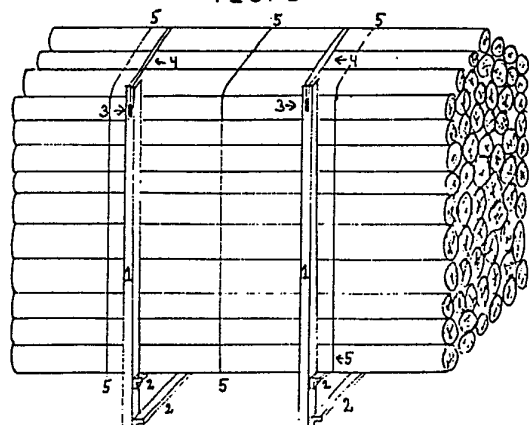


FIG. 2



DK 145845 B

Opfindelsen angår et stativ til brug ved opsavning af lange stykker træ til brænde under brug af en transportabel sav, f.eks. en kædemotorsav.

Ved hjælp af de kendte stativer af denne art (savbukke) er det kun muligt at opsave et eller evt. kun få stykker træ ad gangen, hvilket er en besværlig proces, når det drejer sig om større mængder træ.

Opfindelsen har til formål at afhjælpe denne mangel, og det opnås ved, at stativet ifølge opfindelsen er ejendommeligt ved det i krav 1's kendetegnende del angivne.

Ved at anbringe de to rammer på jorden et stykke fra hinanden og ud for hinanden og med den ende, hvor de korte stænger er anbragt, nederst kan en større stabel af lange træstykker under opsavningen let styres mellem rammernes stænger og fastholdes sikkert ved hjælp af båndet.

Ved hjælp af det i krav 2 omhandlede står stativet bedre fast i eller på underlaget.

Opfindelsen er forklaret nærmere ved hjælp af tegningen, hvor

fig. 1 viser en udførelsesform for stativet ifølge opfindelsen set fra enden

fig. 2 det i fig. 1 viste stativ set fra siden og

fig. 3 en anden udførelsesform for stativet i perspektivisk afbildning.

Brændeopsavningsstativet, består af to ens U-formede rammer (fig.1), hvor U'ets to grene er dannet af to parallelle lange stænger 1 og hvor U-ets hoved er dannet af to parallelle korte stænger, idet de to korte stænger 2 står vinkelret på de to lange stænger 1. De to lange stænger er ført forbi de korte stænger, f.eks. ca. 35 cm, og er tilspidset ved enderne, og de korte stænger er anbragt i en afstand af f.eks. 15 cm. fra hinanden. På de to lange stænger 1 er foroven påmonteret to kroge 3, hvor man kan fastgøre et kraftigt bånd 4.

Rammerne anbringes over for hinanden i passende afstand og således, at de fire lange stænger står i hvert sit hjørne af et rektangel. Den del af rammerne, der er under de nederste korte stænger, bankes helt ned i jorden (ca. 35 cm.). Træstykkerne placeres nu i stativet således, at de hviler på de øverste stænger 2 ca. 15 cm. over jorden, så man ikke saver ned i denne. Når stativet er fyldt op med træstykkerne, anbringes de kraftige bånd 4, ét ved hver ramme således, at træstykkerne ligger fast, og savningen kan påbegyndes f.eks. efter snit 5.

Fig. 3 viser stativet, hvor rammerne har en fod bestående af to stænger 6 med tværgående stænger 7 til anbringelse på en fast flade.

Patentkrav.

1. Stativ til brug ved opsavning af lange stykker træ til brænde, k e n d e t e g n e t ved, at det er sammensat af to ens U-formede rektangulære rammer, der hver består af to parallelle stænger (1) og vinkelret på disse to andre parallelle og i forhold til de lange stænger korte stænger (2), hvoraf den ene forbinder de lange stænger ved disses ene ende og den anden forbinder de lange stænger et stykke, f.eks. ca. 15 cm., fra den førstnævnte korte stang, samt at der på den ende af hver af de lange stænger, der er modsat den ende, hvor de korte stænger er anbragt, findes således anbragte fastgørelsesorganer (3), at der ved hjælp heraf kan udspændes et kraftigt bånd (4) fra den ene lange stang til den anden.

2. Stativ ifølge krav 1, k e n d e t e g n e t ved, at de lange stænger ved den ende, hvor de korte stænger er anbragt, har en fod, f.eks. til nedtrykning i jorden eller til at hvile på en fast flade.

Fremdragne publikationer:

---

FIG 1

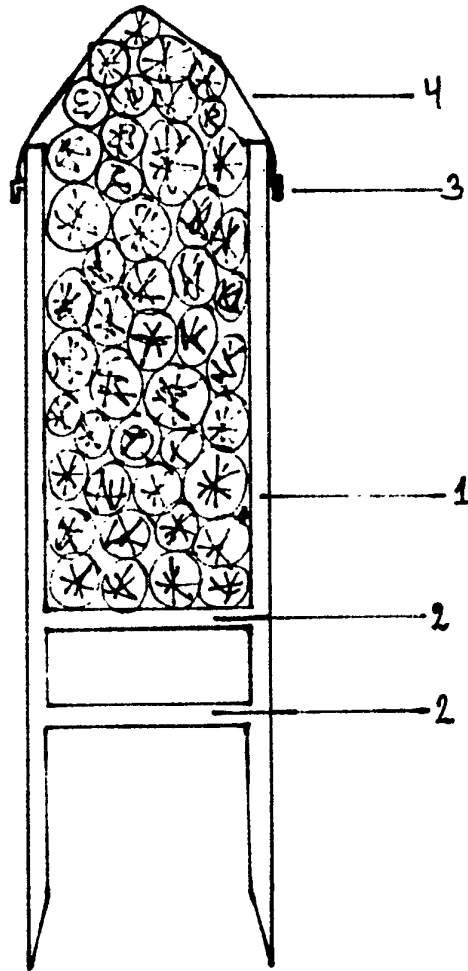


FIG. 2

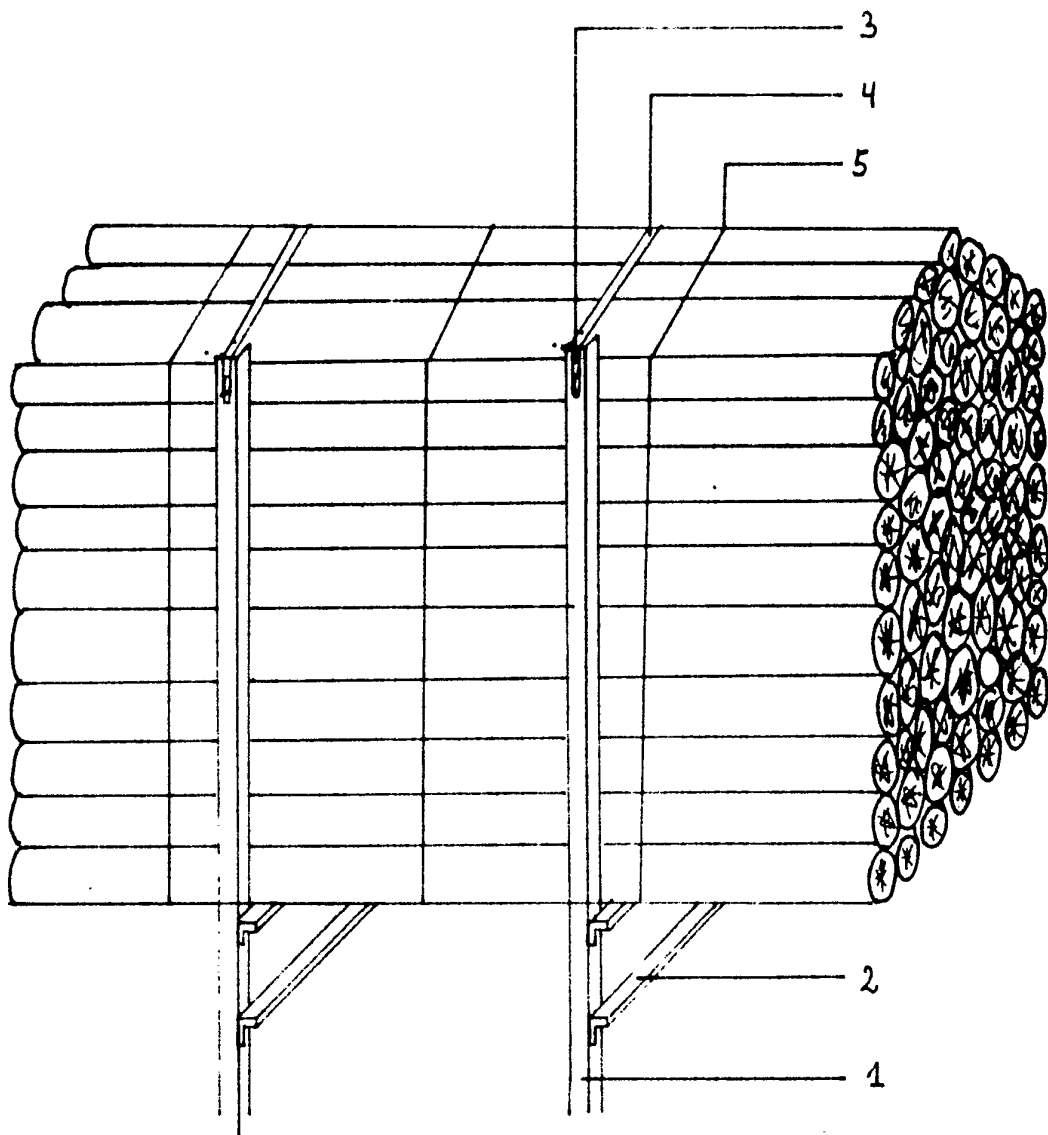


FIG. 3

